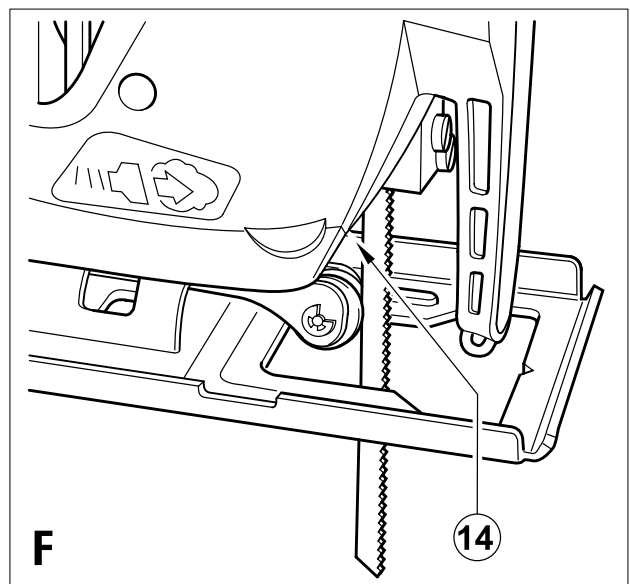
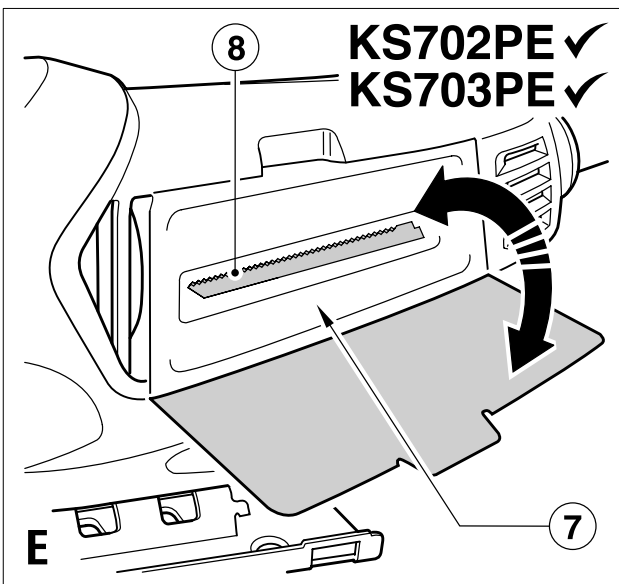
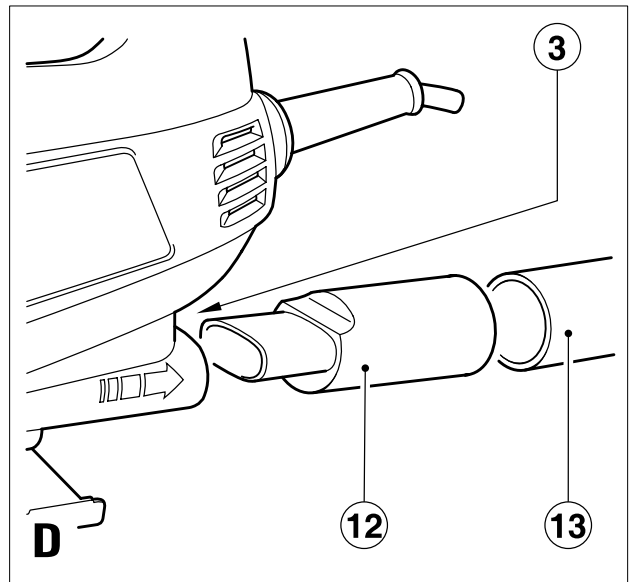
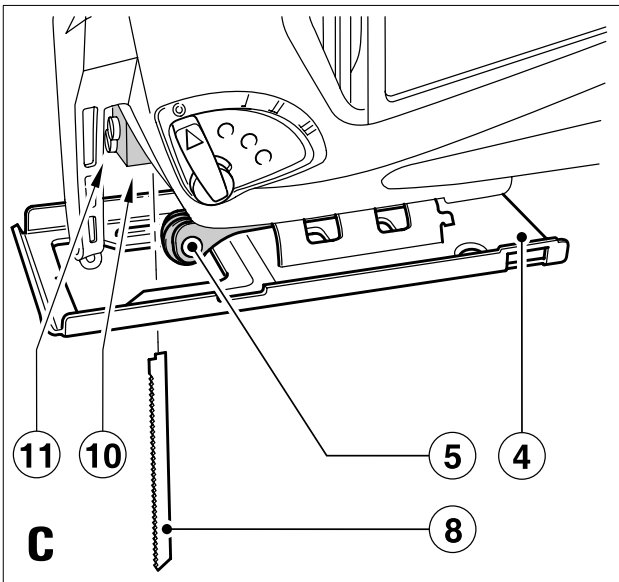
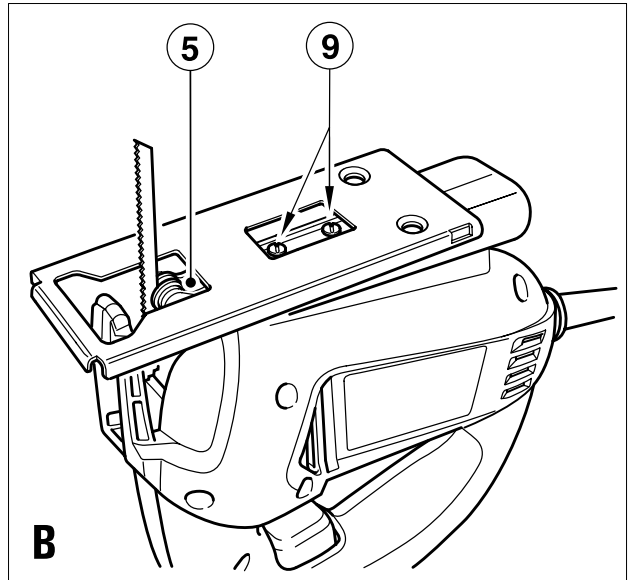
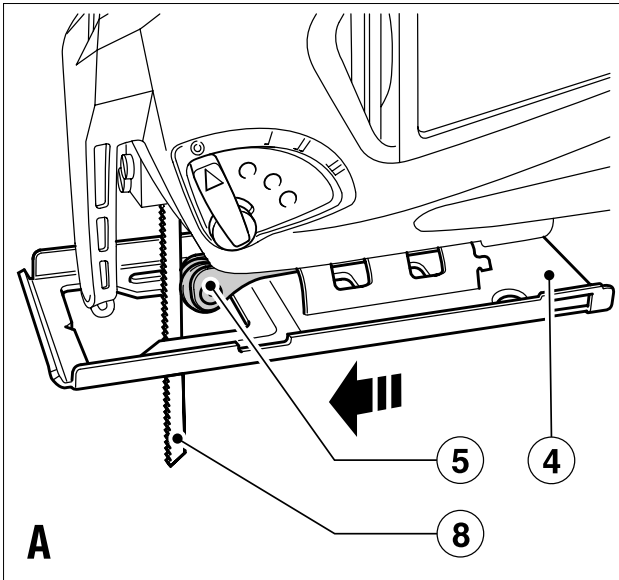
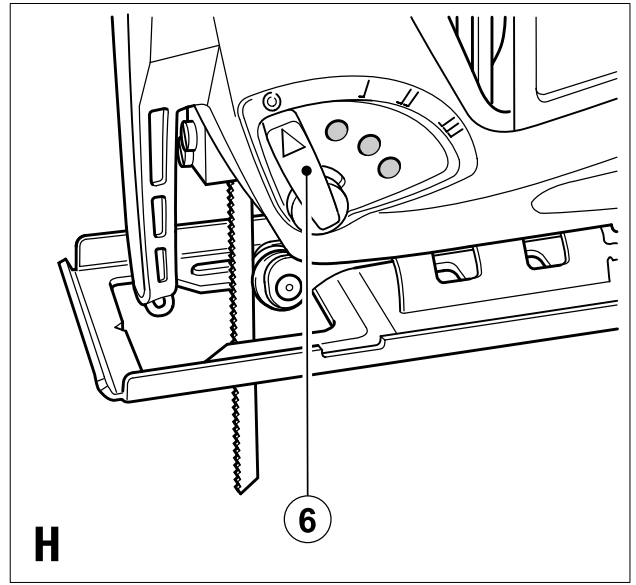
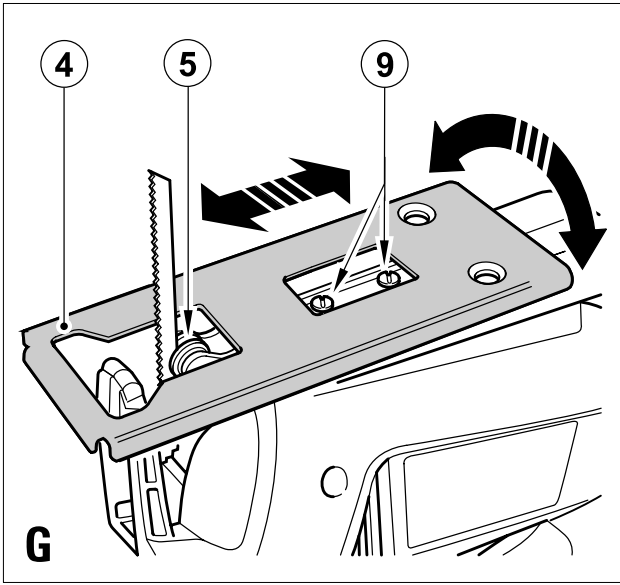


Upozornenie !
*Určené pre domácich
majstrov.*

511888-82 SK

**KS700PE
KS701PE
KS702PE
KS703PE
AST8XC**





Použitie výrobku

Vaša priamočiara píla Black & Decker je určená na rezanie dreva, plastov a plechov. Tentový výrobok je určený iba na spotrebiteľské použitie v domácnostiach.

Bezpečnostné predpisy

Prečítajte si všetky pokyny. Nedodržanie týchto pokynov môže viesť k úrazu elektrickým prúdom, k vzniku požiaru alebo k vážnemu poraneniu. Označenie „elektrické náradie“ vo všetkých nižšie uvedených upozorneniach odkazuje na vaše náradie napájané zo siete (obsahuje napájací prívodný kábel) alebo náradie napájané batériami (bez kábla).

USCHOVAJTE TIETO POKYNY.

1. Pracovný priestor

- Pracovný priestor udržiavajte v čistote a dobe osvetlený.** Neporiadok na pracovisku a nedostatok svetla môže viesť k vzniku nehody.
- Selektrickým náradím nepracujte vo výbušných prostrediach, ako sú napríklad priestory, v ktorých sa vyskytujú horľavé kvapaliny, plyny alebo prašné látky.** Elektrické náradie je zdrojom iskrenia, ktoré môže viesť k vznieteniu horľavín.
- Pri práci s elektrickým náradím dbajte na to, aby sa do jeho blízkosti nedostali deti a okolo stojace osoby.** Odvrátenie pozornosti môže viesť k strate kontroly nad náradím.

2. Elektrická bezpečnosť

- Zástrčka prívodného kábla náradia musí zodpovedať zásuvke. Nikdy akýmkoľvek spôsobom zástrčku neupravujte. Pri náradí, ktoré je chránené uzemnením nepoužívajte akékoľvek redukcie zástrčiek.** Neupravované zástrčky a vyhovujúce spoje znižujú nebezpečenstvo úrazu elektrickým prúdom.
- Vyvarujte sa dotyku s uzemnenými plochami ako je potrubie, radiátory, sporáky a chladničky.** Pri uzemnení vášho tela vzrastá riziko úrazu elektrickým prúdom.
- Nevystavujte elektrické náradie dažďu alebo vlhkému prostrediu.** Ak do náradia vnikne voda, zvýši sa riziko úrazu elektrickým prúdom.
- S prívodným káblom zaobchádzajte opatrne. Nikdy nepoužívajte prívodný kábel na prenášanie náradia, jeho posúvanie alebo za neho neťahajte pri odpájaní náradia od elektrickej siete. Zabráňte kontaktu kábla s horúcimi, masnými a ostrými predmetmi a pohyblivými časťami náradia.** Poškodené alebo spletené káble zvyšujú riziko úrazu elektrickým prúdom.
- Pokiaľ s náradím pracujete vo vonkajšom prostredí, používajte predĺžovací kábel určený na použitie vonku.** Použitie týchto káblov znižuje riziko úrazu elektrickým prúdom.

3. Bezpečnosť osôb

- Zostaňte stále pozorní, sledujte, čo vykonávate a pri práci s náradím premýšľajte. Nepoužívajte elektrické náradie, ak ste unavení alebo ak**

ste pod vplyvom drog, alkoholu alebo liekov. Chvilka nepozornosti pri práci s náradím môže viesť k vážnemu úrazu.

- Používajte bezpečnostnú výbavu. Vždy používajte prostriedky na ochranu zraku.** Ochranné prostriedky, ako respirátor, nekĺzavá pracovná obuv, pokrývka hlavy a chrániče sluchu znižujú riziko poranenia osôb.
 - Zabráňte náhodnému zapnutiu. Pred pripojením prívodného kábla k zásuvke sa uistite, či je hlavný vypínač vo vypnutej polohe.** Prenášanie náradia s prstom na hlavnom vypínači alebo pripojenie prívodného kábla k elektrickému rozvodu pokiaľ je hlavný vypínač náradia v polohe zapnuté môže spôsobiť úraz.
 - Pred zapnutím náradia sa vždy uistite, či nie sú v jeho blízkosti kľúče alebo nastavovacie prípravky.** Kľúče alebo nastavovacie prípravky zabudnuté na pohyblivých častiach náradia môžu viesť k spôsobeniu úrazu.
 - Neprekážajte sami sebe. Pri práci vždy udržiavajte vhodný a pevný postoj.** To umožňuje lepšiu ovládateľnosť náradia v neočakávaných situáciách.
 - Vhodne sa obliekajte. Nenoste voľný odev alebo šperky. Dbajte na to, aby sa vaše vlasy, odev a rukavice nedostali do kontaktu s pohyblivými časťami.** Voľné šaty, šperky alebo dlhé vlasy môžu byť pohyblivými dielmi zachytené.
 - Pokiaľ je zariadenie vybavené adaptérom na pripojenie zariadení na zachytávanie prachu, zaistite jeho správne pripojenie a riadne fungovanie.** Použitie týchto zariadení môže znížiť riziká spojené s prachom.
- Použitie elektrického náradia a jeho údržba**
 - Náradie nepreťažujte. Používajte správny typ náradia pre vašu prácu.** Náradie bude pracovať lepšie a bezpečnejšie, ak sa bude používať vo výkonnostnom rozsahu, pre ktorý bolo určené.
 - Ak nejde hlavný vypínač náradia zapnúť a vypnúť, s náradím nepracujte.** Akékoľvek náradie s nefunkčným hlavným vypínačom je nebezpečné a musí byť opravené.
 - Pred prevádzkaním nastavení, výmenou príslušenstva alebo uskladnením náradie vždy odpojte od prívodu elektrického prúdu.** Tieto preventívne bezpečnostné opatrenia znižujú riziko náhodného zapnutia náradia.
 - Uložte elektrické náradie mimo dosahu detí a nedovoľte ostatným osobám, ktoré toto náradie nevedia ovládať, aby s týmto elektrickým náradím pracovali.** Elektrické náradie je v rukách nekvalifikovanej obsluhy nebezpečné.
 - Údržba náradia. Skontrolujte vychýlenie či zaseknutie pohyblivých častí, poškodenie jednotlivých dielov a iné okolnosti, ktoré môžu mať vplyv na chod náradia. Pokiaľ je náradie poškodené, nechajte ho opraviť.** Veľa nehôd je spôsobených nedostatočnou údržbou náradia.

- f. **Rezné nástroje udržiavajte ostré a čisté.** Riadne udržiavané rezné nástroje s ostrými reznými nožmi sú menej náchylné na zanášanie nečistotami a lepšie sa s nimi manipuluje.
- g. **Náradie, príslušenstvo a nástavce používajte podľa týchto pokynov a spôsobom, ktorý je určený pre daný typ náradia. Berte do úvahy aj prevádzkové podmienky a prácu, ktorú je nutné vykonať.** Použitie náradia na iné účely, než na aké je určené, môže byť nebezpečné.
5. **Opravy**
- a. **Vaše náradie nechajte opravovať iba osobou s príslušnou kvalifikáciou pri použití výhradne originálnych náhradných dielov.** Tým zaistíte bezpečnú prevádzku náradia.

Ďalšie bezpečnostné pokyny týkajúce sa priamočiarych píľ

- **Pri pracovných operáciách, pri ktorých by mohlo dôjsť ku kontaktu so skrytými vodičmi alebo s vlastným prívodným káblom, držte elektrické náradie vždy za izolované rukoväte.** Kontakt so „živým“ vodičom spôsobí, že sa zasiahnuté kovové časti náradia stanú tiež „živými“ a spôsobia tak zasiahnutie obsluhy elektrickým prúdom.
- **Obrobok si k pevnej podložke upnite pomocou svoriek či iným vhodným spôsobom.** Prichytenie obrobku rukou alebo k telu je nestabilné a môže viesť k strate kontroly.
- **Ruky držte mimo oblasť rezania.** Nikdy z akéhokoľvek dôvodu nesiahajte pod rezaný materiál. Nezasahujte prstami alebo palcom do blízkosti pílového listu a upínania pílového listu. Nespevňujte pílu uchopením za pätku.
- **Pílové listy udržiavajte ostré.** Otúpené alebo poškodené pílové listy môžu spôsobiť odchylenie alebo zaseknutie píly. Vždy používajte vhodný pílový list pre daný typ opracovávaného materiálu a daný typ rezu.
- **Pri rezaní potrubí alebo elektroinštalčných trúbiek sa uistite, či nimi nepreteká voda alebo či tadiaľ nevedie elektrická kabeláž a pod.**
- **Ihneď po skončení rezu sa nedotýkajte obrobku ani pílového listu.** Môžu byť veľmi rozpálené.
- **Pred rezaním do stien, podláh a stropov si buďte vedomí skrytých rizík, dopredu skontrolujte, kadiaľ je natiahnuté potrubie a elektrické vedenie.**
- **Po uvoľnení vypínača sa pílový list ešte chvíľu pohybuje.** Pred položením píly vždy vypnite hlavný vypínač a počkajte, kým sa pílový list celkom zastaví.

Toto náradie nie je určené na to, aby ho používala nedospelá alebo neskúsená osoba bez dozoru. Deti musia byť pod dozorom, aby sa s náradím nehrali.

Varovanie! Pobyt v prašnom prostredí a vdychnutie prachu pri rezaní môže ohroziť zdravie obsluhy náradia a okolo stojacich osôb. Používajte masku proti prachu určenú špeciálne na ochranu pred toxickým

prachom a podobnými splodinami a zaistíte, aby boli takto chránené všetky osoby nachádzajúce sa alebo vstupujúce do pracovného priestoru.

Elektrická bezpečnosť



Toto náradie je chránené dvojistou izoláciou; z tohto dôvodu nie je nutná ochrana uzemnením. Vždy skontrolujte, či sieťové napätie vyhovuje napätiu uvedenému na typovom štítku náradia.

- Ak dôjde k poškodeniu prívodného kábla, musí sa tento z bezpečnostných dôvodov vymeniť výrobcom alebo v autorizovanom servisnom stredisku Black & Decker.

Popis

Toto náradie je vybavené niektorými alebo všetkými nasledujúcimi prvkami.

1. Hlavný vypínač s reguláciou otáčok
2. Zaisťovacie tlačidlo
3. Výstup na odvádzanie prachu
4. Päťka píly
5. Vodiaci valec pílového listu
6. Predkmit

Obr. E

7. Úložný priestor pre pílové listy (iba pri modeloch KS702PE a KS703PE)

Nastavenie

Varovanie! Pred prevedením nasledujúcich operácií skontrolujte, či je náradie vypnuté a odpojené od zdroja napätia, a či sa pílový list zastavil. Použitie pílové listy môžu byť horúce.

Nasadenie a vybratie pílového listu (obr. C)

- Povoľte (nevyberajte) dve skrutky (11).
- Pílový list (8) uchopíte ozubením smerom dopredu.
- Zasuňte upínaciu stopku pílového listu (8) čo najďalej do držiaka pílového listu (10).
- Mierne pritiahnite dve skrutky (11), nastavte polohu pílového listu a potom skrutky (11) plne dotiahnite.
- Pílový list (8) vyberte tak, že povolíte obe skrutky (11) o jednu otáčku proti smeru pohybu hodinových ručičiek.

Pripojenie vysávača k náradiu (obr. D)

Na pripojenie vysávača alebo odsávača prachu k náradiu musí byť použitý adaptér (12). Tento adaptér si môžete zakúpiť u najbližšieho značkového predajcu Black & Decker.

- Pripojte adaptér (12) k výstupu na odsávanie prachu (3).
- Pripojte k adaptéru (11) hadicu vysávača (12).

Úložný priestor pre pílové listy (iba pri modeloch KS702PE a KS703PE) (obr. E)

Pílové listy (8) sa môžu uschovať v úložnom priestore (7) v zadnej časti náradia.

- Kryt úložného priestoru pílových listov (7) otvoríte tak, že uchopíte jazýček umiestnený na hornej strane krytu a potiahnete ním smerom von.
- Pílový list (8) z úložného priestoru vyberte, alebo ho do úložného priestoru (7) vložte.
- Uzavrite kryt úložného priestoru na pílové listy (7) a uistite sa, či západky zacvakli.

Čistenie reznej línie (obr. F)

- Na zlepšenie viditeľnosti pri rezaní je vaša píla vybavená dúchadlom (14), ktoré ofukovaním miesta rezu zaisťuje čistotu pracovnej oblasti pri rezaní.

Použitie

Nastavenie pätky píly pri prevádzaní šikmých rezov (obr. G)

Pätku píly (4) je možné nastaviť na rezanie rovných rezov, alebo rezov pod uhlom 45° vľavo a vpravo.

- Povoľte dve skrutky (9).
- Pritiahnite pätku píly (4) smerom dopredu, nastavte ju do polohy so sklonom vľavo alebo vpravo a potom ju zatlačte späť do polohy 45°.
- Dotiahnite dve skrutky (9).

Zarovnanie pätky píly pri prevádzaní rovných rezov:

- Povoľte dve skrutky (9).
- Pritiahnite pätku píly (4) smerom dopredu, nastavte ju do stredovej polohy a potom ju zatlačte späť do polohy 0°.
- Dotiahnite dve skrutky (9).

Nastavenie predkmitu (obr. H)

- Nastavte volič predkmitu (6) do požadovanej polohy.
- Poloha **0**: kov, hliník a ocelový plech.
- Poloha **I**: vrstvené dosky, tvrdé drevo.
- Poloha **II**: preglejka a PVC/plasty.
- Poloha **III**: mäkké drevo a rýchle rezanie.

Regulácia otáčok

Náradie je vybavené vypínačom s reguláciou otáčok (1). Otáčky náradia závisia na intenzite stlačenia tohto vypínača. Vysokú rýchlosť používajte pri rezaní dreva, strednú rýchlosť pri rezaní hliníka a PVC a nízku rýchlosť na rezanie kovov okrem hliníka.

Zapnutie a vypnutie

- Ak chcete náradie zapnúť, stlačte hlavný vypínač (1).
- Ak chcete náradie vypnúť, uvoľnite hlavný vypínač (1).
- Nepretržitý chod zaisťíte stlačením zaisťovacieho tlačidla (2) a uvoľnením hlavného vypínača (1).
- Náradie v režime nepretržitého chodu vypnete opätovným stisnutím hlavného vypínača (1) a jeho následným uvoľnením. 1

Rezanie

Pri rezaní držte pílu pevne oboma rukami. Pätky píly by mala byť pevne pritlačená k rezanému obrobku. Tým sa napomôže ochrane pred odskočením píly, znížia sa vibrácie a minimalizuje sa možnosť zlomenia pílového listu.

- Pred začatím rezania nechajte pár sekúnd kmitať pílový list naprázdno.
- Pri rezaní tlačte na náradie len ľahko.

Rady na optimálne využitie

Rezanie vrstvených materiálov

Pri rezaní vrstvených dosiek môžu vznikať úlomky, ktoré povrch dosky znehodnotia. Najpoužívanejšie pílové listy režu pri zdvihu smerom hore, preto pokiaľ je pätky píly pritlačená na lícovú stranu dosky, použite pílový list, ktorý reže smerom dole, alebo:

- Používajte pílové listy s jemnými zubami.
- Rezanie prevádzajte zo zadnej strany obrobku.
- Upnite si z oboch strán obrobku kus odpadového dreva, aby vznikalo minimum úlomkov pri rezaní a rez vedte priečne celou touto vrstvou.

Rezanie kovu

- Pamätajte si, že rezanie kovu trvá omnoho dlhšie než rezanie dreva.
- Používajte pílový list vhodný na rezanie kovu.
- Pri rezaní tenkých plechov pripevnite ku spodnej strane obrobku kúsok dreva a režte cez celú túto zostavu.
- Naneste na požadovanú čiaru rezu olejový film.

Údržba

Vaše náradie Black & Decker bolo skonštruované tak, aby Vám slúžilo dlhú dobu s minimálnymi nárokmi na údržbu. Pravidelná starostlivosť o náradie a jeho pravidelné čistenie Vám zaisťujú jeho bezproblémovú prevádzku.

Varovanie! Pred prevedením nasledujúcich operácií skontrolujte, či je náradie vypnuté a odpojené od zdroja napätia, a či sa pílový list zastavil.

- Vetracie otvory Vášho prístroja pravidelne čistite mäkkou kefkou alebo suchou handričkou.
- Pravidelne čistite kryt motora vlhkou handričkou. Nepoužívajte na čistenie abrazívne prostriedky ani rozpúšťadlá. Zabráňte vniknutiu kvapalín do vnútra náradia a nikdy žiadnu časť náradia neponárajte do vody.

Ochrana životného prostredia



Triedený odpad. Tento prístroj nesmie byť vyhodený do bežného domáceho odpadu. Jedného dňa zistíte, že náradie musíte vymeniť alebo že ho nebudete ďalej používať. V tomto prípade myslíte na ochranu životného prostredia. Zástupcovia servisu Black & Decker od vás staré náradie Black & Decker odoberú a postarajú sa o jeho spracovanie, bez toho, aby došlo k ohrozeniu životného prostredia.



Triedený odpad umožňuje recykláciu a opätovné využitie použitých výrobkov a obalových materiálov. Opätovné použitie recyklovaných materiálov pomáha chrániť životné prostredie pred znečistením a znižuje spotrebu surovín.

Pri zakúpení nových výrobkov Vám miestne zberne odpadov, recyklačné stanice alebo predajne poskytnú informácie o správnej likvidácii elektro odpadov z domácnosti.

Spoločnosť Black & Decker poskytuje možnosť zberu použitých výrobkov alebo ich recykláciu po ukončení ich prevádzkovej životnosti. V rámci tejto výhodnej služby dodajte Vaše nepotrebné náradie ktorejkoľvek autorizovanej servisnej pobočky Black & Decker, kde bude na naše náklady náradie zhromaždené.

Miesto Vašej najbližšej servisnej pobočky Black & Decker nájdete na príslušnej adrese uvedenej na zadnej strane tejto príručky. Prehľad autorizovaných servisov Black & Decker a rovnako ďalšie informácie týkajúce sa nášho popredajného servisu môžete nájsť tiež na internetovej adrese: www.2helpU.com

Technické údaje

		AST8XC	KS700PE	KS702PE
			KS701PE	KS703PE
Napätie	V _{AC}	230	230	230
Stanovený príkon	W	480	480	480
Otáčky naprázdno	min ⁻¹	0-3000	0-3000	0-3000
Max. hĺbka rezu				
Drevo	mm	60	60	60
Oceľ	mm	5	5	5
Hliník	mm	10	10	10
Hmotnosť	kg	1,9	1,9	1,9

Prehlásenie o zhode v rámci EÚ



AST8XC, KS700PE, KS701PE, KS702PE, KS703PE
Spoločnosť Black & Decker prehlasuje, že tieto produkty zodpovedajú smerniciam: 98/37/EC, 89/336/EEC, EN 60745, EN 55014, EN61000,

L_{PA} (akustický tlak) 86 dB(A)
L_{WA} (akustický výkon) 97 dB(A)
hodnota vibrácií prenášaných na obsluhu < 4,6 m/s²
K_{PA} (nepresnosť akustického tlaku) 3 dB(A)
K_{WA} (nepresnosť akustického výkonu) 3 dB(A)

Kevin Hewitt
Riaditeľ spotrebiteľskej
techniky
Spennymoor, County Durham
DL16 6JG, Veľká Británia
13-03-2007

Politika služieb zákazníkom

Spokojnosť zákazníka s výrobkom a servisom je náš najvyšší cieľ.

Kedykoľvek budete potrebovať radu či pomoc, obráťte sa s dôverou na náš najbližší servis Black & Decker, kde Vám vyškolený personál poskytne naše služby na najvyššej úrovni.

Záruka Black & Decker 2 roky

Blahoželáme Vám k zakúpeniu tohto kvalitného výrobku Black&Decker.

Náš záväzok ku kvalite zahŕňa v sebe samozrejme tiež naše služby zákazníkom.

Preto ponúkame záručnú dobu ďaleko presahujúcu minimálne požiadavky vyplývajúce zo zákona.

Kvalita tohto prístroja nám umožňuje ponúknuť Vám **2 ročnú záruku istoty**. Ak sa objavia akékoľvek materiálové, alebo výrobné chyby v priebehu 24 mesiacov od zakúpenia prístroja, ručíme za ich bezplatné odstránenie, prípadne, podľa nášho uváženia, bezplatnú výmenu prístroja za nasledujúcich podmienok:

- Prístroj bude dopravený (spolu s originálnym záručným listom Black & Decker a s dokladom o nákupe), do jedného z poverených servisných stredísk Black & Decker, ktoré sú autorizované na vykonávanie záručných opráv.
- Prístroj bol používaný iba s originálnym príslušenstvom alebo prídavnými zariadeniami a príslušenstvom BBW či Piranha, ktoré je vyslovene odporúčané ako vhodné na použitie spolu s prístrojom Black & Decker.
- Prístroj bol používaný a udržiavaný v súlade s návodom na obsluhu.
- Prístroj nevykazuje žiadne príčiny poškodenia spôsobené opotrebovaním.

Naviac servis Black & Decker poskytuje na všetky vykonávané prevedené opravy a vymenené náhradné diely ďalšiu servisnú záručnú dobu v trvaní 6 mesiacov.

Záruka sa nevzťahuje na spotrebné príslušenstvo (vrtáky, skrutkovacie nástavce, pílové kotúče, hobľovacie nože, brúsne kotúče, pílové listy, brúsny papier a pod.) ani na príslušenstvo prístroja poškodené opotrebovaním.

Toto náradie nie je vhodné pre profesionálne použitie.

Black & Decker

Stará Vajnorská cesta 8

831 04 Bratislava 3

Slovenská republika

Tel.: +421 2 446 38 121, 3

Fax: +421 2 446 38 122

www.blackanddecker.sk

www.dewalt.sk

informacie@blackanddecker.sk

Právo na prípadné zmeny vyhradené.

02/2007

BLACK & DECKER

Stará Vajnorská cesta 8
831 04 Bratislava
Slovenská republika
Tel.: 00421 2 446 38 121,3
www.blackanddecker.sk
www.dewalt.sk
informacie@blackanddecker.sk

Fax: 00421 2 446 38 122

BAND SERVIS

Paulínska 22
917 01 Trnava
Tel.: 00421 33 551 10 63
www.bandservis.sk
p.talajka@bandservis.sk

Fax: 00421 33 551 26 24

BAND SERVIS

Garbiarska 5
040 01 Košice
Tel.: 00421 55 623 31 55
bandserviske@zoznam.sk

BLACK & DECKER

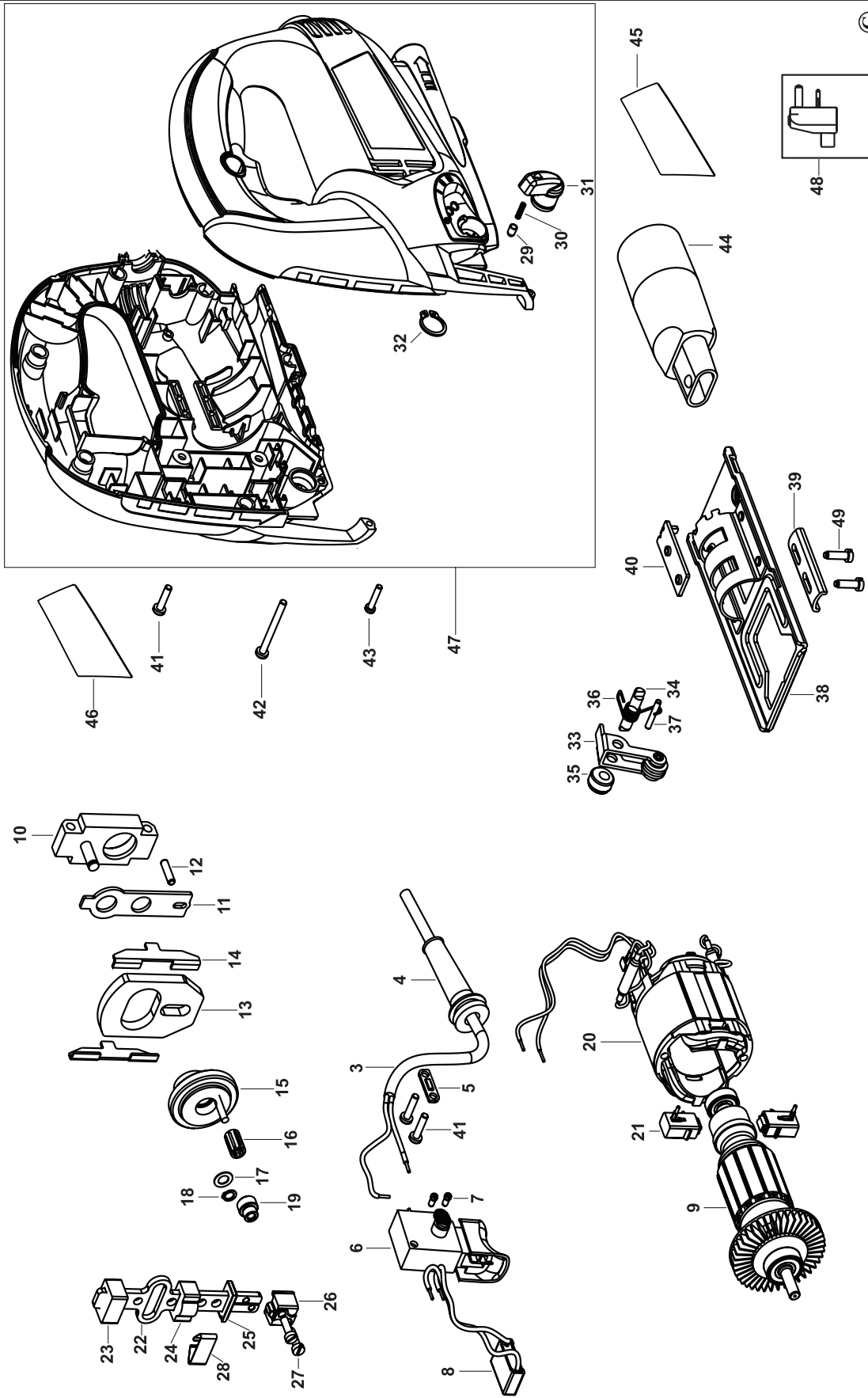
Kláštorského 2
143 00 Praha 412 – Modřany
Česká Republika
Tel.: 00420 2 444 02 450
00420 2 417 76 655,6
Servis: 00420 2 444 03 247
www.blackanddecker.cz
www.dewalt.cz
recepce@blackanddecker.cz

Fax: 00420 2 417 70 204

BAND SERVIS

K Pasekám 4440
760 01 Zlín
Tel.: 00420 577 008 550,1
www.bandservis.cz
bandservis@bandservis.cz

Fax: 00420 577 008 559



CZ ZÁRUČNÍ LIST

PL KARTA GWARANCYJNA

H JÓTÁLLÁSI JEGY

SK ZÁRUČNÝ LIST



**BLACK &
DECKER**®

CZ měsíců
H hónap

24

PL miesiące
SK mesiacov

CZ	Výrobní kód	Datum prodeje	Razítko prodejny Podpis
H	Gyári szám	A vásárlás napja	Pecsét helye Aláírás
PL	Numer seryjny	Data sprzedaży	Stempel Podpis
SK	Číslo série	Dátum predaja	Pečiatka predajne Podpis

(CZ)

Adresy servisu
Band Servis
Klásterského 2
CZ-14300 Praha 4
Tel.: 00420 2 444 03 247
Fax: 00420 2 417 70 204

Band Servis
K Pasekám 4440
CZ-76001 Zlín
Tel.: 00420 577 008 550,1
Fax: 00420 577 008 559
<http://www.bandservis.cz>

(H)

Black & Decker Központi
Garanciális-és Márkaszerviz
1163 Budapest
(Sashalom) Thököly út 17.
Tel.: 403-2260
Fax: 404-0014

(PL)

Adres serwisu centralnego
ERPATECH
ul. Obozowa 61
01-418 Warszawa
Tel.: 022-8620808
Fax: 022-8620809

(SK)

Adresa servisu
Band Servis
Paulínska ul. 22
SK-91701 Trnava
Tel.: 00421 33 551 10 63
Fax: 00421 33 551 26 24

(CZ) Dokumentace záruční opravy

(PL) Przebieg napraw gwarancyjnych

(H) A garanciális javítás dokumentálása

(SK) Záznamy o záručných opravách

CZ	Číslo	Datum příjmu	Datum zakázky	Číslo zakázky	Závada	Razítko Podpis
H	Sorszám	Bejelentés időpontja	Javítási időpont	Javítási munkalapszám	Hiba jelleg oka	Pecset Aláírás
	Jótállás új határideje					
PL	Nr.	Data zgłoszenia	Data naprawy	Nr. zlecenia	Przebieg naprawy	Stempel Podpis
SK	Číslo dodávky	Dátum nahlásenia	Dátum opravy	Číslo objednávky	Popis poruchy	Pečiatka Podpis