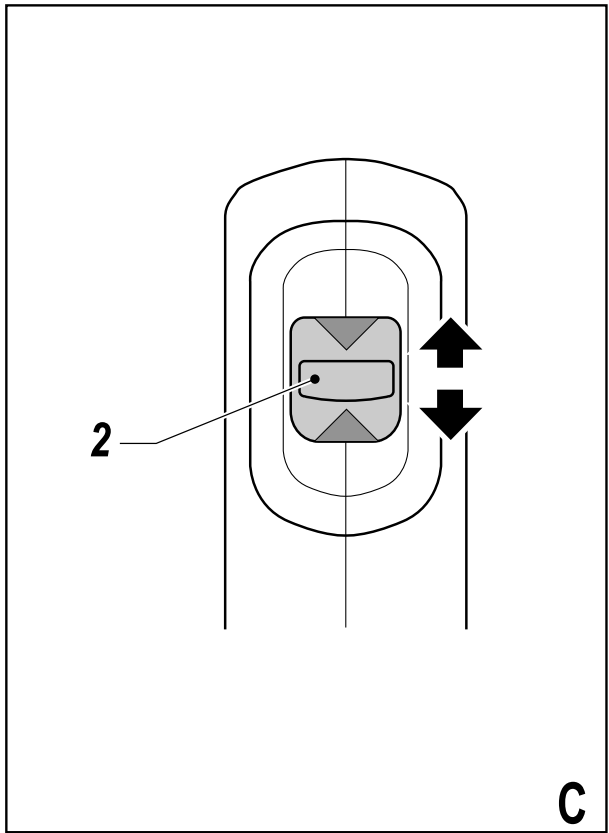
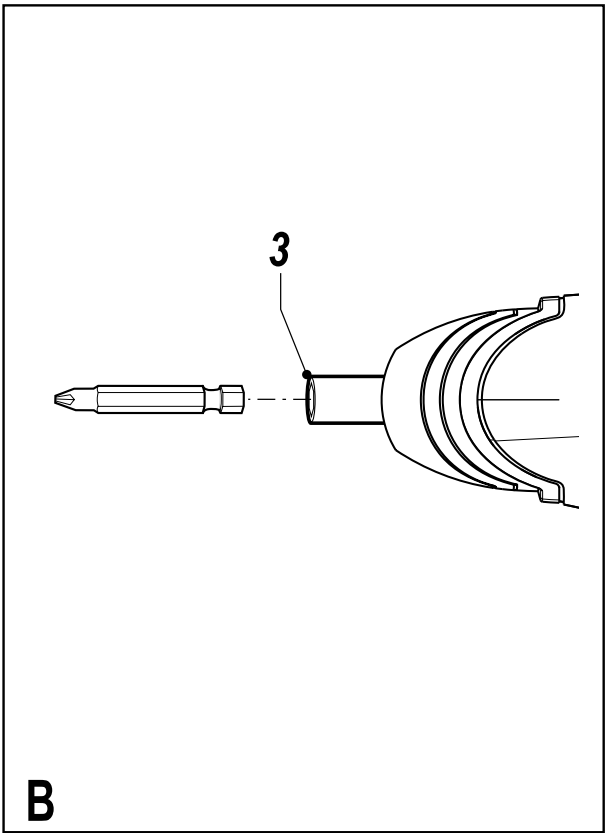
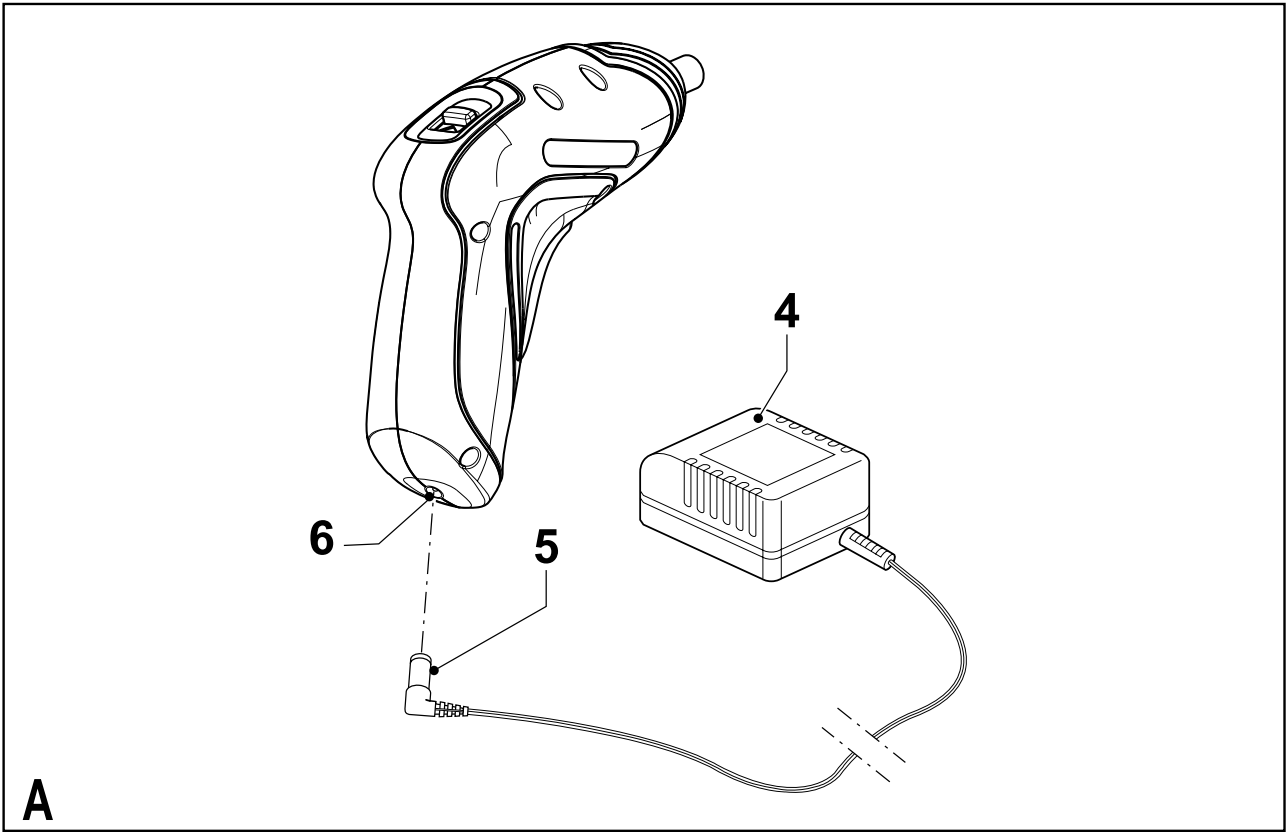


*Инструмент не  
предназначен для  
профессионального  
использования.*



## Назначение

Ваш компактный шуруповерт Black & Decker предназначен для работ по закручиванию/выкручиванию винтов. Электроинструмент предназначен для использования в домашних условиях.

## Общие правила безопасности

**Осторожно!** Перед началом работы внимательно прочтите данное руководство по эксплуатации. Несоблюдение следующих ниже правил безопасности и инструкций может привести к поражению электрическим током, возникновению пожара и/или получению серьезной травмы. Термин “Электроинструмент” во всех приведенных ниже указаниях относится к Вашему сетевому (с кабелем) электроинструменту или аккумуляторному (беспроводному) электроинструменту.

**ХРАНИТЕ ДАННОЕ РУКОВОДСТВО ПО ЭКСПЛУАТАЦИИ В НАДЕЖНОМ МЕСТЕ**

### 1. Рабочее место

- а. **Содержите рабочее место в чистоте и обеспечьте хорошее освещение!** Беспорядок на рабочем месте и плохая освещенность могут привести к несчастному случаю.
- б. **Не используйте электроинструмент во взрывоопасной атмосфере, например, вблизи легко воспламеняющихся жидкостей, газов или пыли!** В процессе работы электроинструмент выбрасывает искры, которые могут воспламенить пыль или пары.
- в. **Не подпускайте близко детей или посторонних лиц во время работы электроинструментом!** Вы можете отвлечься и потерять контроль над электроинструментом.

### 2. Электробезопасность.

- а. **Вилка кабеля электроинструмента должна подходить к сетевой розетке. Ни в коем случае не вносите изменения в конструкцию вилки электрокабеля. Не пользуйтесь адаптерной вставкой для подключения заземленных электроинструментов.** Немодифицированные вилки и подходящие к ним сетевые розетки снижают риск поражения электрическим током.
- б. **Избегайте контактов частей тела с заземленными объектами, например, трубопроводами, радиаторами отопления, электроплитами и холодильниками!** Существует повышенный риск поражения электрическим током, если части вашего тела замкнуты на землю.
- в. **Не подвергайте электроинструмент воздействию дождя или влаги!** Попадание жидкости внутрь электроинструмента повышает риск поражения электрическим током.
- г. **Бережно обращайтесь с кабелем! Ни в коем случае не переносите электроинструмент, держа его за кабель, и не беритесь за кабель при отключении от сетевой розетки. Держите**

**его подальше от источников тепла, масла, острых кромок и движущихся деталей!** Поврежденные или перекрученные кабели повышают риск поражения электрическим током.

- д. **При работе электроинструментом вне помещения, пользуйтесь удлинительным кабелем, предназначенным для наружных работ!** Использование кабеля, предназначенного для работы вне помещения, снижает риск поражения электрическим током.
3. **Индивидуальная безопасность**
    - а. **Будьте внимательны, следите за тем, что Вы делаете и руководствуйтесь здравым смыслом, когда Вы работаете электроинструментом. Не пользуйтесь электроинструментом, если Вы устали или находитесь под действием наркотиков, алкоголя или лекарств!** Минутная невнимательность при работе электроинструментами может привести к серьезной травме.
    - б. **Пользуйтесь средствами индивидуальной защиты!** Использование таких средства индивидуальной защиты, как респиратор, ботинки на нескользящей подошве, каску и наушники значительно снизит риск получения травмы.
    - в. **Не допускайте непреднамеренного запуска! Перед подключением электроинструмента к сетевой розетке убедитесь, что выключатель находится в положении выключено.** Переноска электроинструментов с нажатым выключателем или подключение к сетевой розетке электроинструментов, выключатель которых установлен в положение включено, может привести к несчастному случаю.
    - г. **Перед включением электроинструмента снимайте регулировочный или гаечный ключ!** Оставленный закрепленным на вращающейся части регулировочный или гаечный ключ может стать причиной тяжелой травмы.
    - д. **Не перенапрягайтесь! Всегда твердо стойте на ногах, сохраняя равновесие.** Это поможет Вам не потерять контроль над электроинструментом в непредвиденной ситуации.
    - е. **Одевайтесь соответствующим образом! Не носите свободную одежду или украшения. Следите за тем, чтобы Ваши волосы, одежда или перчатки не попали в движущиеся детали.** Свободная одежда, украшения или длинные волосы могут быть захвачены движущимися деталями.
    - ж. **Если электроинструмент имеет устройства для подключения систем сбора и удаления пыли, убедитесь, что эти системы подключены и используются надлежащим образом.** Использование систем пылеулавливания значительно снижает опасность, связанную с пыленностью рабочего пространства.

4. **Использование и уход за электроинструментом.**
- а. **Не перегружайте электроинструмент! Используйте Ваш инструмент по назначению.** Электроинструмент работает надежно и безопасно только при соблюдении параметров, указанных в его технических характеристиках.
  - б. **Не используйте электроинструмент, если его выключатель не устанавливается в положение включения или выключения!** Электроинструмент с неисправным выключателем представляет опасность и подлежит ремонту.
  - в. **Отключайте электроинструмент от сетевой розетки и/или извлекайте аккумуляторную батарею перед регулированием, заменой принадлежностей или при хранении электроинструмента!** Такие меры предосторожности снижают риск непреднамеренного включения электроинструмента.
  - г. **Храните неиспользуемые электроинструменты в недоступном для детей месте и не позволяйте лицам, не знакомым с электроинструментом или данными инструкциями, работать электроинструментом!** Электроинструменты представляют опасность в руках неопытных пользователей.
  - д. **Проверяйте исправность электроинструмента! Проверяйте точность совмещения и легкость перемещения подвижных деталей, целостность деталей и любых других элементов электроинструмента, воздействующих на его работу. Направляйте поврежденные электроинструменты в ремонт.** Многие несчастные случаи являются следствием плохого ухода за электроинструментом.
  - е. **Следите за остротой заточки и чистотой режущих принадлежностей!** Режущие принадлежности с острыми кромками позволяют избежать заклинивания и делают работу менее утомительной.
  - ж. **Используйте электроинструмент, принадлежности и насадки в соответствии с данным Руководством и с учетом рабочих условий и характера будущей работы!** Использование электроинструмента не по назначению может создать опасную ситуацию.
5. **Использование и уход за аккумуляторным инструментом**
- а. **Перед установкой аккумулятора проверьте, что выключатель находится в положение “выключено”.** Установка аккумулятора в электроинструменты, выключатель которых стоит в положении “включено”, может привести к несчастному случаю.
  - б. **Заряжайте аккумулятор зарядным устройством указанной производителем марки!** Зарядное устройство, которое подходит к одному типу аккумулятора, может создать риск возгорания в случае его использования с аккумулятором другого типа.
  - в. **Используйте электроинструменты только с предназначенными для них аккумуляторами!** Использование аккумулятора какой-либо другой марки может привести к возникновению пожара и получению травмы.
  - г. **Держите неиспользуемый аккумулятор подальше от металлических предметов, таких как скрепки, монеты, ключи, гвозди, шурупы, или других мелких металлических предметов, которые могут замкнуть контакты аккумулятора!** Короткое замыкание контактов аккумулятора может привести к получению ожогов или возникновению пожара.
  - д. **В критических ситуациях из аккумулятора может вытечь жидкость (электролит), избегайте контакта с кожей! Если жидкость все же попала на кожу, промойте ее проточной водой. Если жидкость попала в глаза, обратитесь за медицинской помощью.** Вытекающая из аккумулятора жидкость вызывает раздражение или ожоги.
  - б. **Техническое обслуживание**
    - а. **Ремонт электроинструментов должен производиться только квалифицированными специалистами с использованием оригинальных запасных частей!** Это обеспечит безопасность Вашего электроинструмента в дальнейшей эксплуатации.

### ***Дополнительные меры безопасности при использовании аккумуляторов и зарядных устройств***

#### **Аккумуляторы**

- Ни в коем случае не пытайтесь разобрать аккумулятор.
- Не подвергайте аккумулятор воздействию влаги.
- Не храните в местах, где температура может превысить 40°C.
- Заряжайте аккумулятор при температуре окружающей среды в пределах 4°C...40°C.
- Заряжайте только зарядными устройствами, входящими в комплект поставки электроинструмента.
- Утилизируйте отработанные аккумуляторы, следуя инструкциям раздела "Защита окружающей среды".
- Не сжигайте аккумулятор.
- Не пытайтесь заряжать поврежденные аккумуляторы.

#### **Зарядные устройства**

- Используйте Ваше зарядное устройство Black & Decker только для зарядки аккумулятора электроинструмента, в комплект поставки которого он входит. Другие аккумуляторы могут взорваться, что приведет к получению травмы или повреждению электроинструмента.

- Ни в коем случае не пытайтесь зарядить батарейки питания.
- Немедленно заменяйте поврежденный кабель подключения к электросети!
- Не подвергайте зарядное устройство воздействию влаги.
- Не разбирайте зарядное устройство.
- Не касайтесь токопроводящими предметами контактов зарядного устройства.



Зарядное устройство предназначено для использования только внутри помещений.



Перед вводом в эксплуатацию, внимательно прочтите данное руководство по эксплуатации.



Безотказный развязывающий трансформатор. Питающая сеть электрически изолирована от выхода трансформатора.



Зарядное устройство автоматически выключается при высокой температуре окружающей среды. Зарядное устройство становится неработоспособным. Отсоедините зарядное устройство от электросети и отремонтируйте в авторизованном сервисном центре Black & Decker.

### Электробезопасность



Ваше зарядное устройство защищено двойной изоляцией, поэтому заземляющий провод не требуется. Всегда проверяйте, соответствует ли напряжение электросети напряжению, указанному на паспортной табличке Вашего зарядного устройства. Ни в коем случае не пытайтесь заменить зарядный блок стандартным сетевым штепселем.

- Устройство может использоваться молодыми или физически слабыми лицами только под постоянным контролем. Всегда следите, чтобы дети не играли с устройством.
- Во избежание опасности, замена поврежденного кабеля питания должна производиться только на заводе-изготовителе или в авторизованном сервисном центре Black & Decker.

### Особенности

1. Выключатель питания
2. Переключатель вращения вперед/реверс
3. Держатель насадок

### Рис. А

4. Зарядное устройство
5. Штекер зарядного устройства
6. Гнездо для зарядки

## Сборка

### Установка и снятие отверточной насадки (Рис. В)

Этот инструмент используется с отверточными насадками с 6,35-мм (1/4") хвостовиком-шестигранником.

- Для установки насадки, вставьте хвостовик в держатель насадки (3).
- Для снятия насадки, вытащите хвостовик из держателя насадки (3).

### Эксплуатация

- Перед началом эксплуатации, оставьте аккумулятор заряжаться минимум на 16 часов.

### Зарядка аккумулятора (Рис. А)

- Чтобы зарядить аккумулятор, вставьте штекер зарядного устройства (5) в гнездо для зарядки (6).
- Подключите зарядное устройство (4) к розетке электросети.

Включите питание зарядного устройства от электросети.

- Оставьте электроинструмент подсоединенным к зарядному устройству на 6...8 часов.

В ходе зарядки зарядное устройство может гудеть и нагреваться. Это нормально и не указывает на проблему.

Как правило, 6 часов зарядки позволяет электроинструменту работать с мощностью, достаточной для выполнения большинства заданий. Однако, более продолжительная, 8-часовая зарядка может значительно увеличить рабочий цикл в зависимости от аккумулятора и уровня заряда.

- Перед началом работы, отсоедините зарядное устройство от розетки электросети, а электроинструмент от зарядного устройства.

**Осторожно!** Электроинструмент не будет работать, пока он подсоединен к зарядному устройству.

**Осторожно:** Заряжайте аккумулятор при температуре окружающей среды в пределах 4°C...40°C.

### Установка направления вращения (Рис. С)

Для закручивания винтов, устанавливайте вращение вперед (по часовой стрелке). Для выкручивания винтов, устанавливайте реверс (против часовой стрелки).

- Для установки вращения вперед, сдвиньте переключатель направления вращения (2) вперед до упора.
- Для установки реверса, сдвиньте переключатель направления вращения (2) назад до упора.
- Для блокировки вращения, поставьте переключатель в среднее положение.

### Вкручивание винтов (Рис. С)

- Установите направление вращения вперед/реверс при помощи переключателя направления вращения (2).

- Для включения инструмента, нажмите на выключатель питания (1).
- Для выключения инструмента, отпустите выключатель питания (1).

### Блокировка шпинделя

Этот инструмент оснащен автоматической блокировкой шпинделя, что позволяет работать инструментом как простой отверткой. Используйте инструмент в этом качестве для выкручивания очень сильно затянутых винтов или для их надежной затяжки.

### Советы по оптимальному использованию

- Всегда используйте отверточную насадку соответствующего типа и размера.
- Если винты вкручиваются с трудом, попробуйте нанести немного моющей жидкости или мыла в качестве смазки.
- Блокируйте вращение шпинделя, чтобы выкрутить очень сильно затянутые винты или надежно их затянуть.
- Всегда держите инструмент и отверточную насадку по прямой линии с винтом.
- При вкручивании винтов в дерево, рекомендуется сначала просверлить пилотное отверстие на глубину, равную половине длины винта. Пилотное отверстие направляет винт и предотвращает раскалывание или деформацию древесины. Оптимальные диаметры пилотных отверстий представлены в таблице ниже.
- При вкручивании винтов в твердое дерево, просверлите отверстие с зазором на глубину, равную половине длины винта. Оптимальные диаметры отверстий с зазором представлены в таблице ниже.

Размер винта	Диам. пилотного отверстия		Отверстие с зазором
	(мягкое дерево)	(твердое дерево)	
№ 6 (3,5 мм)	2,0 мм	2,5 мм	3,6 мм
№ 8 (4 мм)	2,5 мм	3,0 мм	4,5 мм
№ 10 (5 мм)	3,0 мм	3,5 мм	5,0 мм

### Принадлежности

Производительность Вашего инструмента зависит от используемой с ним принадлежности. Принадлежности Black & Decker и Piranha разработаны по самым высоким стандартам качества и предназначены для повышения производительности работы Вашего инструмента. Благодаря этим принадлежностям Вы получите максимальную отдачу от Вашего инструмента.

Этот инструмент работает с отверточными насадками с 6,35-мм (1/4") хвостовиком шестигранником. Принадлежности Super-lok Piranha специально разработаны для использования с этим инструментом.

## Техническое обслуживание

Ваш электроинструмент Black & Decker рассчитан на работу в течение продолжительного времени при минимальном техническом обслуживании. Срок службы и надежность инструмента увеличивается при правильном уходе и регулярной чистке. Ваше зарядное устройство не требует технического обслуживания, только подлежит регулярной чистке.

**Осторожно!** Перед проведением какой-либо операции технического обслуживания, выключайте электроинструмент. Отсоединяйте зарядное устройство перед чисткой.

- Регулярно очищайте вентиляционные прорези Вашего электроинструмента и зарядного устройства мягкой щеткой и сухой салфеткой.
- Регулярно очищайте корпус мотора влажной салфеткой. Не пользуйтесь абразивными чистящими средствами или растворителями.

### Защита окружающей среды



Раздельный сбор. Данное изделие нельзя утилизировать вместе с обычными бытовыми отходами.

Если однажды Вы захотите заменить Ваш электроинструмент Black & Decker или Вы больше в нем не нуждаетесь, не выбрасывайте его вместе с бытовыми отходами. Отнесите изделие в специальный приемный пункт.



Раздельный сбор изделий с истекшим сроком службы и их упаковок позволяет пускать их в переработку и повторно использовать. Использование переработанных материалов помогает защищать окружающую среду от загрязнения и снижает расход сырьевых материалов.

Местное законодательство может обеспечить сбор старых электроинструментов отдельно от бытового мусора на муниципальных свалках отходов, или Вы можете сдавать их в торговом предприятии при покупке нового изделия.

Фирма Black & Decker обеспечивает прием и переработку отслуживших свой срок изделий Black & Decker. Чтобы воспользоваться этой услугой, Вы можете сдать Ваше изделие в любой авторизованный сервисный центр, который собирает их по нашему поручению.

Вы можете узнать место нахождения Вашего ближайшего авторизованного сервисного центра, обратившись в Ваш местный офис Black & Decker по адресу, указанному в данном руководстве по эксплуатации. Кроме того, список авторизованных сервисных центров Black & Decker и полную информацию о нашем послепродажном обслуживании и контактах Вы можете найти в интернете по адресу: [www.2helpU.com](http://www.2helpU.com).

## Аккумулятор



Аккумуляторы Black & Decker можно подзаряжать неограниченное количество раз. Утилизируйте отработанный аккумулятор безопасным для окружающей среды способом.

- Полностью разрядите аккумулятор, затем снимите его с электроинструмента.
- Li-Ion батареи подлежат переработке. Доставьте их Вашему дилеру или в местный пункт переработки.

## Технические характеристики

### KC360LN

Напряжение электросети	Впост.ток	3,6
Число оборотов х.х.	мин <sup>-1</sup>	180
Макс. крутящий момент	Нм	5,0
Держатель насадок	мм	6,5 (1/4")
Емкость аккумулятора	Ач	1,1
Вес	кг	0,3

## Зарядное устройство

Потребляемое напряжение	Вперем.ток	230
Время полной зарядки (приблизительно)	ч	6...8
Вес	кг	0,2

## Декларация соответствия ЕС



KC360LN

Black & Decker заявляет, что данные электроинструменты разработаны в полном соответствии со стандартами 98/37/EC, 89/336/EEC, 73/23/EEC, EN 60745

$L_{pA}$ (звуковое давление)	63,5 дБ(А)
$L_{WA}$ (акустическая мощность)	74,5 дБ(А),
Взвешенное значение вибрации, действующей на кисть/руку	0,32 м/с <sup>2</sup>
$K_{pA}$ (погрешность звукового давления)	3 дБ(А)
$K_{WA}$ (погрешность акустической мощности)	3 дБ(А)

Управляющий  
Кевин Хьюитт  
(Kevin Hewitt)  
Spennymoor, County Durham  
DL16 6JG, United Kingdom  
1-10-2006

# Black & Decker

гарантийные условия

Уважаемый покупатель!

1. Поздравляем Вас с покупкой высококачественного изделия BLACK & DECKER и выражаем признательность за Ваш выбор.
  - 1.1. Надежная работа данного изделия в течение всего срока эксплуатации - предмет особой заботы наших сервисных служб. В случае возникновения каких-либо проблем в процессе эксплуатации изделия рекомендуем Вам обращаться только в авторизованные сервисные организации, адреса и телефоны которых Вы сможете найти в Гарантийном талоне или узнать в магазине. Наши сервисные станции - это не только квалифицированный ремонт, но и широкий выбор запчастей и принадлежностей.
  - 1.2. При покупке изделия требуйте проверки его комплектности и исправности в Вашем присутствии, инструкцию по эксплуатации и заполненный Гарантийный талон на русском языке. При отсутствии у Вас правильно заполненного Гарантийного талона мы будем вынуждены отклонить Ваши претензии по качеству данного изделия.
  - 1.3. Во избежание недоразумений убедительно просим Вас перед началом работы с изделием внимательно ознакомиться с инструкцией по его эксплуатации.
  - 1.4. Обращаем Ваше внимание на исключительно бытовое назначение данного изделия.
2. Правовой основой настоящих гарантийных условий является действующее Законодательство и, в частности, Закон "О защите прав потребителей".
3. Гарантийный срок на данное изделие составляет 24 месяца и исчисляется со дня продажи через розничную торговую сеть. В случае устранения недостатков изделия, гарантийный срок продлевается на период, в течение которого оно не использовалось.
4. Срок службы изделия - 5 лет (минимальный, установленный в соответствии с Законом "О защите прав потребителей").
5. Наши гарантийные обязательства распространяются только на неисправности, выявленные в течение гарантийного срока и обусловленные производственными и конструктивными факторами.
6. Гарантийные обязательства не распространяются:

- 6.1. На неисправности изделия, возникшие в результате:
  - 6.1.1. Несоблюдения пользователем предписаний инструкции по эксплуатации изделия.
  - 6.1.2. Механического повреждения, вызванного внешним ударным или любым иным воздействием.
  - 6.1.3. Использования изделия в профессиональных целях и объемах, в коммерческих целях.
  - 6.1.4. Применения изделия не по назначению.
  - 6.1.5. Стихийного бедствия.
  - 6.1.6. Неблагоприятных атмосферных и иных внешних воздействий на изделие, таких как дождь, снег, повышенная влажность, нагрев, агрессивные среды, несоответствие параметров питающей электросети указанным на инструменте.
  - 6.1.7. Использования принадлежностей, расходных материалов и запчастей, не рекомендованных или не одобренных производителем.
  - 6.1.8. Проникновения внутрь изделия сторонних предметов, насекомых, материалов или веществ, не являющихся отходами, сопровождающими применение по назначению, такими как стружка опилки и пр. .
- 6.2. На инструменты, подвергавшиеся вскрытию, ремонту или модификации вне уполномоченной сервисной станции.
- 6.3. На принадлежности, запчасти, вышедшие из строя вследствие нормального износа, и расходные материалы, такие как приводные ремни, угольные щетки, аккумуляторные батареи, ножи, пилки, абразивы, пыльные диски, сверла, буры и т. п. .
- 6.4. На неисправности, возникшие в результате перегрузки инструмента, повлекшей выход из строя электродвигателя или других узлов и деталей. К безусловным признакам перегрузки изделия относятся, помимо прочих: появление цветов побежалости, деформация или оплавление деталей и узлов изделия, потемнение или обугливание изоляции проводов электродвигателя под воздействием высокой температуры.

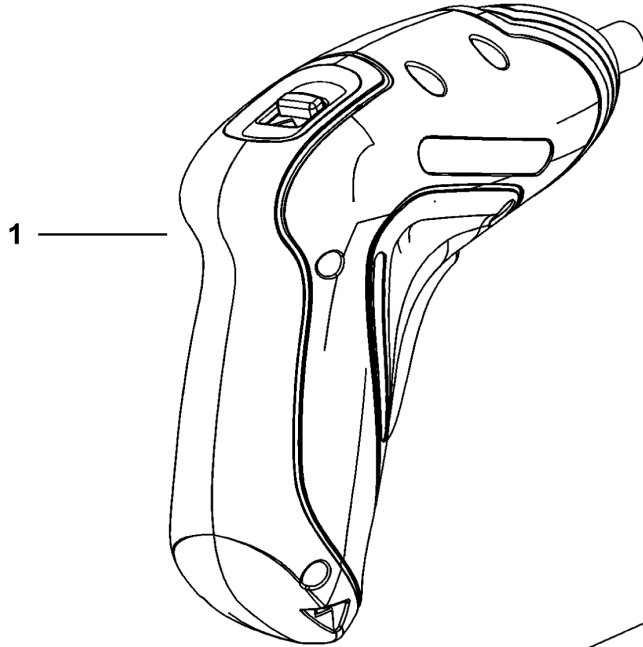


Black & Decker ГмбХ, Black & Decker  
Штрассе, 40, 65510 Идштайн, Германия.

ME 77

**03 июня 1999 г.**

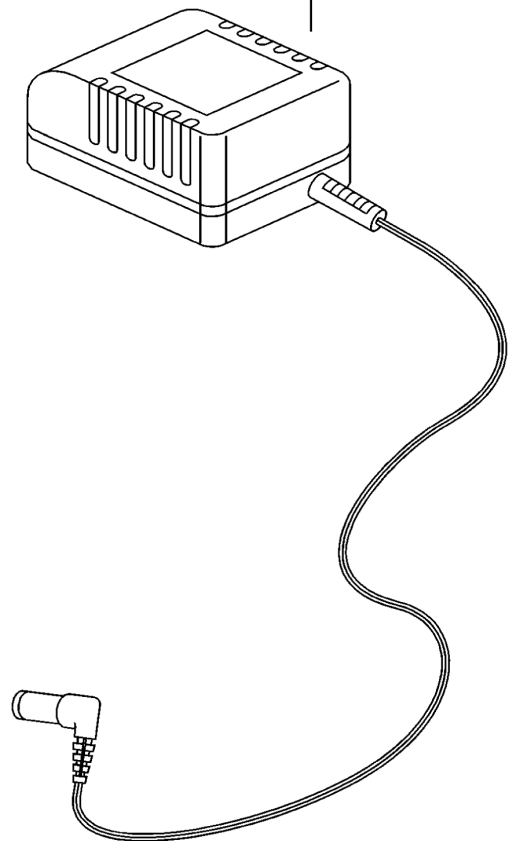




3



2









№ 1

Order No. / Заказ № / Замовлення №

Date of receipt/Дата поступления/Дата приёму

Date of receipt/Дата выдачи/Дата видання

Stamp and signature of the service centre/  
Печать и подпись сервисного центра/  
Печатка та підпис сервісного центру



№ 1

Order No. / Заказ № / Замовлення №

Date of receipt/Дата поступления/Дата приёму

Stamp and signature of the service centre/  
Печать и подпись сервисного центра/  
Печатка та підпис сервісного центру

№ 2

Order No. / Заказ № / Замовлення №

Date of receipt/Дата поступления/Дата приёму

Date of receipt/Дата выдачи/Дата видання

Stamp and signature of the service centre/  
Печать и подпись сервисного центра/  
Печатка та підпис сервісного центру

№ 2

Order No. / Заказ № / Замовлення №

Date of receipt/Дата поступления/Дата приёму

Stamp and signature of the service centre/  
Печать и подпись сервисного центра/  
Печатка та підпис сервісного центру

№ 3

Order No. / Заказ № / Замовлення №

Date of receipt/Дата поступления/Дата приёму

Date of receipt/Дата выдачи/Дата видання

Stamp and signature of the service centre/  
Печать и подпись сервисного центра/  
Печатка та підпис сервісного центру

№ 3

Order No. / Заказ № / Замовлення №

Date of receipt/Дата поступления/Дата приёму

Stamp and signature of the service centre/  
Печать и подпись сервисного центра/  
Печатка та підпис сервісного центру

№ 4

Order No. / Заказ № / Замовлення №

Date of receipt/Дата поступления/Дата приёму

Date of receipt/Дата выдачи/Дата видання

Stamp and signature of the service centre/  
Печать и подпись сервисного центра/  
Печатка та підпис сервісного центру

№ 4

Order No. / Заказ № / Замовлення №

Date of receipt/Дата поступления/Дата приёму

Stamp and signature of the service centre/  
Печать и подпись сервисного центра/  
Печатка та підпис сервісного центру

№ 4	№ 3	№ 2	№ 1
Заказ №/Тапсырыс №/Буюртма №	Заказ №/Тапсырыс №/Буюртма №	Заказ №/Тапсырыс №/Буюртма №	Заказ №/Тапсырыс №/Буюртма №
Дата прыёмкі/Кабылдау күні/Кабул килинган куни	Дата прыёмкі/Кабылдау күні/Кабул килинган куни	Дата прыёмкі/Кабылдау күні/Кабул килинган куни	Дата прыёмкі/Кабылдау күні/Кабул килинган куни
Дата выдачы/Беру күні/Кайтарыб берилган куни	Дата выдачы/Беру күні/Кайтарыб берилган куни	Дата выдачы/Беру күні/Кайтарыб берилган куни	Дата выдачы/Беру күні/Кайтарыб берилган куни
Пячатка і подпіс сэрвіснага цэнтра/ Сервис орталыгының мөрі мен қолтанбасы/ Сервис марказининг мухр ва имзоси	Пячатка і подпіс сэрвіснага цэнтра/ Сервис орталыгының мөрі мен қолтанбасы/ Сервис марказининг мухр ва имзоси	Пячатка і подпіс сэрвіснага цэнтра/ Сервис орталыгының мөрі мен қолтанбасы/ Сервис марказининг мухр ва имзоси	Пячатка і подпіс сэрвіснага цэнтра/ Сервис орталыгының мөрі мен қолтанбасы/ Сервис марказининг мухр ва имзоси
№ 4	№ 3	№ 2	№ 1
Заказ №/Тапсырыс №/Буюртма №	Заказ №/Тапсырыс №/Буюртма №	Заказ №/Тапсырыс №/Буюртма №	Заказ №/Тапсырыс №/Буюртма №
Дата прыёмкі/Кабылдау күні/Кабул килинган куни	Дата прыёмкі/Кабылдау күні/Кабул килинган куни	Дата прыёмкі/Кабылдау күні/Кабул килинган куни	Дата прыёмкі/Кабылдау күні/Кабул килинган куни
Пячатка і подпіс сэрвіснага цэнтра/ Сервис орталыгының мөрі мен қолтанбасы/ Сервис марказининг мухр ва имзоси	Пячатка і подпіс сэрвіснага цэнтра/ Сервис орталыгының мөрі мен қолтанбасы/ Сервис марказининг мухр ва имзоси	Пячатка і подпіс сэрвіснага цэнтра/ Сервис орталыгының мөрі мен қолтанбасы/ Сервис марказининг мухр ва имзоси	Пячатка і подпіс сэрвіснага цэнтра/ Сервис орталыгының мөрі мен қолтанбасы/ Сервис марказининг мухр ва имзоси



**GB** WARRANTY CARD

**BY** ГАРАНТЙЙНЫЙ ТАЛОН

**RUS** ГАРАНТЙЙНЫЙ ТАЛОН

**KZ** КЕПІЛДІК ТАЛОН

**UA** ГАРАНТЙЙНИЙ ТАЛОН

**UZ** ГАРАНТИЯ ЧИПТАСИ



**GB** months

**RUS** месяца

**UA** місяця

**24**

**BY** месяца

**KZ** ай

**UZ** ой

<b>GB</b> Serial No.	Date of sale	Selling stamp, Signature
<b>RUS</b> Серийный номер	Дата продажи	Печать и подпись торговой организации
<b>UA</b> Серійний номер	Дата продажу	Печатка та підпис торгівельної організації
<b>BY</b> Серыйны нумар	Дата продажы	Пячатка і подпіс гандлёвай установы
<b>KZ</b> Сериялық нөмір	Сату күні	Сауда ұйымының мөрі мен қолтанбасы
<b>UZ</b> Серия сони	Сотилган куни	Савдо корхонанинг мухр ва имзоси

## АВТОРИЗОВАННЫЕ СЕРВИСНЫЕ ЦЕНТРЫ BLACK & DECKER

RUS

Россия, 121471, г. Москва,  
ул. Гвардейская, д. 3, корп. 1  
тел.: (495) 444 10 70  
737 80 41

UA

Украина, 04073, г. Киев,  
ул. Сырецкая, 33 ш  
тел.: (044) 581 11 25

KZ

Казахстан, 480032, г. Алматы,  
ул. Березовского, д. 3а  
тел.: (3272) 44 64 46  
93 34 53

BY

Беларусь, 220015, г. Минск,  
ул. Берута, д. 22, к. 1  
тел.: (37517) 251 43 07  
251 30 72

GE

Грузия, 0177, г. Тбилиси,  
ул. Тамарашвили, д. 12  
тел.: (99532) 39 91 19  
31 11 91

Сервисная сеть BLACK & DECKER постоянно расширяется.  
Информацию об обслуживании в других городах Вы можете получить по телефонам  
в Москве: (495) 258 39 81/2/3,  
в Киеве: (044) 238 95 94  
<http://www.blackanddecker.ru>

---

„Исправный и полностью укомплектованный товар получил(а), с гарантийными условиями ознакомлен(а)/  
Справний та повністю укомплектований товар отримав(ла), с гарантійними зобов'язаннями ознайомлен(а)/  
Спраўны і поўнасьцю укамплектаваны тавар атрымаў(ла), з гарантійнымі умовамі азнаёмлены(а)/  
Тұзу және толық жинақталған тауар қабылдадым, кепілдік шарттарымен таныстым/  
Тузатилган ва тулик комплектли махсулотни олдим, гарантия шартлари билан танишиб чикдим“

---

*Подпись покупателя/ Підпис покупця/ Подпис покупніка/ Сатып алушының қолтанбасы/ Харидорнинз имзоси*