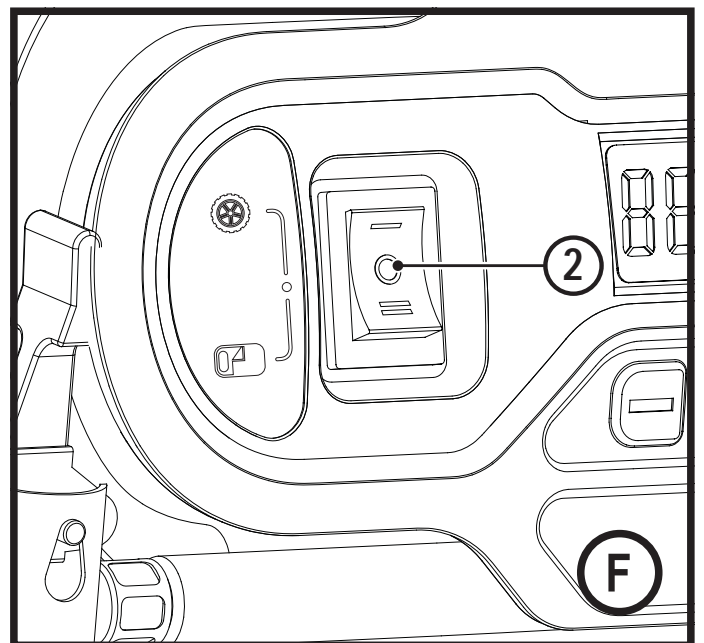
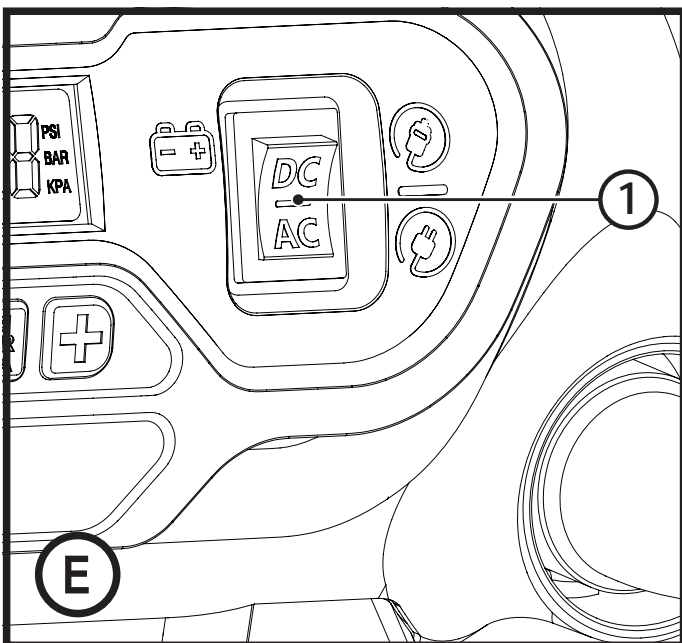
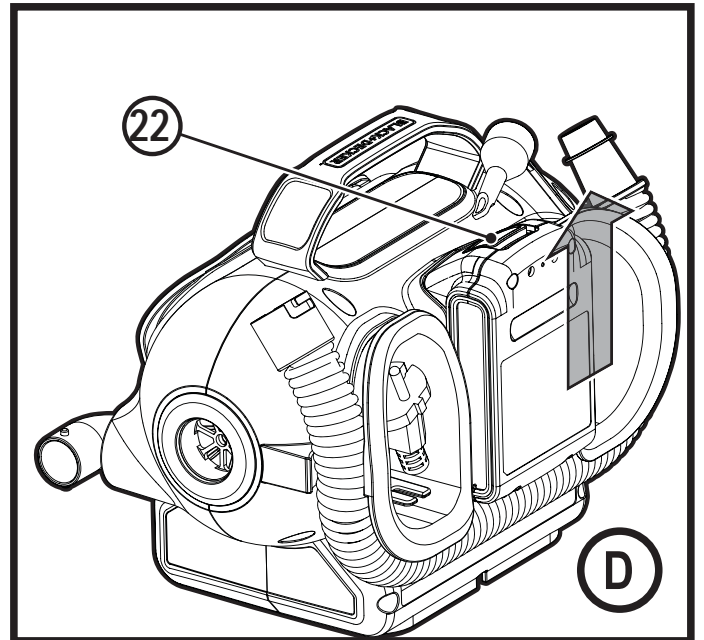
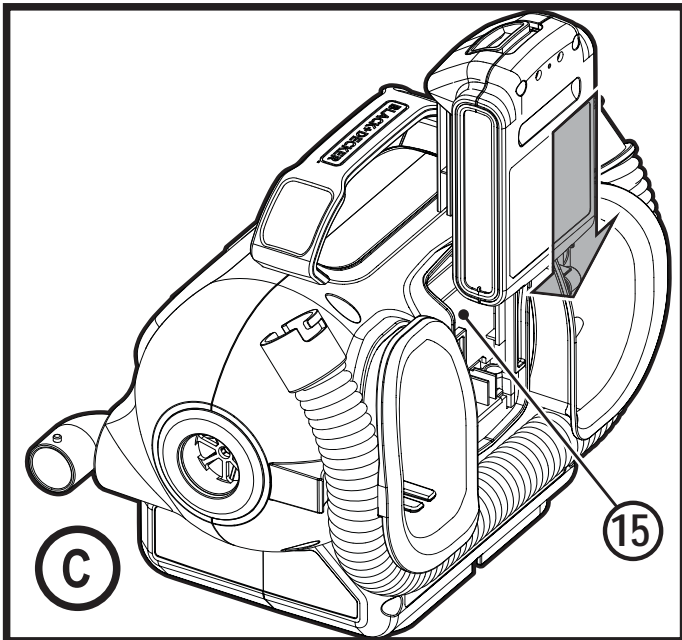
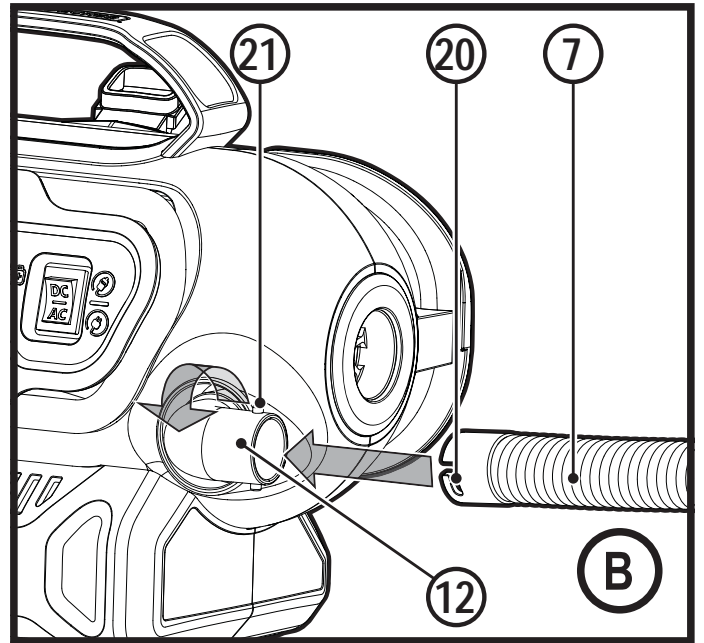
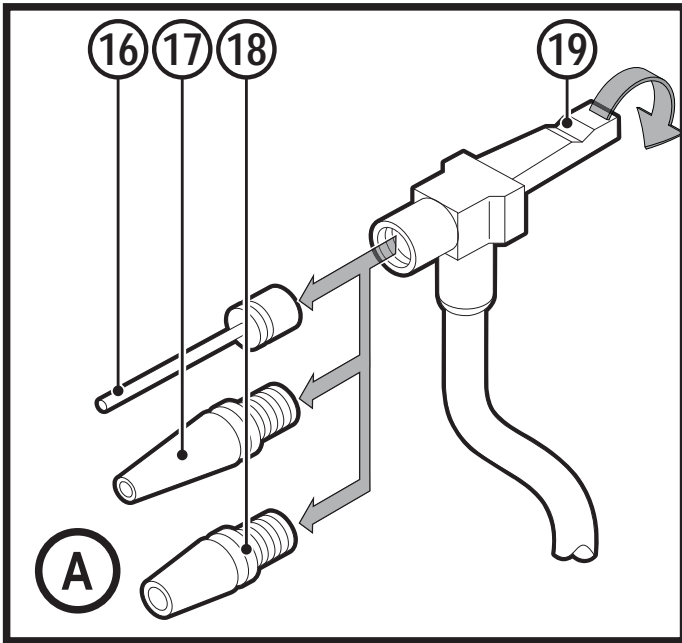


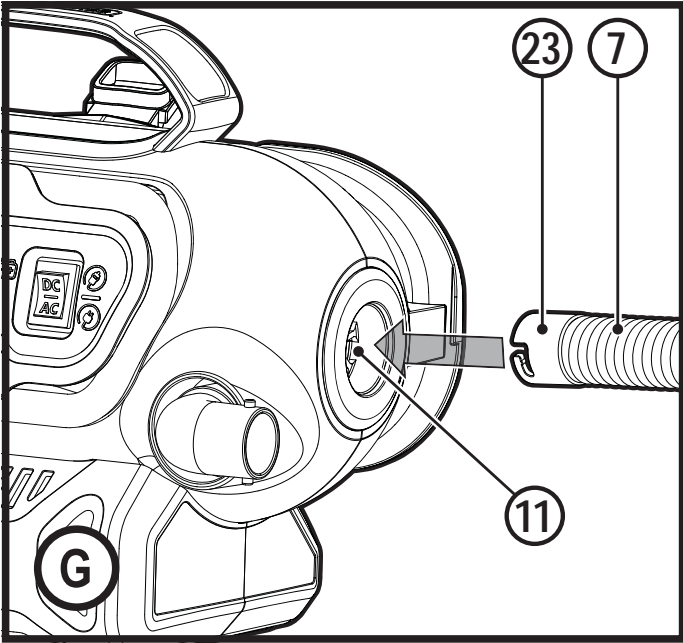
402116 - 86 RO

Traducerea instrucțiunilor originale

www.blackanddecker.eu

BDCINF18





Destinația de utilizare

Compresorul dvs. BLACK+DECKER BDCINF18 a fost conceput pentru utilizare fără fir sau cu alimentare la priză standard de 12 V din dotarea majorității autovehiculelor, pentru a umfla cauciucuri pentru mașină și anvelope de bicicletă, mingi, plute, saltele cu aer sau pentru piscină etc. Acest aparat este destinat exclusiv uzului casnic.



Citiți cu atenție acest manual în întregime înainte de a utiliza aparatul.

Instrucțiuni de siguranță



Avertisment! Citiți toate avertizările de siguranță și toate instrucțiunile. Nerespectarea avertizărilor și a instrucțiunilor enumerate în continuare poate conduce la electrocutare, incendii și/sau vătămări grave.

- ◆ Destinația de utilizare este descrisă în acest manual. Utilizarea vreunui accesoriu sau atașament sau efectuarea vreunei operațiuni cu acest aparat diferite de cele recomandate în prezentul manual de instrucțiuni poate implica un risc de vătămare corporală.
- ◆ Păstrați acest manual pentru consulta-re ulterioară.
- ◆ Acest aparat trebuie utilizat numai cu acumulatorii listați în manual ca sursă de alimentare fără fir.
- ◆ În cazul în care cablul de alimentare este deteriorat, acesta trebuie înlocuit de producător, de către agentul de service sau de către persoane calificate, pentru a evita orice pericol.

Utilizarea aparatului dvs.

- ◆ Nu utilizați aparatul pentru a aspira lichide sau orice materiale care se pot aprinde.
- ◆ Nu scufundați aparatul în apă.
- ◆ Nu trageți niciodată de cablul încărcătorului pentru a deconecta încărcătorul de la priză. Țineți cablul încărcătorului departe de surse de căldură, ulei și muchii ascuțite.

Siguranța persoanelor din jur

- ◆ Această unealtă nu este destinată utilizării de către persoane (inclusiv copii) cu capacități fizice, senzoriale sau mentale reduse sau de către persoane lipsite de experiență și cunoștințe, cu excepția cazurilor în care acestea sunt supravegheate și instruite cu privire la utilizarea uneltei de către o persoană responsabilă pentru siguranța lor.
- ◆ Copiii trebuie să fie supravegheați, pentru a vă asigura că nu se joacă cu aparatul.

Inspecția și reparațiile

Înainte de utilizare, verificați mașina pentru a depista componentele eventual deteriorate sau defecte.

Verificați dacă există componente rupte, întrerupătoare deteriorate sau orice altă condiție ce ar putea afecta utilizarea aparatului.

- ◆ Nu utilizați mașina în cazul în care există vreo componentă deteriorată sau defectă.
- ◆ Prevedeți repararea sau înlocuirea componentelor deteriorate sau defecte

de către un agent autorizat de reparații.

- ◆ Verificați în mod regulat cablul încărcătorului pentru depistarea deteriorărilor. Înlocuiți încărcătorul în cazul în care cablul este deteriorat sau defect.
- ◆ Nu încercați niciodată să îndepărtați sau să înlocuiți vreo componentă diferită de cele specificate în acest manual.

Instrucțiuni suplimentare de siguranță

- ◆ Umflați anvelope de bicicletă, mingi, plute, saltele de piscină, saltele cu aer și multe alte obiecte din gospodărie. Sarcina maximă recomandată la 65 psi este de 2 minute pornit cu 5 minute oprit.
- ◆ Aerul comprimat din compresor nu trebuie să fie respirat. Nu inhalați niciodată aer din compresor sau dintr-un dispozitiv de respirat conectat la compresor.
- ◆ Presiunea prea mare a aerului determină un pericol de explozie. Verificați specificația de presiune maximă a producătorului obiectelor ce trebuie umflate.
- ◆ Nu lăsați compresorul în funcțiune nesupravegheat. Poate sparge anvelopele sau alte obiecte.
- ◆ Utilizați un manometru de anvelope pentru a verifica presiunea anvelopelor înainte de fiecare utilizare și în timp ce umflați anvelopele; consultați partea laterală a anvelopei pentru o presiune corectă a acestora.

- ◆ Nu îl modificați și nu încercați să îl reparați. Nu perforați, nu sudați și nu faceți vreo modificare asupra compresorului sau asupra atașamentelor acestuia.
- ◆ Operați numai cu accesoriile incluse sau cu piesele de aer care au un caracteristici pentru cel puțin 160 psi.
- ◆ Utilizarea unui accesoriu nerecomandat pentru această unealtă ar putea fi periculoasă.
- ◆ Nu vă jucați niciodată cu aparatul. Aerul la presiune ridicată este periculos. Nu orientați fluxul de aer către dvs. sau către alte persoane.

Avertisment! Întotdeauna lăsați maneta adaptorului de valvă deschisă atunci când nu-l o utilizați.

- ◆ Compresorul se poate încălzi în timpul utilizării. Lăsați compresorul să se răcească timp de 30 de minute înainte de a-l depozita.

După utilizare

- ◆ Deconectați încărcătorul înainte de curățarea acestuia.
- ◆ Atunci când nu este folosit, acest aparat trebuie să fie depozitat într-un spațiu uscat.
- ◆ Copiii nu trebuie să aibă acces la aparatele depozitate.

Riscuri reziduale

Pot surveni riscuri reziduale suplimentare în timpul utilizării uneltei, riscuri ce este posibil să nu fie incluse în avertizările de siguranță atașate. Aceste riscuri pot fi determinate de utilizarea incorectă,

utilizarea prelungită etc.

Nici măcar în cazul aplicării regulamentelor de siguranță corespunzătoare și implementării dispozitivelor de siguranță, anumite riscuri reziduale nu pot fi evitate.

Acestea includ:

- ◆ Vătămări cauzate de atingerea componentelor în rotire/mișcare.
- ◆ Vătămări cauzate în momentul schimbării componentelor, lamelor sau accesoriilor.
- ◆ Vătămări cauzate de utilizarea prelungită a unei unelte. La utilizarea unei unelte pe perioade prelungite, asigurați-vă că faceți pauze la intervale regulate.
- ◆ Afectarea auzului.
- ◆ Pericole asupra sănătății cauzate de inhalarea prafului rezultat în urma utilizării uneltei (exemplu:- prelucrarea lemnului, în special a stejarului, fagului și MDF).

Acumulatori

- ◆ Nu încercați niciodată să desfaceți acumulatorul pentru niciun fel de motiv.
- ◆ Nu expuneți acumulatorul la apă.
- ◆ Nu depozitați în spații în care temperatura poate depăși 40 °C.
- ◆ Încărcați numai în condiții de temperatură ambientală cuprinsă între 10 °C și 40 °C.
- ◆ Încărcați folosind exclusiv încărcătorul furnizat împreună cu unealta.

- ◆ Dacă aparatul trebuie să fie depozitat neutilizat pentru o perioadă lungă de timp, bateriile trebuie îndepărtate.
- ◆ Atunci când aruncați acumulatorii, urmați instrucțiunile furnizate în secțiunea „Protejarea mediului înconjurător”.



Nu încercați să încărcați acumulatori deteriorați.

Încărcătoarele

- ◆ Utilizați încărcătorul BLACK+DECKER exclusiv pentru a încărca acumulatorul din unealta împreună cu care a fost furnizat. Alți acumulatori ar putea exploda, determinând vătămări și daune.
- ◆ Nu încercați niciodată să încărcați acumulatori neîncărcabili.
- ◆ Prevedeți imediat înlocuirea cablurilor de alimentare defecte.
- ◆ Nu expuneți încărcătorul la apă.
- ◆ Nu desfaceți încărcătorul.
- ◆ Nu desfaceți încărcătorul.

Siguranța electrică

Simboluri pe încărcător



Citiți cu atenție tot acest manual înainte de a utiliza mașina.



Această unealtă prezintă izolare dublă; prin urmare, nu este necesară împământarea. Verificați întotdeauna ca alimentarea cu energie să corespundă tensiunii de pe plăcuța cu specificații.



Încărcătorul este destinat exclusiv pentru utilizare în spații închise.

Etichetele prezente pe aparat

Următoarele simboluri de avertizare sunt afișate pe mașină, împreună cu codul de data.



Avertisment! Pentru a reduce riscul vătămării, utilizatorul trebuie să citească manualul de instrucțiuni.



Nu expuneți mașina la ploaie sau umiditate ridicată.



Înainte de a efectua operații de întreținere sau curățare a aparatului, deconectați cablul de alimentare.



Nu lăsați compresorul nesupravegheat.



Aparat de clasa II

Descriere

Această unealtă dispune de unele sau de toate caracteristicile următoare.

1. Întrerupător c.a./c.c.
2. Buton de selectare mod alimentare
3. LCD
4. Butoane de setare a presiunii
5. Mod presiune / Buton resetare
6. Mâner
7. Furtun pentru volum mare
8. Duză conică
9. Adaptor universal de supape
10. Furtun de înaltă presiune
11. Racord pompă dezumflare pentru volum mare
12. Racord pentru pompă de volum mare
13. Cablu de alimentare la 230 V
14. Conector vehicul 12V c.c.
15. Fantă pentru acumulator de 18 V max*
16. Supapă cu ac pentru compresor
17. Racord adaptor din alamă
18. Duză conică

Asamblarea

Fixarea cablului de 12 Vc.c.

- ◆ Înfășurați cablul de 12 Vc.c. în jurul dispozitivului de prindere a cablului poziționat în baza compresorului și fixați conectorul de 12 Vc.c. (14) în locașul său de stocare de pe elementul de fixare a cablului.

Fixarea furtunului de aer

- ◆ Furtunul de presiune mare (10) este amplasat într-un canal de depozitare, în jurul părții frontale a unității. Înfășurați furtunul de presiune mare în canal.

Fixarea furtunului de presiune mare

- ◆ Furtunul de presiune mare (7) este amplasat în canalul de depozitare, în jurul părții posterioare a unității. Înfășurați furtunul de presiune mare în canal.

Depozitarea accesoriilor

- ◆ Accesoriile (16) (17) (18) sunt depozitate în spatele unității, la interiorul zonei de depozitare a accesoriilor.

Montarea accesoriilor

Adaptor universal de valvă (Fig. A)

- ◆ Compresorul dvs. este furnizat cu o duză conică standard (18), un racord din alamă (17) și cu o supapă cu ac (16), depozitate în partea posterioară a unității.
- ◆ Pentru a utiliza adaptorul universal de supape (9), asigurați-vă că maneta este în poziție ridicată.
- ◆ Poziționați adaptorul de supapă peste tija acului de umflare, peste racordul-adaptor din alamă sau peste duza conică.
- ◆ Apăsăți în jos maneta (19) de pe adaptorul universal pentru supapă pentru a o bloca pe poziție.
- ◆ Introduceți supapa cu ac, racordul adaptor din alamă sau duza conică în obiectul pe care trebuie să îl umflați.

Notă: Asigurați-vă întotdeauna că maneta este în poziția ridicată atunci când aparatul nu este folosit. Utilizați compresorul numai împreună cu adaptorul universal de supape sau cu duzele incluse în pachet.

Notă: Înainte de a porni compresorul, asigurați-vă că adaptorul universal de supape este ferm blocat pe poziție.

Furtun volum mare (Fig. B)

- ◆ Scoateți furtunul pentru volum mare (7) din canalul pentru depozitare.
- ◆ Aliniați creștăturile (20) ale furtunului cu elementele de prindere (21) ale racordului de umflare de la pompa de volum mare (12). Apoi, glisați furtunul și răsușiți-l în sens invers acelor de ceasornic pentru a-l fixa.
- ◆ Pentru a-l scoate, rotiți furtunul în sens antiorar și glisați-l în afară.

Notă: Multe articole gonflabile dispun de o clapă internă care împiedică ieșirea aerului în timpul umflării, mai ales saltelele gonflabile. Dacă această clapă nu este deplasată de duză, nu se va efectua umflarea. Împingeți ferm duza în supapă pentru a vă asigura că deplasați această clapă.

Avertisment! Pericol de desprindere bruscă. Presiunea excesivă a aerului poate cauza riscul pericolului de explozie sau vătămare corporală. Verificați specificația de presiune maximă a producătorului obiectului ce trebuie umflat.

Notă: Dacă presiunea nominală a obiectului care este umflat este mai mare de 100 psi, nu uitați că timpul de umflare este de 10 minute. Lăsați aparatul să se odihnească timp de 20 de minute înainte de reutilizare.

Operarea

Avertisment! Pentru a reduce riscul de vătămări corporale grave, opriți unitatea și deconectați-o de la sursa de alimentare și scoateți acumulatorul înainte de a efectua orice reglaje sau de a scoate/instala atașamente sau accesorii. O pornire accidentală poate provoca vătămări.

Avertisment! Nu utilizați compresorul atunci când motorul mașinii este pornit.

Notă: Asigurați-vă că priza de 12 V pentru accesorii este alimentată.

La unele vehicule, priza pentru accesorii ar putea să nu fie alimentată când cheia de contact este în poziția pentru accesorii.

Instalarea și demontarea acumulatorului (Fig. C, D)

Notă: Pentru obținerea celor mai bune rezultate, asigurați-vă că acumulatorul este încărcat complet.

- ◆ Pentru a monta acumulatorul în portul pentru acumulator (15), aliniați acumulatorul cu canelurile din interiorul portului pentru acumulator și împingeți-l în mâner până când acumulatorul este fixat bine în unealtă și asigurați-vă că nu se decuplează.
- ◆ Pentru a scoate acumulatorul din unealtă, apăsați butonul de eliberare a acumulatorului (22) și trageți ferm acumulatorul din mânerul uneltei. Introduceți-l în încărcător conform descrierii din secțiunea privind încărcătorul din acest manual.

Pornirea (Fig. E, F)

Avertisment! Pericol de desprindere bruscă. Nu lăsați unitatea în funcțiune nesupravegheată. Umflarea excesivă a anvelopelor și a altor obiecte poate conduce la vătămări serioase și deteriorarea bunurilor.

Notă: Când compresorul este alimentat cu un acumulator de 12 V, 20 V sau la o priză de 230 Vc.a., afișajul LCD va rămâne aprins timp de aproximativ 10 minute înainte de a se stinge/intra în modul Repaus.

Acest lucru se întâmplă când unitatea nu este în funcțiune. Pentru a reactiva sistemul, utilizatorul va trebui să apese butonul Mod presiune / Resetare (5). În acest moment, afișajul LCD se va aprinde și compresorul este gata de utilizare.

- ◆ Înainte de a porni compresorul, decideți ce sursă de alimentare veți folosi; adaptor de 12 Vc.c., priză de 230 Vc.a. sau un acumulator de 20 V max*.
- ◆ Pentru a utiliza adaptorul de 12 Vc.c. sau acumulatorul de 20V MAX* apăsați întrerupătorul de alimentare cu c.a./c.c. (1) poziționat în partea frontală a unității la c.c.

- ◆ Dacă utilizați cablul de alimentare la 12 Vc.c., întotdeauna întindeți la maximum cablul de 12 Vc.c. înainte de utilizare.
 - ◆ Conectați adaptorul de 12 Vc.c. (14) la priza de 12 Vc.c. pentru accesorii din vehiculul dvs.

Pentru a utiliza cablul de 230 Vc.a., apăsați întrerupătorul de alimentare cu c.a./c.c. (1) localizat în partea frontală a unității la c.a.

- ◆ Dacă utilizați cablul de alimentare la 230 Vc.a., întotdeauna întindeți la maximum cablul de alimentare înainte de fiecare utilizare.
 - ◆ Conectați ștecherul de 230 Vc.a. (13) fie la o priză de perete, fie la un prelungitor corespunzător care este conectat la o priză de perete.

Pentru a porni modul de volum mare

Furtunul de volum mare este destinat utilizării pentru obiecte care înglobează cantități mari de aer, cum ar fi saltele cu aer, plutele și saltelele pentru piscină.

Notă: Modul Volum mare NU are o funcție de oprire automată.

- ◆ Atașați furtunul de volum mare (7) la racordul pompei de volum mare (12), conform descrierii din secțiunea „Furtunul de volum mare”.
- ◆ Introduceți furtunul de volum mare (7) sau duza sa conică (8) în obiectul care trebuie umflat.
- ◆ Apăsați partea de volum mare a butonului de selectare a modului de alimentare (2), indicată de simbolul saltelei cu aer.
- ◆ Pentru a opri unitatea, apăsați butonul de selectare a modului de alimentare în poziția centrală.

Pentru a porni modul de presiune mare

Furtunul de presiune mare este destinat utilizării pentru obiecte care necesită o presiune mai mare a aerului, cum ar fi anvelopele și mingile de baschet.

- ◆ Scoateți furtunul pentru presiune mare (10) din spațiul de depozitare.
- ◆ Atașați o duză, conform descrierii din secțiunea „Adaptorul universal pentru supape”.
- ◆ Introduceți duza în obiectul care trebuie umflat.
- ◆ Apăsați partea de presiune mare a butonului de selectare a modului de alimentare (2), indicată de simbolul anvelopei.
- ◆ Pentru a opri unitatea, apăsați butonul de selectare a modului de alimentare în poziția centrală.

Dezumflarea prin folosirea furtunului cu volum mare (Fig. H)

Avertisment! Feriți-vă de obiectele ejectate. La dezumflare, cantități mari de aer vor ieși prin racordul pompei de volum mare (12). Asigurați-vă că adaptorul universal pentru supape nu este îndreptat către nimeni sau nimic.

- ◆ Scoateți furtunul pentru volum mare (7) din spațiul pentru depozitare.

- ◆ Aliniați capătul furtunului (23) cu racordul pentru dezumflarea al pompei de volum mare (11). Apoi, glisați unor furtunul înăuntru, așa încât să fie bine fixat pe poziție.
- ◆ Introduceți furtunul sau duza sa conică (8) în obiectul care trebuie umflat.
- ◆ Apăsăți partea de volum mare a butonului de selectare a modului de alimentare (2), așa cum este prezentat în figura G, indicată de simbolul saltelei cu aer.
- ◆ Pentru a opri unitatea, apăsați butonul de selectare a modului de alimentare în poziția centrală.
- ◆ Pentru a scoate furtunul, rotiți-l în sens antiorar și glisați-l în afară.

Setarea presiunii de închidere automată

Notă: Afișajul LCD va afișa presiunile de umflare numai atunci când compresorul este utilizat. Atât în modul umflare, cât și în modul pompă, unitatea va afișa starea acumulatorului.

- ◆ Pentru a comuta între diferite unități (psi, bar sau kPa), apăsați butonul pentru modul presiune (5) până când unitățile respective sunt afișate.
- ◆ Apăsăți butoanele de setare a presiunii - sau + (4) până când presiunea necesară este afișată.
- ◆ După 3 secunde, afișajul va lumina intermitent și va reveni la valoarea „0,0”. Aceasta este o situație normală.
- ◆ Conectați adaptorul universal pentru supape și accesorii, dacă este necesar, la obiectul care trebuie umflat, asigurându-vă că maneta adaptorului pentru supape este în poziția coborâtă, pentru a o bloca pe poziție.
- ◆ Pentru a porni compresorul, apăsați butonul pentru selectarea modului de alimentare (2), spre partea cu simbolul anvelopei.
- ◆ Când obiectul care trebuie umflat a ajuns la valoarea prestabilită, unitatea se va opri automat. **OBSERVAȚIE:** S-ar putea să observați o cădere a presiunii actuale după câteva secunde. Aceasta este o situație normală.
- ◆ Pentru a opri compresorul în orice moment, apăsați butonul principal de alimentare în poziția centrală.

Notă: Dacă întrerupătorul de alimentare cu c.a./c.c. este oprit, toate setările se vor pierde și vor trebui reintroduse. Aceasta este o funcție de siguranță pentru prevenirea riscului de umflare excesivă a obiectelor.

Folosirea compresorului ca manometru

- ◆ Conectați adaptorul universal de supape (9) la obiectul care trebuie verificat.
- ◆ Apăsăți butonul de selectare a modului de alimentare (2) de pe partea simbolului anvelopei.
- ◆ Afișajul LCD va afișa presiunea obiectului.
- ◆ După verificare, apăsați butonul de selectare a modului de alimentare (2) în poziția centrală și puneți furtunul de aer înapoi în compartimentul pentru depozitare.

Întreținerea

Aparatul dvs. fără fir BLACK+DECKER a fost conceput pentru a opera o perioadă îndelungată de timp, cu un nivel minim de întreținere. Funcționarea satisfăcătoare continuă depinde de îngrijirea corespunzătoare a unelei și de curățarea periodică.

Avertisment! Înainte de efectuarea operațiilor de întreținere pe aparatele fără cablu:

- ◆ Descărcați complet acumulatorul dacă este plin și apoi opriți unealta.
- ◆ Deconectați încărcătorul înainte de a-l curăța. Încărcătorul nu necesită nicio operație de întreținere în afara curățării periodice.
- ◆ Curățați periodic fantele de ventilare de pe aparat/încărcător, folosind o perie moale sau o cârpă uscată.
- ◆ Curățați în mod regulat carcasa motorului folosind o cârpă umedă. Nu utilizați nicio soluție de curățare abrazivă sau pe bază de solvenți.

Protejarea mediului înconjurător



Colectarea selectivă. Produsele și acumulatorii marcați cu acest simbol nu trebuie să fie aruncați împreună cu gunoiul menajer.

Produsele și bateriile conțin materiale care pot fi recuperate sau reciclate, reducând cererea de materii prime.

Vă rugăm să reciclați produsele electrice și bateriile în conformitate cu prevederile locale. Mai multe informații sunt disponibile la www.2helpU.com

Specificații tehnice

BDCINF18	
Tensiune	18 V
Greutate	2,0 kg (fără acumulator)
Clasă	II

Acumulator*		BL1318
Tensiune	V _{c.c.}	18
Capacitate	Ah	1,3
Tip		Li-Ion

Acumulator*		BL1518
Tensiune	V _{c.c.}	18
Capacitate	Ah	1,5
Tip		Li-Ion

Acumulator*		BL2018
Tensiune	V _{c.c.}	18
Capacitate	Ah	2,0

Acumulator*		BL2018
Tip		Li-Ion

Acumulator*		BL4018
Tensiune	V _{c.c.}	18
Capacitate	Ah	4,0
Tip		Li-Ion

Acumulator*		BL1554
Tensiune	V _{c.c.}	18
Capacitate	mAh	2500
Tip		Li-Ion

Acumulator*		BL2554
Tensiune	V _{c.c.}	18
Capacitate	mAh	2500
Tip		Li-Ion

Acumulator alternativ cu Bluetooth*		BL1518ST	BL2018ST
Tensiune	V _{c.c.}	18	18
Capacitate	Ah	1,5	2
Tip		Li-Ion	Li-Ion

Încărcător*		SSC-250040X
Tensiune de intrare	V _{c.a.}	230
Tensiune de ieșire	V _{c.c.}	8 - 20
Curent	mA	400

* Nu este furnizat împreună cu unitatea

Garanție

Black & Decker are încredere în calitatea produselor sale și le oferă clienților o garanție de 24 de luni de la data achiziției. Această garanție completează și nu prejudiciază în niciun fel drepturile dumneavoastră legale. Garanția este valabilă pe teritoriile Statelor Membre ale Uniunii Europene și în Zona Europeană de Comerț Liber.

Pentru a revendica garanția, cererea trebuie să fie în conformitate cu Termenii și condițiile Black & Decker și clientul va trebui să prezinte dovada de cumpărare la vânzător sau la un agent de reparații autorizat. Termenii și condițiile garanției Black & Decker de 2 an și localizarea celui mai apropiat agent de reparații autorizat pot fi obținute de pe Internet la www.2helpU.com, sau contactând biroul local Black & Decker, la adresa indicată în acest manual. Vă rugăm să vizitați site-ul nostru www.blackanddecker.co.uk pentru a vă înregistra noul produs Black & Decker și pentru a fi informat cu privire la produsele noi și ofertele speciale.



Stanley Black & Decker Romania SRL
Phoenicia Business Center
Strada Turturelelor Nr. 11A, Etaj 4
Module 12-15, Sect. 3, Bucuresti
Tel: +4021.320.61.05
Fax: +4037.225.36.84
Email: Office.Bucharest@sbdinc.com

Garanție legală de conformitate¹ pentru produsele Stanley Black & Decker

Produs:

COD:

Serie mașină: /

Serie acumulatori: /

Serie stație încărcare:

Distribuitorul (vanzător autorizat/magazin)/adresă, tel., fax:
.....
.....

Cumpărător:

Produs cumpărat cu factură/bon nr.:

Data:

Cumpărătorul a fost informat asupra caracteristicilor și a domeniului de utilizare ale produsului. S-a efectuat proba de funcționare a produsului, a fost instruit cumpărătorul cu privire la modul de funcționare și normele de siguranță a muncii, s-a predat produsul împreună cu accesoriile în perfectă stare de funcționare, s-au predat instrucțiunile în limba română privind transportul, depozitarea, utilizarea și întreținerea. S-a verificat corectitudinea datelor înscrise în garanția legală de conformitate „Documentul”.

Condițiile de garanție de mai jos fac parte din prezentul document și au fost luate la cunoștință de către Cumpărător.

Persoana care aduce produsul și prezintă actele de proprietate (Documentul și factura sau bonul fiscal în original sau în copie) este considerată împuternicită să reprezinte proprietarul în relația cu distribuitorul (vanzătorul) autorizat. Conform prevederilor legale², consumatorii (consumator - orice persoană fizică sau grup de persoane fizice constituite în asociații, care acționează în scopuri din afara activității

sale comerciale, industriale sau de producție, artisanale ori liberale), într-un termen de **doi ani** de la livrarea produsului (termen de garanție legală), vor avea dreptul:

- să ceară repararea produsului sau înlocuirea acestuia, fără plată, într-o perioadă de timp rezonabilă ce nu poate depăși 15 zile calendaristice de la data la care a fost adusă la cunoștință lipsa conformității sau a predat produsul vânzătorului ori persoanei desemnate de acesta pe baza unui document de predare-preluare, cu excepția situației când această măsură este imposibilă (dacă nu se pot asigura produse identice pentru înlocuire) sau disproporționată (dacă impune costuri nerezonabile vânzătorului);
- să ceară reducerea corespunzătoare a prețului sau rezoluțiunea contractului în cazul în care nu beneficiază de repararea sau înlocuirea produsului sau măsurile reparatorii nu au fost luate într-o perioadă rezonabilă. Rezoluțiunea nu este posibilă dacă lipsa conformității este minoră;
- să aleagă între înlocuirea produsului sau rezoluțiunea contractului în cazul în care produsele de folosință îndelungată (produs complex, constituit din piese și subansambluri, proiectat și construit pentru a putea fi utilizat pe durată medie de utilizare și asupra căruia se pot efectua reparații sau activități de întreținere) defecte în termenul de garanție legală nu pot fi reparate sau durata cumulată de nefuncționare din cauza deficiențelor apărute în termenul de garanție legală depășește 10% din durata acestui termen.

După expirarea termenului de doi ani menționat mai sus, consumatorii pot pretinde remedierea sau înlocuirea produselor care nu pot fi folosite în scopul pentru care au fost realizate ca urmare a unor vicii ascunse apărute în cadrul duratei medii de utilizare, în condițiile legii.

Pentru produsele a căror durată medie de utilizare este mai mică de doi ani, termenul de doi ani, menționat mai sus se reduce la această durată.

¹ Garanția legală de conformitate reprezintă protecția juridică a consumatorului rezultată prin efectul legii în raport cu lipsa de conformitate, reprezentând obligația legală a vânzătorului față de consumator ca, fără solicitarea unor costuri suplimentare, să aducă produsul la conformitate, incluzând restituirea prețului plătit de consumator, repararea sau înlocuirea produsului, dacă acesta nu corespunde condițiilor enunțate în declarațiile referitoare la garanție sau în publicitatea aferentă

² Legea nr. 449/2003 privind vânzarea produselor și garanțiilor asociate acestora, Ordonanța Guvernului nr. 21/1992 privind protecția consumatorilor.

Consumatorul trebuie să informeze vânzătorul despre lipsa de conformitate în termen de două luni de la data la care a constatat-o.

Până la proba contrară, lipsa de conformitate apărută în termen de șase luni de la livrarea produsului se prezumă că a existat la momentul livrării acestuia, cu excepția cazurilor în care prezumția este incompatibilă cu natura produsului sau a lipsei de conformitate.

Durata medie de utilizare a produselor de 6 (șase) ani de la data achiziției.

Piesele de schimb înlocuite la produs beneficiază de garanție numai în cazul în care acestea au fost montate într-un centru autorizat de întreținere și reparații.

În cadrul termenului de garanție, vânzătorul suportă toate costurile privind repararea sau înlocuirea pieselor de schimb executate defecte. Pentru lucrările de reparație executate se acordă garanție. Garanția nu se extinde asupra accesoriilor consumabilelor (precum baterii, furtunuri, curele, perii colectoare, lanțuri, cuțite, lance, pistol, cap prindere lamă, role ghidaj, cablu alimentare, întinzător lanț, bujii, ulei, filtre aer și benzină) care intră în componența produsului, cu excepția cazului în care acestea prezintă vicii ascunse.

Adăugați ulei la generatoarele **Black & Decker**. Verificați periodic nivelul de ulei al generatoarelor și compresoarelor. Este interzis a se utiliza generatoarele pentru invertoare sau aparate de sudură.

Produsele din gamele **Black & Decker și Stanley FatMax** sunt de uz gospodăresc (bricolaj) și nu sunt destinate uzului profesional, prestării de servicii sau lucrări către terți.

Situații în care nu vom repara produsele în baza garanției legale de conformitate

1. Nerespectarea de către consumator a condițiilor de transport, manipulare, instalare, depozitare, utilizare (inclusiv scopul utilizării) și întreținere precizate în instrucțiunile ce însoțesc produsul (aplicabil, după caz).
2. Defectele care au apărut ca urmare a utilizării unor accesorii ori consumabile care nu sunt originale Stanley Black & Decker Romania ori care nu sunt compatibile cu produsul.
3. Produsul prezintă defecțiuni cauzate de necunoaștere, omitere, neglijență ori accident.

În cazul în care constatați deteriorări (lovituri/defecte) la produsele Stanley Black & Decker Romania, vă rugăm să vă adresați celui mai apropiat centru service autorizat menționat la adresa web-site-ului www.2helpU.com ori vânzătorului.

Utilizatorii MyDeWALT și My STANLEY care își înregistrează în cel mult 28 de zile de la cumpărare produsele pe platformele destinate (<http://www.dewalt.ro/3/>, respectiv, <http://www.stanleyworks.ro/mystanley>) pot extinde gratuit garanția sculelor până la trei ani. Pentru a beneficia de această garanție este necesară prezentarea dovezii cumpărării, certificatul de garanție și imprimarea certificatului de garanție extinsă. Unele produse sunt excluse, pentru acestea se aplică Termenii și Condițiile DeWALT și Stanley.

Garanția acordată persoanelor juridice

În cazul persoanelor juridice termenul de garanție aplicabil este de un an. Acest termen de garanție este aplicabil tuturor produselor Stanley Black & Decker Romania, respectiv atât produselor pentru uz profesional cât și celor pentru uz gospodăresc (bricolaj).

În cadrul acestui termen, cumpărătorul persoană juridică poate solicita înlocuirea sau repararea produsului.

Situațiile care duc la pierderea garanției legale de conformitate, descrise mai sus, sunt aplicabile și în cazul garanției acordate persoanelor juridice.

REPARAȚII ÎN PERIOADA DE GARANȚIE

Data intrării:	Data reparației:	Defecțiuni:
Comandă reparație:	Data predării:	
<i>Clientul confirmă prin semnătură executarea gratuită a reparației în garanție și primirea produsului reparat.</i>		
Semnătură client:	Semnătură și ștampilă service:	
Data intrării:	Data reparației:	Defecțiuni:
Comandă reparație:	Data predării:	
<i>Clientul confirmă prin semnătură executarea gratuită a reparației în garanție și primirea produsului reparat.</i>		
Semnătură client:	Semnătură și ștampilă service:	
Data intrării:	Data reparației:	Defecțiuni:
Comandă reparație:	Data predării:	
<i>Clientul confirmă prin semnătură executarea gratuită a reparației în garanție și primirea produsului reparat.</i>		
Semnătură client:	Semnătură și ștampilă service:	

LISTA CENTRELOR SERVICE AUTORIZATE

Nr.	Oras	Agent Service	Adresa	Email	Telefon	Fax
1	Bucuresti	YALCO ROMANIA SRL	Sos. Pipera nr.48,020112	reparatii@yalco.ro	+4021 232 31 47 +4021 232 31 49	+4021 232 31 76
2	Bucuresti	Edelweiss Grup SRL	B-dul. Vasile Milea nr. 2F 061344	service@edelweissgrup.ro	+4021 319 13 13	+4021 319 13 14
3	Ploiesti	METATOOLS SRL	Str. Poligonului Nr. 2 100070	service@Metatools.ro	+40374 473 034 +40747 118 112	+40244 406 698
4	Bacau	PARTENER SRL	Calea Moinești nr. 34, 600281	service@partner.ro	+4023 451 03 77	+40234 510 955
5	Cluj	EPINVEST S.R.L.	Stra. Avram Iancului Nr. 502-504 407280	service@epinvest.ro	+40745 637 949	+40264 594 565
6	Baia Mare	PRO TOOLS S.R.L.	Str. Iuliu Maniu, Nr. 28 430131	office@protools.ro	+40262 218 794	+40262 276 535
7	Constanta	TRITON SRL	B-dul Aurel Vlaicu, Nr. 217	office@triton.com.ro	+4037 048 41 55	+4037 048 41 18
8	Tulcea	ABC International SRL	Str. Babadag, Nr. 5, Bl. 1, Sc. A, Parter	service@unelte.com.ro	+40240 518 260	+40240 517 669