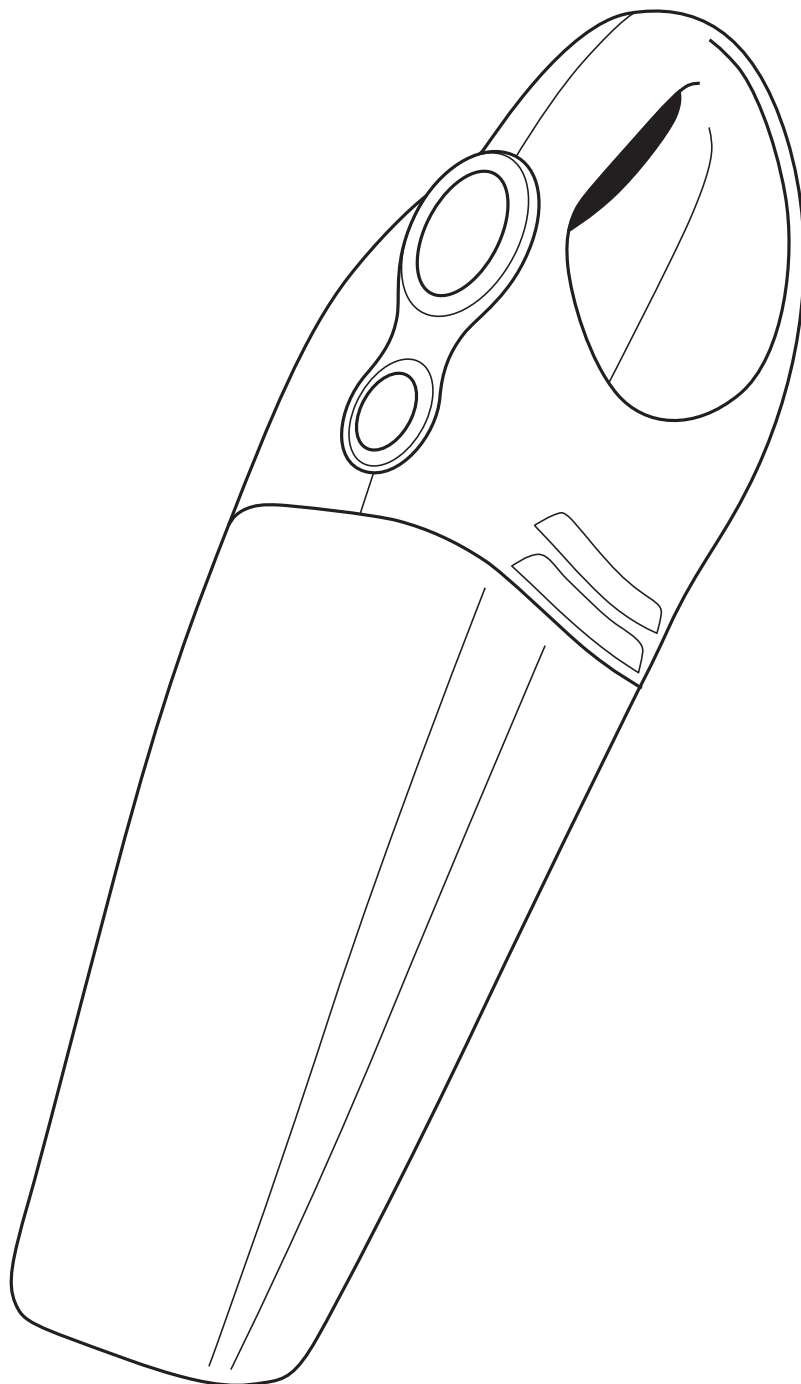




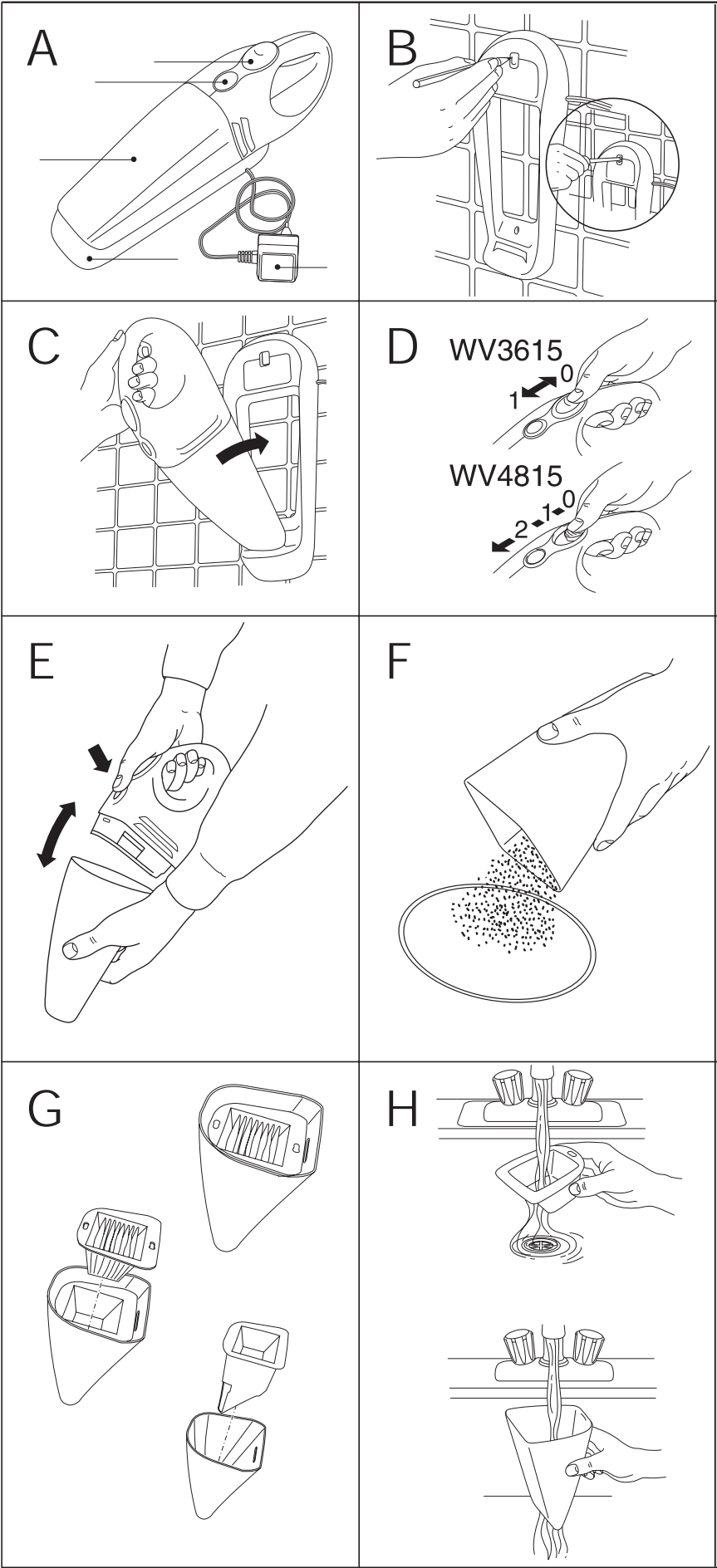
www.blackanddecker.eu

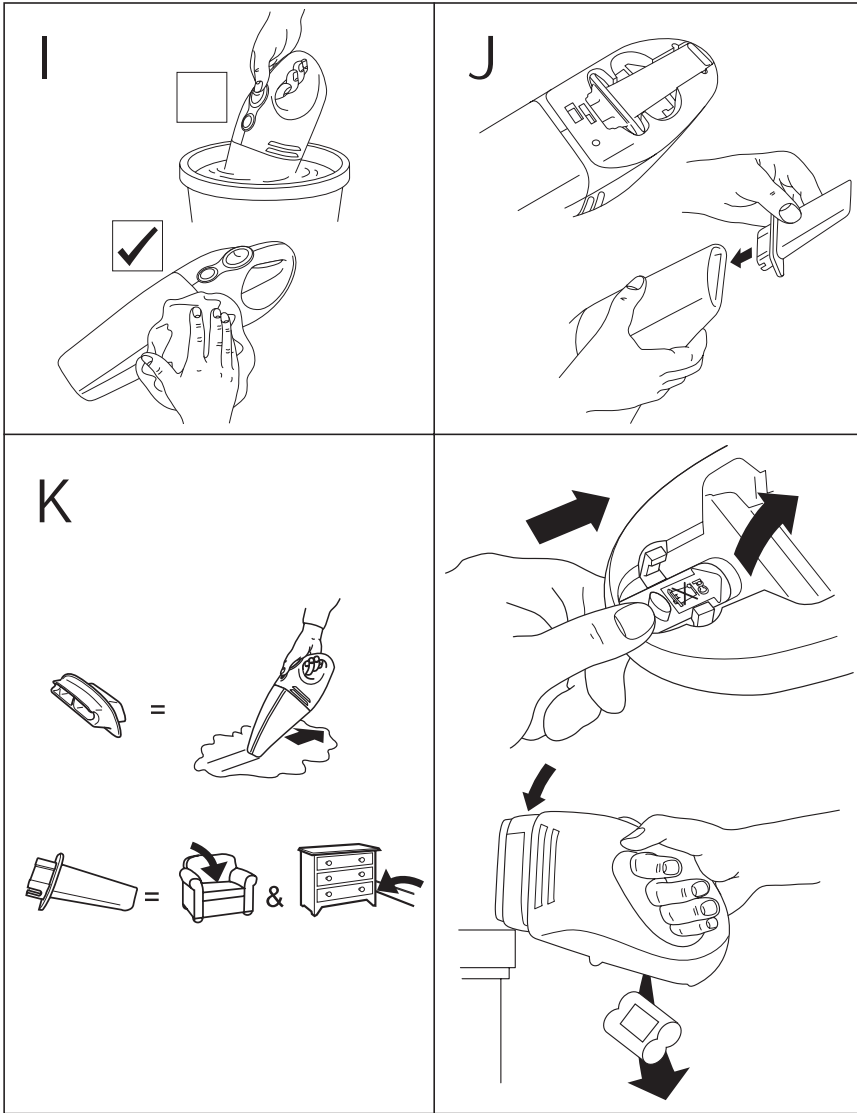


*A kéziszerszám
iparszerű használatra
nem ajánlott.*

559222-19H

WV3615
WV4815





AKKUMULÁTOROS ASZTALI PORSZÍVÓ

BIZTONSÁGTECHNIKAI ELŐÍRÁSOK

- A töltő csak beltérben használható.
- Használat közben tartsa távol szemét és arcát a motor szelétől.
- Használat közben tartsa a gyermekeket és a háziállatokat biztonságos távolságra a készüléktől.
- Soha ne szívjon fel a készülékkel gyúlékony, tűzveszélyes folyadékot.

A KÉSZÜLÉK LEÍRÁSA (A ÁBRA)

- A**
1. Be-/Kikapcsoló
 2. Reteszelőgomb
 3. Portartály
 4. Falitartó – töltőállomás
 5. Töltőkészülék

SZERELÉS (B ÁBRA)

B Szerelje a töltőállomást függőleges helyzetbe a falra hálózati dugaljzat közelébe, ahogy az ábra mutatja. A szereléshez használja a csomagolásban található csavarokat és dübeleket. Dugja be és tegye a helyére a készüléket. A töltőállomást felszerelheti, vagy egyszerűen tárolhatja kényelmes, vízszintes helyzetben.

Figyelem! Ne sértse meg a csatlakozó kábelt a töltőállomás rögzítése, illetve a készülék levétele vagy visszatevése közben.

AZ AKKU TÖLTÉSE

C Az első használat előtt az akkut legalább 16 órán keresztül kell tölteni, hogy elérje a teljes feltöltődöttséget. Javasoljuk, hogy az első használatkor merítse le teljesen az akkut, így az akkucellák gyorsabban feltöltődnek majd. A kapcsolót "KI" ("O") állásba kell kapcsolni, más állásban az akku nem töltődik. A töltés alatt a töltőkészülék melegszik. Ez normális és biztonságos. A porszívót korlátlan ideig lehet a töltőállomáson tartani, ezzel az akkumulátort nem lehet túltölteni.

HASZNÁLAT (D ÁBRA)

D A készülék csak száraz morzsa felszívására használható.

A bekapcsoláshoz tolja a Be-Ki-kapcsolót előre.

WV3615: "O" = KI, "I" = BE

WV4815: "O" = KI, "I" = BE,

"2" = magasabb fokozat

A kikapcsoláshoz tolja a Be-Ki-kapcsolót hátra. Használat után azonnal helyezze vissza a készüléket a töltőállomásba, hogy teljesen feltöltődjön és készen álljon a következő használatra. Győződjön meg róla, hogy a készülék pontosan illeszkedjen a töltőállomásba.

TISZTÍTÁS ÉS KARBANTARTÁS (E, F, G, H, I ÁBRA)

Figyelem! Soha ne használja a készüléket szűrő nélkül.

Megjegyzés: A szűrő többször használatos, tehát ne keverje össze az eldobható porzsákkal, ezért a készülék ürítésekor a szűrőt ne dobja ki. Ha a szűrő elhasználódik, vagy megsérül, a Black and Decker márkakereskedésben szerezhethet újat. Javasoljuk, hogy 6-9 havonta cserélje a szűrőt.

E

• Nyomja be a reteszelőgombot, és távolítsa el a porgyűjtőtartályt. Visszahelyezésre tegye vissza a portartályt a készülékre, és kattintsa a helyére. Ügyeljen, hogy jól záródjon a helyén.

F

• Ürítse ki a port/folyadékot a tartályból, és ha kell, mossa ki a tartályt. (H ábra)

G

• Vegye ki a szűrőt, rázza, vagy kíméletesen kefélje ki a port a szűrőből.

H

• Mossa ki rendszeresen a szűrőt langyos szappanos vízzel, és ügyeljen rá, hogy az teljesen száraz legyen, mire vissza-helyezi. Minél tisztább a szűrő, annál jobb teljesítményt nyújt a készülék. Nagyon fontos használat előtt ellenőrizni, hogy a szűrő pontosan a helyén van-e.

Ha a portartályt le kell mosni, mossa le langyos, szappanos vízzel, és ügyeljen rá, hogy visszaszerelés előtt teljesen száraz legyen.

Fontos! Csak megfelelően tiszta szűrővel és kiürített portartállyal érhető el optimális porfelszívás. Amikor a por a gép kikapcsolása után elkezd hullani a tartályból, az azt jelenti, hogy tele van a tartály, ki kell üríteni.

- Soha ne merítse a készüléket vízbe. Csak a leszerelt portartályt szabad vízbe meríteni.

A motorház külsejét nedves ruhával és szappanos vízzel tisztítsa. Ügyeljen rá, hogy a készülék használat vagy töltés előtt teljesen száraz legyen.

GAZDASÁGOS HASZNÁLAT

- Az Ön készülékének töltése rendkívül gazdaságos. Töltés közben fele annyi elektromos áramot sem fogyaszt, mint egy villanykörte.
- Teljes feltöltődöttség esetén átlagos effektív működési ideje 8-10 perc.
- Lehetséges, hogy ezt a működési időt csak több feltöltés után éri el.

EGYÉB INFORMÁCIÓK

Ha a készülék nem működik, ellenőrizze a következőket:

- A töltő rendszeren volt-e bedugva (ez esetben enyhén felmelegszik).
- A vezeték nem sérült-e meg, és megfelelően csatlakozik-e a töltőállomáshoz.
- Van-e áram a konnektorban?

Ha mindezt rendben találja, a készülék azonban még mindig nem működik, forduljon az ebben a vásárlói tájékoztatóban feltüntetett garancia- vagy szervizszolgálatához.

TARTOZÉKOK (J ÉS K ÁBRA)

A tartozékokat a készüléken találja (J ábra), a készülék "orrába" illesztve. További tartozékok (K ábra) megvásárolhatók a Black and Decker kereskedőknél.

AZ ÚJRATÖLTHETŐ AKKUMULÁTOROK ÉS A KÖRNYEZET

A Black and Decker vezeték nélküli készülékek nikkell-kadmiumos (NiCad) akkumulátorral vagy akkumulátor-csomaggal működnek, amelyek sokszor újratölthetők, így hosszú életűek, és mindig kiváló teljesítményt nyújtanak.



Ez a jel mutatja, hogy az Ön készülékének Ni-Cad-os akkumulátorát megfelelő módon kell leselejtezni, nem pedig a mindennapi háztartási hulladékokkal együtt, hiszen ez utóbbiakat szeméttégetőbe vagy gyűjtőtelepre szállíthatják. A Ni-Cad-os akkumulátor káros lehet a környezetre, valamint tűznek kitéve könnyen felrobbanhat. Ezért ne égesse el, s ha úgy ítéli, hogy le kell cserélni, gondoljon környezetünk védelmére.

- Merítse le az akkut úgy, hogy a készüléket bekapcsolva tartja, amíg a motor meg nem áll, majd távolítsa el a készülékből.
- Vigye az akkumulátor-csomagot egy hivatalos Black and Decker szakkereskedésbe, helyi értékesítőhöz, vagy a helyi újrahasznosító állomásra. Ha szükséges, forduljon helyi tanácsadójához hulladékhasznosítási információkért. A begyűjtött akkumulátorokat megfelelő módon fogják feldolgozni, vagy a környezetvédelem szem előtt tartásával újrahasznosítják őket.

Megjegyzés: Vásárlóként Ön is felelős az akkumulátor megfelelő leselejtezéséért vagy újrahasznosításáért.



Az akkumulátor eltávolításához tolja az ábrán látható reteszt a porszívó orra felé. Így kioldódik a porszívó teljes alsó része, és ekkor az akkumulátor-csomag könnyedén kivehető. Távolítsa el a portartályt, mindkét szűrőt, és vegye le a gumigyűrűt az akkuról (ha volt rajta), és szabadítsa ki az akkumulátort.

Üsse oda erősen a készülék elejét egy alkalmas felülethez, hogy kiszabadíthassa az akkumulátor-csomagot (L ábra). Lehetséges, hogy több ütés kell majd ahhoz, hogy az akku kiessen. (Ügyeljen rá, hogy hová esik.) Megpróbálhatja csavarhúzóval vagy valami hasonlóval kiemelni az akkumulátort a készülékből. Ha az akkumulátort egyszer eltávolította a készülékből, többet nem lehet visszatenni.

Környezetvédelem



Elkülönített begyűjtés. Ezt a készüléket el kell különíteni a normál háztartási hulladéktól.

Egy napon, mikor készüléke eléri technikai élettartamának végét, vagy nincs további szüksége rá, gondoljon a környezetvédelemre. A terméket a normál háztartási hulladéktól elkülönítve kell megsemmisíteni.



Az elhasználadott termékek és csomagolások elkülönített begyűjtése lehetővé teszi, ezek újrahasznosítását. Újrahasznosított vagy újra feldolgozott anyagok segítségével a környezetszennyezés, illetve a nyersanyagok iránti igény nagymértékben csökkenthető.

A helyi előírások rendelkezhetnek az elektromos készülékek háztartási hulladéktól elkülönített begyűjtéséről, helyhatósági hulladéklerakó helyeken vagy a kereskedők által új termék megvásárlásakor.

Black & Decker termékeire az élettartamuk lejártával visszavételi lehetőséget kínál. Ez a szolgáltatás ingyenes. Ha igénybe veszi ezt a szolgáltatást, kérjük, juttassa el készülékét a legközelebbi Black & Decker szervizbe, melyekről a Magyarországi Képviseletnél érdeklődhet.

A szervizzel kapcsolatosan a következő Internet oldalon is felvilágosítást kaphat: www.2helpU.com.

EU-TANÚSÍTÁS



A Black and Decker tanúsítja, hogy a **WV3615** és **WV4815** típusú készülékek megfelelnek a következő irányelveknek és szabványoknak: 98/37/EC, 89/336/EEC, 73/23/EEC, EN 55014-1, EN 55014-2, EN 60335, EN 61000.

Hangnyomásszint L_{pA} : <85 dB(A)

Súlyozott effektív rezgés gyorsulás: <2,5 m/s²

Colin Wills

fejl. igazgató

BDCI, 4/F, 2 Dai Wang Street

Tai Po Industrial Estate

Tai Po NT, Hong Kong

BLACK & DECKER GARANCIÁLIS FELTÉTELEK

Gratulálunk Önnek ennek az értékes Black & Decker készülék megvásárlásához.

Azon termékeinkre, amelyet fogyasztói használat keretében háztartási, hobby célra vásárolnak **24 hónap jótállást biztosítunk.**

A termék iparszerű használatra nem alkalmas!

A jótállás a fogyasztó törvényből eredő jogait nem érinti.

1) **Black & Decker** kötelezettséget vállal arra, hogy a garanciális javításokat a **49/2003. (VII. 30.) GKM** és a **151/2003 (IX.22.) sz. Korm. rend.** szerint végzi.

- a) A fogyasztó jótállási igényét a jótállási jeggyel érvényesítheti, ezért azt őrizze meg.
- b) Vásárláskor az eladónak a garanciakártyán fel kell tüntetnie a vásárlás időpontját, a termék típusát vagy termékkódját, a kereskedés nevét, címét pedig a jótállási jegyre rá kell bélyegezni. Ennek alapján szerez jogosultságot a vevő a garancia időn belüli ingyenes garanciális javításra.
- c) Jótállási javítást csak érvényes jótállási jegy alapján végezhetnek a kijelölt szervizek.
- d) A jótállási jegyen történt bármilyen javítás, törlés vagy átírás, valótlan adatok bejegyzése, a jótállási jegy érvénytelenségét vonja maga után.
- e) Elveszett jótállási jegyet csak a vásárlási számla felmutatásával, térítés ellenében tudunk pótolni!
- f) A jótállási jegy szabálytalan kiállítása vagy a fogyasztó részére történő átadásának elmaradása nem érinti a jótállási kötelezettségvállalás érvényességét.

2) Nem terjed ki a garancia:

- a) Ha a hiba rendeltetésellenes használat, átalakítás, szakszerűtlen kezelés, helytelen tárolás, elemi kár vagy egyéb, vásárlás után keletkezett okból következett be.
(A rendeltetéssel ellentétes használat elkerülése céljából a termékhez magyar nyelvű vásárlói tájékoztatót mellékelünk és kérjük, hogy az abban foglaltakat saját érdekében tartsa be!)
- b) Az olyan károsodásokra, amelyek a szerszámok iparszerű (professzionális), közületi, valamint kölcsönzési felhasználása miatt keletkeztek.
- c) Azon alkatrészekre, amelyeknél a meghibásodás garanciaidőn belül a helyes kezelés, karbantartás szerinti rendeltetészerű üzemeltetés mellett az alkatrészek természetes elhasználódása, kopása következtében állt elő. *(ezek a következők: megmunkáló szerszámok pl. vágószerszám, fűrészlánc, fűrészlap, gyalukés stb. továbbá: meghajtósíj, csapágy, szénkefe, csillagkerék kpl.)*

- d) A készülék túlterhelése miatt jelentkező hibákra, amelyek a hajtómű meghibásodásához, vagy egyéb ebből adódó károkhoz vezetnek.
- e) A termék nem hivatalos szervizben történt javításából eredő hibákra.
- f) Az olyan károsodásokra, amelyek nem eredeti Black & Decker kiegészítő készülékek és tartozékok használatából adódnak.

3) **A fogyasztó** a kijavítás iránti igényét a forgalmazónál, illetve a jótállási jegyen feltüntetett javítószolgálatnál érvényesítheti.

- Meghosszabbodik a jótállási idő a kijavítási idő azon részével, amely alatt a fogyasztó a terméket nem tudta rendeltetészerűen használni.
- A jótállási és szavatossági jogok érvényesíthetőségének határidején belül a terméknek vagy jelentősebb részének kicserélése (kijavítása) esetén a kicserélt (kijavított) termékre (termékrészre) 12 hónap jótállást biztosítunk.
Ezek a következők: motor illetve állórész, forgórész, elektronika.
- Ha a fogyasztási cikk a vásárlástól (üzembe helyezéstől) számított három munkanapon belül meghibásodik, a fogyasztó kérheti annak kicserélését feltéve, hogy a meghibásodás a rendeltetészerű használatot akadályozza.
Ha a csere nem lenne lehetséges, műszakilag hasonló készülék kerül felajánlásra, vagy visszafizethető a vételár.

Amennyiben a hiba keletkezése, ténye, jellege, (pl. rendeltetésellenes használat, stb.) miatt vita merül fel, a Fogyasztó szakvéleményt kérhet a Fogyasztóvédelmi Főfelügyelőségtől. A szakvélemény térítésköteles és nem kötelező érvényű a Forgalmazó számára.

4) **Garanciális javítás esetén** a szerviznek a garanciakártyán az alábbi adatokat kell feltüntetnie:

- a garanciális igény bejelentésének dátumát,
- a hiba rövid leírását,
- a javítás módját és időtartamát,
- a készülék visszaadásának időpontját,
- javítás időtartamával meghosszabbított új garanciaidőt.

5) **Arra törekszünk, hogy szervizhálózatunkon** keresztül kiváló javítószolgáltatást, zökkenőmentes alkatrészellátást, és széles tartozékpalettát biztosítsunk.

6) **A fogyasztót a Polgári Törvénykönyvről szóló 1959. évi IV. törvény 306-310. §-ában,** valamint a **49/2003. (VII. 30.) GKM** rendeletben meghatározott jogok illetik meg.

Gyártó:
Black & Decker GmbH
D – 65510 Idstein/Ts
Black & Decker str. 40.

Importőr/ Forgalmazó:
Erfaker Kft.
1158. Budapest,
Késmárk u. 9.

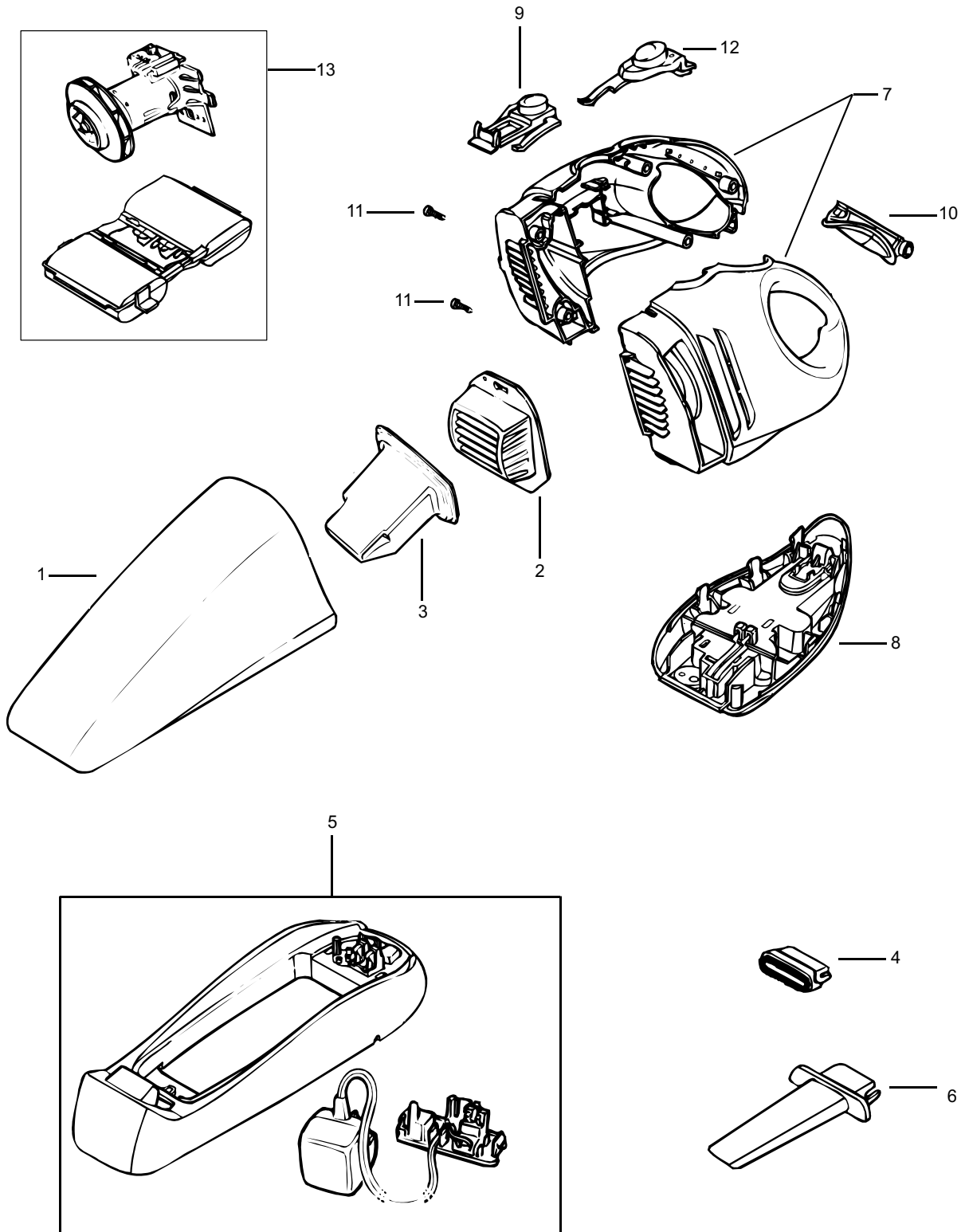
BLACK & DECKER ORSZÁGOS SZERVÍZHÁLÓZAT

**Black & Decker KÖZPONTI
MÁRKASZERVIZ
ROTEL KFT
1163 Budapest
(Sashalom) Thököly út 17.
Tel/Fax: 403-2260
404-0014**

Black & Decker GmbH
Magyarországi Ker. Képviselet
1016 Budapest
Galeotti u. 5.
Tel.: 214-0561
Fax: 214-6935

IMPORTŐR:
ERFAKER KFT
1158 Budapest
Késmárk u.9.
Tel./fax: 417-6801

| Város | Szervizállomás | Cím | Telefon |
|------------------|-------------------------|--------------------------|----------------|
| Baja | Mofüker Kft. | 6500, Szegedi út 9. | 79/323-759 |
| Cegléd | Megatool Kft. | 2700, Széchenyi út 4. | 53/311-284 |
| Debrecen | Spirál ,96 Kft. | 4024, Nyugati út 5-7. | 52/442-198 |
| Dorog | Tolnai Szerszám Kft. | 2510, Heine u.8. | 33/431-679 |
| Hajdúböszörmény | Villforr szerszámüzlet | 4220, Balthazár u. 26. | 52/561-135 |
| Kaposvár | Kaposvári Kisgépjavitó | 7400, Fő u.30. | 82/318-574 |
| Kecskemét | Németh József | 6000, Jókai u.25. | 76/324-053 |
| Kiskunfélegyháza | Elektro-Mercator | 6100, Kossuth u.16. | 76/462-058 |
| Nagykanizsa | Új-Technika Kft. | 8800, Teleki út 20. | 93/310-498 |
| Nyíregyháza | Charon Trade | 4040, Kállói út 85/b | 42/460-154 |
| Nyíregyháza | Tóth Kisgépszerviz | 4040, Vasgyár u.2/f | 42/504-082 |
| Pécs | Elektrió Kft. | 7623, Szabadság u.28. | 72/555-657 |
| Sopron | Profi I Motor Bt. | 9400, Baross út 12. | 99/511-626 |
| Szeged | Csavarker szerszámüzlet | 6721, Brüsszeli krt.16. | 62/422-395 |
| Szeged | Edison Üzlet-Szerviz | 6722, Török u.1/a | 62/426-833 |
| Székesfehérvár | Kisgépcenter Bt. | 8000, Széna tér 3. | 22/340-026 |
| Szolnok | WALTEX- DUÓ Kft. | 5000, Ady Endre út 39 | 56/376-841 |
| Szombathely | Rotor Kft. | 9700, Vasút u.29. | 94/317-579 |
| Tápiószecső | Ács Imre | 2251, Pesti út 46. | 29/446-615 |
| Zalaegerszeg | Taki-Tech Szerviz | 8900, Pázmány Péter u.1. | 92/311-693 |



CZ ZÁRUČNÍ LIST

PL KARTA GWARANCYJNA

H JÓTÁLLÁSI JEGY

SK ZÁRUČNÝ LIST



**BLACK &
DECKER**®

CZ měsíců
H hónap

24

PL miesiący
SK mesiacov

| | | | |
|-----------|---------------|------------------|-----------------------------|
| | | | |
| CZ | Výrobní kód | Datum prodeje | Razítko prodejny Podpis |
| H | Gyári szám | A vásárlás napja | Pecsét helye Aláírás |
| PL | Numer seryjny | Data sprzedaży | Stempel Podpis |
| SK | Číslo série | Dátum predaja | Pečiatka predajne Podpis |
| | | | |
| | | | |
| | | | |

(CZ)

Adresy servisu
Band Servis
Klásterského 2
CZ-14300 Praha 4
Tel.: 244 403 247
Fax: 241 770 167

Band Servis
K Pasekám 4440
CZ-76001 Zlín
Tel.: 577 008 550/551
Fax: 577 008 559
<http://www.bandservis.cz>

(H)

Black & Decker Központi
Garanciális-és Márkaszerviz
1163 Budapest
(Sashalom) Thököly út 17.
Tel.: 403-2260
Fax: 404-0014

(PL)

Adres serwisu centralnego
ERPATECH
ul. Obozowa 61
01-418 Warszawa
Tel.: 022-8620808
Fax: 022-8620809

(SK)

Adresa servisu
Band Servis
Paulínska ul. 22
SK-91701 Trnava
Tel.: 033/55 11 063
Fax: 033/55 12 624

(CZ) Dokumentace záruční opravy

(PL) Przebieg napraw gwarancyjnych

(H) A garanciális javítás dokumentálása

(SK) Záznamy o záručných opravách

| CZ | Číslo | Datum příjmu | Datum zakázky | Číslo zakázky | Závada | Razítko Podpis |
|----|------------------------|----------------------|------------------|--------------------------|---------------------|--------------------|
| H | Sorszám | Bejelentés időpontja | Javítási időpont | Javítási munkalapszám | Hiba jelleg oka | Pecset Aláírás |
| | Jótállás új határideje | | | | | |
| PL | Nr. | Data zgłoszenia | Data naprawy | Nr. zlecenia | Przebieg naprawy | Stempel Podpis |
| SK | Číslo dodávky | Dátum nahlásenia | Dátum opravy | Číslo objednávky | Popis poruchy | Pečiatka Podpis |
| | | | | | | |
| | | | | | | |
| | | | | | | |
| | | | | | | |
| | | | | | | |
| | | | | | | |