

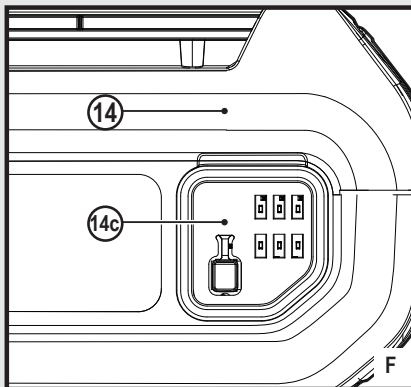
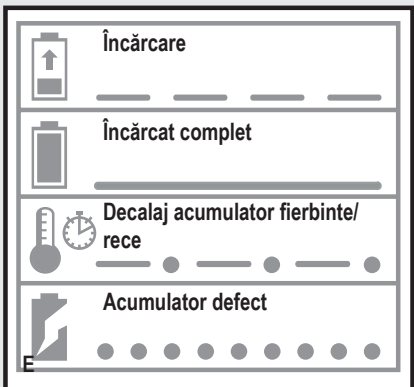
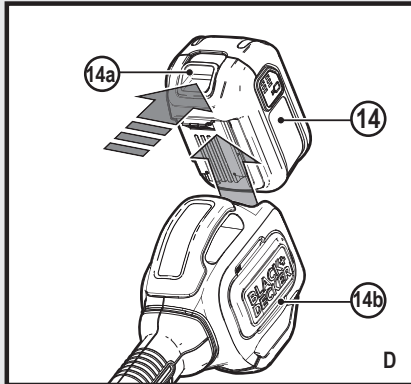
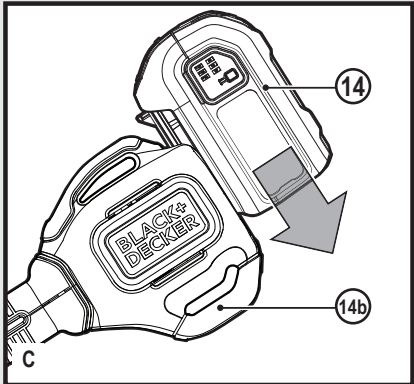
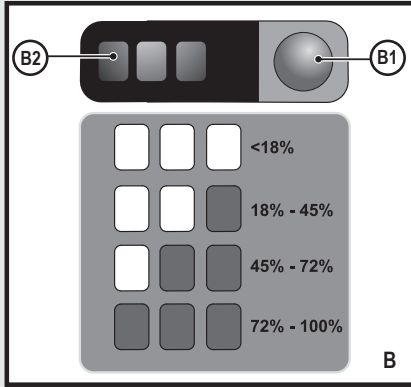
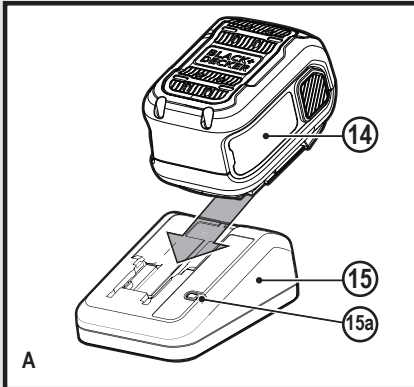
402115 - 53 RO

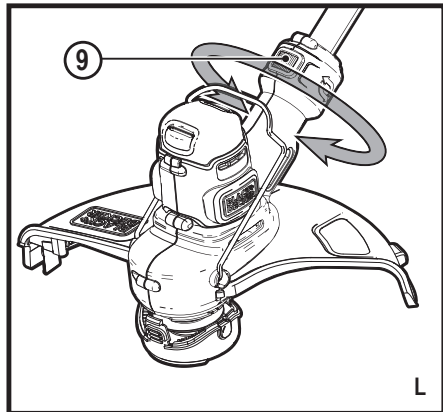
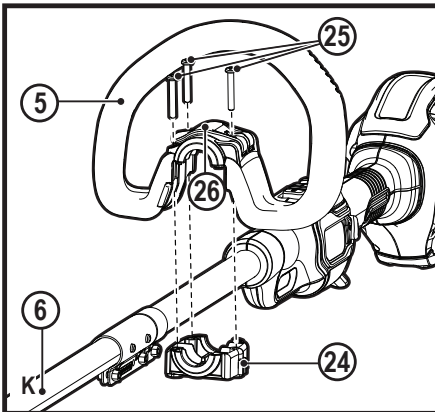
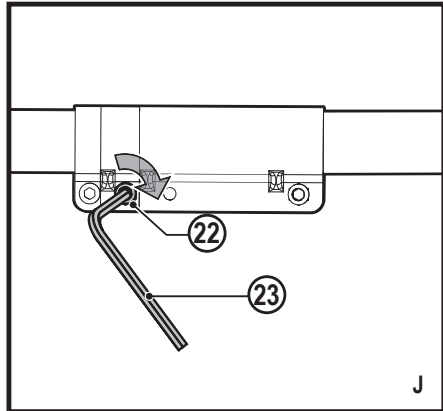
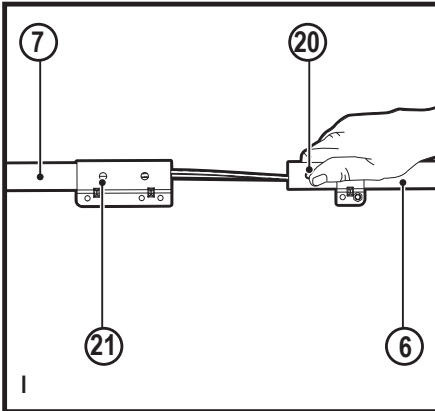
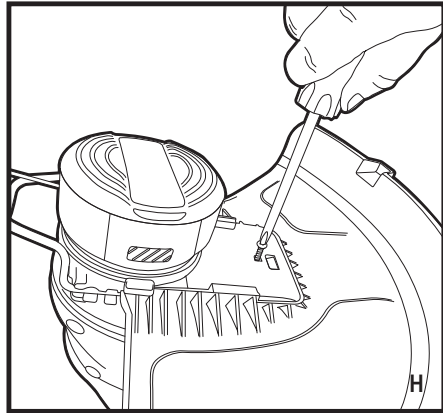
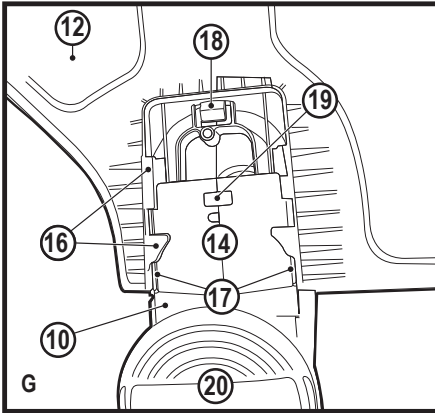
Traducere a instrucțiunilor originale

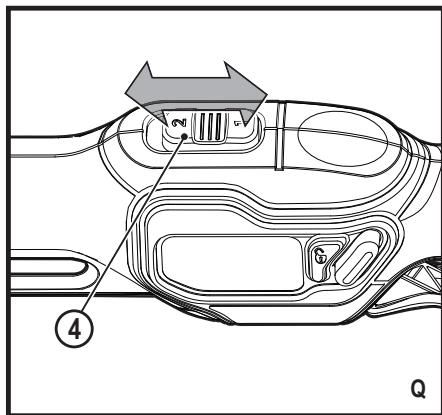
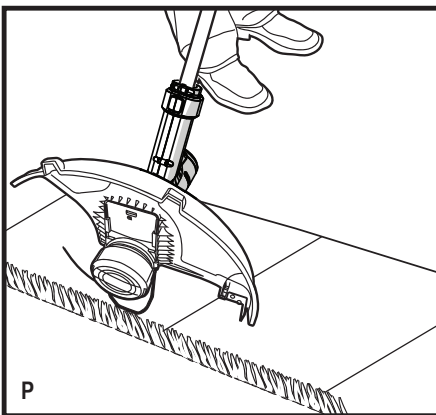
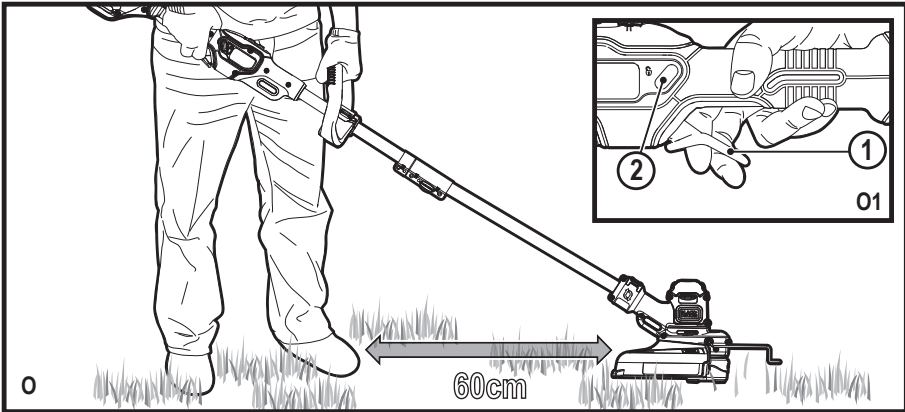
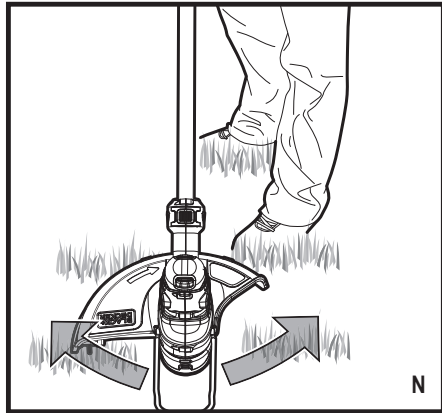
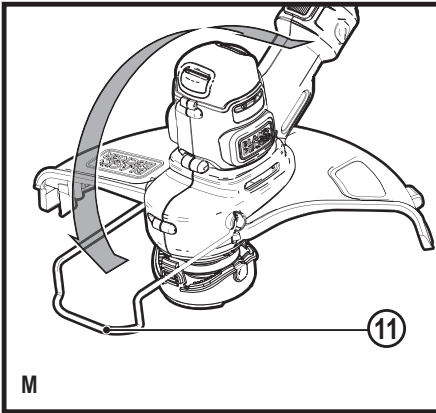
www.blackanddecker.eu

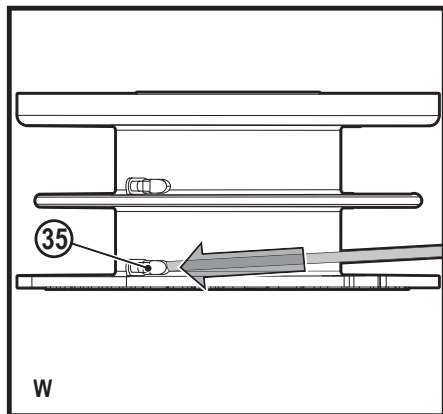
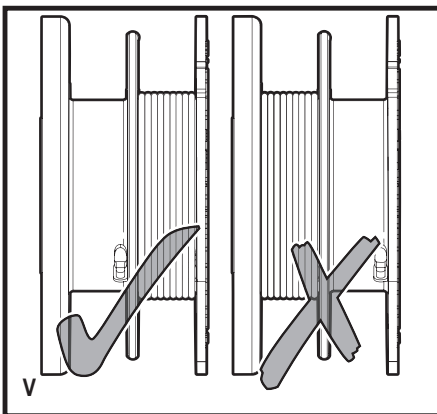
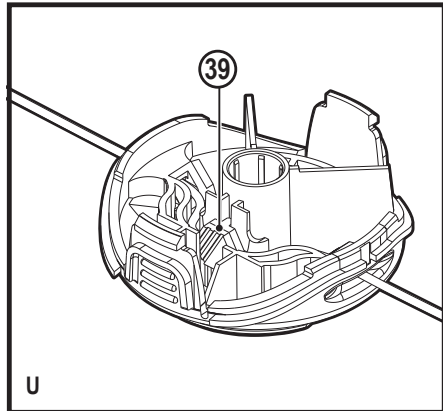
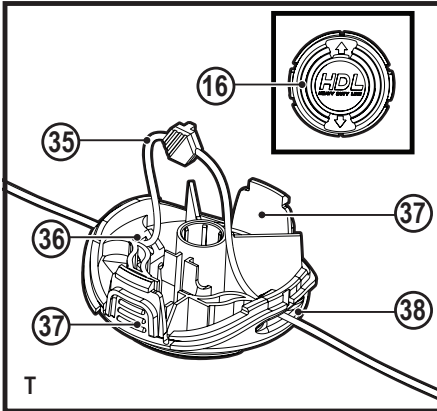
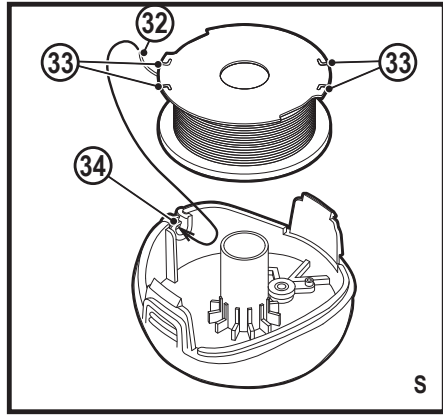
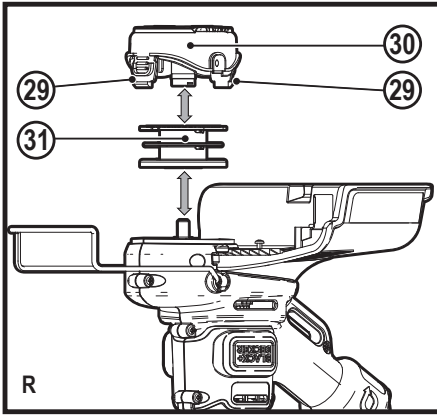
STC5433
STC5433B

Numai STC5433









Destinația de utilizare

Trimmerile BLACK+DECKER STC5433 și STC5433B au fost concepute pentru tunderea și finisarea marginilor de gazon și pentru cosirea ierbii în spații înguste. Acest aparat este destinat exclusiv uzului casnic.

Instrucțiuni de siguranță

Avertisment! Atunci când utilizați aparate alimentate de la rețeaua electrică și pe acumulatori, trebuie să respectați întotdeauna măsurile de siguranță de bază, inclusiv cele din continuare, pentru a reduce riscul de incendiu, de electrocutare, de vătămări corporale și deteriorare a materialelor.

Avertisment! Trebuie să respectați măsurile de siguranță atunci când utilizați mașina.

Pentru siguranța dumneavoastră și a persoanelor din jur, vă rugăm să citiți aceste instrucțiuni înainte de utilizarea mașinii.

- ◆ Vă rugăm să păstrați instrucțiunile pentru consultare ulterioară.
- ◆ Citiți cu atenție tot acest manual înainte de a utiliza aparatul.
- ◆ Destinația de utilizare este descrisă în acest manual.
- ◆ Utilizarea vreunui accesoriu sau atașament sau efectuarea vreunei

operațiuni cu acest aparat diferite de cele recomandate în prezentul manual de instrucțiuni poate implica un risc de vătămare corporală.

- ◆ Păstrați acest manual pentru consultare ulterioară.

Utilizarea aparatului dvs.

Fiți întotdeauna atenți atunci când utilizați acest aparat.

- ◆ Utilizați întotdeauna ochelari sau vizoare de protecție.
- ◆ Nu permiteți niciodată copiilor sau persoanelor nefamiliarizate cu instrucțiunile să utilizeze aparatul.
- ◆ Nu permiteți copiilor sau animalelor să se apropie de zona de lucru sau să atingă aparatul sau cablul de alimentare.
- ◆ Este necesară o supraveghere atentă atunci când aparatul este folosit în apropierea copiilor.
- ◆ Acest aparat nu este destinat utilizării de către persoane tinere sau infirme fără supraveghere.

- ◆ Acest aparat nu trebuie să fie folosit drept jucărie.
- ◆ Utilizați acest aparat numai în condiții de lumină diurnă sau de lumină artificială bună.
- ◆ Utilizați exclusiv în spații uscate.
- ◆ Nu permiteți udarea aparatului.
- ◆ Evitați utilizarea aparatului în condiții meteorologice nefavorabile, în special atunci când există un risc de trăsnet.
- ◆ Nu scufundați aparatul în apă.
- ◆ Nu desfaceți carcasa aparatului. Nu există componente ce pot fi reparate în interiorul acestuia.
- ◆ Nu operați aparatul în atmosfere explozive, cum ar fi în prezența lichidelor, gazelor sau pulberilor explozive.
- ◆ Pentru a reduce riscul de deteriorare a ștecherelor sau a cablurilor, nu trageți niciodată de cablu pentru a scoate ștecherul din priză.

- ◆ Aparatul trebuie să fie utilizat cu unitatea de alimentare furnizată.

Siguranța terților

- ◆ Acest aparat poate fi utilizat de copiii peste 8 ani și de către persoane cu capacități fizice, senzoriale sau mentale reduse sau de către persoane lipsite de experiență și cunoștințe dacă acestea au fost supravegheate și instruite cu privire la utilizarea aparatului în condiții de siguranță și înțeleg riscurile pe care le implică. Nu lăsați copiii să se joace cu unealta. Curățarea și operațiunile de întreținere nu trebuie efectuate de copii fără supraveghere.
- ◆ Copiii trebuie să fie supravegheați pentru a vă asigura că nu se joacă cu aparatul.

Riscuri reziduale.

Pot surveni riscuri reziduale suplimentare în timpul utilizării uneltei, riscuri ce este posibil să nu fie incluse în avertizările de siguranță atașate.

Aceste riscuri pot fi determinate de utilizarea incorectă, utilizarea prelungită etc.

Nici măcar în cazul aplicării regulamentelor de siguranță corespunzătoare și implementării dispozitivelor de siguranță, anumite riscuri reziduale nu pot fi evitate. Acestea includ:

- ◆ Vătămări cauzate de atingerea componentelor în rotire/mișcare.
- ◆ Vătămări cauzate în momentul schimbării componentelor, discurilor sau accesoriilor.
- ◆ Vătămări cauzate de utilizarea prelungită a unei unelte. La utilizarea unei unelte pe perioade prelungite, asigurați-vă că faceți pauze la intervale regulate.
- ◆ Afectarea auzului.
- ◆ Pericole asupra sănătății cauzate de inhalarea prafului rezultat în urma utilizării uneltei (exemplu:- prelucrarea lemnului, în special a stejarului, fagului și MDF.)

După utilizare

- ◆ Atunci când nu este folosit, aparatul trebuie să fie depozitat într-un spațiu uscat, bine ventilat și nu la îndemâna copiilor.
- ◆ Copiii nu trebuie să aibă acces la aparatele depozitate.
- ◆ Atunci când aparatul este depozitat sau transportat într-un vehicul, acesta trebuie să fie poziționat în portbagaj sau trebuie să fie legat pentru a preveni deplasarea sa ca urmare a schimbărilor rapide de viteză și direcție.

Inspekția și reparațiile

- ◆ Înainte de utilizare, verificați aparatul pentru a depista componentele eventual deteriorate sau defecte. Verificați dacă există componente rupte sau orice altă condiție ce ar putea afecta utilizarea aparatului.
- ◆ Nu utilizați aparatul în cazul în care există vreo componentă deteriorată sau defectă.

- ◆ Prevedeți repararea sau înlocuirea componentelor deteriorate sau defecte de către un agent autorizat de reparații.
- ◆ Nu încercați niciodată să îndepărtați sau să înlocuiți vreo componentă diferită de cele specificate în acest manual.

Instrucțiuni suplimentare de siguranță pentru trimmerele de tuns iarba

Avertisment! Elementele de tăiat vor continua să se rotească după ce motorul este oprit.

- ◆ Familiarizați-vă cu comenzile și cu utilizarea adecvată a aparatului.
- ◆ Scoateți întotdeauna acumulatorul din aparat ori de câte ori acesta este nesupravegheat.
- ◆ Înainte de eliminarea unui blocaj.
- ◆ Înainte de a-l curăța sau de a efectua operațiunile de întreținere.
- ◆ După ce ați lovit un obiect străin sau ori de câte ori

aparatul începe să vibreze anormal.

- ◆ Nu utilizați aparatul în cazul în care cablurile sunt deteriorate sau uzate.
- ◆ Purtați pantofi duri sau cizme pentru a vă proteja picioarele.
- ◆ Purtați pantaloni lungi pentru a vă proteja picioarele.
- ◆ Înainte de a utiliza aparatul, verificați dacă traseul de tuns iarba este lipsit de bețe, pietre, sârme și orice alte obstacole.
- ◆ Utilizați aparatul numai în poziție verticală, cu firul de tăiat aproape de sol. Nu porniți niciodată aparatul în altă poziție.
- ◆ Deplasați-vă încet atunci când utilizați aparatul. Aveți grijă la iarba proaspăt tăiată deoarece aceasta este umedă și alunecoasă.
- ◆ Nu lucrați pe pante abrupte. Lucrați transversal pe pante, nu în sus și în jos.
- ◆ Nu traversați niciodată alei sau străzi din pietriș cu aparatul în funcțiune.

- ◆ Nu atingeți niciodată firul de tăiat în timp ce aparatul este în funcțiune.
- ◆ Nu așezați aparatul pe jos până când firul de tăiat nu s-a oprit complet.
- ◆ Utilizați exclusiv tipul adecvat de fir de tăiat. Nu utilizați niciodată fir metalic sau fir de pescuit.
- ◆ Fiți atenți să nu atingeți lama de tăiat a firului.
- ◆ Aveți grijă să țineți cablul de alimentare departe de firul de tăiat. Fiți întotdeauna atenți la poziția cablului.
- ◆ Țineți întotdeauna mâinile și picioarele la distanță de firul de tăiat, mai ales atunci când porniți motorul.
- ◆ Înainte de a utiliza aparatul și după orice fel de impact, verificați aparatul pentru a depista semnele de uzură sau deteriorare și reparați-l dacă este necesar.
- ◆ Nu operați niciodată aparatul dacă acesta prezintă apărători deteriorate sau dacă nu are apărătoarele montate.
- ◆ Aveți grijă să evitați vătămările cauzate de orice dispozitiv utilizat pentru a tăia lungimea firului aparatului. După prelungirea unui fir nou de tăiat, readuceți întotdeauna aparatul în poziția normală de funcționare înainte de a-l reporni.
- ◆ Asigurați-vă întotdeauna că fantele de ventilare nu prezintă reziduuri.
- ◆ Nu utilizați trimmerul de tuns iarba (marginile gazonului) în cazul în care cablurile sunt deteriorate sau uzate.
- ◆ Țineți cablurile prelungitoare la distanță de elementele de tăiat.

Instrucțiuni suplimentare de siguranță pentru acumulatori și încărcătoare

Acumulatorii

- ◆ Nu încercați niciodată să desfaceți acumulatorul pentru niciun fel de motiv.
- ◆ Nu expuneți acumulatorul la apă.

- ◆ Nu depozitați în spații în care temperatura poate depăși 40 °C.
- ◆ Încărcați numai în condiții de temperatură ambiantă cuprinsă între 10 °C și 40 °C.
- ◆ Încărcați folosind exclusiv încărcătorul furnizat împreună cu unealta.
- ◆ Atunci când eliminați acumulatorii, urmați instrucțiunile furnizate în secțiunea „Protejarea mediului înconjurător”.

Încărcătoarele

- ◆ Utilizați încărcătorul BLACK+DECKER exclusiv pentru a încărca acumulatorul din unealta împreună cu care a fost furnizat. Alți acumulatori ar putea exploda, determinând vătămări și daune.
- ◆ Nu încercați niciodată să încărcați acumulatori neîncărcabili.
- ◆ Prevedeți imediat înlocuirea cablurilor de alimentare defecte.
- ◆ Nu expuneți încărcătorul la apă.

- ◆ Nu desfaceți încărcătorul.
- ◆ Nu perforați încărcătorul.



Încărcătorul este destinat exclusiv pentru utilizare în spații închise.



Citiți manualul de instrucțiuni înainte de utilizare.

Important: Pentru a încărca acumulatorii BL1554 și BL2554 de 54 V utilizați numai încărcătoarele următoare: 90589867, 90621477, 90590287-01, 90590289-01, 90602042-01, 90590287-02, 90590289-02, 90599854-02, 90599854-06, 90599853-05, 90634971, 90634972, 90634973, 90642266, 90642264, 90642265, BDC2A

Siguranța electrică



Acest încărcător prezintă izolare dublă; prin urmare, nu este necesară împământarea. Verificați întotdeauna ca tensiunea de alimentare să corespundă tensiunii de pe plăcuța cu specificații. Nu încercați niciodată să înlocuiți unitatea de încărcare cu o priză normală de alimentare.

- ◆ În cazul în care cablul de alimentare este deteriorat, acesta trebuie să fie înlocuit de producător sau de către un Centru de Service BLACK+DECKER autorizat pentru a evita orice pericol.

Etichetele prezente pe aparat

Simbolurile de avertizare următoare sunt afișate pe mașină, împreună cu codul de data:



Citiți manualul înainte de utilizare.



Purtați ochelari sau vizoare de protecție în timpul utilizării acestui aparat.



Purtați echipament de protecție corespunzător pentru urechi în timpul utilizării acestei unelte.



Scoateți întotdeauna acumulatorul din aparat înainte de a efectua orice operație de curățare sau întreținere.



Aveți grijă la obiectele proiectate. Țineți trecătorii la distanță de zona de tăiere.



Nu expuneți aparatul la ploaie sau umiditate ridicată.



Puterea sonoră garantată prin Directiva 2000/14/CE.

Descriere

Acest aparat dispune de unele sau de toate caracteristicile următoare.

1. Manetă
2. Buton de blocare
3. Mâner
4. Controler turaj
5. Mâner auxiliar
6. Tijă superioară trimmer
7. Tijă inferioară trimmer
8. Clemă tijă
9. Buton de rotire a capului
10. Cap trimmer

11. Ghidaj margine
12. Apărătoare
13. Carcasă bobină
14. Acumulator DUALVOLT (numai la modelul STC5433).
15. Încărcător (numai la modelul STC5433).
16. Bobină HDL

Asamblare

Avertisment! Pentru a reduce riscul de vătămări corporale grave, opriți unitatea și scoateți acumulatorul înainte de a efectua orice reglaje sau de a scoate/instala atașamente sau accesorii. O pornire accidentală poate cauza vătămări corporale.

Unelte necesare pentru asamblare

- ◆ Șurubelniță Phillips (cu cap în cruce) - (nu este furnizată).
- ◆ Cheie hexagonală (furnizată).

Montarea apărătorii

Avertisment! Nu folosiți niciodată aparatul fără ca apărătoarea (12) să fie fixată bine în poziție. Apărătoarea trebuie să fie întotdeauna montată corect pe aparat pentru a proteja utilizatorul.

- ◆ Scoateți șurubul de la apărătoare.
- ◆ Rotiți trimmerul cu susul în jos, astfel încât să puteți vedea capacul bobinei (20).
- ◆ Rotiți apărătoarea (12) cu susul în jos și glisați-o complet în capul trimmerului (10). Asigurați-vă că clemele (16) de pe apărătoare pătrund în orificiile (17) de pe capul trimmerului, așa cum este indicat.
- ◆ Continuați să glisați apărătoarea pe până când auziți că se „fixează” în poziție. Clema de blocare (18) ar trebui să se fixeze în fanta carcasei (19), așa cum este prezentat în figura G.
- ◆ Folosind o șurubelniță Phillips (cu cap în cruce), introduceți șurubul apărătorii și strângeți bine, așa cum este indicat în figura H, pentru a finaliza asamblarea apărătorii.
- ◆ După ce apărătoarea este instalată, scoateți capacul de la lama de tăiere, situat la marginea apărătorii.

Asamblarea tijei

- ◆ Pentru a asambla tija, aliniați tija superioară a trimmerului (6) și pe cea inferioară (7), așa cum este prezentat în figura I.
- ◆ Apăsăți butonul de blocare (20) și glisați tija superioară în cea inferioară. Asigurați-vă că butonul de blocare se fixează în orificiul de blocare (21).
- ◆ Securizați tija strângând șurubul din mijloc (22) cu cheia hexagonală (23) furnizată, așa cum este prezentat în figura J.

Montarea mânerului auxiliar

- ◆ Așezați mânerul auxiliar (5) deasupra tijei superioare a trimmerului (6), așa cum este prezentat în figura K.
- ◆ Glisați clema (24) mânerului auxiliar pe baza mânerului.
- ◆ Înfiletați șuruburile mânerului (25) prin mâner și prin clemă de deasupra.

- ♦ Strângeți șuruburile mânerului. Asigurați-vă că mânerul este montat bine închizând clema mânerului (26).
- ♦ Pentru a regla poziția mânerului auxiliar, desfaceți clema mânerului și glisați mânerul în sus și în jos pe tijă până când ajunge în poziția dorită. Închideți clema pentru a bloca mânerul pe poziție.

Deblocarea firului de tăiat

În timpul transportării, firul de tăiat este fixat pe carcasa bobinei.

- ♦ Îndepărtați banda care fixează firul de tăiat pe carcasa bobinei. Consultați secțiunea „Înlocuirea bobinei” pentru informații referitoare la demontarea bobinei.

Procedura de încărcare (numai pentru modelul STC5433)

Încărcătoarele BLACK+DECKER sunt concepute să încarce acumulatori BLACK+DECKER.

- ♦ Conectați încărcătorul (15) la o priză corespunzătoare înainte de a introduce acumulatorul (14).
- ♦ Introduceți acumulatorul (14) în încărcător (15), așa cum se arată în figura A.
- ♦ LED-ul verde (15a) va clipi, indicând faptul că acumulatorul se încarcă.
- ♦ Finalizarea încărcării este indicată de LED-ul verde (15a) care va rămâne aprins continuu. Acumulatorul este complet încărcat și poate fi utilizat imediat sau poate fi lăsat în încărcător.

Notă: Reîncărcați acumulatorii descărcați cât mai curând posibil după utilizare, în caz contrar durata de viață a acumulatorului poate fi mult diminuată. Pentru cea mai lungă de viață a acumulatorului, nu descărcați complet. Se recomandă încărcarea acumulatorilor după fiecare utilizare.

Menținerea acumulatorului în încărcător

Încărcătorul (15) și acumulatorul (14) pot fi lăsate conectate cu LED-ul aprins o perioadă nedeterminată. Încărcătorul va menține acumulatorul pregătit și încărcat complet.

Note despre încărcare

- ♦ Cea mai lungă durată de viață și cea mai bună performanță pot fi obținute în cazul în care acumulatorul este încărcat atunci când temperatura aerului este cuprinsă între 18 °C și 24 °C (65 °F și 75 °F). Nu încărcați acumulatorul la o temperatură a aerului sub +4,5 °C (+40 °F) sau peste +40,5 °C (+105 °F). Acest lucru este important și va preveni deteriorarea gravă a acumulatorului.
- ♦ Încărcătorul și acumulatorul pot deveni calde la atingere în timpul încărcării. Acest lucru este normal și nu indică existența vreunei probleme. Pentru a facilita răcirea acumulatorului după utilizare, evitați introducerea încărcătorului sau a acumulatorului într-un mediu cald, cum ar fi într-un depozit metalic sau o remorcă neacoperită.
- ♦ În cazul în care acumulatorul nu se încarcă în mod corespunzător:
 - ♦ Verificați funcționarea prizei prin conectarea unei lămpi sau a altui aparat.

- ♦ Verificați pentru a vedea dacă priza este conectată la un comutator de lumină care oprește alimentarea atunci când opriți luminile.
- ♦ Mutați încărcătorul și acumulatorul într-o locație în care temperatura aerului din jur să fie de aproximativ 18 °C - 24 °C (65 °F - 75 °F).
- ♦ Dacă problemele de încărcare persistă, duceți unealta, acumulatorul și încărcătorul la centrul de service local.

- ♦ Acumulatorul trebuie să fie reîncărcat atunci când nu reușește să furnizeze putere suficientă în cazul lucrărilor efectuate cu ușurință anterior. **NU CONTINUAȚI SĂ UTILIZAȚI UNEALTA ÎN ACESTE CONDIȚII.** Respectați procedura de încărcare. Ați putea, de asemenea, încărca un acumulator utilizat parțial ori de câte ori doriți, fără efecte adverse asupra acumulatorului.

- ♦ Materialele străine conductibile precum, fără a se limita însă la, lână metalică, folie de aluminiu sau orice depunere de particule metalice trebuie ținute la distanță de compartimentele încărcătorului. Deconectați întotdeauna încărcătorul de la sursa de alimentare atunci când nu există acumulator în compartiment. Deconectați încărcătorul înainte de a încerca să îl curățați.

- ♦ Nu înghetați sau nu scufundați în apă sau alte lichide.

Avertisment! Nu lăsați niciun lichid să pătrundă în interiorul încărcătorului. Nu încercați niciodată să deschideți acumulatorul sub niciun motiv. În cazul în care carcasa de plastic de a acumulatorului se sparge sau prezintă fisuri, duceți-l un centru de service pentru reciclare.

Indicatorul nivelului de încărcare (Fig. B)

Acumulatorul este echipat cu un indicator al nivelului de încărcare.

Acesta poate fi utilizat pentru a arăta nivelul de încărcare al acumulatorului în timpul utilizării și în timpul încărcării. Acesta nu indică funcționalitatea uneltei și poate varia în funcție de componentele produsului, temperatură și aplicația utilizatorului final.

Verificarea stării de încărcare în timpul utilizării

- ♦ Apăsăți butonul indicator al nivelului de încărcare (B1).
- ♦ Cele trei LED-uri (B2) se vor aprinde, indicând procentul de încărcare al acumulatorului. Consultați graficul din figura B.
- ♦ În cazul în care LED-ul nu se aprinde, încărcați acumulatorul.

Diagnosticarea încărcătorului (Fig. E)

Consultați indicatorii din figura E privind starea de încărcare a acumulatorului.

Acumulator defect

Dacă identificați că modul în care indicatorul clipește este pentru acumulator defect, nu continuați să încărcați acumulatorul. Returnați-l la un centru de service sau un centru de colectare pentru reciclare.

Decalaj acumulator fierbinte/rece

Atunci când încărcătorul detectează prezența unui acumulator prea fierbinte sau prea rece, acesta pornește automat un decalaj pentru acumulatorul fierbinte/rece, suspendând încărcarea până când acumulatorul ajunge la o temperatură corespunzătoare. Încărcătorul comută apoi automat în modul de încărcare a acumulatorului. Această funcție asigură o durată maximă de viață a acumulatorului. Un acumulator rece se va încălzi la jumătate din capacitate față de unul cald. Acumulatorul se va încălzi la acea viteză redusă pe toată perioada ciclului de încărcare și nu va reveni la viteza maximă de încărcare chiar dacă acesta se încălzește.

Montarea și demontarea acumulatorului din unealtă

Avertisment! Asigurați-vă că butonul de blocare (2) este acționat pentru a preveni activarea întrerupătorului de pornire înainte de montarea sau demontarea acumulatorului.

Pentru a instala acumulatorul (Fig. C)

- ◆ Introduceți acumulatorul (14) în compartimentul său din carcasă (14b), până când auziți un clic (Figura. C)
- ◆ Asigurați-vă că acumulatorul este complet așezat și bine fixat pe poziție.

Pentru a scoate acumulatorul (Fig. D)

- ◆ Apăsăți butonul de eliberare a acumulatorului (14a), așa cum este prezentat în figura D și trageți acumulatorul (14) din compartimentul său (14b).

Acumulatorul DUALVOLT de 54 V (Fig. F)

Acumulatorul DUALVOLT de 54 V poate utiliza împreună cu unelele Black+Decker care funcționează pe acumulatori de 54 V și 18 V. Acumulatorul poate recunoaște unealta în care este introdus și va funcționa la puterea corespunzătoare, oferind o durată mai mare de funcționare uneltelor de 18 V. Aparatul este dotat cu un buton indicator al nivelului de încărcare (14c) care va indica nivelul de încărcare atât pentru aparatele de 54 V, cât și de 18 V.

Setarea modurilor Tundere sau Finisare margini

- ◆ Trimmerul poate fi utilizat în modul Tundere, conform ilustrației din figura N sau în modul Finisare margini pentru a tunde iarba care depășește conturul marginilor gazonului și în rondurile de flori, conform ilustrației din figura P.

Modul Tundere (FIG. L, M)

Pentru tundere, capătul trimmerului trebuie să fie în poziția ilustrată în figura N. În caz contrar:

- ◆ Scoateți acumulatorul din trimmer.
- ◆ Apăsăți și țineți apăsat butonul de rotire a capului (9).
- ◆ În timp ce țineți bine mânerul auxiliar, rotiți capul în sens orar.
- ◆ Eliberați butonul de detașare a capului.
- ◆ Ridicați ghidajul paralel (11) în poziția închis.

Modul Finisare margini (FIG. L, M)

Avertisment! Atunci când este folosit în modul de margini, pietrele, bucățile de metal și alte obiecte pot fi aruncate la mare viteză de către linie. Trimmerul și apăratărea sunt proiectate pentru a reduce pericolul. Cu toate acestea, ASIGURAȚI-VĂ că alte persoane și animalele de companie sunt la o distanță de cel puțin 30 m. Rezultatele optime de cosire sunt realizate pe margini mai late de 50 mm.

Pentru modul de finisare a marginilor, capul trimmerului trebuie să fie în poziția ilustrată în figura P. În caz contrar:

- ◆ Scoateți acumulatorul din trimmer.
- ◆ Apăsăți și țineți apăsat butonul de rotire a capului (9).
- ◆ În timp ce țineți bine mânerul auxiliar, rotiți capul în sens antiorar.
- ◆ Eliberați butonul de detașare a capului.
- ◆ Ridicați ghidajul pentru margini (11) în poziția deschis. Asigurați-vă că ghidajul pentru margini se află complet în jos și că se aude un clic.
- ◆ Nu folosiți acest trimmer pentru a crea șanțuri.
- ◆ Utilizând ghidajul pentru margini (11), ghidați trimmerul așa cum este indicat în figura P.
- ◆ Poziționați ghidajul pentru margini pe marginea trotuarului sau a suprafeței abrazive, astfel încât firul de tăiere să fie peste iarba sau zona care urmează să fie tăiată.
- ◆ Pentru a face o tăietură mai apropiată, înclinați ușor trimmerul.

Operarea

Avertisment! Pentru a reduce riscul de vătămări corporale grave, opriți unitatea și scoateți acumulatorul înainte de a efectua orice reglaje sau de a scoate/instala atașamente sau accesorii. O pornire accidentală poate cauza vătămări corporale.

Avertisment! Purtați întotdeauna ochelari adecvați de protecție.

Atenție: Înainte de a începe tunderea, utilizați numai tipul corespunzător de fir de tăiere - 2,0 mm.

Atenție: Verificați zona care urmează să fie tăiată și elimina orice fir, cablu sau obiecte subțiri care s-ar putea încurca în firul rotativ sau în bobină. Fiți deosebit de atenți pentru a evita orice fir care ar putea fi orientat spre exterior în calea aparatului, cum ar fi sârmele de la marginea unui gard de sârmă.

Poziția corectă a mâinilor

Avertisment! Pentru a reduce riscul de vătămări corporale grave, adoptați **ÎNTOTDEAUNA** o poziție corectă a mâinilor, conform ilustrației din figura O.

Poziția corectă a mâinilor presupune poziționarea unei mâini pe mânerul central (3) și a celeilalte mâini pe mânerul auxiliar (5).

Avertisment! Pentru a reduce riscul de vătămare corporală gravă, mențineți **ÎNTOTDEAUNA** siguranța în anticiparea unei reacții neprevăzute.

Pornirea și oprirea

- ◆ Pentru a porni trimmerul, apăsați și țineți apăsat butonul de blocare (2) și apăsați întrerupătorul de

declanșare cu viteză variabilă (1). Turația, puterea și timpul de funcționare ale trimmerului depind de cât de mult apăsați pe întrerupător. Apăsând ușor pe întrerupător veți obține o viteză și o putere mai mici, dar un timp de operare mai mare. Apăsând complet pe întrerupător veți obține o viteză și o putere mai mari, dar un timp de operare mai mic.

- ◆ Pentru a opri trimmerul, eliberați atât întrerupătorul, cât și butonul de blocare.

Avertisment! Nu încercați niciodată să blocați butonul pornit/oprit în poziția pornit.

Operarea trimmerului

- ◆ Cu unitatea pornită, înclinați și legănați ușor trimmerul dintr-o parte în alta, așa cum este indicat în figura N.
- ◆ Mențineți un unghi de tăiere între 5° și 10°. Nu depășiți 10°.
Tăiați cu vârful liniei. Păstrați distanța față de suprafețele dure folosind ghidajul de margine (11). Trageți ghidajul până când se fixează în siguranță în poziție
- ◆ Păstrați o distanță minimă de 60 cm (24 inci) între apărătoare și picioarele dvs., așa cum se arată în figura O.

Modurile Control turației și Extindere timp de funcționare

Acest trimmer cu fir vă oferă posibilitatea de a alege să utilizați unealta la o viteză mai eficientă pentru a extinde timpul de funcționare pentru lucrări mai mari, sau să accelerați viteza trimmerului pentru tăieri de înaltă performanță (figura Q).

- ◆ Pentru a extinde timpul de funcționare, trageți controlerul de turație (4) în spate spre acumulator (14), în poziția # 1. Acest mod este cel mai bun pentru proiecte mai mari care au nevoie de mai mult timp pentru finalizare.
- ◆ Pentru a accelera trimmerul, împingeți controlerul de turație în spate spre carcasa motorului (10), în poziția #2. Acest mod este cel mai bun pentru a tăia prin plante mai rezistente și pentru aplicații care au nevoie de o turație mai mare.

Notă: Atunci când este în modul de accelerare (#2), timpul de funcționare va fi redus față de modul de extindere a timpului de funcționare (#1).

Sfaturi utile de tăiere

- ◆ Utilizați vârful firului pentru a face tăierea; nu forțați capul de fir în iarbă netăiată. Utilizați ghidajul de margine de-a lungul gardurilor, caselor și straturilor de flori pentru o utilizare optimă.
- ◆ Gardurile de sârmă și de scânduri determină o uzură suplimentară a firului, chiar ruperea. Pereții de piatră și cărămidă, bordurile și lemnul pot uza firul mai rapid.
- ◆ Nu lăsați capacul bobinei să se frece pe sol sau alte suprafețe.
- ◆ În creștere lungă, tăiați de sus în jos și să depășiți 300 mm.
- ◆ Păstrați trimmerul înclinat spre zona de tăiat; aceasta este cea mai bună zonă de tăiere.

- ◆ Trimmerul taie la trecerea unității de la stânga la dreapta. Acest lucru va preveni aruncarea resturilor către operator.
- ◆ Evitați arborii și arbuștii. Scoarța de copac, mulurile din lemn și stâlpii de gard pot fi ușor deteriorate de fir.

Înlocuirea bobinei

Avertisment! Scoateți acumulatorul din trimmer înainte de a face orice reglări ale ansamblului sau la schimbarea accesoriilor. Astfel de măsuri preventive de siguranță reduc riscul pornirii accidentale a aparatelor. Din când în când, mai ales la tăierea buruienilor groase sau păioase, butucul de alimentare cu fir se poate înfunda cu rășină sau cu alte materiale, iar firul se va bloca. Pentru elibera blocajul, urmați pașii indicați mai jos.

- ◆ Scoateți acumulatorul din trimmer.
- ◆ Apăsați clemele de eliberare (29) de pe capacul bobinei de fir (30), așa cum se arată în figura R și scoateți capacul trăgându-l direct.
- ◆ Trageți bobina (31) din capacul pentru bobină și eliberați orice fir deteriorat sau resturi de tăiere din zona bobinei.
- ◆ Înainte de a monta o bobină nouă, introduceți firul de tăiere (32) în fantele de susținere (33).
- ◆ Introduceți capătul fiecărui fir prin cele două orificii (34) de pe fiecare latură a capacului bobinei (31), așa cum se arată în figura S
- ◆ Glisați bobina înapoi în capacul bobinei. Aveți grijă să țineți firul încât să nu fie prins sub bobină.
- ◆ Trageți firul până când iese din orificiile de menținere.
- ◆ Aliniați clapetele de pe capacul bobinei cu fantele din carcasa (figura R).
- ◆ Împingeți capacul pe carcasa până când face clic pe poziție.

Notă: Asigurați-vă că ați poziționat bine capacul și ascultați până când auziți două clicuri pentru a fi siguri că ambele clapete sunt poziționate corect.

Porniți aparatul. În câteva secunde sau mai puțin veți auzi cum firul de nailon este tăiat automat la lungimea corectă.

Atenție: Pentru a preveni deteriorarea aparatului, dacă firul de tăiat depășește lama de tăiat, tăiați-l astfel încât să ajungă până la lamă.

Notă: Alte piese de schimb (apărătoare, capace de bobină, etc.) sunt disponibile prin intermediul centrelor de service BLACK+DECKER. Pentru a găsi centrul de service local, vizitați www.blackanddecker.com.

Avertisment! Utilizarea unui accesoriu nerecomandat de BLACK+DECKER pentru această unealtă ar putea fi periculoasă.

Notă: Unealta prezintă două sisteme de tuns:

- ◆ **AFS:** Alimentare automată cu un singur fir pentru aplicații ușoare de tuns și pentru finisarea marginilor.
- ◆ **HDL:** Sistem de tuns cu două fire pentru regim intens de lucru, adecvat pentru zonele cu iarbă înaltă.

Notă: Bobina HDL poate fi folosită doar în modul tuns.

Montarea unui fir nou de tăiat pentru regim intens de lucru (fig. T și U)

Pachetele de schimb ce conțin 10 fire de tăiat sunt disponibile la reprezentanții BLACK+DECKER (nr. piesă A6489).

Pentru a monta un fir nou de tăiat, procedați în felul următor:

- ◆ Deconectați unealta.
- ◆ Țineți clapetele (37) apăsată și scoateți capacul HDL (16) din carcasa (12).
- ◆ Îndepărtați murdăria și iarba de pe capacul HDL (16) și de pe carcasă.
- ◆ Scoateți firul vechi de pe capacul HDL (16).
- ◆ Introduceți un fir nou (35) prin ochiurile (36) de pe ambele părți ale capacului HDL.
- ◆ Plasați inelul central (39) în poziția indicată (Fig. U).
- ◆ Montați la loc capacul HDL.

Rebobinați bobinei folosind firul de schimb (folosiți doar fir rotund cu diametrul de 20 mm)

Nu utilizați fire pătrate, în formă de stea sau cu altă formă sau de diametru mai mare. Acest lucru poate cauza probleme de alimentare cu fir sau suprasolicitarea motorului. Firul de schimb este de asemenea disponibil pentru cumpărare de la distribuitorul local.

Notă: Mosoarele înfășurate cu mâna sunt susceptibile de a se încurca mai frecvent decât mosoare BLACK + DECKER înfășurate din fabrică. Pentru cele mai bune rezultate, se recomandă folosirea unor mosoare înfășurate din fabrică.

Pentru a instala firul de schimb, urmați pașii de mai jos:

- ◆ Scoateți acumulatorul din aparat.
- ◆ Scoateți bobina goală din aparat, așa cum este descris în secțiunea „Înlocuirea bobinei.”
- ◆ Îndepărtați orice fir de tăiat rămas pe bobină.
- ◆ În primul rând, înfășurați firul nou în canalul bobinei cel mai apropiat de fantele de menținere, așa cum se arată în Figura V.
- ◆ Puneți capătul firului de tăiere (32) în orificiul de fixare (40) (Figura W).
- ◆ Înfășurați firul de tăiat pe bobină, în direcția indicată de săgeata din partea de jos a bobinei. Asigurați-vă că înfășurați firul în mod ordonat și în straturi. Nu le încrucșați.
- ◆ În cazul în care firul de tăiere înfășurat ajunge la începutul fantelor de menținere, tăiați firul la aproximativ 106 mm.
- ◆ Împingeți firul în fanta de menținere de pe o parte a bobinei pentru a menține primul fir în timp ce îl înfășurați pe al doilea.
- ◆ Repetați procedura de mai sus pentru al doilea fir de tăiat din secțiunea inferioară a bobinei.
- ◆ Montați bobina în aparat, așa cum este descris în secțiunea „Înlocuirea bobinei”.

Întreținerea

Aparatul/unealta dvs. BLACK+DECKER cu/fără cablu de alimentare, a fost conceput pentru a opera o perioadă îndelungată de timp, cu un nivel minim de întreținere. Funcționarea satisfăcătoare continuă depinde de îngrijirea corespunzătoare a unelei/aparatului și de curățarea în mod regulat.

Încărcătorul nu necesită nicio operație de întreținere în afara curățării periodice.

Avertisment! Înainte de efectuarea operațiilor de întreținere pe uneltele electrice cu cablu/fără cablu:

- ◆ Opriiți și deconectați de la priză aparatul/unealta.
- ◆ Sau opriiți aparatul și scoateți acumulatorul din aparat/unealtă dacă acesta/aceasta dispune de un acumulator separat.
- ◆ Sau descărcați complet acumulatorul dacă este plin și apoi opriiți unealta.
- ◆ Deconectați încărcătorul înainte de curățarea acestuia. Încărcătorul nu necesită nicio operație de întreținere în afara curățării periodice.
- ◆ Curățați în mod regulat fantele de ventilare de pe unealtă/aparat și de pe încărcător, folosind o perie moale sau o cârpă uscată.
- ◆ Curățați periodic carcasa motorului folosind o cârpă umedă. Nu utilizați nicio soluție de curățare abrazivă sau pe bază de solvenți.
- ◆ Curățați în mod regulat firul de tăiat și bobina folosind o perie moale sau o cârpă uscată.
- ◆ Folosiți în mod regulat un răzuitor pentru a îndepărta iarba și mizeria de sub apărătoare.

Depanare

Problemă	Soluție
Aparatul funcționează încet.	Scoateți acumulatorul din trimmer. Verificați dacă carcasa bobinei se poate mișca liber. Curățați-o dacă este necesar. Verificați ca firul de tăiat să nu iasă mai mult de aproximativ 122 mm din carcasa bobinei. În acest caz, tăiați-l astfel încât să ajungă doar până la lama de tăiat
Supraalimentare	Asigurați-vă că tăiați cu firul la 177 mm de la bobină. Folosiți ghidajul de margine, dacă este necesar pentru a asigura vă spațiul adecvat este menținut. Asigurați-vă că nu depășiți un unghi de 10°, după cum se arată în (Fig.M). Evitați contactul firului cu suprafețe dure, cum ar fi cărămida, beton, lemn etc. Acest lucru va preveni uzura și / sau supraalimentarea excesivă cu fir. Tăiați cu vârful firului
Firul se desfacează atunci când capacul sau bobina sunt îndepărtate	Asigurați-vă că pentru ați așezat firul în fantele de menținere (Figura R) înainte de a scoate.

Protejarea mediului înconjurător



Colectarea selectivă. Produsele și acumulatorii marcați cu acest simbol nu trebuie să fie aruncate împreună cu gunoii menajeri.

Produsele și acumulatorii conțin materiale care pot fi reciclate sau reciclate, reducând cererea de materii prime.

Vă rugăm să reciclați produsele electrice și acumulatorii în conformitate cu prevederile locale. Mai multe informații sunt disponibile la www.2helpU.com

Specificații tehnice

		STC5433	STC5433B
Tensiune de intrare	V c.a.	54 V	54 V
Turație în gol	min ⁻¹	0-4600/0-5100	0-4600/0-5100
Greutate	kg	4,25 net, 6,81 brut	3,25 net, 5,32 brut
Acumulator		N476407	Doar unitatea (fără acumulator)
Tensiune	Vc.c.	54/18 V DUALVOLT	
Capacitate	Ah	1,5	
Tip		Li-Ion	
Încărcător		9064226*	Doar unitatea (fără încărcător)
Tensiune de intrare	V c.a.	230	
Curent	mA	2000mA	
Timp aprox. de încărcare	h	2,75	

Valoare vibrație ponderată mână/braț conform cu EN 50636-2-91:

Mâner principal: ah: 2,7 m/s², marjă (K) = 1,5 m/s²
Mâner auxiliar: ah: 3,3 m/s², marjă (K) = 1,5 m/s²

Nivel presiune sonoră la nivelul operatorului LPA: 80 dB(A), marjă (K) = 2,5 dB(A)

Declarația de conformitate CE

DIRECTIVA PENTRU MAȘINI DIRECTIVA PRIVIND
ZGOMOTUL LA EXTERIOR



Trimmer cu fir cu acumulator STC5433, STC5433B

Black & Decker declară că aceste produse descrise în „Specificații tehnice” sunt conforme cu normele: 2006/42/EC, EN 60335-1:2012 + A11:2014 EN 50636-2-91:2014

2000/14/CE, Trimmer pentru gazon, L ≤ 50 cm, Anexa VI DEKRA Certificare B.V.
Meander 1051 / P.O. Box 5185
6825 MJ ARNHEM / 6802 ED ARNHEM, Olanda

Nivel putere sonoră conform cu 2000/14/CE (Articolul 12, Anexa III, L ≤ 50 cm):
Nivel măsurat putere sonoră L_{WA}: 94,0 dB(A);
marjă (K) = 2,0 dB(A)
Nivel putere sonoră garantat: L_{WA}: 96 dB(A)

Aceste produse sunt, de asemenea, conforme cu Directivele 2014/30/UE și 2011/65/UE.

Pentru informații suplimentare, vă rugăm să contactați Black & Decker la următoarea adresă sau să consultați coperta din spate a manualului.

Subsemnatul este responsabil pentru întocmirea dosarului tehnic și face această declarație în numele Black&Decker.

R. Laverick
Director tehnic
Black & Decker Europe,
210 Bath Road, Slough,
Berkshire, SL1 3YD
Regatul Unit al Marii Britanii
13/01/2017

Garanție

Black & Decker are încredere în calitatea produselor sale și le oferă clienților o garanție de 24 de luni de la data achiziției. Această garanție completează și nu prejudiciază în niciun fel drepturile dumneavoastră legale. Garanția este valabilă pe teritoriile Statelor Membre ale Uniunii Europene și în Zona Europeană de Comerț Liber.

Pentru a revendica garanția, cererea trebuie să fie în conformitate cu Termenii și condițiile Black&Decker și clientul va trebui să prezinte dovada de cumpărare la vânzător sau la un agent de reparații autorizat. Termenii și condițiile garanției Black&Decker de 2 ani și localizarea celui mai apropiat agent de reparații autorizat pot fi obținute de pe Internet la www.2helpU.com, sau contactând biroul Black & Decker la adresa indicată în prezentul manual.

Vă rugăm să vizitați site-ul nostru www.blackanddecker.co.uk pentru a înregistra noul produs Black & Decker și pentru a fi informat cu privire la produsele noi și ofertele speciale.



Stanley Black & Decker Romania SRL
Phoenicia Business Center
Strada Turturelelor Nr. 11A, Etaj 4
Module 12-15, Sect. 3, Bucuresti
Tel: +4021.320.61.05
Fax: +4037.225.36.84
Email: Office.Bucharest@sbdinc.com

Garanție legală de conformitate¹ pentru produsele Stanley Black & Decker

Produs:

COD:

Serie mașină:/.....

Serie acumulatori:/.....

Serie stație încărcare:

Distribuitorul (vanzător autorizat/magazin)/adresă, tel., fax:
.....
.....

Cumpărător:

Produs cumpărat cu factură/bon nr.:

Data:

Cumpărătorul a fost informat asupra caracteristicilor și a domeniului de utilizare ale produsului. S-a efectuat proba de funcționare a produsului, a fost instruit cumpărătorul cu privire la modul de funcționare și normele de siguranță a muncii, s-a predat produsul împreună cu accesoriile în perfectă stare de funcționare, s-au predat instrucțiunile în limba română privind transportul, depozitarea, utilizarea și întreținerea. S-a verificat corectitudinea datelor înscrise în garanția legală de conformitate „Documentul”).

Condițiile de garanție de mai jos fac parte din prezentul document și au fost luate la cunoștință de către Cumpărător.

Persoana care aduce produsul și prezintă actele de proprietate (Documentul și factura sau bonul fiscal în original sau în copie) este considerată împuternicită să reprezinte proprietarul în relația cu distribuitorul (vanzătorul) autorizat.

Conform prevederilor legale², consumatorii (consumator - orice persoană fizică sau grup de persoane fizice constituite în asociații, care acționează în scopuri din afara activității

sale comerciale, industriale sau de producție, artisanale ori liberale), într-un termen de **doi ani** de la livrarea produsului (termen de garanție legală), vor avea dreptul:

- să ceară repararea produsului sau înlocuirea acestuia, fără plată, într-o perioadă de timp rezonabilă ce nu poate depăși 15 zile calendaristice de la data la care a fost adusă la cunoștință lipsa conformității sau a predat produsul vânzătorului ori persoanei desemnate de acesta pe baza unui document de predare-preluare, cu excepția situației când această măsură este imposibilă (dacă nu se pot asigura produse identice pentru înlocuire) sau disproporționată (dacă impune costuri nerezonabile vânzătorului);
- să ceară reducerea corespunzătoare a prețului sau rezoluțiunea contractului în cazul în care nu beneficiază de repararea sau înlocuirea produsului sau măsurile reparatorii nu au fost luate într-o perioadă rezonabilă. Rezoluțiunea nu este posibilă dacă lipsa conformității este minoră;
- să aleagă între înlocuirea produsului sau rezoluțiunea contractului în cazul în care produsele de folosință îndelungată (produs complex, constituit din piese și subsansambluri, proiectat și construit pentru a putea fi utilizat pe durată medie de utilizare și asupra căruia se pot efectua reparații sau activități de întreținere) defecte în termenul de garanție legală nu pot fi reparate sau durata cumulată de nefuncționare din cauza deficiențelor apărute în termenul de garanție legală depășește 10% din durata acestui termen.

După expirarea termenului de doi ani menționat mai sus, consumatorii pot pretinde remedierea sau înlocuirea produselor care nu pot fi folosite în scopul pentru care au fost realizate ca urmare a unor vicii ascunse apărute în cadrul duratei medii de utilizare, în condițiile legii.

Pentru produsele a căror durată medie de utilizare este mai mică de doi ani, termenul de doi ani, menționat mai sus se reduce la această durată.

¹ Garanția legală de conformitate reprezintă protecția juridică a consumatorului rezultată prin efectul legii în raport cu lipsa de conformitate, reprezentând obligația legală a vânzătorului față de consumator ca, fără solicitarea unor costuri suplimentare, să aducă produsul la conformitate, incluzând restituirea prețului plătit de consumator, repararea sau înlocuirea produsului, dacă acesta nu corespunde condițiilor enunțate în declarațiile referitoare la garanție sau în publicitatea aferentă

² Legea nr. 449/2003 privind vânzarea produselor și garanțiile asociate acestora, Ordonanța Guvernului nr. 21/1992 privind protecția consumatorilor.

Consumatorul trebuie să informeze vânzătorul despre lipsa de conformitate în termen de două luni de la data la care a constatat-o.

Până la proba contrară, lipsa de conformitate apărută în termen de șase luni de la livrarea produsului se prezumă că a existat la momentul livrării acestuia, cu excepția cazurilor în care prezumția este incompatibilă cu natura produsului sau a lipsei de conformitate.

Durata medie de utilizare a produselor de 6 (șase) ani de la data achiziției.

Piesele de schimb înlocuite la produs beneficiază de garanție numai în cazul în care acestea au fost montate într-un centru autorizat de întreținere și reparații.

În cadrul termenului de garanție, vânzătorul suportă toate costurile privind repararea sau înlocuirea pieselor de schimb executate defecte. Pentru lucrările de reparație executate se acordă garanție. Garanția nu se extinde asupra accesoriilor consumabilelor (precum baterii, furtunuri, curele, perii colectoare, lanțuri, cuțite, lance, pistol, cap prindere lamă, role ghidaj, cablu alimentare, întinzător lanț, bujii, ulei, filtre aer și benzină) care intră în componența produsului, cu excepția cazului în care acestea prezintă vicii ascunse.

Adăugați ulei la generatoarele **Black & Decker**. Verificați periodic nivelul de ulei al generatoarelor și compresoarelor. Este interzis a se utiliza generatoarele pentru invertoare sau aparate de sudură.

Produsele din gamele **Black & Decker** și **Stanley FatMax** sunt de uz gospodăresc (bricolaj) și nu sunt destinate uzului profesional, prestării de servicii sau lucrări către terți.

Situații în care nu vom repara produsele în baza garanției legale de conformitate

1. Nerespectarea de către consumator a condițiilor de transport, manipulare, instalare, depozitare, utilizare (inclusiv scopul utilizării) și întreținere precizate în instrucțiunile ce însoțesc produsul (aplicabil, după caz).
2. Defectele care au apărut ca urmare a utilizării unor accesorii ori consumabile care nu sunt originale Stanley Black & Decker Romania ori care nu sunt compatibile cu produsul.
3. Produsul prezintă defecțiuni cauzate de necunoaștere, omitere, neglijență ori accident.

În cazul în care constatați deteriorări (lovituri/defecte) la produsele Stanley Black & Decker Romania, vă rugăm să vă adresați celui mai apropiat centru service autorizat menționat la adresa web-site-ului www.2helpU.com ori vânzătorului.

Utilizatorii MyDeWALT și My STANLEY care își înregistrează în cel mult 28 de zile de la cumpărare produsele pe platformele destinate (<http://www.dewalt.ro/3/>, respectiv, <http://www.stanleyworks.ro/mystanley>) pot extinde gratuit garanția sculelor până la trei ani. Pentru a beneficia de această garanție este necesară prezentarea dovezii cumpărării, certificatul de garanție și imprimarea certificatului de garanție extinsă. Unele produse sunt excluse, pentru acestea se aplică Termenii și Condițiile DeWALT și Stanley.

Garanția acordată persoanelor juridice

În cazul persoanelor juridice termenul de garanție aplicabil este de un an. Acest termen de garanție este aplicabil tuturor produselor Stanley Black & Decker Romania, respectiv atât produselor pentru uz profesional cât și celor pentru uz gospodăresc (bricolaj).

În cadrul acestui termen, cumpărătorul persoană juridică poate solicita înlocuirea sau repararea produsului.

Situațiile care duc la pierderea garanției legale de conformitate, descrise mai sus, sunt aplicabile și în cazul garanției acordate persoanelor juridice.

REPARAȚII ÎN PERIOADA DE GARANȚIE

Data intrării:	Data reparației:	Defecțiuni:
Comandă reparație:	Data predării:	
<i>Clientul confirmă prin semnătură executarea gratuită a reparației în garanție și primirea produsului reparat.</i>		
Semnătură client:	Semnătură și ștampilă service:	
Data intrării:	Data reparației:	Defecțiuni:
Comandă reparație:	Data predării:	
<i>Clientul confirmă prin semnătură executarea gratuită a reparației în garanție și primirea produsului reparat.</i>		
Semnătură client:	Semnătură și ștampilă service:	
Data intrării:	Data reparației:	Defecțiuni:
Comandă reparație:	Data predării:	
<i>Clientul confirmă prin semnătură executarea gratuită a reparației în garanție și primirea produsului reparat.</i>		
Semnătură client:	Semnătură și ștampilă service:	

LISTA CENTRELOR SERVICE AUTORIZATE

Nr.	Oras	Agent Service	Adresa	Email	Telefon	Fax
1	Bucuresti	YALCO ROMANIA SRL	Sos. Pipera nr.48,020112	reparatii@yalco.ro	+4021 232 31 47 +4021 232 31 49	+4021 232 31 76
2	Bucuresti	Edelweiss Grup SRL	B-dul. Vasile Milea nr. 2F 061344	service@edelweissgrup.ro	+4021 319 13 13	+4021 319 13 14
3	Ploiesti	METATOOLS SRL	Str. Poligonului Nr. 2 100070	service@Metatools.ro	+40374 473 034 +40747 118 112	+40244 406 698
4	Bacau	PARTENER SRL	Calea Moinești nr. 34, 600281	service@partner.ro	+4023 451 03 77	+40234 510 955
5	Cluj	EPINVEST S.R.L.	Str. Avram Iancului Nr. 502-504 407280	service@epinvest.ro	+40745 637 949	+40264 594 565
6	Baia Mare	PRO TOOLS S.R.L.	Str. Iuliu Maniu, Nr. 28 430131	office@protools.ro	+40262 218 794	+40262 276 535
7	Constanta	TRITON SRL	B-dul Aurel Vlaicu, Nr. 217	office@triton.com.ro	+4037 048 41 55	+4037 048 41 18
8	Tulcea	ABC International SRL	Str. Babadag, Nr. 5, Bl. 1, Sc. A, Parter	service@unelte.com.ro	+40240 518 260	+40240 517 669