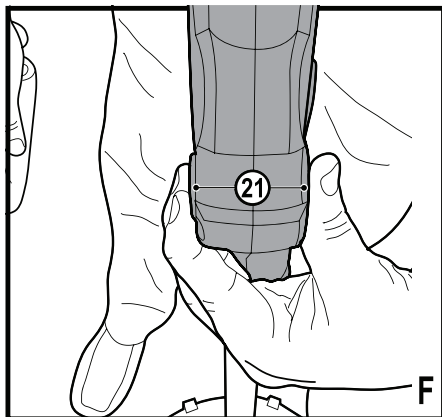
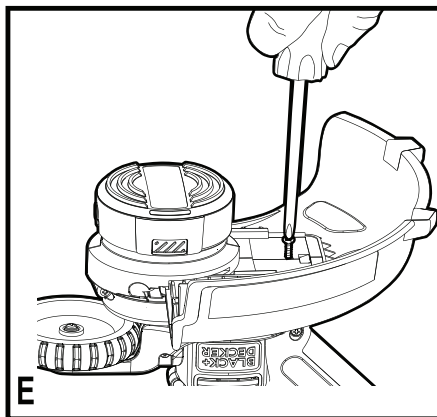
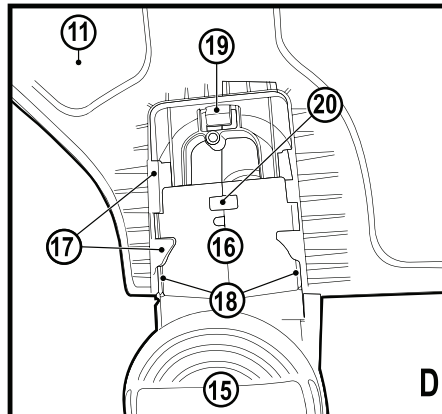
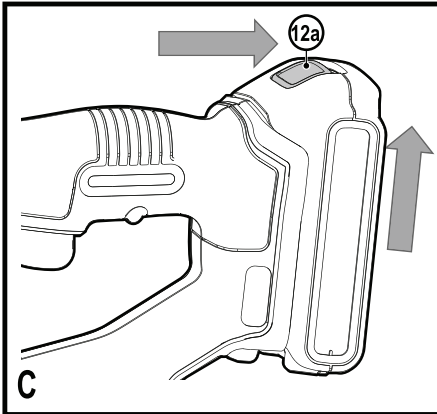
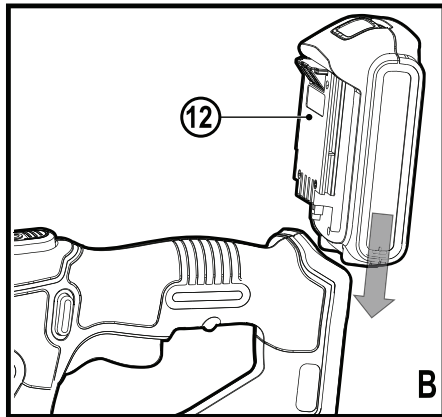
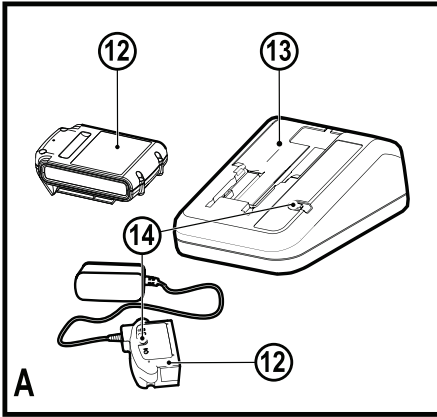


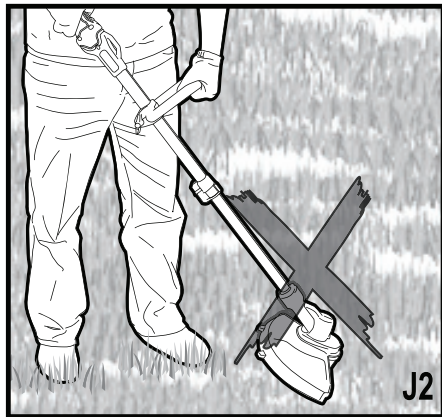
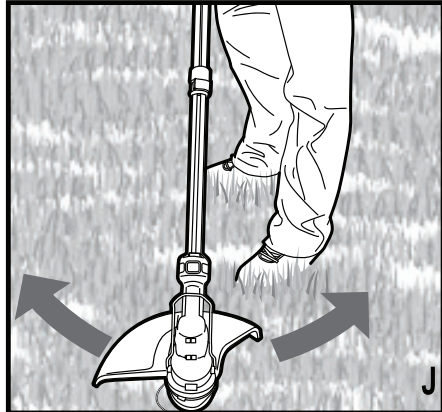
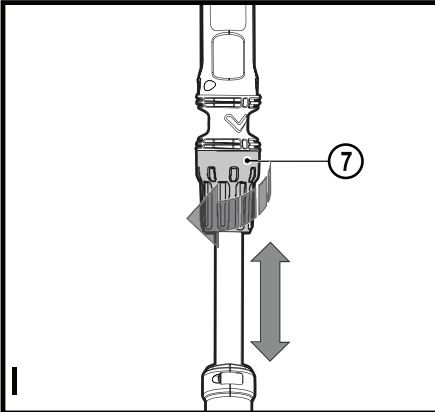
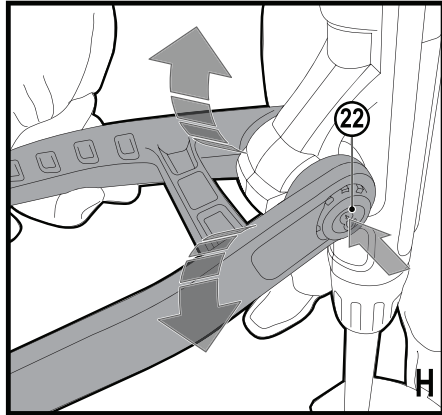
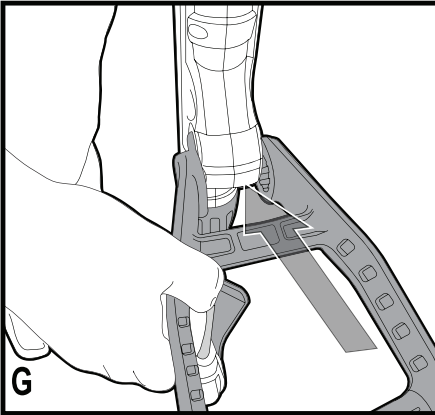
402114-72 RO

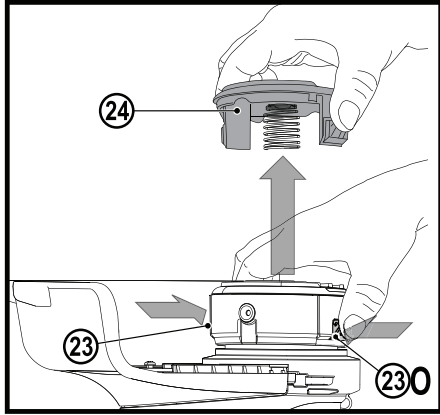
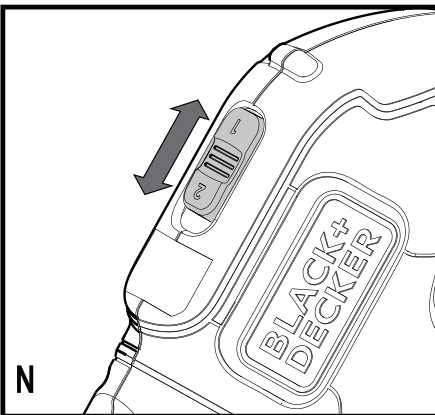
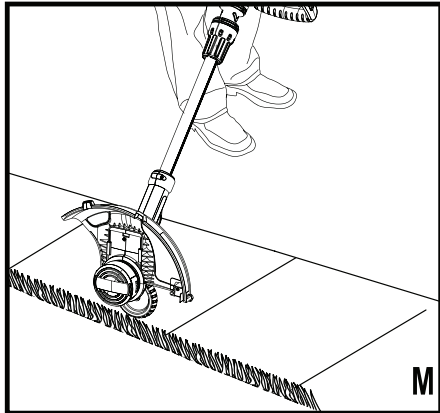
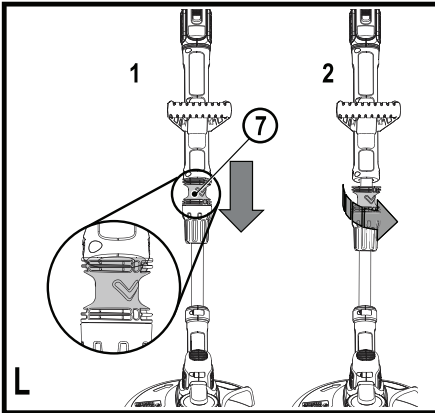
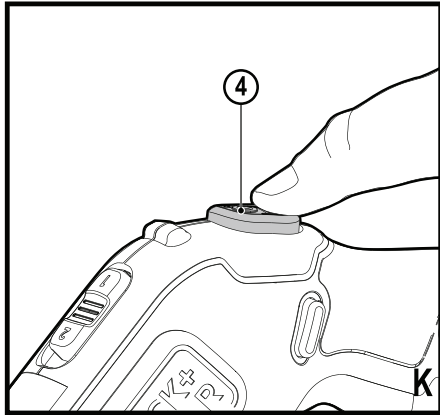
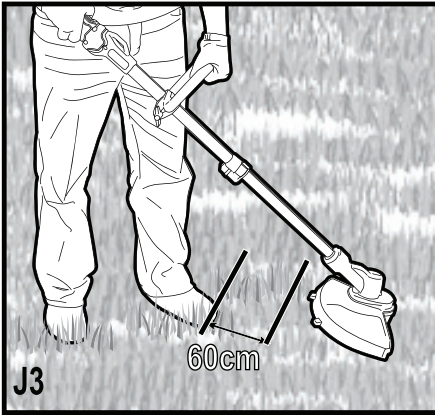
Traducere a instrucțiunilor originale

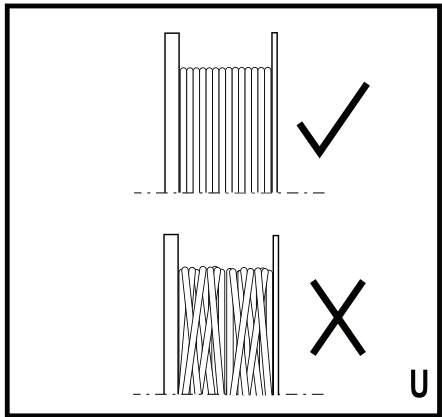
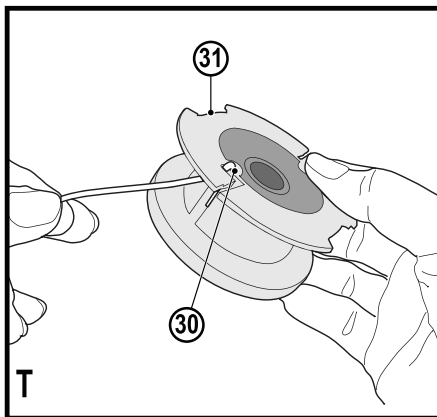
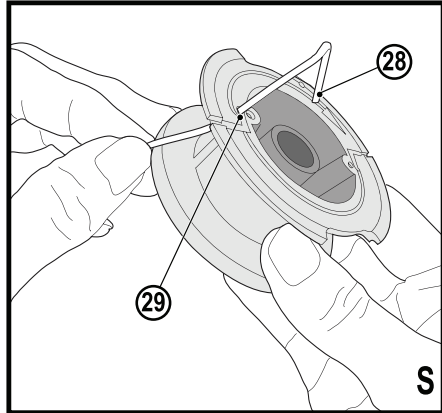
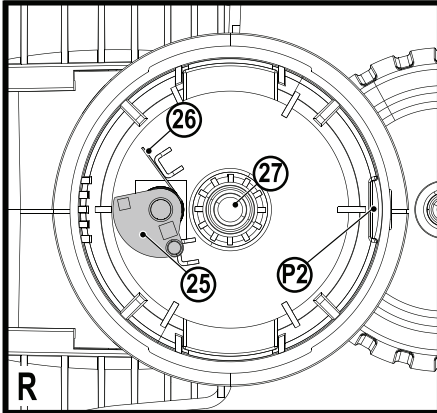
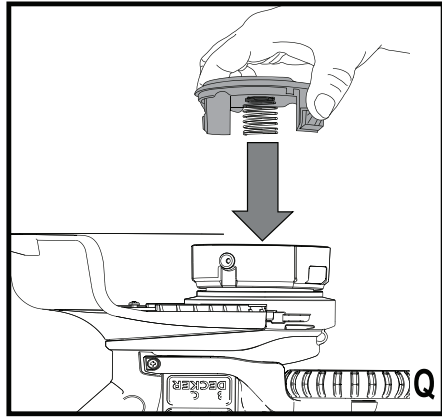
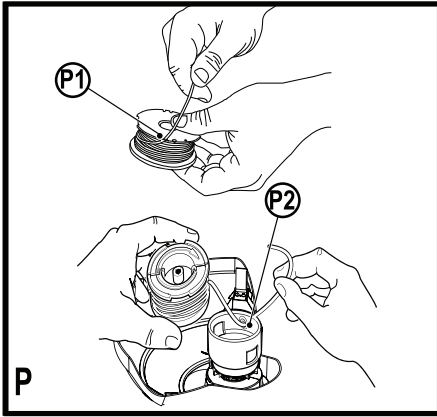
www.blackanddecker.eu

STC1820E
STC1840E









Destinația de utilizare

Trimmerile BLACK+DECKER STC1820E, STC1840E au fost concepute pentru tunderea și finisarea marginilor de gazon și pentru cosirea ierbii în spații restrânse. Acest aparat este destinat exclusiv uzului casnic.

Instrucțiuni de siguranță

Avertisment! Atunci când utilizați aparate alimentate de la rețeaua electrică, trebuie să respectați întotdeauna măsurile de siguranță de bază, inclusiv cele din continuare, pentru a reduce riscul de incendiu, de electrocutare, de vătămări corporale și deteriorare a materialelor.

Avertisment! Trebuie să respectați măsurile de siguranță atunci când utilizați mașina. Pentru siguranța dumneavoastră și a persoanelor din jur, vă rugăm să citiți aceste instrucțiuni înainte de utilizarea mașinii. Vă rugăm să păstrați instrucțiunile pentru consultare ulterioară.

- ◆ Citiți cu atenție tot acest manual înainte de a utiliza aparatul.
- ◆ Destinația de utilizare este descrisă în acest manual. Utilizarea vreunui accesoriu sau atașament sau efectuarea vreunei operațiuni cu acest aparat diferite de cele recomandate în prezentul manual de instrucțiuni poate implica un risc de vătămare corporală.
- ◆ Păstrați acest manual pentru consultare ulterioară.

Utilizarea aparatului dvs.

Fiți întotdeauna atenți când utilizați aparatul.

- ◆ Utilizați întotdeauna ochelari sau vizoare de protecție.

- ◆ Nu utilizați niciodată mașina atunci când în apropiere se află persoane, în special copii, sau animale de companie.
- ◆ Nu permiteți copiilor, vizitatorilor sau animalelor să se apropie de zona de lucru sau să atingă aparatul.
- ◆ Este necesară o supraveghere atentă atunci când aparatul este folosit în apropierea copiilor.
- ◆ Acest aparat nu este destinat utilizării de către persoane tinere sau infirme fără supraveghere.
- ◆ Acest aparat nu trebuie să fie folosit drept jucărie.
- ◆ Utilizați acest aparat numai în condiții de lumină diurnă sau de lumină artificială bună.
- ◆ Utilizați exclusiv în spații uscate. Nu permiteți udarea aparatului.
- ◆ Evitați utilizarea aparatului în condiții meteorologice nefavorabile în special atunci când există un risc de trăsnet.
- ◆ Nu scufundați aparatul în apă.
- ◆ Nu desfaceți carcasa aparatului. Nu există componente ce pot fi reparate în interior.
- ◆ Nu operați aparatul în atmosfere explozive, cum ar fi în prezența lichidelor, gazelor sau pulberilor explozive.
- ◆ Aparatul trebuie să fie utilizat cu unitatea de alimentare furnizată.

Siguranța celorlalți.

- ◆ Niciodată nu lăsați copiii, persoanele cu capacități reduse fizice, senzoriale

sau mentale sau cu lipsă de experiență și cunoștințe ori persoanele care nu cunosc aceste instrucțiuni să utilizeze aparatul, reglementările locale pot limita vârsta operatorului.

- ◆ Copiii trebuie să fie supravegheați pentru a vă asigura că nu se joacă cu aparatul.

Riscuri reziduale.

Pot surveni riscuri reziduale suplimentare în timpul utilizării uneltei, riscuri ce este posibil să nu fie incluse în avertizările de siguranță atașate. Aceste riscuri pot fi determinate de utilizarea incorectă, utilizarea prelungită etc.

Nici măcar în cazul aplicării regulamentelor de siguranță corespunzătoare și implementării dispozitivelor de siguranță, anumite riscuri reziduale nu pot fi evitate. Acestea includ:

- ◆ Vătămări cauzate de atingerea componentelor în rotire/mișcare.
- ◆ Vătămări cauzate în momentul schimbării componentelor, discurilor sau accesoriilor.
- ◆ Vătămări cauzate de utilizarea prelungită a unei unelte. La utilizarea unei unelte pe perioade prelungite, asigurați-vă că faceți pauze la intervale regulate.
- ◆ Afectarea auzului.
- ◆ Pericole asupra sănătății cauzate de inhalarea prafului rezultat în urma utilizării uneltei (exemplu: prelucra-

rea lemnului, în special a stejarului, fagului și MDF.)

După utilizare

- ◆ Atunci când nu este folosit, aparatul trebuie să fie depozitat într-un spațiu uscat, bine ventilat și nu la îndemâna copiilor.
- ◆ Copiii nu trebuie să aibă acces la aparatele depozitate.
- ◆ Atunci când aparatul este depozitat sau transportat într-un vehicul, acesta trebuie să fie poziționat în portbagaj sau trebuie să fie legat pentru a preveni deplasarea sa ca urmare a schimbărilor rapide de viteză și direcție.

Inspekția și reparațiile

- ◆ Înainte de utilizare, verificați aparatul pentru a depista componentele eventual deteriorate sau defecte. Verificați dacă există componente rupte sau orice altă condiție ce ar putea afecta utilizarea aparatului.
- ◆ Nu utilizați aparatul în cazul în care există vreo componentă deteriorată sau defectă.
- ◆ Prevedeți repararea sau înlocuirea componentelor deteriorate sau defecte de către un agent autorizat de reparații.
- ◆ Nu încercați niciodată să îndepărtați sau să înlocuiți vreo componentă diferită de cele specificate în acest manual.

Vibrațiile

Valorile declarate ale emisiilor de vibrații, menționate în specificația tehnică și în declarația de conformitate au fost măsurate în conformitate cu metoda standard de testare prevăzută de norma EN 50636 și pot fi utilizate pentru compararea diverselor unelte. Valoarea declarată a emisiilor de vibrații poate fi utilizată, de asemenea, în cadrul unei evaluări preliminare în privința expunerii.

Avertisment! Valoarea emisiilor de vibrații în timpul utilizării efective a unelei electrice poate diferi de valoarea declarată în funcție de modalitățile de utilizare ale unelei. Nivelul vibrațiilor poate crește peste nivelul menționat.

În cazul evaluării expunerii la vibrații în scopul de a determina măsurile de siguranță solicitate de Directiva 2002/44/CE pentru protejerea persoanelor ce folosesc periodic unelte electrice la locul de muncă, trebuie avută în vedere o estimare a expunerii la vibrații, condițiile efective de utilizare și modalitatea de utilizare a unelei, luând totodată în calcul toate componentele ciclului de operare precum perioadele în care uneltele este oprită și în care funcționează în gol, pe lângă perioadele în care survine blocarea acestora.

Instrucțiuni suplimentare de siguranță pentru trimmererele de tuns iarba

Avertisment! Elementele de tăiat vor continua să se rotească după ce motorul este oprit.

- ◆ Familiarizați-vă cu comenzile și cu utilizarea adecvată a aparatului.
- ◆ Scoateți întotdeauna acumulatorul din aparat atunci când aparatul este nesupravegheat, înainte de verificarea unui blocaj, înainte de curățare și întreținere, după lovirea unui obiect străin sau ori de câte ori aparatul începe să vibreze anormal.
- ◆ Purtați pantofi duri sau cizme pentru a vă proteja picioarele.
- ◆ Purtați pantaloni lungi pentru a vă proteja picioarele.
- ◆ Înainte de a utiliza aparatul, verificați dacă traseul de tuns iarba este lipsit de bețe, pietre, sârme și orice alte obstacole.
- ◆ Utilizați aparatul numai în poziție verticală, cu firul de tăiat aproape de sol. Nu porniți niciodată aparatul în altă poziție.
- ◆ Deplasați-vă încet atunci când utilizați aparatul. Aveți grijă la iarba proaspăt tăiată deoarece aceasta este umedă și alunecoasă.
- ◆ Nu lucrați pe pante abrupte. Lucrați transversal pe pante, nu în sus și în jos.

- ◆ Nu traversați niciodată alei sau străzi din pietriș cu aparatul în funcțiune.
- ◆ Nu atingeți niciodată firul de tăiat în timp ce aparatul este în funcțiune.
- ◆ Nu așezați aparatul pe jos până când firul de tăiat nu s-a oprit complet.
- ◆ Utilizați exclusiv tipul adecvat de fir de tăiat. Nu utilizați niciodată fir metalic sau fir de pescuit.
- ◆ Fiți atenți să nu atingeți lama de tăiat a firului.
- ◆ Țineți întotdeauna mâinile și picioarele la distanță de firul de tăiat, mai ales atunci când porniți motorul.
- ◆ Înainte de a utiliza aparatul și după orice fel de impact, verificați aparatul pentru a depista semnele de uzură sau deteriorare și reparați-l dacă este necesar.
- ◆ Nu operați niciodată aparatul dacă acesta prezintă apăratori deteriorate sau dacă nu are apărătoarele montate.
- ◆ Aveți grijă să evitați vătămările cauzate de orice dispozitiv utilizat pentru a tăia lungimea firului aparatului. După prelungirea unui fir nou de tăiat, readuceți întotdeauna aparatul în poziția normală de funcționare înainte de a-l reporni.
- ◆ Asigurați-vă întotdeauna că fantele de ventilare nu prezintă reziduuri.


Instrucțiuni suplimentare de siguranță pentru acumulatori și încărcătoare


Acumulatorii

- ◆ Nu încercați niciodată să desfaceți acumulatorul pentru niciun fel de motiv.
- ◆ Nu expuneți acumulatorul la apă.
- ◆ Nu depozitați în spații în care temperatura poate depăși 40 °C.
- ◆ Încărcați numai în condiții de temperatură ambiantă cuprinsă între 10 °C și 40 °C.
- ◆ Încărcați folosind exclusiv încărcătorul furnizat împreună cu unealta.
- ◆ Atunci când eliminați acumulatorii, urmați instrucțiunile furnizate în secțiunea „Protejarea mediului înconjurător”.


Încărcătoarele

- ◆ Utilizați încărcătorul BLACK+DECKER exclusiv pentru a încărca acumulatorul din unealta împreună cu care a fost furnizat. Alți acumulatori ar putea exploda, determinând vătămări și daune.
- ◆ Nu încercați niciodată să încărcați baterii neîncărcabile.
- ◆ Prevedeți imediat înlocuirea cablurilor de alimentare defecte.
- ◆ Nu expuneți încărcătorul la apă.
- ◆ Nu desfaceți încărcătorul.
- ◆ Nu perforați încărcătorul.

 Încărcătorul este destinat exclusiv pentru utilizare în spații închise.

 Citiți manualul de instrucțiuni înainte de utilizare.

Siguranța electrică

 Acest încărcător prezintă izolare dublă; prin urmare, nu este necesară împământarea. Verificați întotdeauna ca tensiunea de alimentare să corespundă tensiunii de pe plăcuța cu specificații. Nu încercați niciodată să înlocuiți unitatea de încărcare cu o priză normală de alimentare.


◆ În cazul în care cablul de alimentare este deteriorat, acesta trebuie să fie înlocuit de producător sau de către un Centru de Service BLACK+DECKER autorizat pentru a evita orice pericol.


Etichetele prezente pe aparat

Pictogramele următoare sunt afișate pe unealtă, împreună cu codul de data:

 Citiți manualul înainte de utilizare.



 Purtați ochelari sau vizoare de protecție în timpul utilizării acestui aparat.

 Purtați echipament de protecție corespunzător pentru urechi în timpul utilizării acestei unelte.



Scoateți întotdeauna acumulatorul din aparat înainte de a efectua orice operație de curățare sau întreținere.



Aveți grijă la obiectele proiectate. Țineți trecătorii la distanță de zona de tăiere.



Nu expuneți aparatul la ploaie sau umiditate ridicată.



Puterea sonoră garantată prin Directiva 2000/14/CE.

Descriere

Acest aparat dispune de unele sau de toate caracteristicile următoare.

1. Manetă
2. Buton de blocare
3. Mâner
4. Buton POWERCOMMAND
5. Mâner auxiliar
6. Manșon de reglare a înălțimii
7. Manșon de conversie
8. Cap trimmer
9. Roată pentru finisarea marginilor
10. Apărătoare
11. Carcasă mosor
12. Bateria
13. Încărcător
14. Indicator de încărcare

Încărcarea acumulatorului (fig. A)

Acumulatorul trebuie să fie încărcat înaintea primei utilizări și ori de câte ori nu reușește să producă suficientă putere pentru lucrările efectuate cu ușurință anterior. Acumulatorul se poate încălzi în timpul încărcării; acest lucru este normal și nu indică o problemă.

Avertisment! Nu încărcați acumulatorul în condiții de temperatură ambientală sub 10 °C sau peste 40 °C. Temperatura recomandată de încărcare: aprox. 24 °C.

Notă: Încărcătorul nu va încărca un acumulator dacă temperatura celulei este mai mică de 10 °C sau peste 40 °C. Acumulatorul trebuie lăsat în încărcător iar acesta va începe să încarce acumulatorul automat atunci când temperatura celulei crește sau scade.

- ◆ Conectați încărcătorul la o priză corespunzătoare înainte de a introduce acumulatorul.
- ◆ Introduceți acumulatorul în stația de încărcare.



LED-ul verde va clipi indicând faptul că bateria se încarcă.



Finalizarea încărcării este indicată de LED-ul verde care va rămâne aprins continuu. Acumulatorul este complet încărcat și poate fi utilizat imediat sau poate fi lăsat în încărcător

Avertisment! Reîncărcați acumulatorii descărcați cât mai curând posibil după utilizare, în caz contrar durata de viață a acumulatorului poate fi mult diminuată.

Codurile de eroare ale încărcătorului

Acest încărcător este conceput pentru a detecta anumite probleme care pot apărea cu acumulatorii sau sursa de alimentare. Problemele sunt indicate printr-un LED intermitent în diferite modele.

Acumulator defect



Încărcătorul poate detecta un acumulator slab sau deteriorat. LED-ul roșu se aprinde intermitent în modelul indicat pe etichetă. Dacă identificați acest model, nu continuați să încărcați acumulatorul. Returnați-l la un centru de service sau un centru de colectare pentru reciclare

Decalaj acumulator fierbinte/rece



Atunci când încărcătorul detectează prezența unui acumulator prea fierbinte sau prea rece, acesta pornește automat un decalaj pentru acumulatorul fierbinte/rece, suspendând încărcarea până când acumulatorul ajunge la o temperatură normală. În acest caz, încărcătorul comută automat în modul de încărcare. Această funcție asigură o durată maximă de viață a acumulatorului. LED-ul roșu se aprinde intermitent în modelul indicat pe etichetă atunci când este detectată de acumulator rece/cald.

Menținerea acumulatorului în încărcător

Încărcătorul și acumulatorul pot fi lăsați conectați cu LED-ul aprins o perioadă nedeterminată. Încărcătorul va menține acumulatorul pregătit și încărcat complet.

Note despre încărcare

- ♦ Cea mai lungă durată de viață și cea mai bună performanță pot fi obținute în cazul în care acumulatorul este încărcat atunci când temperatura aerului este cuprinsă între 65 °F și 75 °F (18°-24 °C). Nu încărcați acumulatorul la o temperatură a aerului sub+40 °F (+4,5 °C) sau peste +105 °F (+40,5 °C). Acest lucru este important și va preveni deteriorarea gravă a acumulatorului.

- ♦ Încărcătorul și acumulatorul pot deveni calde la atingere în timpul încărcării. Acest lucru este normal și nu indică existența vreunei probleme. Pentru a facilita răcirea acumulatorului după utilizare, evitați introducerea încărcătorului sau a acumulatorului într-un mediu cald, cum ar fi într-un depozit metalic sau o remorcă neacoperită
- ♦ În cazul în care acumulatorul nu se încarcă în mod corespunzător:
 - ♦ Verificați funcționarea prizei prin conectarea la o lampă sau la alte aparate
 - ♦ Verificați pentru a vedea dacă priza este conectată la un comutator de lumină care oprește alimentarea atunci când opriți luminile.
 - ♦ Mutați încărcătorul și bateria într-o locație în care temperatura aerului din jur să fie aproximativ 65 °F - 75 °F (18° - 24 °C).
 - ♦ Dacă problemele de încărcare persistă, duceți unealta, acumulatorul și încărcătorul la centrul de service local.
- ♦ Acumulatorul trebuie să fie reîncărcat atunci când nu reușește să furnizeze putere suficientă în cazul lucrărilor efectuate cu ușurință anterior. **NU CONTINUAȚI SĂ UTILIZAȚI UNEALTA ÎN ACESTE CONDIȚII.** Respectați procedura de încărcare. Ați putea, de asemenea, încerca un acumulator utilizat parțial ori de câte ori doriți, fără efecte adverse asupra acumulatorului.
- ♦ Materialele străine conductibile precum, fără a se limita însă la, lână metalică, folie de aluminiu sau orice depunere de particule metalice trebuie ținute la distanță de compartimentele încărcătorului. Deconectați întotdeauna încărcătorul de la sursa de alimentare atunci când nu există acumulator în compartiment. Deconectați încărcătorul înainte de a încerca să îl curățați.
- ♦ Nu înghetați sau nu scufundați în apă sau alte lichide.

Avertisment! Pericol de șoc electric. Nu lăsați niciun lichid să pătrundă în interiorul încărcătorului. Nu încercați niciodată să deschideți acumulatorul sub niciun motiv. În cazul în care carcasa de plastic de a acumulatorului se sparge sau prezintă fisuri, duceți-l un centru de service pentru reciclare.

Montarea și demontarea acumulatorului din aparat

Avertisment! Asigurați-vă că butonul de blocare nu este acționat pentru a preveni activarea întrerupătorului de pornire înainte de montarea sau demontarea acumulatorului.

Pentru a instala acumulatorul

Introduceți acumulatorul (12) în aparat, până când un clic sonor se aude (figura B). Asigurați-vă că acumulatorul este complet așezat și pe deplin fixat în poziție.

Pentru a scoate acumulatorul

Apăsăți butonul de eliberare a acumulatorului (12a), așa cum este indicat în figura B și trageți acumulatorul din aparat.

Asamblare

Avertisment! Înainte de asamblare, asigurați-vă că unealta este oprită și bateria este scoasă.

Unele necesare de asamblare (nu sunt furnizate): Șurubelniță Phillips.

Montarea apărătorii (Fig. D, E)

Avertisment! Scoateți acumulatorul din aparat înainte de a încerca să atașați apărătoarea, ghidajul de margine sau mânerul. Nu folosiți niciodată aparatul fără ca apărătoarea să fie fixată bine în poziție. Apărătoarea trebuie să fie întotdeauna pe aparat pentru a proteja utilizatorul.

- ◆ Scoateți șurubul de la apărătoare.
- ◆ Rotiți trimmerul cu susul în jos, astfel încât să puteți vedea capacul pentru mosor (15).
- ◆ Rotiți apărătoarea (10) cu susul în jos și glisați-o complet în carcasa motorului (16). Asigurați-vă că clemele (17) de pe apărătoare pătrund în orificiile (18) carcsei motorului, așa cum este indicat.
- ◆ Continuați să glisați apărătoarea pe până când auziți că se „fixează” în poziție. Clema de blocare (19) ar trebui să fie prinsă în fanta carcsei (20).
- ◆ Folosind o șurubelniță Phillips, introduceți șurubul apărătorii și strângeți bine, așa cum este indicat în figura E, pentru a finaliza asamblarea apărătorii.
- ◆ După ce apărătoarea este instalată, scoateți capacul de la lama de tăiere, situat la marginea apărătorii

Avertisment! Nu utilizați niciodată unealta dacă apărătoarea nu este montată corespunzător.

Atașarea mânerului auxiliar (fig. F, G, H)

- ◆ Pentru a atașa mânerul, apăsați pe butoanele (21) de pe ambele părți ale carcsei superioare așa cum se arată în figura F.
- ◆ Poziționați mânerul cum se arată în figura G (cu logo-ul BLACK + DECKER orientat în sus). Împingeți parțial mânerul astfel încât va menține butoanele apăstate când le eliberați cu mâna.
- ◆ Apăsați mânerul complet pe carcasă și poziționați ușor până când se „fixează” în poziție.
- ◆ Pentru a regla mânerul în sus sau în jos, apăsați pe butonul (22) și ridicați sau coborâți mânerul (figura H).
- ◆ Mânerul trebuie reglat astfel încât brațul din față să fie drept atunci când trimmerul se află în poziția de lucru.

Reglarea pe înălțime (Fig. I, J–J3)

Avertisment! Reglați lungimea trimmerului pentru a obține poziția de lucru corectă așa cum se arată în figurile J - J3.

- ◆ Înălțimea totală a trimmerului poate fi ajustată prin slăbirea manșonului de reglare pe înălțime (6) și rotindu-l în direcția indicată de săgeată, prezentată în figura I.
- ◆ Deplasați carcasa superioară în sus sau în jos. Atunci când înălțimea dorită este atinsă, strângeți manșonul prin rotirea acestuia în direcție opusă celei prezentată în figura I.

Deblocarea firului de tăiat

În timpul transportării, firul de tăiat este fixat pe carcasa mosorului.

- ◆ Îndepărtați banda care fixează firul de tăiat pe carcasa mosorului.

Operarea

Avertisment! Purtați întotdeauna ochelari adecvați de protecție.

Avertisment! Înainte de a începe cosirea, utilizați numai tipul corespunzător de fir de tăiere.

Notă: Verificați zona care urmează să fie tăiată și elimina orice fir, cablu sau obiecte subțiri care s-ar putea încurca în firul rotativ sau mosor. Fiți deosebit de atenți pentru a evita ca orice fir care ar putea fi orientat spre exterior în calea aparatului, cum ar fi sărmele de la marginea unui gard de sârmă.

Pornirea și oprirea

- ◆ Pentru a porni aparatul, apăsați butonul de deblocare (2) și apăsați comutatorul declanșator (1).
- ◆ Pentru a opri aparatul, eliberați comutatorul declanșator.

Operarea trimmerului (Fig. I, J–J3)

- ◆ Cu unitatea pornită, curbați și legănați ușor dintr-o parte în alta așa cum este indicat în figura G.
- ◆ Mențineți un unghi de tăiere de 5° până la 10° după cum se arată în figura J1. Nu depășiți 10° (figura J2). Tăiați cu vârful liniei. Păstrați distanța față de suprafețele dure folosind roata de margine (9).
- ◆ Păstrați o distanță de cel puțin 60 cm între protecție și picioarele dvs. așa cum se arată în figura J3. Pentru a obține această distanță, reglați înălțimea totală a trimmerului așa cum se arată în figura I.

Butonul POWERCOMMAND (Fig. K)

Caracteristica POWERCOMMAND vă permite să avansați lungimea firului de tăiere disponibilă în timpul tăierii.

- ◆ Pentru a extinde firul de tăiere, apăsați complet butonul POWERCOMMAND (4), în timpul tăierii și apoi eliberați (figura K).

Notă: Trimmerul se va opri atunci când este apăsat butonul POWERCOMMAND și va relua tăierea când este eliberat.

- ◆ Pentru lungimea maximă a firului, apăsați butonul de mai multe ori până când auziți firul de tăiere lovind garda.

Notă: Nu continuați să apăsați butonul POWERCOMMAND odată ce ajunge la lungimea maximă. Acest lucru va duce la supraalimentare și va consuma firul rapid.

Conversia la modul de tăiere pe margine (Fig. L, M)

Avertisment! Ghidajul de margine cu roată ar trebui să fie utilizat numai în modul de tăiere a pe margine. Trimmerul poate fi utilizat în modul tuns sau în modul de finisare a marginilor pentru a tunde iarba care depășește

conturul marginilor de gazon și rondurile de flori. Pentru modul de finisare a marginilor, capătul de tuns trebuie să fie în poziția ilustrată în figura M. În caz contrar:

- ◆ Scoateți bateria din trimmer.
- ◆ Prindeți manșonul de conversie (7) și împingeți în jos așa cum se arată în partea 1 din figura L.
- ◆ Rotiți manșonul de conversie 180° în sens antiorar, așa cum se arată în partea 2, până când mânerul se fixează înapoi în jumătatea superioară a trimmerului.
- ◆ Pentru a reveni la poziția de tăiere, trageți manșonul de conversie în jos și rotiți capul în sens orar înapoi la poziția inițială.

Notă: Veți experimenta o uzură mai rapidă decât cea normală a firului de tăiere în cazul în care firul este poziționat direct pe trotuar sau o suprafață abrazivă.

Tăierea pe margine (Fig. M)

Avertisment! Atunci când este folosit în modul de margine, pietrele, bucățile de metal și alte obiecte pot fi aruncate la mare viteză de către linie. Trimmerul și apărătoarea sunt proiectate pentru a reduce pericolul. Cu toate acestea, **ASIGURAȚI-VĂ** că alte persoane și animalele de companie sunt la o distanță de cel puțin 30 m. Rezultatele optime de cosire sunt realizate pe margini mai late de 50 mm.

- ◆ Nu folosiți acest trimmer pentru a crea margini.
- ◆ Folosiți roata pentru margine (9), ghidați trimmerul așa cum este indicat în figura M.
- ◆ Poziționați roata pentru margine pe marginea trotuarului sau pe suprafața abrazivă, astfel încât firul de tăiere este peste iarbă sau zona care urmează să fie tăiată.
- ◆ Pentru a face o tăietură mai apropiată, înclinați ușor trimmerul.

Modul de control al turației și de extindere a timpului de funcționare (Fig. N)

Acest trimmer cu fir vă oferă posibilitatea de a alege funcționarea la o viteză mai eficientă de a extinde timpul de funcționare pentru lucrări mai mari, sau de a accelera viteza de tuns pentru tăierea de înaltă performanță (figura N).

- ◆ Pentru a extinde timpul de funcționare, acționați comutatorul de turație înapoi spre acumulator (12) în poziția # 1. Acest mod este cel mai bun pentru proiecte mai mari care au nevoie de mai mult timp pentru finalizare.
- ◆ Pentru a accelera trimmerul, apăsați comutatorul de turație înainte spre capul trimmerului (8) în poziția #2. Acest mod este cel mai bun pentru a tăia prin plante mai rezistente și pentru aplicații care au nevoie de o turație mai mare.

Notă: Atunci când este în modul de accelerare (#2), timpul de funcționare va fi redus față de modul de extindere a timpului de funcționare (#1).

Sfaturi utile de tăiere

- ◆ Utilizați vârful firului pentru a face tăierea; nu forțați capul de fir în iarbă netăiată. Utilizați ghidajul de

margine de-a lungul gardurilor, caselor și straturilor de flori pentru o utilizare optimă.

- ◆ Gardurile de sârmă și de scânduri determină o uzură suplimentară a firului, chiar ruperea. Pereții de piatră și cărămidă, bordurile și lemnul pot uza firul mai rapid.
- ◆ Nu lăsați capacul de mosor să se frece pe sol sau alte suprafețe.
- ◆ În creștere lungă, tăiați de sus în jos și să depășiți 300 mm.
- ◆ Păstrați trimmerul înclinat spre zona de tăiat; aceasta este cea mai bună zonă de tăiere.
- ◆ Trimmerul taie la trecerea unității de la stânga la dreapta. Acest lucru va preveni aruncarea resturilor către operator.
- ◆ Evitați arborii și arbuștii. Scoarța de copac, mulurile din lemn și stâlpii de gard pot fi ușor deteriorate de fir.

Linia de tăiere / linie de alimentare

Trimmerul utilizează un fir de nailon cu diametrul rotund de 1,65 mm.

În timpul utilizării, vârfurile de nailon se vor toci și uza, iar mosorul de alimentare automată va alimenta cu o nouă lungime a firului de tăiere. Firul de tăiat se va uza mai rapid și va necesita mai multă alimentare dacă se efectuează operații de tuns sau tăiere a marginii de-a lungul aleilor sau a altor suprafețe abrazive sau dacă se taie buruieni mai groase. Mecanismul avansat de alimentare automată detectează atunci când este nevoie de mai mult fir de tăiere și alimentează cu lungimea corectă a firului ori de câte ori este necesar. Nu loviți aparatul de sol în încercarea de a alimenta cu fir sau pentru alte scopuri.

Înlăturarea blocajelor și a firului încurcat (figurile O, P, Q)

Avertisment! Scoateți bateria din trimmer înainte de a face orice reglări ale ansamblului sau la schimbarea accesoriilor. Astfel de măsuri preventive de siguranță reduc riscul pornirii accidentale a aparatelor. Din când în când, mai ales la tăierea buruienilor groase sau păioase, butucul de alimentare a firului se poate înfunda cu rășină sau cu alte materiale, iar linia se va bloca. Pentru elibera blocajul, urmați pașii indicați mai jos.

- ◆ Scoateți bateria din trimmer.
- ◆ Apăsați clemele de eliberare (23) de pe capacul mosorului de linie (24), așa cum se arată în figura O și scoateți capacul trăgându-l direct.
- ◆ Trageți mosorul firului de navlon și eliberați orice linie întreruptă sau resturi de tăiere din zona mosorului.
- ◆ Puneți mosorul și firul în capacul mosorului cu linia „parcată” în sloturile prevăzute, așa cum se arată în figura P1.
- ◆ Introduceți capetele firului prin ochiurile corespunzătoare din carcasa mosorului. Trageți firul până când iese din sloturile de menținere, așa cum se arată în figura P2.
- ◆ Apăsați mosorul în jos ușor și rotiți-l până când simțiți că se fixează în poziție și apoi apăsați pentru

fixare. (Atunci când este în poziție, mosorul se va roti cu câteva grade la stânga și la dreapta în mod liber).

- ◆ Aveți grijă să țineți firul astfel încât să nu fie prins sub mosor.
- ◆ Aliniați clemele de la capacul mosorului cu sloturile de pe carcasa mosorului.
- ◆ Fixați capacul pentru mosor din nou așa cum se arată în figura Q prin apăsarea urechilor și presarea în carcasa mosorului.

Notă: Asigurați-vă că ați poziționat bine capacul și ascultați până când auziți două clicuri pentru a fi siguri că ambele clapete sunt poziționate corect. Porniți aparatul. În câteva secunde sau mai puțin veți auzi cu linia de nailon se taie automat la lungimea corectă.

Avertisment! Pentru a preveni deteriorarea aparatului, dacă firul de tăiat depășește lama de tăiat, tăiați-l astfel încât să ajungă până la lamă.

Notă: Alte piese de schimb (apărătoare, capace de mosor, etc.) sunt disponibile prin intermediul centrelor de service BLACK+DECKER. Pentru a găsi centrul de service local, vizitați www.blackanddecker.com.

Avertisment! Utilizarea unui accesoriu nerecomandat de BLACK+DECKER pentru această unealtă ar putea fi periculoasă.

Înlocuirea mosorului (Fig. O, P, Q, R)

- ◆ Scoateți bateria din aparat.
- ◆ Apăsați clapetele (23) și scoateți capacul bobinei (24) din carcasa bobinei (11) (figura O).
- ◆ Prindeți mosorul gol cu o mână și carcasa de mosor cu mâna cealaltă și trageți mosorul în afară.
- ◆ În cazul în care maneta (25) sau arcul (26) din baza carcasei (figura R) devine dislocată, puneți-o la loc în poziția corectă înainte de a introduce noul mosor în carcasă.
- ◆ Îndepărtați murdăria și iarba rămasă pe capacul și carcasa bobinei.
- ◆ Desfaceți capătul firului de tăiat și dirijați firul prin ochi (P2) figura P.
- ◆ Luați mosorul nou și împingeți-ș în protuberanța (27) (figura R) de pe carcasă. Rotiți ușor bobina până când se așează. Firul ar trebui să iasă aproximativ 136 mm din carcasă.
- ◆ Aliniați clapetele de pe capacul bobinei cu sloturile din carcasă (figura Q).
- ◆ Împingeți capacul pe carcasă până când face clic pe poziție.

Rebobinarea mosorului (Fig. S, T, U)

Firul de schimb este de asemenea disponibil pentru cumpărare de la distribuitorul local.

Notă: Mosoarele înfășurate cu mâna sunt susceptibile de a se încurca mai frecvent decât mosoare BLACK+DECKER înfășurate din fabrică. Pentru cele mai bune rezultate, se recomandă folosirea unor mosoare înfășurate din fabrică. Pentru a instala firul de schimb, urmați pașii de mai jos:

- ◆ Scoateți bateria din aparat.
- ◆ Scoateți mosorul gol din aparat, așa cum este descris în „Înlocuirea mosorului.”

- ◆ Îndepărtați orice fir de tăiat rămas pe mosor.
- ◆ Efectuați un pliu la capătul firului de tăiere la aproximativ 19 mm (28). Treceți firul de tăiere într-una dintre fantele de linie de ancorare (29) așa cum este indicat în figura S.
- ◆ Introduceți capătul liniei de 19 mm în gaura (30) din mosor, lângă slot, așa cum se arată în figura T. Asigurați-vă că linia este strânsă pe mosor după cum se arată în figura T.
- ◆ Înfășurați firul de tăiat pe bobină în direcția indicată de săgeata mosorului. Asigurați-vă că înfășurați firul în mod ordonat și în straturi. Nu faceți încrucișări (figura U).
- ◆ Atunci când firul de tăiat înfășurat ajunge la adâncitură (31), tăiați-l (figura P).
- ◆ Montați mosorul gol pe aparat, așa cum este descris în „Înlocuirea mosorului”.

Întreținerea

Aparatul/unealta dvs. BLACK+DECKER, cu/fără cablu de alimentare, a fost conceput pentru a opera o perioadă îndelungată de timp, cu un nivel minim de întreținere. Funcționarea satisfăcătoare continuă depinde de îngrijirea corespunzătoare a unelei/aparatului și de curățarea în mod regulat.

Încărcătorul nu necesită nicio operație de întreținere în afara curățării periodice.

Avertisment! Înainte de efectuarea operațiilor de întreținere pe uneltele electrice cu cablu/fără cablu:

- ◆ Opriți și deconectați de la priză aparatul/unealta.
- ◆ Sau opriți și scoateți bateria din aparat/unealtă dacă acesta/aceasta dispune de un acumulator separat.
- ◆ Sau descărcați complet bateria dacă este plină și apoi opriți unealta.
- ◆ Deconectați încărcătorul înainte de curățarea acestuia. Încărcătorul nu necesită nicio operație de întreținere în afara curățării periodice.
- ◆ Curățați în mod regulat fantele de ventilare de pe unealtă/aparat și de pe încărcător, folosind o perie moale sau o cârpă uscată.
- ◆ Curățați periodic carcasa motorului folosind o cârpă umedă. Nu utilizați nicio soluție de curățare abrazivă sau pe bază de solvenți.
- ◆ Curățați în mod regulat firul de tăiat și bobina folosind o perie moale sau o cârpă uscată.
- ◆ Folosiți în mod regulat un răzuitor pentru a îndepărta iarba și mizeria de sub apărătoare.

Depanare

Problemă	Soluție
Aparatul funcționează încet.	Scoateți bateria din trimmer. Verificați dacă carcasa mosorului se poate mișca liber. Curățați-o dacă este necesar.
	Verificați ca firul de tăiat să nu iasă mai mult de aproximativ 122 mm din carcasa bobinei. În acest caz, tăiați-l astfel încât să ajungă doar până la lama de tăiat
Alimentarea automată cu fir nu furnizează fir.	Mai mult fir este alimentat atunci când se scurtează la aproximativ 76 mm. Pentru a determina dacă firul nu se alimentează, lăsați-o să se uzeze peste acest punct.
	Țineți clemele apăsată și scoateți capacul de mosor cu mosorul din carcasa de la capul trimmerului.
	Asigurați-vă că linia nu este încrucișată pe mosor așa cum este detaliat în (Fig. U). În acest caz, desfășurați firul și înfășurați-l la loc în mod ordonat.
	Verificați liniile din partea de jos a mosorului pentru urme de deteriorare. Dacă este deteriorat, înlocuiți mosorul.
	Trageți firul de tăiat până când iese aproximativ 122 mm din mosor. Dacă rămâne fir insuficient pe mosor, instalați un nou mosor de fir de tăiat.
	Aliniați clapetele de pe capacul mosorului cu orificiile de ieșire din carcasă. Împingeți capacul de mosor pe carcasă până când face clic pe poziție. Dacă firul de tăiat depășește lama trimmerului, tăiați-l astfel încât să ajungă până la lamă. Dacă alimentarea automată cu fir nu funcționează sau dacă bobina este blocată, încercați următoarele sugestii: Curățați cu atenție capacul și carcasa mosorului. Asigurați-vă că utilizați un fie de dimensiunea și diametrul corecte (2,00 mm) - dimensiunile mai mici și mai mari vor afecta funcționalitatea sistemului de alimentare automată. Scoateți mosorul și verificați dacă maneta din carcasă se poate mișca liber. Scoateți bobina și desfășurați firul de tăiat, apoi înfășurați-l din nou în mod ordonat. Puneți la loc mosorul în carcasă.

Problemă	Soluție
Supraalimentare	Asigurați-vă că tăiați cu firul la 177 mm de la bobină. Folosiți ghidajul de margine, dacă este necesar pentru a asigura vă spațiul adecvat este menținut. Asigurați-vă că nu depășiți un unghi de 10° după cum se arată în (Fig. J1). Evitați contactul firului cu suprafețe dure, cum ar fi cărămida, beton, lemn etc. Acest lucru va preveni uzura și / sau supraalimentarea excesivă cu fir. Tăiați cu vârful firului
Firul se desfășoară atunci când capacul sau mosorul sunt îndepărtate	Asigurați-vă că pentru ați așezat firul în sloturile de menținere (figura P) înainte de a la scoate.

Protejarea mediului înconjurător



Colectarea selectivă. Produsele și bateriile marcate cu acest simbol nu trebuie să fie aruncate împreună cu gunoiul menajer.

Produsele și bateriile conțin materiale care pot fi recuperate sau reciclate, reducând cererea de materii prime. Vă rugăm să reciclați produsele electrice și bateriile în conformitate cu prevederile locale. Mai multe informații sunt disponibile la www.2helpU.com.

Specificații tehnice

STC1820E	
Tensiune de alimentare	V_{DC} 18
Turație în gol	min^{-1} 5 500 - 7 400
Greutate	kg 2,1
STC1840E	
Tensiune de alimentare	V_{DC} 18
Turație în gol	min^{-1} 5 500 - 7 200
Greutate	kg 2,1
Acumulator BL2018 - STC1820E	
Tensiune	V_{CE} 18V
Capacitate	Ah 2,0
Tip	Li-Ion
Acumulator BL4018 - STC1840E	
Tensiune	V_{CE} 18V
Capacitate	Ah 4,0
Tip	Li-Ion

Încărcător	905902** (Tip 1)	905998**	906068**
Tensiune de intrare	$V_{c.a.}$ 100-240V	230V	230V
Tensiune de ieșire	$V_{c.c.}$ 18V	18V	18V
Curent	mA 400	1 000	2 000

Valoare vibrație ponderată mână/braț conform
cu EN 50636-2-91:

= < 2,5 m/s², marjă (K) = 1,5 m/s².

L_{PA} (presiune sonoră) 79 dB(A), marjă (K) = 3 dB(A)

Declarația de conformitate CE

DIRECTIVA UTILAJE
DIRECTIVA PRIVIND ZGOMOTUL EXTERIOR



STC1820E, STC1840E - Trimmer cu fir cordless

Black & Decker declară că aceste produse descrise în „Specificațiile tehnice” sunt conforme cu normele: 2006/42/EC, EN 60335-1:2012 + A11:2014 EN 50636-2-91:2014.

2000/14/CE, Trimmer de tuns iarba, L ≤ 50 cm, Anexa VI
DEKRA Certification B.V., Utrechtseweg 310,
6802 ED Arnhem, Olanda

Nr. identificare autoritate notificată: 0344

Nivel de putere sonoră conform cu 2000/14/CE (Articolul
12, Anexa III, L ≤ 50 cm):

L_{WA} (putere sonoră măsurată) 93 dB(A), marjă (K) =
3 dB(A), L_{WA} (putere sonoră garantată) 96 dB(A)

Aceste produse sunt în conformitate cu 2014/108/EC
(până la 19.04.2016), 2014/30/EU (de la 20.04.2016) și
2011/65/EU. Pentru informații suplimentare, vă rugăm
să contactați Black & Decker la următoarea adresă sau
să consultați coperta din spate a manualului.

Subsemnatul este responsabil pentru întocmirea
dosarului tehnic și face această declarație în numele
Black & Decker.

R. Laverick
Director tehnic
Black & Decker Europa
210 Bath Road, Slough
Berkshire, SL1 3YD
Regatul Unit al Marii Britanii
13/11/2015

Garanție

Black & Decker are încredere în calitatea produselor
sale și le oferă clienților o garanție de 24 de luni de la
data achiziției. Această garanție completează și nu pre-
judiciază în niciun fel drepturile dumneavoastră legale.
Garanția este valabilă pe teritoriile Statelor Membre ale
Uniunii Europene și în Zona Europeană de Comerț Liber.

Pentru a revendica garanția, cererea trebuie să fie în
conformitate cu Termenii și condițiile Black & Decker și
clientul va trebui să prezinte dovada de cumpărare la
vânzător sau la un agent de reparații autorizat. Termenii
și condițiile garanției Black & Decker de 2 ani și loca-
lizarea celui mai apropiat agent de reparații autorizat
pot fi obținute de pe Internet la www.2helpu.com, sau
contactând biroul Black & Decker la adresa indicată în
prezentul manual.

Vă rugăm să vizitați site-ul nostru

www.blackanddecker.co.uk pentru a înregistra
noul produs Black & Decker și pentru a fi informat cu
privire la produsele noi și ofertele speciale.



Stanley Black & Decker Romania SRL
Phoenicia Business Center
Strada Turturelelor Nr. 11A, Etaj 4
Module 12-15, Sect. 3, Bucuresti
Tel: +4021.320.61.05
Fax: +4037.225.36.84
Email: Office.Bucharest@sbdinc.com

Garanție legală de conformitate¹ pentru produsele Stanley Black & Decker

Produs:

COD:

Serie mașină: /

Serie acumulatori: /

Serie stație încărcare:

Distribuitorul (vanzător autorizat/magazin)/adresă, tel., fax:
.....
.....

Cumpărător:

Produs cumpărat cu factură/bon nr.:

Data:

Cumpărătorul a fost informat asupra caracteristicilor și a domeniului de utilizare ale produsului. S-a efectuat proba de funcționare a produsului, a fost instruit cumpărătorul cu privire la modul de funcționare și normele de siguranță a muncii, s-a predat produsul împreună cu accesoriile în perfectă stare de funcționare, s-au predat instrucțiunile în limba română privind transportul, depozitarea, utilizarea și întreținerea. S-a verificat corectitudinea datelor înscrise în garanția legală de conformitate „Documentul”).

Condițiile de garanție de mai jos fac parte din prezentul document și au fost luate la cunoștință de către Cumpărător.

Persoana care aduce produsul și prezintă actele de proprietate (Documentul și factura sau bonul fiscal în original sau în copie) este considerată împuternicită să reprezinte proprietarul în relația cu distribuitorul (vanzătorul) autorizat.

Conform prevederilor legale², consumatorii (consumator - orice persoană fizică sau grup de persoane fizice constituite în asociații, care acționează în scopuri din afara activității

sale comerciale, industriale sau de producție, artisanale ori liberale), într-un termen de **doi ani** de la livrarea produsului (termen de garanție legală), vor avea dreptul:

- să ceară repararea produsului sau înlocuirea acestuia, fără plată, într-o perioadă de timp rezonabilă ce nu poate depăși 15 zile calendaristice de la data la care a fost adusă la cunoștință lipsa conformității sau a predat produsul vânzătorului ori persoanei desemnate de acesta pe baza unui document de predare-preluare, cu excepția situației când această măsură este imposibilă (dacă nu se pot asigura produse identice pentru înlocuire) sau disproporționată (dacă impune costuri nerezonabile vânzătorului);
- să ceară reducerea corespunzătoare a prețului sau rezoluțiunea contractului în cazul în care nu beneficiază de repararea sau înlocuirea produsului sau măsurile reparatorii nu au fost luate într-o perioadă rezonabilă. Rezoluțiunea nu este posibilă dacă lipsa conformității este minoră;
- să aleagă între înlocuirea produsului sau rezoluțiunea contractului în cazul în care produsele de folosință îndelungată (produs complex, constituit din piese și subsansambluri, proiectat și construit pentru a putea fi utilizat pe durată medie de utilizare și asupra căruia se pot efectua reparații sau activități de întreținere) defecte în termenul de garanție legală nu pot fi reparate sau durata cumulată de nefuncționare din cauza deficiențelor apărute în termenul de garanție legală depășește 10% din durata acestui termen.

După expirarea termenului de doi ani menționat mai sus, consumatorii pot pretinde remedierea sau înlocuirea produselor care nu pot fi folosite în scopul pentru care au fost realizate ca urmare a unor vicii ascunse apărute în cadrul duratei medii de utilizare, în condițiile legii.

Pentru produsele a căror durată medie de utilizare este mai mică de doi ani, termenul de doi ani, menționat mai sus se reduce la această durată.

¹ Garanția legală de conformitate reprezintă protecția juridică a consumatorului rezultată prin efectul legii în raport cu lipsa de conformitate, reprezentând obligația legală a vânzătorului față de consumator ca, fără solicitarea unor costuri suplimentare, să aducă produsul la conformitate, incluzând restituirea prețului plătit de consumator, repararea sau înlocuirea produsului, dacă acesta nu corespunde condițiilor enunțate în declarațiile referitoare la garanție sau în publicitatea aferentă

² Legea nr. 449/2003 privind vânzarea produselor și garanțiile asociate acestora, Ordonanța Guvernului nr. 21/1992 privind protecția consumatorilor.

Consumatorul trebuie să informeze vânzătorul despre lipsa de conformitate în termen de două luni de la data la care a constatat-o.

Până la proba contrară, lipsa de conformitate apărută în termen de șase luni de la livrarea produsului se prezumă că a existat la momentul livrării acestuia, cu excepția cazurilor în care prezumția este incompatibilă cu natura produsului sau a lipsei de conformitate.

Durata medie de utilizare a produselor de 6 (șase) ani de la data achiziției.

Piesele de schimb înlocuite la produs beneficiază de garanție numai în cazul în care acestea au fost montate într-un centru autorizat de întreținere și reparații.

În cadrul termenului de garanție, vânzătorul suportă toate costurile privind repararea sau înlocuirea pieselor de schimb executate defecte. Pentru lucrările de reparație executate se acordă garanție. Garanția nu se extinde asupra accesoriilor consumabilelor (precum baterii, furtunuri, curele, perii colectoare, lanțuri, cuțite, lance, pistol, cap prindere lamă, role ghidaj, cablu alimentare, întinzător lanț, bujii, ulei, filtre aer și benzină) care intră în componența produsului, cu excepția cazului în care acestea prezintă vicii ascunse.

Adăugați ulei la generatoarele **Black & Decker**. Verificați periodic nivelul de ulei al generatoarelor și compresoarelor. Este interzis a se utiliza generatoarele pentru invertoare sau aparate de sudură.

Produsele din gamele **Black & Decker** și **Stanley FatMax** sunt de uz gospodăresc (bricolaj) și nu sunt destinate uzului profesional, prestării de servicii sau lucrări către terți.

Situații în care nu vom repara produsele în baza garanției legale de conformitate

1. Nerespectarea de către consumator a condițiilor de transport, manipulare, instalare, depozitare, utilizare (inclusiv scopul utilizării) și întreținere precizate în instrucțiunile ce însoțesc produsul (aplicabil, după caz).
2. Defectele care au apărut ca urmare a utilizării unor accesorii ori consumabile care nu sunt originale Stanley Black & Decker Romania ori care nu sunt compatibile cu produsul.
3. Produsul prezintă defecțiuni cauzate de necunoaștere, omitere, neglijență ori accident.

În cazul în care constatați deteriorări (lovituri/defecte) la produsele Stanley Black & Decker Romania, vă rugăm să vă adresați celui mai apropiat centru service autorizat menționat la adresa web-site-ului www.2helpU.com ori vânzătorului.

Utilizatorii MyDeWALT și My STANLEY care își înregistrează în cel mult 28 de zile de la cumpărare produsele pe platformele destinate (<http://www.dewalt.ro/3/>, respectiv, <http://www.stanleyworks.ro/mystanley>) pot extinde gratuit garanția sculelor până la trei ani. Pentru a beneficia de această garanție este necesară prezentarea dovezii cumpărării, certificatul de garanție și imprimarea certificatului de garanție extinsă. Unele produse sunt excluse, pentru acestea se aplică Termenii și Condițiile DeWALT și Stanley.

Garanția acordată persoanelor juridice

În cazul persoanelor juridice termenul de garanție aplicabil este de un an. Acest termen de garanție este aplicabil tuturor produselor Stanley Black & Decker Romania, respectiv atât produselor pentru uz profesional cât și celor pentru uz gospodăresc (bricolaj).

În cadrul acestui termen, cumpărătorul persoană juridică poate solicita înlocuirea sau repararea produsului.

Situațiile care duc la pierderea garanției legale de conformitate, descrise mai sus, sunt aplicabile și în cazul garanției acordate persoanelor juridice.

REPARAȚII ÎN PERIOADA DE GARANȚIE

Data intrării:	Data reparației:	Defecțiune:
Comandă reparație:	Data predării:	
<i>Clientul confirmă prin semnătură executarea gratuită a reparației în garanție și primirea produsului reparat.</i>		
Semnătură client:	Semnătură și ștampilă service:	
Data intrării:	Data reparației:	Defecțiune:
Comandă reparație:	Data predării:	
<i>Clientul confirmă prin semnătură executarea gratuită a reparației în garanție și primirea produsului reparat.</i>		
Semnătură client:	Semnătură și ștampilă service:	
Data intrării:	Data reparației:	Defecțiune:
Comandă reparație:	Data predării:	
<i>Clientul confirmă prin semnătură executarea gratuită a reparației în garanție și primirea produsului reparat.</i>		
Semnătură client:	Semnătură și ștampilă service:	

LISTA CENTRELOR SERVICE AUTORIZATE

Nr.	Oras	Agent Service	Adresa	Email	Telefon	Fax
1	Bucuresti	YALCO ROMANIA SRL	Sos. Pipera nr.48,020112	reparatii@yalco.ro	+4021 232 31 47 +4021 232 31 49	+4021 232 31 76
2	Bucuresti	Edelweiss Grup SRL	B-dul. Vasile Milea nr. 2F 061344	service@edelweissgrup.ro	+4021 319 13 13	+4021 319 13 14
3	Ploiesti	METATOOLS SRL	Str. Poligonului Nr. 2 100070	service@Metatools.ro	+40374 473 034 +40747 118 112	+40244 406 698
4	Bacau	PARTENER SRL	Calea Moinești nr. 34, 600281	service@partner.ro	+4023 451 03 77	+40234 510 955
5	Cluj	EPINVEST S.R.L.	Str. Avram Iancului Nr. 502-504 407280	service@epinvest.ro	+40745 637 949	+40264 594 565
6	Baia Mare	PRO TOOLS S.R.L.	Str. Iuliu Maniu, Nr. 28 430131	office@protools.ro	+40262 218 794	+40262 276 535
7	Constanta	TRITON SRL	B-dul Aurel Vlaicu, Nr. 217	office@triton.com.ro	+4037 048 41 55	+4037 048 41 18
8	Tulcea	ABC International SRL	Str. Babadag, Nr. 5, Bl. 1, Sc. A, Parter	service@unelte.com.ro	+40240 518 260	+40240 517 669