

**BLACK+  
DECKER**



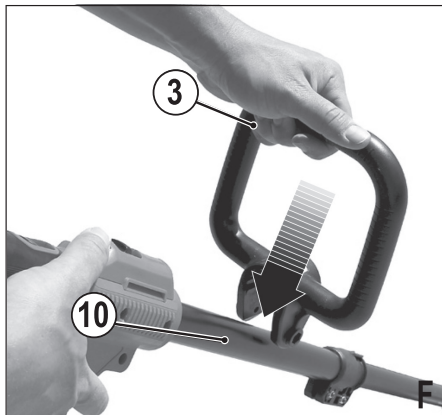
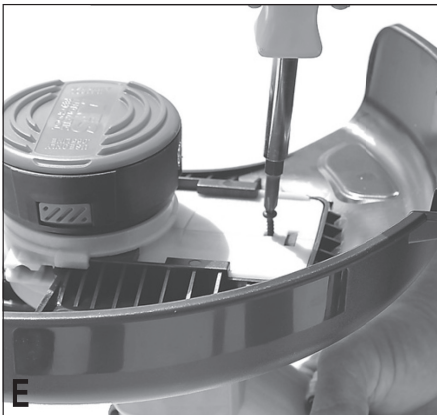
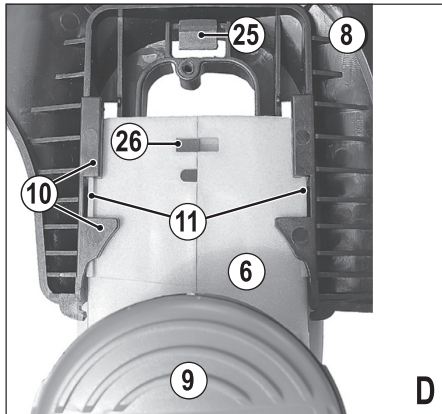
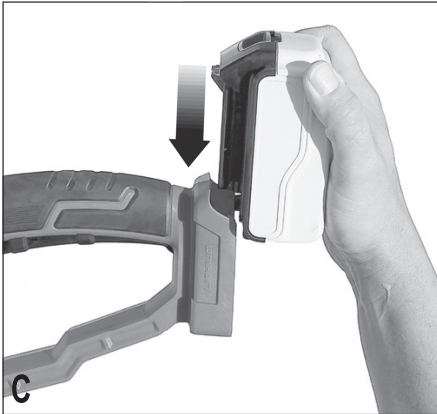
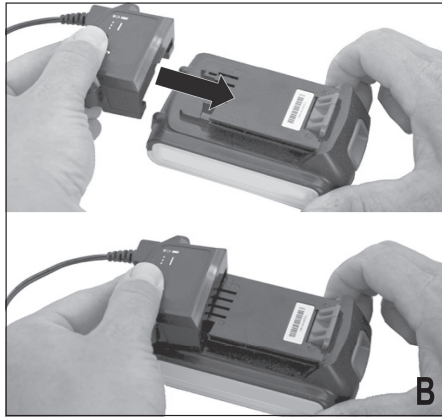
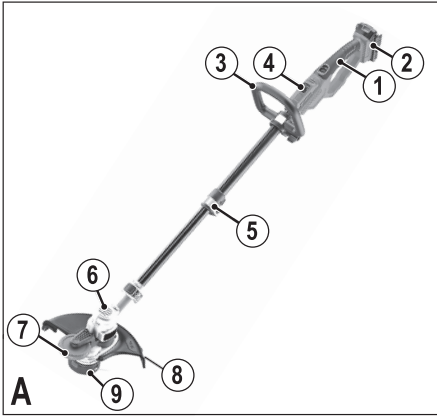
***Upozornenie !  
Určené pre domácich  
majstrov.***

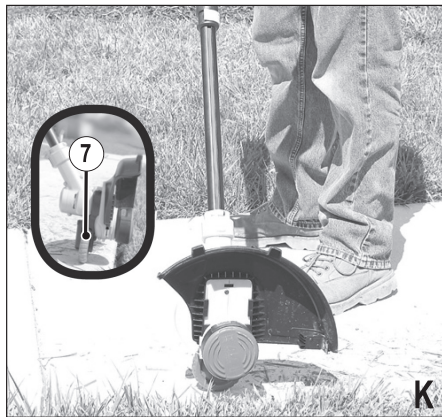
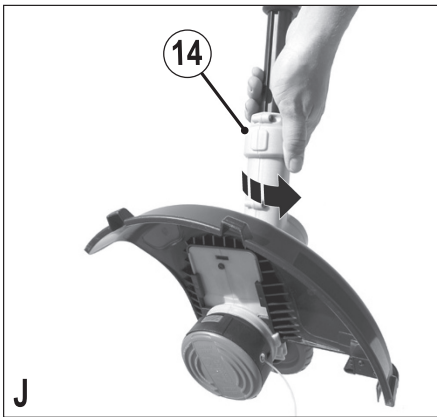
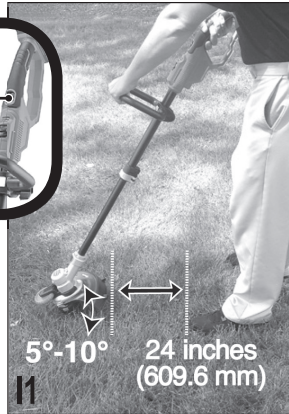
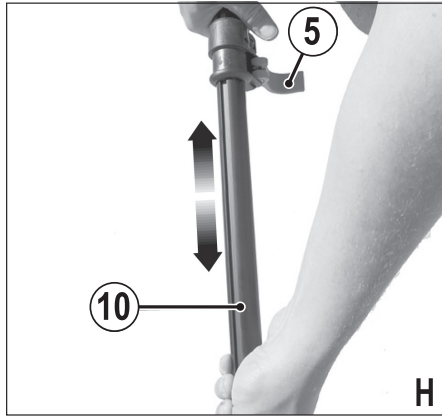
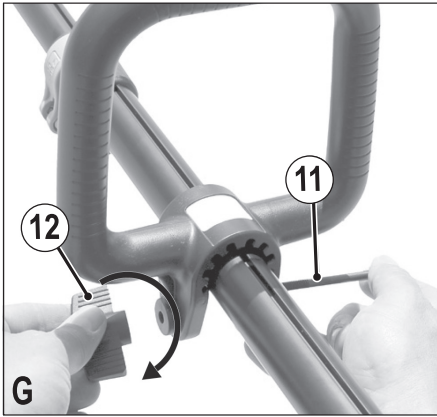
**511113-60 SK**

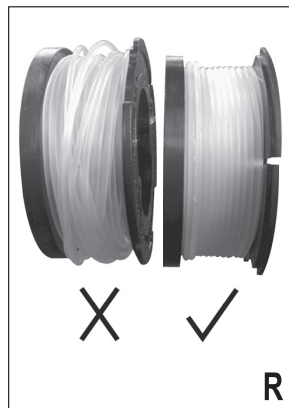
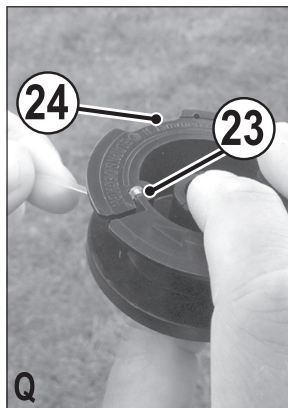
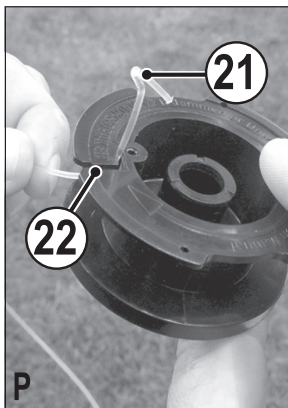
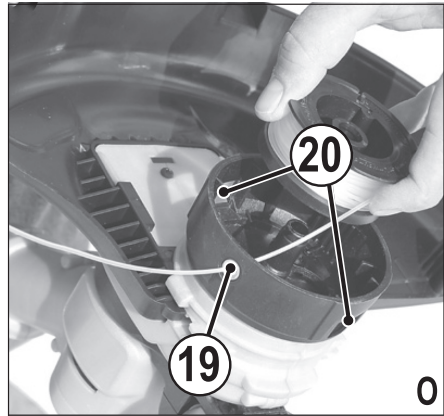
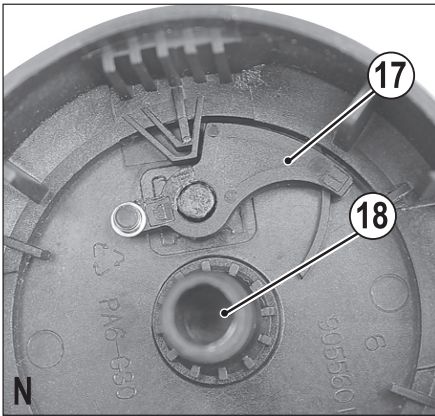
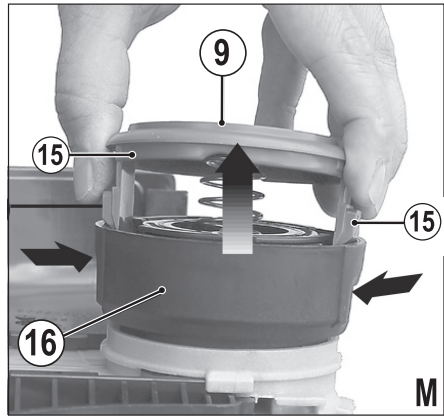
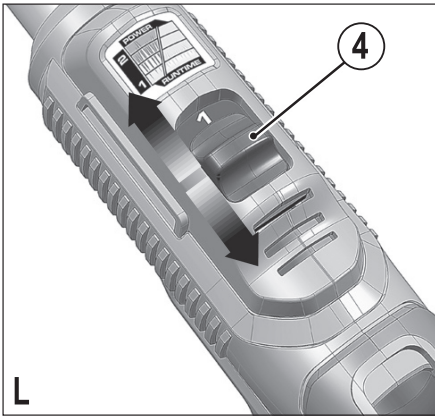
Preložené z pôvodného návodu

[www.blackanddecker.eu](http://www.blackanddecker.eu)

**STC1840**







## Použitie výrobku

Vaša akumulátorová kosačka BLACK+DECKER je určená na kosenie okrajov trávnikov a na kosenie trávy na zle prístupných miestach. Tento výrobok je určený iba na spotrebiteľské použitie.

## Bezpečnostné pokyny

**Varovanie!** Pri použití elektrického náradia napájaného káblom by sa mali vždy dodržiavať základné bezpečnostné pokyny, vrátane nasledujúcich, aby ste znížili riziko vzniku požiaru, riziko úrazu elektrickým prúdom alebo iného poranenia a materiálových škôd.

**Varovanie!** Pri použití tohto stroja sa musia dodržiavať bezpečnostné predpisy. S ohľadom na Vašu vlastnú bezpečnosť a na bezpečnosť ostatných osôb sa pred obsluhou kosačky zoznámte s týmito pokynmi. Tieto pokyny uschovajte na bezpečnom mieste pre budúce použitie.

- ◆ Pred použitím výrobku si pozorne prečítajte tento návod na obsluhu.
- ◆ Použitie tohto výrobku je opísané v tomto návode. Použitie iného príslušenstva alebo prídavného zariadenia a vykonávanie iných pracovných operácií, než sa odporúča týmto návodom, môže spôsobiť zranenie osôb.
- ◆ Uschovajte tento návod na prípadné ďalšie použitie.

## Použitie výrobku

Pri použití tohto výrobku buďte vždy opatrní.

- ◆ Vždy používajte ochranné okuliare alebo inú vhodnú ochranu zraku.
- ◆ Nikdy nedovoľte, aby s týmto výrobkom pracovali deti alebo osoby, ktoré nie sú oboznámené s týmito pokynmi.
- ◆ Nedovoľte deťom, ostatným osobám alebo zvieratám, aby sa dostali do blízkosti pracovného priestoru alebo sa dotýkali zariadenia a prívodného kábla.
- ◆ Ak sa toto zariadenie používa v blízkosti detí, je nutný prísny dozor.
- ◆ Toto náradie nie je určené na použitie nepľnoletou alebo neskúsenou osobou bez dozoru.
- ◆ Tento výrobok sa nesmie použiť ako hračka.
- ◆ Zariadenie používajte iba za denného svetla alebo pri kvalitnom umelom osvetlení.
- ◆ Používajte tento výrobok iba v suchom prostredí. Zabráňte tomu, aby sa toto zariadenie dostalo do vlhkého prostredia.
- ◆ Neponárajte tento výrobok do vody.



- ◆ Nepokúšajte sa tento výrobok demontovať. Vnútri sa nenachádzajú žiadne časti opraviiteľné používateľom.
- ◆ Nepoužívajte toto zariadenie v prostrediach s výbušnou atmosférou, v ktorých sa vyskytujú horľavé kvapaliny, plyny alebo prachové zmesi.
- ◆ Ak chcete znížiť riziko poškodenia zástrčky a prívodného kábla, nikdy neťahajte za kábel, aby ste vytiahli zástrčku zo zásuvky.

## Bezpečnosť ostatných osôb

- ◆ Tento výrobok nie je určený na použitie osobami (vrátane detí) so zníženými fyzickými, zmyslovými alebo duševnými schopnosťami, alebo s nedostatkom skúseností a znalostí, ak týmto osobám nebol stanovený dohľad, alebo ak im alebo poskytnuté inštrukcie týkajúce sa použitia výrobku osobou zodpovednou za ich bezpečnosť.
- ◆ Deti by mali byť pod dozorom, aby sa so zariadením nehrali.

## Zvyškové riziká

Ak sa náradie používa iným spôsobom, než je uvedené v priložených bezpečnostných varovaniach, môžu sa objaviť dodatočné zvyškové riziká. Tieto riziká môžu

vzniknúť v dôsledku nesprávneho použitia, dlhodobého použitia atď.

Napriek tomu, že sa dodržiavajú príslušné bezpečnostné predpisy a používajú sa bezpečnostné zariadenia, určité zvyškové riziká sa nemôžu vylúčiť. Tieto riziká sú nasledujúce:

- ◆ Zranenia spôsobené kontaktom s akoukoľvek rotujúcou alebo pohybujúcou sa časťou.
- ◆ Zranenia spôsobené pri výmene dielov, pracovného nástroja alebo príslušenstva.
- ◆ Zranenia spôsobené dlhodobým použitím náradia. Ak používate akékoľvek náradie dlhší čas, zaistite, aby sa robili pravidelné prestávky.
- ◆ Poškodenie sluchu.
- ◆ Zdravotné riziká spôsobené vdychovaním prachu vytváraného pri použití náradia (príklad: práca s drevom, najmä s dubovým, bukovým a MDF).

## Po použití

- ◆ Ak sa výrobok nepoužíva, mal by byť uložený na suchom a dobre odvetrávanom mieste, mimo dosahu detí.
- ◆ Uložené zariadenie musí byť vhodne zabezpečené pred deťmi.
- ◆ Ak je zariadenie uložené alebo prepravované vo vozidle, malo

by byť umiestnené v kufri alebo zaistené tak, aby bolo zabránené jeho pohybu pri náhlych zmenách rýchlosti alebo smeru jazdy.

## Kontroly a opravy

- ◆ Pred použitím vždy skontrolujte, či nie je zariadenie poškodené alebo či nemá poškodené časti. Skontrolujte, či nie sú jeho časti rozbité a či nie sú poškodené vypínače alebo iné diely, ktoré by mohli ovplyvniť jeho prevádzku.
- ◆ Nepoužívajte toto zariadenie, ak je akákoľvek jeho časť poškodená alebo ak nepracuje správne.
- ◆ Poškodené a zničené diely nechajte opraviť alebo vymeniť v autorizovanom servisnom stredisku.
- ◆ Nikdy sa nepokúšajte demontovať alebo vymeniť iné diely než tie, ktoré sú uvedené v tomto návode.

## Doplňujúce bezpečnostné pokyny pre strunové kosačky

**Varovanie!** Po vypnutí motora sa bude struna kosačky ešte chvíľu otáčať.

- ◆ Zoznámte sa s ovládacími prvkami a správnym používaním

tohto zariadenia.

- ◆ Pred použitím prívodný a predlžovací kábel riadne prezrite, či nie sú poškodené alebo opotrebované. Ak dôjde počas práce k poškodeniu prívodného kábla, okamžite náradie vypnite a odpojte od elektrickej zásuvky. **NEDOTÝKAJTE SA PRÍVODNÉHO KÁBLA PRED JEHO ODPOJENÍM OD ZÁSUVKY.**
- ◆ Ak je prívodný kábel poškodený alebo opotrebovaný, výrobok nepoužívajte.
- ◆ Používajte pevnú pracovnú obuv alebo čižmy, aby boli chránené Vaše chodidlá.
- ◆ Chráňte si nohy dlhými nohavcami.
- ◆ Pred použitím náradia skontrolujte, či je priestor, v ktorom budete kosieť, zbavený vetvičiek, kameňov, drôtov a iných prekážok.
- ◆ Používajte náradie iba vo zvislej polohe s kosiacom strunou tesne nad zemou. Nikdy nespúšťajte toto náradie v inej polohe.
- ◆ Pri práci s týmto náradím sa pohybujte pomaly. Uvedomte si, že čerstvo pokosená tráva je klzká a vlhká.
- ◆ Nepracujte na príkrych svahoch. Na svahoch pracujte

po vrstevniciach, nikdy nie smerom hore a dole.

- ◆ Ak je náradie v chode, nikdy neprechádzajte cez štrkové chodníky alebo cesty.
- ◆ Nikdy sa nedotýkajte struny, ak je náradie v chode.
- ◆ Nekladajte zariadenie na zem, kým sa struna celkom nezaštvá.
- ◆ Používajte iba zodpovedajúci typ struny. Nikdy nepoužívajte kovové rezacie lanko alebo rybársky vlasec.
- ◆ Dávajte pozor, aby ste sa nedotkli kosiacej struny.
- ◆ Dávajte pozor, aby sa prírodný kábel nedostal do blízkosti struny. Stále sledujte polohu prírodného kábla.
- ◆ Udržujte ruky a nohy stále mimo dosahu struny, a to najmä pri zapínaní motora.
- ◆ Pred použitím náradia a po každom náraze náradie skontrolujte, či nedošlo k jeho poškodeniu a či nie je nutné vykonanie opravy.
- ◆ Nikdy nepoužívajte náradie s poškodenými ochrannými krytmi alebo bez riadne nasađených ochranných krytov.
- ◆ Dávajte pozor, aby ste sa nezranili o zariadenie, ktoré upravuje dĺžku struny. Po vysunutí novej struny náradie

pred zapnutím vždy nastavte do jeho obvyklej pracovnej polohy.

- ◆ Zaistite, aby boli vetracie drážky na náradí stále priechodne a zbavené nečistôt.
- ◆ Ak je prírodný kábel poškodený alebo opotrebovaný, strunovú kosačku (vyžínač trávy) nepoužívajte.
- ◆ Dbajte na to, aby sa predlžovacie prírodné káble nedostali do blízkosti struny.

## **Ďalšie bezpečnostné pokyny pre akumulátory a nabíjačky**

### **Akumulátor**

- ◆ Nikdy sa nepokúšajte akumulátor zo žiadneho dôvodu rozoberať.
- ◆ Zabráňte kontaktu akumulátora s vodou.
- ◆ Neskladujte akumulátor na miestach, kde môže teplota presiahnuť 40 °C.
- ◆ Nabíjajte akumulátory iba pri teplotách v rozsahu od 10 do 40 °C.
- ◆ Nabíjajte iba nabíjačkou dodanou s náradím.
- ◆ Pri likvidácii akumulátorov sa riaďte pokynmi uvedenými v časti „Ochrana životného prostredia“.



## Nabíjačky

- ◆ Nabíjačku BLACK+DECKER používajte iba na nabíjania akumulátora, ktorý bol dodaný s náradím. Iné akumulátory môžu prasknúť, spôsobiť zranenie alebo iné škody.
- ◆ Nikdy sa nepokúšajte nabíjať akumulátory, ktoré nie sú na nabíjanie určené.
- ◆ Poškodené káble ihneď vymeňte.
- ◆ Zabráňte kontaktu nabíjačky s vodou.
- ◆ Nabíjačku neotvárajte.
- ◆ Nabíjačku nerozoberajte.



Táto nabíjačka nie je určená na vonkajšie použitie.



Pred použitím si pozorne prečítajte tento návod.

## Elektrická bezpečnosť



Táto nabíjačka je vybavená dvojitou izoláciou. Preto nie je nutné použitie uzemňovacieho vodiča. Vždy skontrolujte, či napätie v elektrickej sieti zodpovedá napätiu, ktoré je uvedené na výkonovom štítku. Nikdy sa nepokúšajte nahradiť nabíjačku priamym pripojením k zásuvke elektrického prúdu.

- ◆ Ak je poškodený prívodný kábel, musí ho vymeniť výrobca

alebo autorizovaný servis BLACK+DECKER, aby sa zabránilo možným rizikám.

## Štítky na náradie

Na zariadení je možné nájsť nasledujúce výstražné symboly:



Pred použitím si riadne preštudujte tento návod.



Pri práci s týmto náradím používajte vhodné ochranné okuliare.



Pri práci s týmto náradím používajte vhodnú ochranu sluchu.



Pred kontrolou poškodeného prívodného kábla vždy odpojte zástrčku kábla od sieťovej zásuvky. Nepoužívajte toto náradie, ak je poškodený jeho prívodný kábel.



Dávajte pozor na odletujúce predmety. Udržujte ostatné osoby mimo pracovného priestoru.



Nevystavujte toto náradie dažďu alebo vysokej vlhkosti.



Smernica 2000/14/EC týkajúca sa zaručeného akustického výkonu.

## Popis

Toto náradie sa skladá z niekoľkých alebo zo všetkých nasledujúcich častí.

1. Hlavný vypínač
2. Akumulátor
3. Prídavná rukoväť
4. Runtime Extender
5. Poistná svorka
6. Hlava kosačky
7. Vodiace koliesko
8. Ochranný kryt
9. Krytka cievky

## Zostavenie

**Varovanie!** Pred zostavením sa uistite, či je náradie vypnuté a či bol vybratý akumulátor.

### Upevnenie ochranného krytu (obr. D a E)

- ◆ Otočte strunovú kosačku spodnou stranou hore tak, aby ste videli na krytku cievky (9).
- ◆ Pomocou skrutkovača Phillips vyskrutkujte skrutku z ochranného krytu.
- ◆ Otočte ochranný kryt (8) spodnou stranou hore a presuňte ho úplne na skriňu motora (6). Uistite sa,

či sú výstupky (10) na ochrannom kryte usadené v drážkach (11), na skrini motora, ako na uvedenom obr. D. Zaisťovací výstupok (25) musí zapadnúť do drážky v skrini motora (26).

- ♦ Pokračujte v presúvaní ochranného krytu, pokiaľ nezačujete kliknutie.
- ♦ Pomocou skrutkovača Phillips zaskrutkujte skrutku ochranného krytu, ako je zobrazené na obr. E, aby došlo k dokončeniu zostavenia krytu.
- ♦ Hneď ako bude ochranný kryt riadne nainštalovaný, odstráňte ochranu zo skrakovacieho noža struny, ktorý sa nachádza na okraji krytu.

**Varovanie!** Nikdy nepoužívajte náradie bez riadne upevneného ochranného krytu.

#### Upevnenie prídavnej rukoväti (obr. F)

- ♦ Zatláčte prídavnú rukoväť (3) do trubice (10).
- ♦ Zasuňte skrutku (11) do šesťhranného otvoru v rukoväti a pretiahnite ju na druhú stranu.
- ♦ Dotiahnite maticu (12) na skrutke otáčaním v smere pohybu hodinových ručičiek.

**Varovanie!** Uistite sa, či sú výstupky na tlačidle správne zarovnané s výrezmi v rukoväti a či je rukoväť zaistená.

#### Nastavenie polohy prídavnej rukoväti (obr. G)

Prídavná rukoväť (3) môže byť nastavená tak, aby poskytovala optimálne vyváženie a komfort.

- ♦ Povoľte maticu (12) na skrutke (11) otáčaním proti smeru pohybu hodinových ručičiek.
- ♦ Posúvajte prídavnú rukoväť po trubici (10) opatrne hore alebo dole do požadovanej výšky.
- ♦ Dotiahnite maticu (12) na skrutke otáčaním v smere pohybu hodinových ručičiek.

#### Nastavenie výšky náradia (obr. H)

Toto náradie je vybavené teleskopickým mechanizmom, ktorý Vám umožňuje podľa potreby si upraviť jeho výšku. Výšku upravíte nasledujúcim spôsobom:

- ♦ Uvoľnite poistnú svorku (5) nastavenia výšky.
- ♦ Požadovanú výšku nastavte posuvom trubice (10) hore alebo dole.
- ♦ Zaisťte poistnú svorku (5) nastavenia výšky.

#### Uvoľnenie žacej struny

Počas prepravy je struna k cievkke prichytená páskou.

**Varovanie!** Pred nastavovaním vyberte z náradia akumulátor. Odstráňte pásku, ktorá upevňuje strunu ku krytke cievky (9).

#### Nasadenie a vybratie akumulátora (obr. C)

- ♦ Ak chcete akumulátor (2) nasadiť, zarovnajtie ho s miestom jeho uloženia na náradí. Zasuňte akumulátor do náradia a zatlačte naň tak, aby došlo k jeho riadnemu usadeniu.
- ♦ Ak chcete akumulátor vybrať, stlačte uvoľňovacie tlačidlo (C) a súčasne vysuňte akumulátor z náradia.

#### Použitie

**Varovanie!** Nechajte náradie pracovať jeho vlastným tempom. Zamedzte preťažovaniu náradia.

#### Nabíjanie akumulátora (obr. C)

Akumulátor musí byť nabitý pred prvým použitím a vždy, keď dôjde k výraznému poklesu jeho výkonu. Akumulátor sa môže počas nabíjania zahrievať. Ide o normálny stav, ktorý neznamená žiadny problém.

**Varovanie!** Nenabíjajte akumulátor, ak okolitá teplota klesne pod 10 °C alebo ak presiahne 40 °C. Odporúčaná teplota prostredia na nabíjanie: približne 24 °C.

**Poznámka: Nabíjačka nebude nabíjať akumulátory, ak klesne teplota článkov pod približne 10 °C alebo ak prekročí 40 °C. Akumulátory môžu byť ponechané v nabíjačke a nabíjanie sa automaticky spustí, hneď ako teplota článkov dosiahne povolený rozsah.**

- ♦ Ak chcete akumulátor (2) nabiť, vložte ho do nabíjačky. Akumulátor je možné vložiť do nabíjačky iba jedným spôsobom. Nepoužívajte nadmernú silu. Uistite sa, že je akumulátor v nabíjačke riadne usadený.

- ♦ Pripojte nabíjačku k sieti a zapnite ju.

Indikátor nabíjania bude nepretržite zeleno blikať (pomaly). Nabíjanie bude ukončené, hneď ako začne indikátor nabíjania neprerušovane zeleno svietiť. Akumulátor môže byť ponechaný v nabíjačke so svietiacou LED diódou neobmedzene dlhý čas. Svetiaca dióda začne niekedy zelené blikať (nabíjanie), ak začne nabíjačka akumulátor občas dobíjať. Indikátor nabíjania bude svietiť tak dlho, kým bude akumulátor vložený do nabíjačky, ktorá je pripojená k sieti.

- ♦ Vybité akumulátory nabite do 1 týždňa. Prevádzková životnosť akumulátora sa značne skráti, ak je skladovaný vo vybitom stave.

#### Ponechanie akumulátora v nabíjačke

Akumulátor môže byť ponechaný v nabíjačke so svietiacou LED diódou neobmedzene dlhý čas. Nabíjačka bude akumulátor udržiavať v úplne nabitom stave.

#### Diagnostická funkcia nabíjačky

Ak deteguje nabíjačka vybitý alebo poškodený akumulátor, indikátor nabíjania začne rýchlo červenou blikať. Postupujte nasledovne:

- ♦ Vyberte akumulátor (2) z nabíjačky a vložte ho späť.
- ♦ Ak bude kontrolka nabíjania červenou blikať stále rovnako rýchlo, použite iný akumulátor, aby ste sa uistili, či nabíjačka pracuje správne.
- ♦ Ak prebieha nabíjanie iného akumulátora správne, pôvodný akumulátor je poškodený a mal by byť vrátený autorizovanému servisu, kde bude zaistená jeho recyklácia.
- ♦ Ak je pri použití iného akumulátora indikácia rovnaká ako pri pôvodnom akumulátore, zverte kontrolu a testovanie nabíjačky autorizovanému servisu.

**Poznámka: Skúška, ktorá určí, či je akumulátor poškodený, môže trvať až 30 minút. Ak je akumulátor príliš horúci alebo ak je príliš studený, LED dióda bude striedavo pomaly a rýchlo červenou blikať.**

#### Zapnutie a vypnutie

- ♦ Ak chcete strunový kosačku zapnúť, pritiahnite dozadu smerom k akumulátoru (2) poistné tlačidlo

(13) (zobrazené v detaile, obr. I) a potom stlačte hlavný vypínač (1).

- ♦ Ak chcete strunovú kosačku vypnúť, uvoľnite hlavný vypínač.

## Použitie strunovej kosačky

- ♦ Zapnite kosačku, nakloňte ju a pomaly s ňou pohybujte zo strany na stranu, ako je zobrazené na obr. I.
- ♦ Udržujte sklon v uhle 5° až 10°, ako je zobrazené na obr. I1. Neprekračujte uhol 10° (obr. I2). Koste koncovou časťou struny. Na udržovanie vzdialenosti od tvrdých povrchov používajte vodidlo (7).
- ♦ Medzi ochranným krytom a Vašimi nohami udržujte vzdialenosť minimálne 0,6 m, ako je zobrazené na obr. I1. Aby ste dosiahli túto vzdialenosť, nastavte celkovú výšku strunovej kosačky podľa obr. H.

## Zmena na režim kosenia okrajov trávnik

(obr. J a K)

Vodiace koliesko by sa malo používať iba pri práci v režime kosenia okrajov trávnik. Táto strunová kosačka môže byť použitá v režime kosenia trávnik alebo v režime kosenia okrajov trávnik, kedy je kosená presahujúca tráva trávnikov a tráva na okrajoch záhonov. Pri kosení okrajov trávnikov by mala byť hlava kosačky v polohe, ktorá je uvedená na obr. K. Ak nie je tomu tak:

- ♦ Vyberte zo kosačky akumulátor.
- ♦ Stlačte a držte uvoľňovacie tlačidlo hlavy (14), ako je zobrazené na obr. J.
- ♦ Držte prídavnú rukoväť (3) a otáčajte hlavu (6) proti smeru pohybu hodinových ručičiek.
- ♦ Uvoľnite tlačidlo na uvoľnenie hlavy kosačky.

**Poznámka:** Hlava kosačky môže byť otočená iba jedným smerom.

## Úprava okrajov trávnikov

Ak bude náradie použité ako vyžinač, struna môže vysokou rýchlosťou vymrštiť kamene, kúsky kovu alebo iné predmety. Kosačka a kryt sú navrhnuté tak, aby boli také nebezpečnosť obmedzené. ZAIŠTITE ale, aby boli ostatné osoby a zvieratá vo vzdialenosti minimálne 30 m. Optimálne výsledky pri kosení sa dosiahne na okrajoch trávnikov, ktoré sú hlbšie než 50 mm.

- ♦ Nepoužívajte túto kosačku na vytváranie hrán.
- ♦ Pri použití vodiaceho kolieska (7) vedte kosačku, ako je zobrazené na obr. K.
- ♦ Nastavte vodiace koliesko na okraj chodníka alebo iného povrchu tak, aby struna presahovala do trávnik alebo do požadovaného priestoru.
- ♦ Ak chcete kosiť tesne pri povrchu, nakloňte mierne kosačku.

## Výmena príslušenstva

Pred začatím kosenia použite iba zodpovedajúci typ struny. Používajte výmennú cievku so strunou BLACK+DECKER katalógové číslo AF-100 a náhradnú krytku RC-100. Nylonovú strunu ukladajte (buď samotnú strunu, alebo navinutú náhradnú cievku) podľa pokynov uvedených v tomto návode.

- ♦ POUŽÍVAJTE IBA GULATÚ NYLONOVÚ STRUNU S PRIEMEROM 1,65 MM. Nepoužívajte zúbkovanú

strunu alebo strunu s väčším priemerom, pretože by došlo k preťaženiu a prehriatiu motora a nedochádzalo by k riadnemu posuvu struny. Túto strunu môžete získať u autorizovaných predajcov alebo v autorizovaných servisoch.

- ♦ Ostatné náhradné diely (ochranné kryty, krytky cievok atď.) získate v autorizovaných servisoch BLACK+DECKER.

**Varovanie!** Použitie akéhokoľvek príslušenstva, ktoré nie je odporúčané spoločnosťou BLACK+DECKER pre prevádzku s týmto náradím, môže byť nebezpečné.

## Rady na optimálne použitie

### Výmena cievky

- ♦ Vyberte z kosačky akumulátor.
- ♦ Stlačte výstupky (15) a odstráňte krytku cievky (9) z puzdra cievky (16) na hlave kosačky (obr. M).
- ♦ Ak chcete dosiahnuť čo najlepšie výsledky, používajte náhradnú cievku BLACK+DECKER s katalógovým číslom AF-100.
- ♦ Jednou rukou uchopte prázdnu cievku a druhou rukou puzdro cievky a vyberte cievku z puzdra.
- ♦ Ak je páčka (17) v základni puzdra uvoľnená, pred vložením novej cievky do puzdra vráťte túto páčku do pôvodnej polohy, ako je zobrazené na obr. N.
- ♦ Odstráňte z cievky a puzdra zachytené nečistoty a zvyšky trávy.
- ♦ Uvoľnite koniec nylonovej struny a pretiahnite ho otvorom (19), ako je zobrazené na obr. O.
- ♦ Uchopte novú cievku a nasuňte ju v puzdre na výstupok (18), ako je zobrazené na obr. N. Zľahka cievkou pootočte, aby došlo k jej riadnemu usadeniu. Struna by mala z puzdra vyčnievať zhruba 136 mm.
- ♦ Zarovnajte výstupky na krytke cievky s drážkami (20) v puzdre (obr. O).
- ♦ Zatláčte krytku na puzdro tak, aby došlo k riadnemu usadeniu.

**UPOZORNENIE:** Ak prečnieva struna cez skracovací nôž, skráťte ju tak, aby sa tohto noža iba dotýkala, aby ste zabránili poškodeniu kosačky.

### Navíjanie struny na cievku (používajte iba GULATÚ strunu s priemerom 1,65 mm)

Samostatnú strunu si môžete tiež kúpiť u autorizovaného predajcu. Pri inštalácii struny postupujte podľa nasledujúcich krokov:

- ♦ Vyberte z kosačky akumulátor.
- ♦ Vyberte z kosačky prázdnu cievku podľa postupu, ktorý je popísaný v časti „Výmena cievky“.
- ♦ Odstráňte z cievky zvyšok struny.
- ♦ Vytvorte na konci nylonovej struny ohyb vo vzdialenosti asi 19 mm (21). Zasuňte nylonovú strunu do jednej z upevňovacích drážok (22), ako je zobrazené na obr. P.
- ♦ Zasuňte koniec nylonovej struny s dĺžkou 19 mm do otvoru (23) v cievke, ktorý sa nachádza vedľa drážky, ako je zobrazené na obr. Q. Uistite sa, či je struna priťahovaná tesne k cievke, ako je zobrazené na obr. Q.

- ♦ Naviňte strunu na cievku v smere, ktorý je na cievke znázornený šípku. Dajte pozor, aby bola struna navinutá na cievku úhľadne a vo vrstvách. Pri navíjaní ju neprekrížujte (obr. R).
- ♦ Hneď ako navíjaná struna dosiahne výklenky(24), odstrihnite ju (obr. Q).
- ♦ Vložte cievku do kosačky podľa postupu, ktorý je popísaný v časti „Výmena cievky“.

**POZNÁMKA:** Pri ručne navinutej strune na cievku je väčšia pravdepodobnosť jej zamotania než v prípade struny z originálnych cievok BLACK+DECKER. Ak chcete dosiahnuť čo najlepšie výsledky, odporúčame Vám používať tieto originálne cievky.

Ručne navíjané náhradné cievky:  
A6170 (25 cm), A6171 (40 cm).

## Poruchy a postupy na ich odstránenie

Ak sa Vám zdá, že náradie nepracuje správne, postupujte podľa nižšie uvedených pokynov. Ak nebude porucha odstránená, spojte sa s autorizovaným servisom BLACK+DECKER.

**Varovanie!** Pred ďalším postupom vyberte z náradia akumulátor.

### Náradie pracuje v nízkych otáčkach

- ♦ Skontrolujte, či sa môže voľne otáčať puzdro cievky. Ak je to nutné, dôkladne ho očistite.
- ♦ Skontrolujte, či nylonová struna nevyčnieva z puzdra cievky viac než 11 cm. Ak áno, odrežte ju tak, aby dosahovala iba k ostriu skracovacieho noža.

### Automatický posuv struny nepracuje

- ♦ Držte stlačené výstupky na kryte cievky a odoberte z puzdra kryt cievky.
- ♦ Povyťahnite strunu tak, aby vyčnievala z puzdra cievky zhruba 11 cm. Ak už nie je dostačujúca dĺžka struny k dispozícii, vložte podľa vyššie uvedených pokynov do náradia novú cievku so strunou.
- ♦ Zarovnajte výstupky na krytke cievky s drážkami v puzdre.
- ♦ Zatlačte kryt do puzdra cievky tak, aby došlo k jeho riadnemu usadeniu.
- ♦ Ak prečnieva struna cez skracovací nôž, skráťte ju tak, aby sa tohto noža iba dotýkala.

### Ak automatický posuv struny stále nepracuje alebo ak je cievka zablokovaná, skúste nasledujúce:

- ♦ Dôkladne očistite puzdro a krytku cievky.
- ♦ Vyberte cievku a skontrolujte, či sa páčka môže voľne pohybovať.
- ♦ Vyberte cievku a odviňte celú dĺžku struny. Potom ju podľa vyššie uvedeného postupu správne naviňte na cievku. Cievku uložte do náradia podľa vyššie uvedeného postupu.

## Údržba

Vaše náradie BLACK+DECKER bolo skonštruované tak, aby pracovalo dlhý čas s minimálnymi nárokmi na údrž-

bu. Riadna starostlivosť o výrobok/náradie a jeho pravidelné čistenie Vám zaisťujú jeho bezproblémový chod. Vaša nabíjačka nevyžaduje žiadnu údržbu okrem pravidelného čistenia.

**Varovanie!** Pred vykonávaním akejkoľvek údržby náradia napájaného akumulátorom alebo náradia s prívodným káblom:

- ♦ Zariadenie vypnite a odpojte od elektrickej siete.
- ♦ Alebo zariadenie vypnite a vyberte z neho akumulátor, ak je zariadenie vybavené snímateľným akumulátorom.
- ♦ Alebo ak sa nedá akumulátor z náradia vybrať, nechajte náradie v chode, pokiaľ nedôjde k jeho úplnému vybitiu.
- ♦ Pred čistením nabíjačku odpojte od siete. Vaša nabíjačka nevyžaduje žiadnu údržbu okrem pravidelného čistenia.
- ♦ Vetracie otvory zariadenia/náradia a nabíjačky pravidelne čistite mäkkou kefou alebo suchou handričkou.
- ♦ Pomocou vlhkej handričky pravidelne čistite kryt motora. Nepoužívajte žiadne abrazívne čistiace prostriedky alebo rozpúšťadlá.
- ♦ Pravidelne čistite strunu a cievku mäkkou kefou alebo suchou handričkou.
- ♦ Pravidelne odstraňujte zo spodnej strany krytu trávu a nečistoty pomocou tupej škrabky.

## Ochrana životného prostredia



Triedte odpad. Tento výrobok nesmie byť vyhodený do bežného domáceho odpadu.

Ak nebudete výrobok BLACK+DECKER ďalej používať alebo ak si ho prajete nahradiť novým, nelikvidujte ho spolu s bežným komunálnym odpadom. Zaisťujte likvidáciu tohto výrobku v triedenom odpade.



Triedený odpad umožňuje recykláciu a opätovné využitie použitých výrobkov a obalových materiálov. Opätovné použitie recyklovaných materiálov pomáha chrániť životné prostredie pred znečistením a znižuje spotrebu surovín.

Pri kúpe nových výrobkov Vám predajne, miestne zberne odpadov alebo recyklačné stanice poskytnú informácie o správnej likvidácii elektroodpadov z domácnosti.

Spoločnosť BLACK+DECKER poskytuje službu zberu a recyklácie výrobkov BLACK+DECKER po skončení ich prevádzkovej životnosti. Ak chcete využiť výhody tejto služby, odovzdajte, prosím, Váš výrobok ktorémukoľvek zástupcovi autorizovaného servisu, ktorý zariadenie odoberie a zaisťujú jeho recykláciu.

Miesto najbližšieho autorizovaného servisu BLACK+DECKER nájdete na príslušnej adrese uvedenej v tomto návode. Zoznam autorizovaných servisov BLACK+DECKER a podrobnosti o popredajnom servise nájdete aj na internetovej adrese: [www.2helpU.com](http://www.2helpU.com).

## Akumulátor



Po ukončení prevádzkovej životnosti likvidujte akumulátory tak, aby nedošlo k ohrozeniu životného prostredia:

- ♦ Nechajte náradie v chode, kým nedôjde k úplnému vybitiu akumulátora, a potom ho vyberte z náradia.
- ♦ Akumulátory typu NiCd, NiMH a Li-Ion je možné recyklovať. Uložte akumulátory do vhodného obalu, aby ste zamedzili skratovaniu ich kontaktov. Odovzdajte ich v autorizovanom servise alebo do miestnej zberne, kde budú recyklované alebo zlikvidované tak, aby nedošlo k ohrozeniu životného prostredia.
- ♦ Neskratujte kontakty akumulátora.
- ♦ Pri likvidácii nevhadzujte nepotrebné akumulátory do ohňa, pretože by mohlo dôjsť k zraneniu osôb alebo k ich explózií.

## Technické údaje

		STC1840
		H 1
Vstupné napätie	V	18
Otáčky naprázdno	min <sup>-1</sup>	5 500 - 7 200
Hmotnosť	kg	2,85

Akumulátor		BL4018
Napájacie napätie	V	18
Kapacita	Ah	40
Typ		Li-Ion

Nabíjačka		90571352 (typ 1)
Vstupné napätie	V	100 - 240
Výstupné napätie	V	8 - 20
Prúd mA		Vstup: 500 Výstup: 2 000

Vibrácie pôsobiace na ruky a paže obsluhy merané podľa normy EN 786:

= 9,0 m/s<sup>2</sup>, odchýlka (K) = 1,5 m/s<sup>2</sup>,

L<sub>PA</sub> (akustický tlak) 93 dB(A)

odchýlka (K) = 1,6 dB(A)

## ES Vyhlásenie o zhode v rámci EÚ

SMERNICA PRE STROJOVÉ ZARIADENIA  
A SMERNICA TÝKAJÚCA SA VONKAJŠIEHO  
HLUKU



STC1840

Spoločnosť Black & Decker vyhlasuje, že tieto produkty popisované v technických údajoch spĺňajú požiadavky nasledujúcich noriem: 2006/42/ES, EN 60335-1, EN 60335-2-91.

2000/14/ES, Strunová kosačka, L ≤ 50 cm, Príloha VIII DEKRA Certification B.V., Utrechtseweg 310, 6802 ED Arnhem, The Netherlands, Číslo povereného úradu (ID): 0344

Úroveň akustického výkonu podľa normy 2000/14/ES (článok 12, príloha III, L ≤ 50 cm):

L<sub>WA</sub> (meraný akustický výkon) 90 dB(A)

odchýlka (K) = 1,6 dB(A)

L<sub>WA</sub> (zaručený akustický výkon) 92 dB(A)

Tieto výrobky spĺňajú aj požiadavky smerníc 2014/30/EÚ a 2011/65/EÚ. Ak chcete získať ďalšie informácie, kontaktujte, prosím, spoločnosť Black & Decker na tejto adrese alebo na adresách, ktoré sú uvedené na konci tohto návodu.

Nižšie podpísaná osoba je zodpovedná za zostavenie technických údajov a vydáva toto vyhlásenie v zastúpení spoločnosti Black & Decker.

R. Laverick  
Technický riaditeľ  
Black & Decker Europe  
210 Bath Road, Slough  
Berkshire, SL1 3YD  
United Kingdom  
24. 11. 2014

## Záruka

Spoločnosť Black & Decker je presvedčená o kvalite svojich výrobkov a ponúka mimoriadnu záruku. Táto záruka je ponúkaná v prospech zákazníka a nijako neovplyvní jeho zákonné záručné práva. Táto záruka platí vo všetkých členských štátoch EÚ a Európskej zóny voľného obchodu EFTA.

Ak sa objavia na výrobku Black & Decker v priebehu 24 mesiacov od kúpy akékoľvek materiálové či výrobné chyby, spoločnosť Black & Decker garantuje v snahe o minimalizovanie vašich starostí bezplatnú výmenu chybných dielcov, opravu alebo výmenu celého výrobku za nižšie uvedených podmienok:

- ♦ Výrobok nebol používaný na obchodné alebo profesionálne účely a nedochádzalo k jeho prenájmu.
- ♦ Výrobok nebol vystavený nesprávnemu použitiu a nebola zanedbaná jeho predpísaná údržba.
- ♦ Výrobok nebol poškodený cudzím zavinením.



- ♦ Opravy neboli vykonávané inými osobami, než autorizovanými opravármi alebo mechanikmi autorizovaného servisu Black & Decker.

Ak požadujete záručnú opravu, budete musieť predajcovi alebo zástupcovi autorizovaného servisu predložiť doklad o kúpe výrobku. Miesto najbližšieho autorizovaného servisu Black & Decker nájdete na príslušnej adrese uvedenej v tomto návode. Zoznam autorizovaných servisov Black & Decker a podrobnosti o popredajnom servise nájdete aj na internetovej adrese: **www.2helpU.com**.

Navštívte, prosím, naše internetové stránky **www.blackanddecker.sk** a zaregistrujte tu Váš nový výrobok. Registrácia umožňuje spoločnosti BLACK+DECKER informovať zákazníkov o priebežných zmenách a nových výrobkoch. Ďalšie informácie o značke BLACK+DECKER a o celom rade našich ďalších výrobkov nájdete na adrese **www.blackanddecker.sk**.

**STANLEY BLACK & DECKER SLOVAKIA S.R.O.**

Vysoká 2/b  
811 06 Bratislava  
Tel.: 00420 261 009 772  
Fax: 00420 261 009 784  
www.blackanddecker.sk  
obchod@sbdinc.com

**STANLEY BLACK & DECKER CZECH REPUBLIC S.R.O.**

Türkova 5b  
149 00 Praha 4  
Česká Republika  
Tel.: 00420 261 009 772  
Fax: 00420 261 009 784  
Servis: 00420 244 403 247  
www.blackanddecker.cz  
obchod@sbdinc.com

**BAND SERVIS**

Paulínska 22  
917 01 Trnava  
Tel.: 00421 335 511 063  
Fax: 00421 335 512 624  
www.bandservis.sk  
p.talajka@bandservis.sk

**BAND SERVIS**

Južná trieda 17 (budova TWD)  
040 01 Košice  
Tel.: 00421 556 233 155  
bandserviske@zoznam.sk

**BAND SERVIS**

K Pasekám 4440  
760 01 Zlín  
Tel.: 00420 577 008 550,1  
Fax: 00420 577 008 559  
www.bandservis.cz  
bandservis@bandservis.cz

**BAND SERVIS**

Kláštorského 2  
140 00 Praha 4  
Tel.: 00420 244 403 247  
Fax: 00420 241 770 167  
j.kraus@bandservis.cz  
www.bandservis.cz  
bandservis@bandservis.cz









**CZ** ZÁRUČNÍ LIST

**PL** KARTA GWARANCYJNA

**H** JÓTÁLLÁSI JEGY

**SK** ZÁRUČNÝ LIST



**CZ** měsíců  
**H** hónap

**24**

**PL** miesiące  
**SK** mesiacov

<b>CZ</b> Výrobní kód	Datum prodeje	Razítko prodejny Podpis
<b>H</b> Gyári szám	A vásárlás napja	Pecsét helye Aláírás
<b>PL</b> Numer seryjny	Data sprzedaży	Stempel Podpis
<b>SK</b> Číslo série	Dátum predaja	Pečiatka predajne Podpis

(CZ)

Adresy servisu  
Band Servis  
Klásterského 2  
CZ-140 00 Praha 4  
Tel.: 00420 244 403 247  
Fax: 00420 241 770 167

Band Servis  
K Pasekám 4440  
CZ-76001 Zlín  
Tel.: 00420 577 008 550,1  
Fax: 00420 577 008 559  
<http://www.bandservis.cz>

(H)

Black & Decker Központi  
Garanciális-és Márkaszerviz  
1163 Budapest  
(Sashalom) Thököly út 17.  
Tel.: 403-2260  
Fax: 404-0014  
[www.rotelkft.hu](http://www.rotelkft.hu)

(PL)

Adres serwisu centralnego  
ERPATECH  
ul. Bakaliowa 26  
05-080 Mościska  
Tel.: 022-8620808  
Fax: 022-8620809

(SK)

Adresa servisu  
Band Servis  
Paulínska ul. 22  
SK-91701 Trnava  
Tel.: 00421 335 511 063  
Fax: 00421 335 512 624

(CZ) Dokumentace záruční opravy

(PL) Przebieg napraw gwarancyjnych

(H) A garanciális javítás dokumentálása

(SK) Záznamy o záručných opravách

CZ	Číslo	Datum příjmu	Datum zakázky	Číslo zakázky	Závada	Razítko Podpis
H	Sorszám	Bejelentés időpontja	Javítási időpont	Javítási munkalapszám	Hiba jelleg oka	Pecsét Aláírás
	Jótállás új határideje					
PL	Nr.	Data zgłoszenia	Data naprawy	Nr. zlecenia	Przebieg naprawy	Stempel Podpis
SK	Číslo dodávky	Dátum nahlásenia	Dátum opravy	Číslo objednávky	Popis poruchy	Pečiatka Podpis