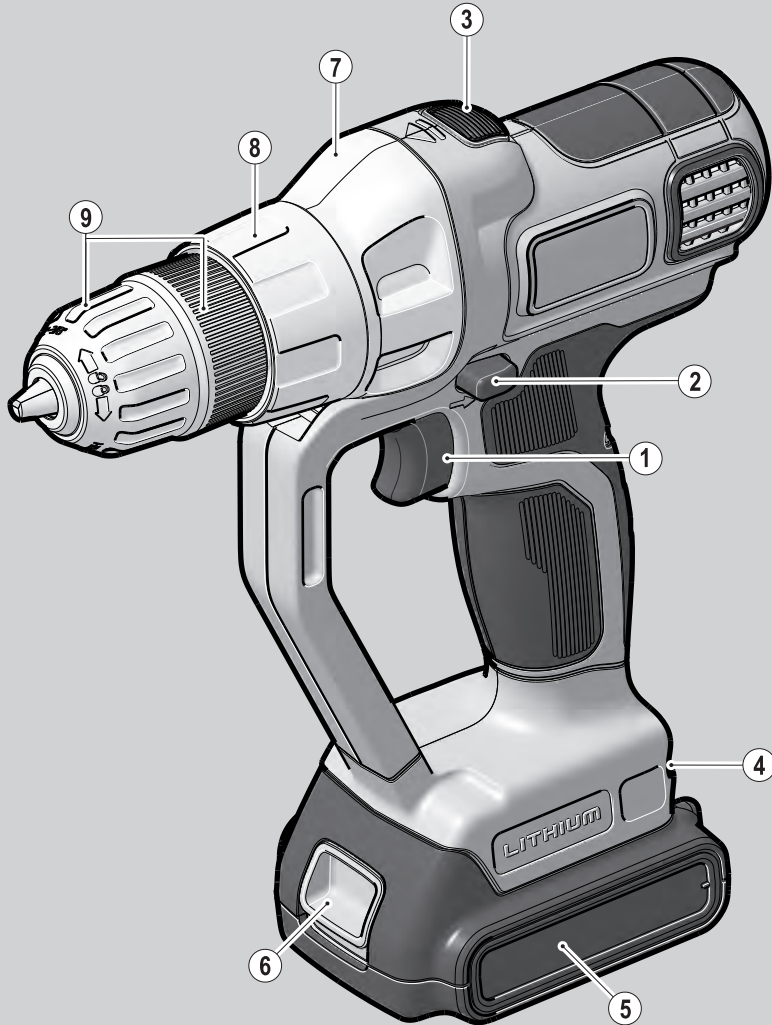


BLACK&DECKER®

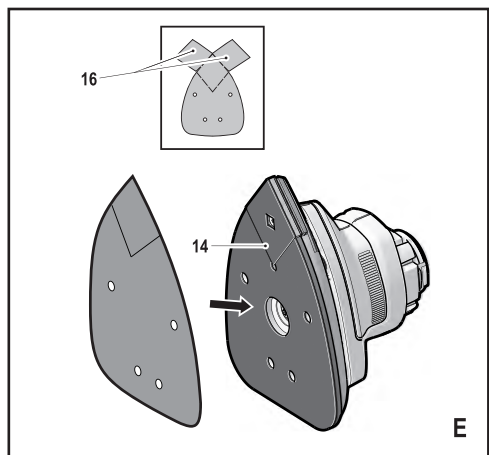
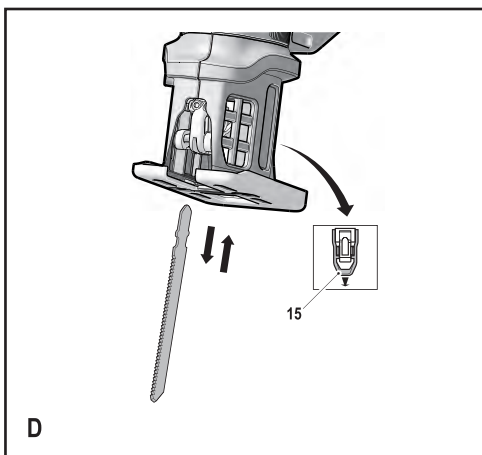
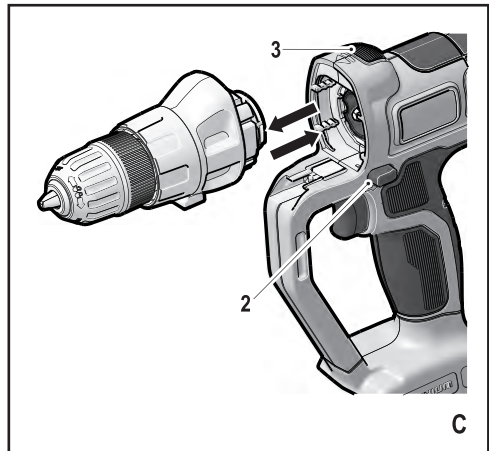
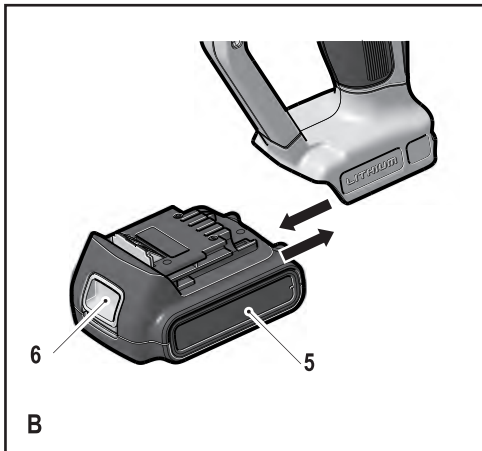
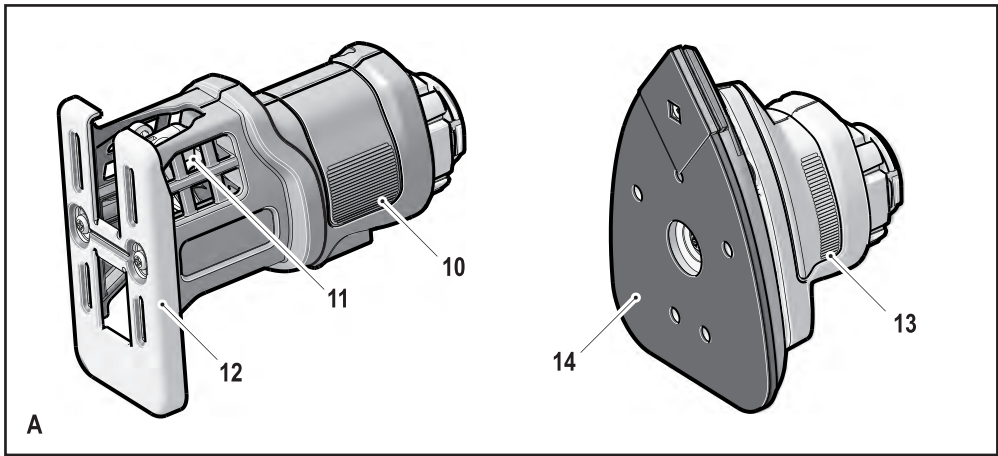


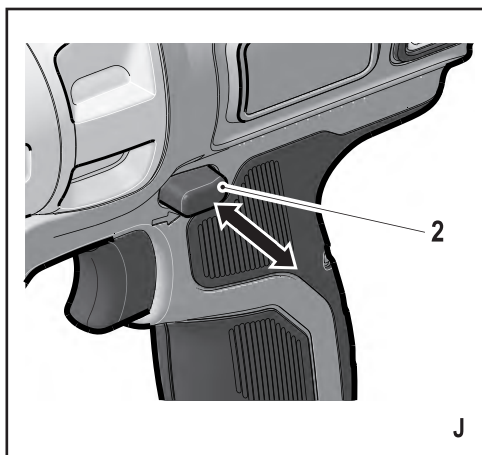
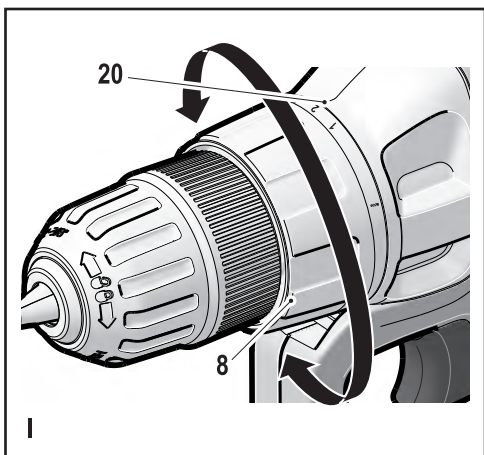
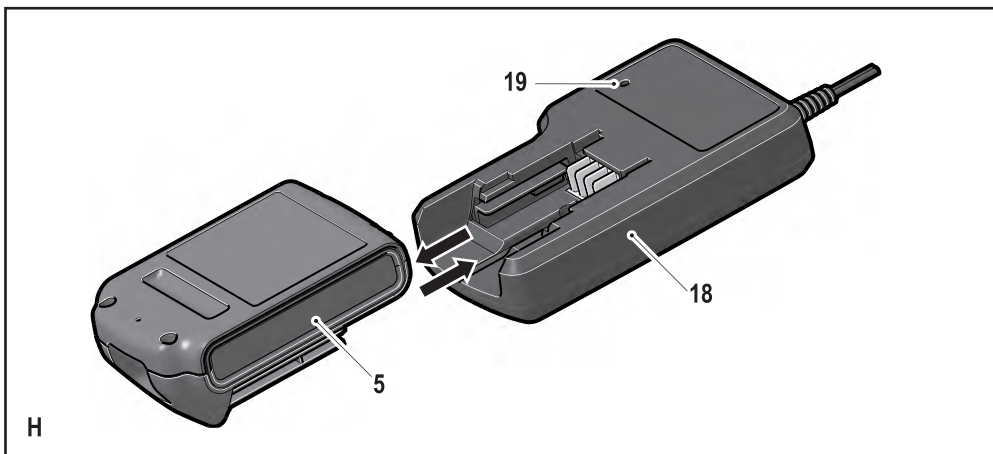
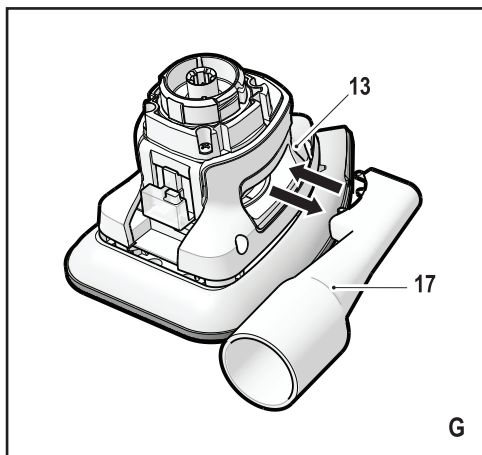
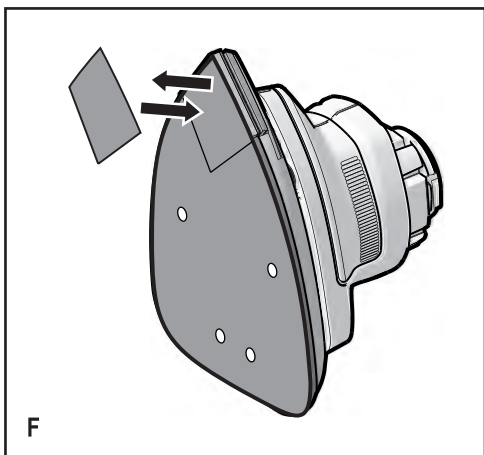
370000-20 LT

www.blackanddecker.eu

MFL143

Lietuvių	(Originalios instrukcijos vertimas)	5
Русский язык	(Перевод с оригинала инструкции)	14





Naudojimo paskirtis

Šis universalus „Black & Decker“ įrankis skirtas įvairiems namų ūkio darbams atlikti.

Naudojant gręžtuvo/suktuvo galvutę, šis įrankis skirtas varžtams sukkti ir medienai, metalui, plastikui bei minkštam mūriui gręžti.

Naudojant pjovimo galvutę, šis įrankis skirtas medienai, metalui ir plastikui pjauti.

Naudojant šlifavimo galvutę, šis įrankis skirtas medienai, metalui, plastikui ir dažytiems paviršiams šlifuoti.

Šis įrankis skirtas naudoti tik butyje. „Black & Decker“ kroviklis skirtas tik su šiuo įrankiu pateikto tipo „Black & Decker“ akumulatoriui krauti.

Saugos informacija

Bendrieji įspėjimai darbui su elektriniais įrankiais



Įspėjimas! Perskaitykite visus saugos įspėjimus ir visus nurodymus. Jei bus nesilaikoma toliau pateiktų įspėjimų ir nurodymų, gali kilti elektros smūgio, gaisro ir (arba) sunkaus sužeidimo pavojus.

Išsaugokite visus įspėjimus ir nurodymus ateičiai. Terminas „elektrinis įrankis“ visuose toliau pateiktuose nurodymuose reiškia pagrindinį, jungiamą į elektros lizdą (su laidu) arba akumuliatorinį (belaidį) elektrinį įrankį.

1. Darbo vietos sauga

- a. **Darbo vieta turi būti švari ir gerai apšviesta.** Užgriozdintos ir tamsios vietos dažnai yra nelaimingų atsitikimų priežastimi.
- b. **Nenaudokite elektrinių įrankių aplinkose, kur gali kilti sproginimas, pavyzdžiui, ten, kur yra degiųjų skysčių, dujų arba dulkių.** Elektriniai įrankiai sukelia kibirkštis, nuo kurių gali užsidegti dulkės arba garai.
- c. **Dirbdami su elektriniu įrankiu neleiskite artynt vaikų ir pašalinių asmenų.** Jie gali blaškyti dėmesį ir dėl to galite nesuvaldyti įrankio.

2. Elektros sauga

- a. **Elektrinių įrankių kištukai privalo atitikti elektros lizdus. Niekada niekaip nemodifikuokite kištuko. Su įžemintais elektriniais įrankiais niekada nenaudokite jokių adapterių.** Nepakeisti, originalūs kištukai ir juos atitinkantys elektros lizdai sumažins elektros smūgio pavojų.
- b. **Venkite kontakto su įžemintais paviršiais, pavyzdžiui, vamzdžiais, radiatoriais, viryklėmis ir šaldytuvais.** Jei jūsų kūnas būtų įžemintas, elektros smūgio pavojus padidėtų.

- c. **Nedirbkite su šiuo įrankiu Lietuvoje arba esant drėgnoms oro sąlygoms.** Į elektrinį įrankį patekęs vanduo padidina elektros smūgio pavojų.
- d. **Atsargiai elkitės su elektros laidu. Niekada nenaudokite laido elektriniam įrankiui nešti, jam ar kištukui traukti. Saugokite laidą nuo karščio, tepalo, aštrių kraštų arba judančių dalių.** Pažeisti arba susinarpioję laidai padidina elektros smūgio pavojų.
- e. **Dirbdami su elektriniais įrankiais lauke, naudokite tam pritaikytą ilginimo laidą.** Naudojant darbui lauke tinkamą laidą, sumažėja elektros smūgio pavojus.
- f. **Jeigu elektrinį įrankį neišvengiamai reikia naudoti drėgnoje aplinkoje, naudokite maitinimo šaltinį, apsaugotą liekamosios elektros srovės prietaisu (RCD). RCD naudojimas sumažina elektros smūgio pavojų.**

3. Asmens sauga

- a. **Būkite budrūs, žiūrėkite ką darote ir vadovaukitės sveika nuovoka, kai dirbate su elektriniu įrankiu. Nenaudokite elektrinio įrankio būdami pavargę arba veikiami narkotikų, alkoholio arba vaistų.** Dirbant su elektriniu įrankiu užtenka vienos neatidumo akimirkos ir galima sunkiai
- b. **Dėvėkite asmeninės saugos įrangą. Visada naudokite akių apsaugos priemones.** Apsauginės priemonės, pavyzdžiui, respiratorius, apsauginiai batai neslidžiais padais, šalmas ar ausų apsaugos, naudojamoms atitinkamomis sąlygomis, sumažina susižeidimo pavojų.
- c. **Būkite atsargūs, kad netyčia neįjungtumėte įrankio. Prieš įjungdami įrankį į elektros tinklą ir (arba) įdėdami akumuliatorių bloką, prieš paėmdami ar nešdami įrankį, visuomet patikrinkite, ar išjungtas jo jungiklis.** Nešant elektrinius įrankius uždėjus pirštą ant jų jungiklio arba įjungiant įrankius į elektros tinklą, kai jų jungikliai yra įjungti, įvyksta nelaimingų atsitikimų.
- d. **Prieš įjungdami elektrinį įrankį, pašalinkite nuo jo visus reguliavimo raktus ar veržliarakčius.** Neištraukę veržliarakčio iš besisukančios elektros įrankio dalies rizikuojate susižeisti.
- e. **Nepersitempkite. Visuomet tvirtai stovėkite ant žemės, išlaikykite pusiausvyrą.** Taip galėsite lengviau suvaldyti elektrinį įrankį netikėtose situacijose.
- f. **Dėvėkite tinkamą aprangą. Nedėvėkite laisvų rūbų arba laisvai kabančių papuošalų. Plaukus, aprangą ir pirštines laikykite atokiau nuo judančių dalių.** Judamosios dalys gali įtraukti laisvus drabužius, papuošalus ar ilgus plaukus.

- g. Jei yra įrenginių, skirtų prijungti dulkių trauktuvus ir dulkių surinkimo prietaisus, būtina juos prijunkite ir tinkamai naudokite. Naudojant dulkių surinkimo įrenginius, galima sumažinti su dulkiams susijusius pavojus.
4. Elektrinių įrankių naudojimas ir priežiūra
- a. Elektros įrankio negalima apkrauti per dideliu darbo krūviu. Darbui atlikti naudokite tinkamą įrankį. Tinkamu elektriniu įrankiu geriau ir saugiau atliksite darbą tokiu greičiu, kuriam jis yra numatytas.
- b. Nenaudokite elektrinio įrankio, jeigu jo jungiklis jo neįjungia arba neišjungia. Bet kuris elektrinis įrankis, kurio negalima valdyti jungikliu, yra pavojingas – jį privaloma pataisyti.
- c. Prieš atlikdami bet kokius reguliavimo, priedų keitimo arba paruošimo saugojimui darbus, atjunkite šį elektrinį įrankį nuo energijos šaltinio ir/arba ištraukite akumuliatoriaus kasetę. Tokios apsauginės priemonės sumažina pavojų netyčia įjungti elektrinį įrankį.
- d. Tuščiajame eiga veikiančią elektrinį įrankį laikykite vaikams nepasiekiamoje vietoje, ir neleiskite jo naudoti su šiuo elektriniu įrankiu arba šiomis instrukcijomis nesusipažinusiems asmenims. Naudojami nevalifikuotų vartotojų, elektriniai įrankiai yra pavojingi.
- e. Rūpestingai prižiūrėkite elektrinius įrankius. Patikrinkite, ar sutampa ir nestringa judamosios dalys, ar nėra sulūžusių dalių ir kitų gedimų, kurie galėtų turėti įtakos elektrinių įrankių veikimui. Jeigu elektrinis įrankis sugadintas, prieš naudojant jį reikia pataisyti. Daugelis nelaimingų atsitikimų nutinka dėl prastai prižiūrimų elektrinių įrankių.
- f. Pjovimo įrankiai turi būti aštrūs ir švarūs. Tinkamai techniškai prižiūrimi pjovimo įrankiai aštriais pjovimo galais mažiau strigs, juos bus lengviau valdyti.
- g. Elektrinius įrankius, papildomus įtaisus ir smulkias įrankių dalis (peilius, grąžtus ir kt.) naudokite vadovaudamiesi šia instrukcija ir konkrečios rūšies elektriniams įrankiams numatytu būdu, atsižvelgdami į darbo sąlygas bei darbą, kurį reikia atlikti. Naudojant elektrinį įrankį kitiems darbams nei numatytieji atlikti, gali susidaryti pavojingų situacijų.
5. Akumuliatoriaus maitinamų įrankių naudojimas ir priežiūra
- a. Įkraukite naudodami tik gamintojo nurodytą kroviklį. Vieno tipo akumuliatoriui tinkantis kroviklis, naudojamas kitai akumuliatoriaus kasetei krauti, gali kelti gaisro pavojų.
- b. Elektrinius įrankius naudokite tik su specialiai jiems skirtais akumuliatoriais. Naudojant kitos rūšies akumuliatorių kasetes, galima susižeisti arba sukelti gaisrą.
- c. Kai akumuliatorius nėra naudojamas, laikykite jį toliau nuo kitų metalinių daiktų, pavyzdžiui, popieriaus sąvaržėlių, monetų, raktų, vinių, varžtų ir kitų mažų metalinių daiktų, dėl kurių gali kilti trumpasis jungimas tarp kontaktų. Sulietę akumuliatoriaus gnybtus galite nusideginti arba patirti gaisrą.
- d. Netinkamai naudojant, iš akumuliatoriaus gali ištekėti skysčio; venkite sąlyčio su juo. Jei sąlytis atsitiktinai įvyko, gausiai nuplaukite vandeniu. Jei skysčio pateko į akis, kreipkitės į gydytoją. Iš akumuliatoriaus ištekėjęs skystis gali sudirginti arba nudeginti odą.
6. Techninė priežiūra
- a. Šį elektrinį įrankį privalo techniškai prižiūrėti kvalifikuotas specialistas, naudodamas originalias keičiamąsias dalis. Taip užtikrinsite saugų elektros įrankio darbą.

Papildomi įspėjimai darbui su elektriniais įrankiais



Įspėjimas! Papildomi saugos įspėjimai dėl gręžtuvų ir smūginių gręžtuvų naudojimo

- ♦ Naudodami smūginius gręžtuvus, dėvėkite ausų apsaugas. Triukšmas gali sukelti klausos praradimą.
- ♦ Naudokite pagalbines, su įrankiu pateiktas rankenas. Praradus įrankio kontrolę, galima susižeisti.
- ♦ Atlikdami darbus, kurių metu pjovimo dalys gali paliesti paslėptus laidus, laikykite elektrinį įrankį tik už izoliuotų, laikymui skirtų paviršių. Pjovimo daliai prisilietus prie „gyvo“ laido, neizoliuotos metalinės elektrinio įrankio dalys gali sukelti elektros smūgį ir nutrenkti operatorių.
- ♦ Atlikdami darbus, kurių metu suktuvus galėtų prisiliesti prie paslėptų laidų, laikykite elektrinį įrankį tik už izoliuotų paviršių. Sukimo antgaliams prisilietus prie „gyvo“ laido, neizoliuotos metalinės elektrinio įrankio dalys gali sukelti elektros smūgį ir nutrenkti operatorių.
- ♦ Niekada nenaudokite kalto įrankiui veikiant sukimo režimu. Šis priedas užstrigs medžiagoje ir ims sukti gręžtuvą.
- ♦ Naudokite spauštuvus arba kitą praktišką būdą ruošiniui pritvirtinti ir prilaikyti ant stabilios platformos. Laikant ruošinį ranka arba atrėmus

į kūną, jis nėra stabilus, todėl galima prarasti kontrolę.

- ◆ Prieš gręždami sienas, grindis arba lubas, patikrinkite, ar tose vietose nėra laidų ir vamzdžių.
- ◆ Stenkitės neliesiti gražto galo tuoj pat po gręžimo, nes jis gali būti įkaitęs.
- ◆ Numatytoji naudojimo paskirtis aprašyta šioje naudojimo instrukcijoje. Naudojant šiame vadove nerekomenduojamus papildomus įtaisus arba priedus, arba naudojant įrankį ne pagal numatytąją paskirtį, gali kilti asmeninio susižeidimo ir (arba) turtinės žalos pavojus.



Įspėjimas! Papildomi saugos įspėjimai dėl siaurapjūklių ir tiesinių siaurapjūklių naudojimo

- ◆ **Atlikdami darbus, kurių metu pjovimo dalys gali paliesti paslėptus laidus, laikykite elektrinį įrankį tik už izoliuotų, laikymui skirtų paviršių.** Pjovimo daliai prisilietus prie „gyvo“ laido, neizoliuotos metalinės elektrinio įrankio dalys gali sukelti elektros smūgį ir nutrenkti operatorių.
- ◆ **Naudokite spaustuvus arba kitą praktišką būdą ruošiniui pritvirtinti ir prilaikyti ant stabilios platformos.** Laikant ruošinį ranka arba atrėmus į kūną, jis nėra stabilus, todėl galima prarasti kontrolę.
- ◆ **Rankas laikykite atokiai nuo pjovimo vietos.** Niekada jokiais būdais neikiškite rankų po ruošiniu. Pirštus ir nykščius laikykite atokiai nuo slankiojančio pjūklo ir pjūklo spaustuvų. Nebandykite stabilizuoti pjūklelio, suimdami už pado.
- ◆ **Pjūkleliai privalo būti aštrūs.** Dėl atbukusių arba apgadintų pjūklelių pjūklas gali nukrypti arba, veikiamas slėgio, užstrigti. Visada naudokite ruošinio medžiagai ir pjovimo tipui tinkamą pjūklelio tipą.
- ◆ Pjaudami vamzdį arba vamzdyną, būtinai įsitinkinkite, ar jame nėra vandens, elektros laidų ir pan.
- ◆ Nelieskite ruošinio arba pjūklo tuoj pat po įrankio naudojimo. Jie gali būti labai įkaitę.
- ◆ Prieš gręždami sienas, grindis arba lubas, patikrinkite, ar tose vietose nėra nematomų pavojų.
- ◆ Atleidus jungiklį, pjūklelis dar tebejudės. Prieš padėdami įrankį į vietą, visada jį išjunkite ir palaukite, kol pjūklelis visiškai sustos.



Įspėjimas! Palietus arba įkvėpus pjaunant kylančių dulkių, gali kilti pavojus naudotojo ir šalia esančiųjų sveikatai. Dėvėkite specialias, nuo dulkių bei dūmų apsaugančias kaukes ir užtikrinkite, kad taip pat būtų apsaugoti ir darbo vietoje esantys arba į ją įeinantys žmonės.

- ◆ Numatytoji naudojimo paskirtis aprašyta šioje naudojimo instrukcijoje. Naudojant šiame vadove nerekomenduojamus papildomus įtaisus arba priedus, arba naudojant įrankį ne pagal numatytąją paskirtį, gali kilti asmeninio susižeidimo ir (arba) turtinės žalos pavojus.



Įspėjimas! Papildomos šlifuoiklių saugos taisyklės.

- ◆ **Atlikdami darbus, kurių metu pjovimo dalys gali paliesti paslėptus laidus, laikykite elektrinį įrankį tik už izoliuotų, laikymui skirtų paviršių.** Pjovimo daliai prisilietus prie „gyvo“ laido, neizoliuotos metalinės elektrinio įrankio dalys gali sukelti elektros smūgį ir nutrenkti operatorių.
- ◆ **Naudokite spaustuvus arba kitą praktišką būdą ruošiniui pritvirtinti ir prilaikyti ant stabilios platformos.** Laikant ruošinį ranka arba atrėmus į kūną, jis nėra stabilus, todėl galima prarasti kontrolę.
- ◆ **Įspėjimas!** Palietus arba įkvėpus šlifuojant kylančių dulkių, gali kilti pavojus naudotojo ir šalia esančiųjų sveikatai. Dėvėkite specialias, nuo dulkių bei dūmų apsaugančias kaukes ir užtikrinkite, kad taip pat būtų apsaugoti ir darbo vietoje esantys arba į ją įeinantys žmonės.



Įspėjimas! Palietus arba įkvėpus šlifuojant kylančių dulkių, gali kilti pavojus naudotojo ir šalia esančiųjų sveikatai. Dėvėkite specialias, nuo dulkių bei dūmų apsaugančias kaukes ir užtikrinkite, kad taip pat būtų apsaugoti ir darbo vietoje esantys arba į ją įeinantys žmonės.

- ◆ Nušlifavę, kruopščiai nuvalykite visas dulkes.
- ◆ Ypač būkite atsargūs šlifuodami dažus, kurie galėtų būti pagaminti švino pagrindu, arba šlifuojami mediena bei metalą, nuo kurių gali kilti nuodingų dulkių:
 - ◆ Į darbo vietą neleiskite vaikų ir nėščiąjų.
 - ◆ Darbo vietoje nevalgykite, negerkite ir nerūkykite.
 - ◆ Saugiai pašalinkite dulkių daleles bei kitas atliekas.
- ◆ Numatytoji naudojimo paskirtis aprašyta šioje naudojimo instrukcijoje. Naudojant šiame vadove nerekomenduojamus papildomus įtaisus arba priedus, arba naudojant įrankį ne pagal numatytąją paskirtį, gali kilti asmeninio susižeidimo ir (arba) turtinės žalos pavojus.

Kitų asmenų sauga

- ♦ Vaikams ir asmenims, nesugebantiems saugiai naudotis prietaisu dėl savo psichikos, jutiminės arba protinės negalios arba patirties bei žinių trūkumo, negalima naudotis šiuo prietaisu be už šių asmenų saugumą atsakingų asmenų priežiūros ir nurodymų.
- ♦ Prižiūrėkite vaikus, kad jie nežaistų su šiuo buitiniu prietaisu.

Kiti pavojai.

Naudojant šį įrankį, gali kilti papildomų kitų pavojų, kurie gali būti nenurodyti pateiktuose įspėjimuose dėl saugos. Šie pavojai gali kilti naudojant įrankį ne pagal paskirtį, ilgai naudojant įrankį ir pan.

Nepaisant atitinkamų saugos nurodymų pritaikymo ir saugos priemonių naudojimo, tam tikrų kitų pavojų išvengti neįmanoma. Galimi pavojai:

- ♦ Susižeidimai, prisilietus prie bet kurių besisukančių (judamųjų) dalių.
- ♦ Susižalojimai keičiant bet kokias dalis, diskus arba priedus.
- ♦ Žala, patiriama įrankį naudojant ilgą laiką. Jeigu įrankį reikia naudoti ilgą laiką, būtinai reguliariai darykite pertraukas.
- ♦ Klausos pablogėjimas.
- ♦ Sveikatai kylantys pavojai įkvėpus dulkių, susidariusių naudojant įrankį (pavyzdžiui, apdirbant medieną, ypač ažuolą, beržą ir MDF).

Vibracija

Techninių duomenų skyriuje ir atitikties deklaracijoje pateiktos deklaruotosios vibracijos emisijos vertės išmatuotos standartiniu bandymų būdu pagal standartą EN 60745; jos gali būti naudojamos vienu įrankių palyginimui su kitais. Nurodyta keliami vibracija taip pat gali būti naudojama preliminariam vibracijos poveikiui įvertinti.

Įspėjimas! Faktinio elektrinio įrankio darbo metu keliami vibracija gali skirtis nuo nurodytojo dydžio, priklausomai nuo to, kokiais būdais naudojamas šis įrankis. Vibracijos lygis gali viršyti nurodytąjį lygį.

Vertinant vibracijos poveikį, norint nustatyti apsaugos priemones, reikalaujamas pagal 2002/44/EB žmonių, darbe reguliariai naudojančių elektrinius įrankius, apsaugai, reikia atsižvelgti į vibracijos poveikio įvertinimą, faktines įrankio naudojimo sąlygas ir kaip tas įrankis yra naudojamas, o taip pat atsižvelgti į visas darbo ciklo dalis, pavyzdžiui, ne tik į įrankio naudojimo laiką, bet ir protarpus, kai įrankis būna išjungtas ir kai jis veikia tuščiąja eiga.

Ant įrankio esantys ženklai

Ant įrankio rasite pavaizduotas šias piktogramas:



Įspėjimas! Norėdamas sumažinti susižeidimo pavojų, vartotojas privalo perskaityti šią naudojimo instrukciją.

Elektros sauga

Papildomi nurodymai dėl akumuliatorių ir kroviklių saugos

Akumulatoriai

- ♦ Niekada jokiais būdais nebandykite jų atidaryti.
- ♦ Saugokite akumuliatorių nuo vandens.
- ♦ Nelaikykite tose vietose, kur temperatūra galėtų viršyti 40 °C.
- ♦ Kraukite tik esant 10 °C–40 °C aplinkos oro temperatūrai.
- ♦ Kraukite tik su įrankiu patektu krovikliu.
- ♦ Išmesdami akumuliatorius, vadovaukitės nurodymais, pateiktais skyriuje „Aplinkosauga“.



Nebandykite krauti apgadintų akumuliatorių.

Krovikliai

- ♦ Įrankio akumuliatoriui krauti naudokite tik su juo pateiktą „Black & Decker“ kroviklį. Kitų rūšių akumulatoriai gali sprogti ir sužeisti jus bei padaryti žalos turtui.
- ♦ Niekada nebandykite krauti vienkartiniam naudojimui skirtų akumuliatorių.
- ♦ Pažeistus laidus nedelsiant pakeiskite naujais.
- ♦ Saugokite kroviklį nuo vandens.
- ♦ Neatidarykite kroviklio.
- ♦ Neardykite kroviklio.



Šis kroviklis skirtas naudoti tik patalpose.



Prieš naudojimą perskaitykite šią naudojimo instrukciją.

Elektros sauga



Šis kroviklis turi dvigubą izoliaciją, todėl jo nereikia įžeminti. Visuomet patikrinkite, ar elektros tinklo įtampa atitinka duomenų lentelėje nurodytą įtampą. Niekada nebandykite keisti kroviklio bloko kištuko įprastu elektros kištuku.

- ♦ Jeigu maitinimo laidas būtų pažeistas, siekiant išvengti pavojaus, jį nedelsiant privalo pakeisti įgaliotasis „Black & Decker“ techninio aptarnavimo centro darbuotojas.

Funkcijos

Šis įrankis turi kai kurias arba visas šias funkcijas:

1. Greičio reguliavimo mygtukas
2. Sūkių krypties jungiklis
3. Galvutės atlaisvinimo mygtukas
4. Antgalių laikiklis
5. Akumulatorius
6. Akumulatoriaus atlaisvinimo mygtukai
7. Gręžtuvo/suktuvo galvutė
8. Sukimo momento reguliavimo žiedas
9. Kumštelinis griebtuvas

A pav.

10. Siaurapjūklio galvutė
11. Pjūklelio veržtuvas
12. Pjūklo padas
13. Šlifuklio galvutė
14. Šlifavimo pagrindas

Surinkimas

Įspėjimas! Prieš surinkimą išimkite iš įrankio akumulatorių.

Akumulatoriaus įdėjimas ir išėmimas (B pav.)

- ♦ Norėdami įtaisyti akumulatorių (5), laikykite jį ties įrankyje esančiu lizdu. Įkiškite akumulatorių į lizdą, stumkite jį tol, kol jis užsifiksuos (išgirsite spragtelėjimą).
- ♦ Norėdami išimti akumulatorių, paspauskite jį atlaisvinantį mygtuką (6), tuo pat metu traukdami akumulatorių iš lizdo.

Įrankio galvučių įdėjimas ir išėmimas (C pav.)

- ♦ Užfiksuokite įrankį, nustatydami krypties keitimo slankiklį (2) centrinėje padėtyje.
- ♦ Norėdami išimti įrankio galvutę, paspauskite galvutės atlaisvinimo mygtuką (3) ir ištraukite galvutę iš įrankio.
- ♦ Norėdami įtaisyti galvutę, sutapdinkite ją su įrankiu kaip parodyta ir kiškite ją į įrankį, kol ji tinkamai užsifiksuos.

Grąžto arba suktuvo antgalio įdėjimas ir išėmimas

Šioje gręžtuvo/suktuvo galvutėje įrengtas beraktis kumštelinis griebtuvas, kuris leidžia lengvai keisti grąžtus.

- ♦ Užfiksuokite įrankį, nustatydami krypties keitimo slankiklį (2) centrinėje padėtyje.
- ♦ Atverkite kumštelinį griebtuvą (9), viena ranka sukdam priekinę dalį pagal laikrodžio rodyklę, o kita tuo pat metu laikydami galinę dalį.

- ♦ Įkiškite į kumštelinį griebtuvą (9) antgalio veleną.
- ♦ Tvirtai užveržkite kumštelinį griebtuvą (9), viena ranka sukdam priekinę dalį prieš laikrodžio rodyklę, o kita tuo pat metu laikydami galinę dalį.
- ♦ Norėdami ištraukti suktuvo antgalį iš antgalio laikiklio, pakelkite antgalį iš įrantos.
- ♦ Norėdami įdėti suktuvo antgalį, tvirtai įspauskite jį į laikiklį.

Pjūklelio įdėjimas ir išėmimas (D pav.)

- ♦ Užfiksuokite įrankį, nustatydami krypties keitimo slankiklį (2) centrinėje padėtyje.
- ♦ Norėdami įdėti pjūklelį, paspauskite svirtelę (15) žemyn ir laikykite ją šioje padėtyje.
- ♦ Įdėkite pjūklelį į pjūklelių veržtuvą (11) kaip parodyta. Dantukai būtinai turi būti nukreipti į priekį.
- ♦ Atleiskite svirtelę.
- ♦ Norėdami pjūklelį ištraukti, paspauskite svirtelę (15) žemyn ir ištraukite pjūklelį iš laikiklio.

Švitrinio popieriaus lakštų uždėjimas ir nuėmimas (E pav.)

Ant šlifavimo galvutės dedami forminiai šlifavimo lakštai.

- ♦ Užfiksuokite įrankį, nustatydami krypties keitimo slankiklį (2) centrinėje padėtyje.
- ♦ Prieš uždėdami naują lakštą, nuimkite du papildomus rombo formos antgalius (16).
- ♦ Norėdami uždėti šlifavimo lakštą, sutapdinkite jį su šlifavimo pagrindu (14) kaip parodyta.
- ♦ Tvirtai ir lygiai užspauskite lakštą ant šlifavimo pagrindo, lakšte esančias skylės būtinai sutapdinami su pagrindo skylėmis.
- ♦ Norėdami lakštą nuimti, nulupkite jį nuo šlifavimo pado.

Įspėjimas! Niekada nenaudokite šlifavimo galvutės be šlifavimo lakšto arba priedo.

Rombo formos šlifavimo antgalio keitimas (F pav.)

Šlifavimo lakštai pateikiami su dviem keičiamaisiais rombo formos antgaliais. Susidėvėjusį rombo formos antgalį galima apsukti. Susidėvėjus abiem pusėms, rombo formos antgalį pakeiskite nauju.

- ♦ Užfiksuokite įrankį, nustatydami krypties keitimo slankiklį (2) centrinėje padėtyje.
- ♦ Norėdami antgalį apsukti, pasukite jį 180° ir vėl užspauskite jį ant pagrindo.
- ♦ Norėdami antgalį pakeisti nauju, nulupkite seną antgalį nuo pagrindo ir užspauskite ant pagrindo naują jį.

Įspėjimas! Nuimdami antgalį nuo pado, būkite atsargūs, kad nenutrauktumėte pado nuo šlifavimo pagrindo.

Dulkių ištraukimo adapterio uždėjimas ir nuėmimas (G pav.)

- ♦ Sutapdinkite dulkių ištraukimo adapterį (17) su šlifavimo galvute (13) kaip parodyta.
- ♦ Tvirtai ir tolygiai įspauskite adapterį į šlifavimo pagrindą.
- ♦ Prijunkite dulkių siurbį prie dulkių ištraukimo adapterio.
- ♦ Norėdami dulkių ištraukimo adapterį (17) nuimti, ištraukite jį iš šlifavimo galvutės (13).

Naudojimas

Įspėjimas! Įrankis darbą privalo atlikti pats, savaiminiu greičiu. Nenaudokite jo jėga, norėdami darbą atlikti greičiau.

Įspėjimas! Prieš gręždami sienas, grindis arba lubas, patikrinkite, ar tose vietose nėra laidų ir vamzdžių.

Akumulatoriaus krovimas (H pav.)

Akumuliatorių privaloma įkrauti prieš pirmą kartą naudojant įrankį ir kaskart, kai jame nepakanka energijos darbui, kurį pirmiau atlikti buvo lengva. Kraunamas akumuliatorius gali įšilti; tai normalu ir nėra joks gedimas.

Įspėjimas! Akumulatoriaus negalima krauti, kai aplinkos temperatūra yra žemesnė nei 10 °C arba aukštesnė nei 40 °C. Rekomenduojama krauti esant maždaug 24 °C temperatūrai.

Pastaba: Kroviklis nekraus akumulatoriaus, jeigu elementų temperatūra bus žemesnė nei 0 °C arba aukštesnė nei 40 °C. Akumuliatorių reikia palikti kroviklyje; kroviklis automatiškai pradės krauti, kai elementų temperatūra pakils arba nukris iki reikiamos ribos.

- ♦ Norėdami akumuliatorių (5) įkrauti, įkiškite jį į kroviklį (18). Akumuliatorių į kroviklį pavyks įdėti tik vienu būdu. Per daug nespauskite. Pasirūpinkite, kad akumuliatorius būtų iki galo įkištas į kroviklį.
- ♦ Prijunkite kroviklį prie elektros tinklo ir įjunkite jį. Be perstojo (lėtai) žybcios žalias krovimo indikatorius (19). Krovimas yra baigtas, kai krovimo indikatorius (19) ims nepertraukiamai šviesti žalia spalva. Kai šviesos diodas šviečia, kroviklį ir akumuliatorių galima palikti sujungtus neribotam laikui. Šviesos diodas ims žybcioti žaliai (krovimo būseną), kai kroviklis reisykiais papildomai įkraus akumuliatorių. Krovimo indikatorius (19) švies, kai akumuliatorius bus prijungtas prie įjungto kroviklio.
- ♦ Kraukite išsikrovusį akumuliatorių 1 savaitę. Akumulatoriaus tarnavimo laikas ženkliai sutrumpės, jeigu jis bus laikomas iškrautas.

Akumulatoriaus palikimas kroviklyje

Kai šviesos diodas šviečia, kroviklį ir akumuliatoriaus bloką galima palikti sujungtus neribotam laikui. Kroviklis nuolat palaikys maksimalų akumulatoriaus įkrovimo lygį.

Kroviklio diagnostika

Jeigu kroviklis aptiks, kad akumuliatorius yra nusilpęs arba sugadintas, krovimo indikatorius (19) ims greitai žybcioti raudonai. Atlikite šiuos veiksmus:

- ♦ Iš naujo įdėkite akumuliatorių (5).
- ♦ Jeigu krovimo indikatorius ir toliau greitai žybcios raudonai, paimkite kitą akumuliatorių, kad nustatytumėte, ar tinkamai vyksta krovimo procesas.
- ♦ Jeigu pakeistas akumuliatorius įkraunamas tinkamai, reiškia originalus akumuliatorius yra sugedęs ir jį reikia pristatyti į techninio aptarnavimo centrą perdirbimui.
- ♦ Jeigu naujas akumuliatorius rodo tokią pat indikaciją kaip ir originalus akumuliatorius, atiduokite kroviklį į galiaotąjį techninio aptarnavimo centrą, kad jį patikrintų.

Pastaba: Akumulatoriaus gedimo nustatymas gali užtrukti iki 60 minučių. Jeigu akumuliatorius yra per šaltas, raudonas šviesos diodas pakaitomis žybcios tai greitai, tai lėtai, po vieną kartą kiekvienu greičiu, vėliau ciklą kartojant.

Sukimo momento arba gręžtuvo padėties pasirinkimas (I pav.)

Šiame įrankyje yra įrengta mova, skirta nustatyti varžtų sukimo momentą.

- ♦ Gręžimui nustatykite movą (8) ties gręžimo padėtimi, sutapdindami ženklą su žyma (20).
- ♦ Varžtams sukti nustatykite movą ties norima nuostata
- ♦ Jeigu dar nežinote, kokios nuostatos reikia, atlikite šiuos veiksmus:
 - ♦ Nustatykite movą (8) ties 1 padėtimi.
 - ♦ Įsukite pirmą varžtą.
 - ♦ Jeigu sankaba pakyla pirmiau nei pasiekiamas norimas rezultatas, padidinkite movos nuostatą ir įsukite kitą varžtą. Kartokite, kol nustatysite reikiamą nuostatą. Naudokite šią nuostatą likusiems varžtams įsukti.

Sukimosi krypties pasirinkimas (J pav.)

Gręžimui, pjovimo, šlifavimui ir varžtų įsukimui naudokite sukimąsi į priekį (pagal laikrodžio rodyklę). Varžtams išsukti arba užstrigusiam grąžtui ištraukti naudokite sukimąsi atgal (prieš laikrodžio rodyklę).

- ♦ Norėdami pasirinkti sukimąsi į priekį, pastumkite sukimo krypties slankiklį (2) į kairę.

- ♦ Norėdami pasirinkti sukimašį atgal, pastumkite sukimo krypties slankiklį į dešinę.
- ♦ Norėdami įrankį užfiksuoti, nustatykite krypties keitimo slankiklį centrinėje padėtyje.

Grėžimas/varžtų sukimas

- ♦ Pasirinkite sukimosi kryptį pirmyn arba atgal sukimo krypties slankikliu (2).
- ♦ Norėdami įrankį įjungti, spauskite greičio keitimo jungiklį (1). Įrankio veikimo greitis priklauso nuo to, kaip smarkiai spaudžiate šį jungiklį.
- ♦ Norėdami įrankį išjungti, atleiskite greičio keitimo jungiklį.

Pjovimas

- ♦ Norėdami įrankį įjungti, spauskite greičio keitimo jungiklį (1). Įrankio veikimo greitis priklauso nuo to, kaip smarkiai spaudžiate šį jungiklį.
- ♦ Norėdami įrankį išjungti, atleiskite greičio keitimo jungiklį.

Šlifavimas

- ♦ Norėdami įrankį įjungti, spauskite greičio keitimo jungiklį (1). Įrankio veikimo greitis priklauso nuo to, kaip smarkiai spaudžiate šį jungiklį.
- ♦ Norėdami įrankį išjungti, atleiskite greičio keitimo jungiklį.

Patarimai, kaip optimaliai naudoti įrankį

Grėžimas

- ♦ Grėždami grąžtą visada laikykite tiesiai ir šiek tiek jį spauskite.
- ♦ Prieš pat grąžtui kiaurai pragrėžiant ruošinį, įrankį spauskite mažiau.
- ♦ Grėždami ruošinius, kurie gali pleišėti, paremkite juos medienos gabalėliu.
- ♦ Didelio skersmens skylėms medienoje gręžti naudokite plunksninius grąžtus.
- ♦ Grėždami metalą, naudokite HSS grąžtus.
- ♦ Grėždami minkštą mūrą, naudokite mūriui gręžti skirtus grąžtus.
- ♦ Grėždami metalus, išskyrus ketų ir žalvarį, naudokite alyvą.
- ♦ Norėdami gręžti tiksliau, centravimo prakalu pažymėkite skylės, kurią norite išgręžti, centrą.

Varžtų sukimas

- ♦ Visada naudokite tinkamo tipo ir dydžio sukimo antgalius
- ♦ Jeigu varžtus sukti sunku, pabandykite šiek tiek patepti skystu arba paprastu muilu.
- ♦ Visada laikykite įrankį ir sukimo antgalį vienoje linijoje su varžtu.

Pjovimas

- ♦ Visada naudokite ruošinio medžiagai ir pjovimo tipui tinkamą pjūklelio tipą.
- ♦ Jeigu būtina, išgręžkite skylę šalia pradinio pjūvio taško.

Pjaunant medinius ruošinius, būtina išgręžti kontrolinę skylę:

- ♦ Pažymėkite pageidaujamą pradžios tašką.
- ♦ Pakreipkite įrankį į priekį ir dėkite apvaliu priekiniu pjūklo pado kraštu ant ruošinio.
- ♦ Įjunkite įrankį ir ties pageidaujamu tašku lėtai stumkite pjūklo padą į ruošinį.

Pjaudami lakštinį metalą:

- ♦ Norėdami gražiai ir tiksliai nupjauti, pritvirtinkite prie ruošinio galinės pusės faneros arba minkštos medienos atraižą ir pjaukite kiauurai.
- ♦ Nestumkite pjūklelio į ruošinį jėga. Atkreipkite dėmesį, kad lakštiniam metalui pjauti paprastai prireikia daugiau laiko nei storesniems mediniams ruošiniams pjautyti.
- ♦ Prieš pjaudami, pjovimo liniją patepkite plonu alyvos sluoksniu.
- ♦ Norėdami pjauti, įjunkite įrankį ir nustatykite pjūklelį tiesiai virš prapjovimo taško. Leiskite pado galinę pusę ruošinio link, tvirtai per vidurį spausdami pjūklo padą. Atrėmę padą į ruošinį, pjaukite pjūkleliu ruošinį.

Pjaudami sluoksniuotas medžiagas:

- ♦ Plonas sluoksniuotas medžiagas pjaukite atvirkščiąja puse į viršų, nes ruošinys dažniausiai skilinėja iš tos ruošinio pusės, kuri yra atsukta į pjūklo padą.
- ♦ Norėdami, kad pjūviai būtų gražūs, iš abiejų sluoksniuotos medžiagos pusių pritvirtinkite po faneros arba kartono atraižą ir pjaukite šį „sumuštinį“ kiauurai.

Šlifavimas

- ♦ Per daug nespauskite įrankio.
- ♦ Reguliariai tikrinkite šlifavimo lakšto būklę. Jei reikia, pakeiskite jį.
- ♦ Nušlifavę naujus dažų sluoksnius, prieš dažydami dar vieną sluoksnį, naudokite labai smulkų šlifavimo popierių.
- ♦ Labai nelygus paviršius šlifukite arba senus dažų sluoksnius šalinkite stambiu šlifavimo popieriumi. Kitus paviršius pradėkite šlifuoti vidutinio rupumo popieriumi. Abiem atvejais palaipsniui naudokite vis smulkesnį šlifavimo popierių, kad paviršius būtų lygus.
- ♦ Daugiau informacijos apie galimus šlifavimo, poliravimo, ruožavimo ir grandymo priedus suteiks pardavėjas.

Priedai

Įrankio veikimas priklauso nuo naudojamo priedo. „Black & Decker“ bei „Piranha“ priedai yra pagaminti laikantis aukštos kokybės standartų ir skirti pagerinti įrankio eksploatacines savybes. Naudojant šiuos priedus, įrankis veiks geriausiai.

Techninė priežiūra

Šis laidinis (belaidis) „Black & Decker“ elektrinis prietaisas (įrankis) skirtas ilgalaikiam darbui, prireikiant minimalios techninės priežiūros. Įrankis tarnaus kokybiškai ir ilgai, jei jį tinkamai prižiūrėsite ir reguliariai valysite.

Įspėjimas! Prieš imdamiesi bet kokių laidinių/akumuliatorinių elektrinių įrankių techninės priežiūros darbų:

- ♦ Išjunkite prietaisą/įrankį ir ištraukite jo kištuką iš elektros lizdol.
- ♦ Arba išjungti prietaisą/įrankį ir išimkite iš jo akumuliatorių, jeigu prietaisas/įrankis turi atskirą akumuliatoriaus kasetę.
- ♦ Arba, jeigu akumuliatorius yra neišimamas, visiškai išseikvokite jo energiją, o paskui išjunkite.
- ♦ Prieš valydami kroviklį, jį išjunkite. Krovikliui nereikia jokios techninės priežiūros, išskyrus reguliarią valymą.
- ♦ Reguliariai minkštu šepetėliu arba sausu skudurėliu išvalykite prietaiso/įrankio/kroviklio ventiliacijos angas.
- ♦ Reguliariai drėgnu skudurėliu nuvalykite variklio korpusą. Nenaudokite jokių šveičiamųjų arba tirpiklių pagrindu pagamintų valiklių.
- ♦ Reguliariai atverkite kumštelinį griebtuvą (jeigu jis įrengtas) ir patapšnokite jį, kad iš vidaus iškristų dulkės.

Elektros kištuko keitimas (tik Jungtinės Karalystės ir Airijos vartotojams)

Jeigu reikia sumontuoti naują elektros kištuką:

- ♦ Saugiai išmeskite seną elektros kištuką.
- ♦ Rudą laidąjunkite prie naujo elektros kištuko gnybto, turinčio įtampą.
- ♦ Mėlyną laidąjunkite prie neutralaus elektros kištuko įvado.

Įspėjimas! Prie įžeminimo įvado nieko jungti nereikia. Vadovaukitės montavimo instrukcija, pateikiama su aukštos kokybės kištukais. Rekomenduojamas saugiklis: 5 A.

Aplinkosauga



Atskiras atliekų surinkimas. Šio gaminio negalima išmesti kartu su kitomis namų ūkio atliekomis.

Jeigu vieną dieną nutartumėte, kad norite pakeisti šį „Black & Decker“ gaminį nauju arba jeigu jis jums daugiau nereikalingas, neišmeskite jo su kitomis namų ūkio atliekomis. Atiduokite šį gaminį į atskirą surinkimo punktą.



Rūšiuojant panaudotus produktus ir pakuotę, sudaroma galimybė juos perdirbti ir panaudoti iš naujo. Tokiu būdu padėsite sumažinti aplinkos taršą ir naujų žaliavų poreikį.

Vietiniuose reglamentuose gali būti numatytas atskiras elektrinių gaminių surinkimas iš namų ūkių, iš savivaldybių atliekų surinkimo vietų, arba juos, perkant naują gaminį, gali paimti prekybos agentai.

„Black & Decker“ surenka senus naudotus „Black & Decker“ prietaisus ir pasirūpina ekologišku jų utilizavimu. Norėdami pasinaudoti šia paslauga, grąžinkite savo gaminį bet kuriam įgaliotajam remonto atstovui, kuris paims įrankį mūsų vardu.

Artimiausios remonto dirbtuvės adresą sužinosite susisiekę su vietine „Black & Decker“ atstovybe, šioje instrukcijoje nurodytu adresu. Be to, interneto tinklapyje pateiktas sąrašas įgaliotų „Black & Decker“ įrangos remonto dirbtuvių bei tiksli informacija apie mūsų produktų techninio aptarnavimo centrus, jų kontaktinė informacija: www.2helpU.com.

Akumuliatoriai



Visiškai iškraukite akumuliatorių, o tada ištraukite jį iš įrankio.

- ♦ NiCd, NiMH ir ličio jonų akumuliatorius gali perdirbti ir pakartotinai panaudoti. Grąžinkite juos įgaliotajam remonto atstovui arba atiduokite į vietos surinkimo punktą.

Techniniai duomenys

MFL143 (H1)	
Įtampa	V_{DC} 14,4
Gręžtuvas / suktuvas	
Greitis be apkrovos	min ⁻¹ 0-700
Maks. sukimo momentas	Nm 15
Griebtuvo skersmuo	mm 10
Svoris	kg 1,3
Maks. gręžiamo ruošinio storis	
Plienas	mm 10
Mediena	mm 25

Siaurapjūklis

Greitis be apkrovos	min ⁻¹	2500
Svoris	kg	1,28
Maks. pjūvio gylis		
Mediena	mm	50
Plienai	mm	5
Aliuminis	mm	10

Šlifuoכלis

Greitis be apkrovos	min ⁻¹	0-8500
Svoris	kg	1,12

Akumulatorius**BL1314**

Įtampa	V _{DC}	14,4
Galia	Ah	1,3
Tipas		Ličio jonų

Kroviklis**905531** (1 tip.)**

Įvesties įtampa	V _{AC}	230
Išvesties įtampa	V _{DC}	16,4
Elektros srovės stiprumas	mA	200
Apyt. krovimo laikas	h	5-7

Garso slėgio lygis pagal EN 60745:

Garso slėgis (L_{PA}) 82,7 dB(A), paklaida (K) 3 dB(A),
 Garso galia (L_{WA}) 93,7 dB(A), paklaida (K) 3 dB(A)

Bendros vibracijos vertės (triašio vektorius suma) pagal EN 60745:

Metalo gręžimas (a_{n,D}) < 2,5 m/s², paklaida (K) 1,5 m/s²,
 Varžtų sukimas be smūgiavimo (a_n) < 2,5 m/s², paklaida (K) 1,5 m/s²,
 Plokščių pjovimas (a_{n,B}) 8,2 m/s², paklaida (K) 1,5 m/s²,
 Lakštinio metalo pjovimas (a_{n,M}) 8,9 m/s², paklaida (K) 1,5 m/s²,
 Šlifavimas (a_n) 3,9 m/s², paklaida (K) 1,5 m/s²

EB atitikties deklaracija

MAŠINŲ DIREKTYVA

**MFL143**

„Black & Decker“ deklaruoja, kad šie gaminiai, aprašyti „Techninių duomenų“ skyriuje, atitinka: 2006/42/EB, EN60745-1, EN60745-2-1, EN60745-2-2, EN60745-2-4, EN60745-2-11.

Dėl papildomos informacijos prašome kreiptis į „Black & Decker“ atstovą toliau nurodytu adresu arba žiūrėkite į vadovo pabaigoje pateiktą informaciją.

Toliau pasirašęs asmuo yra atsakingas už techninio dokumento sukūrimą ir pateikia šią deklaraciją „Black & Decker“.

Kevin Hewitt
 Generalinio technikos
 direktoriaus pavaduotojas
 Black & Decker Europe,
 210 Bath Road, Slough,
 Berkshire, SL1 3YD
 United Kingdom (Jungtinė Karalystė)
 22-06-2011

Назначение

Ваш многофункциональный аккумуляторный инструмент Black & Decker предназначен для выполнения самых разнообразных работ.

При использовании головки дрели/винтоверта, данный инструмент предназначен для заворачивания саморезов и сверления отверстий и в древесине, металле, пластмассе и мягкой кирпичной кладке.

При использовании пильной головки, данный инструмент предназначен для пиления древесины, металла и пластика.

При использовании шлифовальной головки, данный инструмент предназначен для шлифования древесины, металла, пластика и окрашенных поверхностей.

Данный инструмент предназначен только для бытового использования. Ваше зарядное устройство Black & Decker предназначено для зарядки аккумуляторов, входящих в комплект поставки данного инструмента.

Инструкции по технике безопасности

Общие правила безопасности при работе с электроинструментами



Внимание! Внимательно прочтите все инструкции по безопасности и руководство по эксплуатации. Несоблюдение всех перечисленных ниже правил безопасности и инструкций может привести к поражению электрическим током, возникновению пожара и/или получению тяжелой травмы.

Сохраните все инструкции по безопасности и руководство по эксплуатации для их дальнейшего использования. Термин «Электроинструмент» во всех приведенных ниже указаниях относится к Вашему сетевому (с кабелем) или аккумуляторному (беспроводному) электроинструменту.

1. **Безопасность рабочего места**
 - a. **Содержите рабочее место в чистоте и обеспечьте хорошее освещение.** Плохое освещение или беспорядок на рабочем месте может привести к несчастному случаю.
 - b. **Не используйте электроинструменты, если есть опасность возгорания или взрыва, например, вблизи легко воспламеняющихся жидкостей, газов или пыли.** В процессе работы электроинструмент создает искровые разряды, которые могут воспламенить пыль или горючие пары.

- c. **Во время работы с электроинструментом не подпускайте близко детей или посторонних лиц.** Отвлечение внимания может вызвать у Вас потерю контроля над рабочим процессом.

2. Электробезопасность

- a. **Вилка кабеля электроинструмента должна соответствовать штепсельной розетке. Ни в коем случае не видоизменяйте вилку электрического кабеля. Не используйте соединительные штепсели-переходники, если в силовом кабеле электроинструмента есть провод заземления.** Использование оригинальной вилки кабеля и соответствующей ей штепсельной розетки уменьшает риск поражения электрическим током.
- b. **Во время работы с электроинструментом избегайте физического контакта с заземленными объектами, такими как трубопроводы, радиаторы отопления, электроплиты и холодильники.** Риск поражения электрическим током увеличивается, если Ваше тело заземлено.
- c. **Не используйте электроинструмент под дождем или во влажной среде.** Попадание воды в электроинструмент увеличивает риск поражения электрическим током.
- d. **Бережно обращайтесь с электрическим кабелем. Ни в коем случае не используйте кабель для переноски электроинструмента или для вытягивания его вилки из штепсельной розетки. Не подвергайте электрический кабель воздействию высоких температур и смазочных веществ; держите его в стороне от острых кромок и движущихся частей инструмента.** Поврежденный или запутанный кабель увеличивает риск поражения электрическим током.
- e. **При работе с электроинструментом на открытом воздухе используйте удлинительный кабель, предназначенный для наружных работ.** Использование кабеля, пригодного для работы на открытом воздухе, снижает риск поражения электрическим током.
- f. **При необходимости работы с электроинструментом во влажной среде используйте источник питания, оборудованный устройством защитного отключения (УЗО).** Использование УЗО снижает риск поражения электрическим током.

3. Личная безопасность

- a. **При работе с электроинструментами будьте внимательны, следите за тем, что Вы делаете, и руководствуйтесь здравым смыслом. Не используйте электроинструмент, если Вы устали, а также находясь под действием алкоголя или понижающих реакцию лекарственных препаратов и других средств.** Малейшая неосторожность при работе с электроинструментами может привести к серьезной травме.
- b. **При работе используйте средства индивидуальной защиты. Всегда надевайте защитные очки.** Своевременное использование защитного снаряжения, а именно: пылезащитной маски, ботинок на нескользящей подошве, защитного шлема или противошумовых наушников, значительно снизит риск получения травмы.
- c. **Не допускайте непреднамеренного запуска. Перед тем, как подключить электроинструмент к сети и/или аккумулятору, поднять его или перенести, убедитесь, что выключатель находится в положении «выключено».** Не переносите электроинструмент с нажатой кнопкой выключателя и не подключайте к сетевой розетке электроинструмент, выключатель которого установлен в положение «включено», это может привести к несчастному случаю.
- d. **Перед включением электроинструмента снимите с него все регулировочные или гаечные ключи.** Регулировочный или гаечный ключ, оставленный закрепленным на вращающейся части электроинструмента, может стать причиной тяжелой травмы.
- e. **Работайте в устойчивой позе. Всегда сохраняйте равновесие и устойчивую позу.** Это позволит Вам не потерять контроль при работе с электроинструментом в непредвиденной ситуации.
- f. **Одевайтесь соответствующим образом. Во время работы не надевайте свободную одежду или украшения. Следите за тем, чтобы Ваши волосы, одежда или перчатки находились в постоянном отдалении от движущихся частей инструмента.** Свободная одежда, украшения или длинные волосы могут попасть в движущиеся части инструмента.
- g. **Если электроинструмент снабжен устройством сбора и удаления пыли, убедитесь, что данное устройство подключено и используется надлежащим образом.**

Использование устройства пылеудаления значительно снижает риск возникновения несчастного случая, связанного с запыленностью рабочего пространства.

4. Использование электроинструментов и технический уход

- a. **Не перегружайте электроинструмент. Используйте Ваш инструмент по назначению.** Электроинструмент работает надежно и безопасно только при соблюдении параметров, указанных в его технических характеристиках.
- b. **Не используйте электроинструмент, если его выключатель не устанавливается в положение включения или выключения.** Электроинструмент с неисправным выключателем представляет опасность и подлежит ремонту.
- c. **Отключайте электроинструмент от сетевой розетки и/или извлекайте аккумулятор перед регулированием, заменой принадлежностей или при хранении электроинструмента.** Такие меры предосторожности снижают риск случайного включения электроинструмента.
- d. **Храните неиспользуемые электроинструменты в недоступном для детей месте и не позволяйте лицам, не знакомым с электроинструментом или данными инструкциями, работать с электроинструментом.** Электроинструменты представляют опасность в руках неопытных пользователей.
- e. **Регулярно проверяйте исправность электроинструмента. Проверяйте точность совмещения и легкость перемещения подвижных частей, целостность деталей и любых других элементов электроинструмента, воздействующих на его работу. Не используйте неисправный электроинструмент, пока он не будет полностью отремонтирован.** Большинство несчастных случаев являются следствием недостаточного технического ухода за электроинструментом.
- f. **Следите за остротой заточки и чистотой режущих принадлежностей.** Принадлежности с острыми кромками позволяют избежать заклинивания и делают работу менее утомительной.
- g. **Используйте электроинструмент, аксессуары и насадки в соответствии с данным Руководством и с учетом рабочих условий и характера будущей работы.**

Использование электроинструмента не по назначению может создать опасную ситуацию.

5. **Использование аккумуляторных инструментов и технический уход**
 - a. **Заряжайте аккумулятор зарядным устройством указанной производителем марки.** Зарядное устройство, которое подходит к одному типу аккумуляторов, может создать риск возгорания в случае его использования с аккумуляторами другого типа.
 - b. **Используйте электроинструменты только с предназначенными для них аккумуляторами.** Использование аккумулятора какой-либо другой марки может привести к возникновению пожара и получению травмы.
 - c. **Держите не используемый аккумулятор подальше от металлических предметов, таких как скрепки, монеты, ключи, гвозди, шурупы, и других мелких металлических предметов, которые могут замкнуть контакты аккумулятора.** Короткое замыкание контактов аккумулятора может привести к получению ожогов или возникновению пожара.
 - d. **В критических ситуациях из аккумулятора может вытечь жидкость (электролит); избегайте контакта с кожей. Если жидкость попала на кожу, смойте ее водой. Если жидкость попала в глаза, обращайтесь за медицинской помощью.** Жидкость, вытекающая из аккумулятора, может вызвать раздражение или ожоги.
6. **Техническое обслуживание**
 - a. **Ремонт Вашего электроинструмента должен производиться только квалифицированными специалистами с использованием идентичных запасных частей.** Это обеспечит безопасность Вашего электроинструмента в дальнейшей эксплуатации.

Дополнительные меры безопасности при работе с электроинструментами



Внимание! Дополнительные меры безопасности при работе дрелями и ударными дрелями

- ♦ При работе ударными дрелями всегда надевайте противозумовые наушники. Воздействие шума может привести к потере слуха.
- ♦ При работе пользуйтесь дополнительными рукоятками, прилагающимися

к инструменту. Потеря контроля над инструментом может привести к тяжелой травме.

- ♦ **Держите инструмент за изолированные ручки при выполнении операций, во время которых режущий инструмент может соприкоснуться со скрытой проводкой.** Контакт режущей принадлежности с находящимся под напряжением проводом делает не покрытые изоляцией металлические части электроинструмента «живыми», что создает опасность поражения оператора электрическим током
- ♦ **Держите инструмент за изолированные ручки при выполнении операций, во время которых крепежная деталь может соприкоснуться со скрытой проводкой.** Контакт крепежных элементов с находящимся под напряжением проводом делает не покрытые изоляцией металлические части электроинструмента «живыми», что создает опасность поражения оператора электрическим током.
- ♦ Никогда не используйте долото в режиме вращения. Долото может застрять в материале, заставив перфоратор вращаться.
- ♦ Используйте струбицы или другие приспособления для фиксации обрабатываемой детали, устанавливая их только на неподвижной поверхности. Если держать обрабатываемую деталь руками или с упором в собственное тело, то можно потерять контроль над инструментом или обрабатываемой деталью.
- ♦ Прежде чем сверлить отверстия в стенах, полах или потолках, проверьте наличие электропроводки и трубопроводов.
- ♦ Не дотрагивайтесь до наконечника сверла сразу же после окончания сверления, так как он может быть горячим.
- ♦ Назначение инструмента описывается в данном руководстве по эксплуатации. Использование любых принадлежностей или приспособлений, а также выполнение данным инструментом любых видов работ, не рекомендованных данным руководством по эксплуатации, может привести к несчастному случаю и/или повреждению личного имущества.



Внимание! Дополнительные меры безопасности при работе лобзиками и сабельными пилами

- ♦ **Держите инструмент за изолированные ручки при выполнении операций, во вре-**

мя которых режущий инструмент может соприкоснуться со скрытой проводкой. Контакт режущей принадлежности с находящимся под напряжением проводом делает не покрытые изоляцией металлические части электроинструмента «живыми», что создает опасность поражения оператора электрическим током.

- ◆ **Используйте струбцины или другие приспособления для фиксации обрабатываемой детали, устанавливая их только на неподвижной поверхности.** Если держать обрабатываемую деталь руками или с упором в собственное тело, то можно потерять контроль над инструментом или обрабатываемой деталью.
- ◆ **Держите руки вне зоны резания.** Ни в коем случае не держите руки под заготовкой. Не помещайте пальцы вблизи пильного полотна и его зажима. Не пытайтесь стабилизировать положение лобзика, удерживая его за поворотную подошву.
- ◆ **Следите за остротой заточки.** Затупленные или поврежденные пильные полотна могут заставить пилу отклониться от линии реза или остановиться под воздействием чрезмерного усилия. Всегда используйте пильное полотно, максимально соответствующее материалу заготовки и характеру реза.
- ◆ Прежде чем приступить к резке трубы или канала, убедитесь, что в них нет воды, электропроводки и т.д.
- ◆ Никогда не дотрагивайтесь до обрабатываемой заготовки или пильного полотна сразу по окончании работы инструмента. Они могут оказаться очень горячими.
- ◆ Ознакомьтесь с возможными скрытыми опасностями перед началом сквозного резания в стены, полы или потолки, проверьте наличие электропроводки и трубопроводов.
- ◆ Полотно будет продолжать движение некоторое время после того, как Вы отпустите выключатель. Всегда выключайте электроинструмент и ждите, пока пильное полотно полностью не остановится прежде, чем положить электроинструмент.



Внимание! Контакт с пылью или вдыхание пыли, возникающей в ходе работ по резанию, может представлять опасность для здоровья оператора и окружающих лиц. Надевайте респиратор, специально разработанный для защиты от пыли и паров, и следите, чтобы лица, находящиеся в рабочей зоне, также были обеспечены средствами индивидуальной защиты.

- ◆ Назначение инструмента описывается в данном руководстве по эксплуатации. Использование любых принадлежностей или приспособлений, а также выполнение данным инструментом любых видов работ, не рекомендованных данным руководством по эксплуатации, может привести к несчастному случаю и/или повреждению личного имущества.



Внимание! Дополнительные меры безопасности при работе шлифовальными машинами

- ◆ **Держите инструмент за изолированные ручки при выполнении операций, во время которых режущий инструмент может соприкоснуться со скрытой проводкой.** Контакт режущей принадлежности с находящимся под напряжением проводом делает не покрытые изоляцией металлические части электроинструмента «живыми», что создает опасность поражения оператора электрическим током
- ◆ **Используйте струбцины или другие приспособления для фиксации обрабатываемой детали, устанавливая их только на неподвижной поверхности.** Если держать обрабатываемую деталь руками или с упором в собственное тело, то можно потерять контроль над инструментом или обрабатываемой деталью.



Внимание! Контакт с пылью или вдыхание пыли, возникающей в ходе шлифовальных работ, может представлять опасность для здоровья оператора и окружающих лиц. Надевайте респиратор, специально разработанный для защиты от пыли и паров, и следите, чтобы лица, находящиеся в рабочей зоне, также были обеспечены средствами индивидуальной защиты.

- ◆ После окончания работы тщательно убирайте всю образовавшуюся пыль.

- ◆ Соблюдайте особую осторожность при удалении краски, которая может иметь свинцовую основу, или при шлифовании некоторых сортов дерева или металла, которые могут быть источником токсичной пыли:
 - ◆ Не позволяйте детям или беременным женщинам находиться в рабочей зоне.
 - ◆ Не принимайте пищу, не пейте и не курите в рабочей зоне.
 - ◆ Удаляйте частицы пыли и прочие отходы безопасным для окружающей среды способом.
- ◆ Назначение инструмента описывается в данном руководстве по эксплуатации. Использование любых принадлежностей или приспособлений, а также выполнение данным инструментом любых видов работ, не рекомендованных данным руководством по эксплуатации, может привести к несчастному случаю и/или повреждению личного имущества.

Безопасность посторонних лиц

- ◆ Использование инструмента физически или умственно неполноценными людьми, а также детьми и неопытными лицами допускается только под контролем ответственного за их безопасность лица.
- ◆ Не позволяйте детям играть с электроинструментом.

Остаточные риски

При работе с данным инструментом возможно возникновение дополнительных остаточных рисков, которые не вошли в описанные здесь правила техники безопасности. Эти риски могут возникнуть при неправильном или продолжительном использовании изделия и т.п.

Несмотря на соблюдение соответствующих инструкций по технике безопасности и использование предохранительных устройств, некоторые остаточные риски невозможно полностью исключить. К ним относятся:

- ◆ Травмы в результате касания вращающихся/двигающихся частей инструмента.
- ◆ Риск получения травмы во время смены деталей инструмента, пильных полотен или насадок.
- ◆ Риск получения травмы, связанный с продолжительным использованием инструмента. При использовании инструмента в течение продолжительного периода времени делайте регулярные перерывы в работе.
- ◆ Ухудшение слуха.

- ◆ Ущерб здоровью в результате вдыхания пыли в процессе работы с инструментом (например, при обработке древесины, в особенности, дуба, бука и ДВП).

Вибрация

Значения уровня вибрации, указанные в технических характеристиках инструмента и декларации соответствия, были измерены в соответствии со стандартным методом определения вибрационного воздействия согласно EN60745 и могут использоваться при сравнении характеристик различных инструментов. Приведенные значения уровня вибрации могут также использоваться для предварительной оценки величины вибрационного воздействия.

Внимание! Значения вибрационного воздействия при работе с электроинструментом зависят от вида работ, выполняемых данным инструментом, и могут отличаться от заявленных значений. Уровень вибрации может превышать заявленное значение.

При оценке степени вибрационного воздействия для определения необходимых защитных мер (2002/44/ЕС) для людей, использующих в процессе работы электроинструменты, необходимо принимать во внимание действительные условия использования электроинструмента, учитывая все составляющие рабочего цикла, в том числе, время, когда инструмент находится в выключенном состоянии, время, когда он работает без нагрузки, а также время его запуска и отключения.

Маркировка инструмента

На инструменте имеются следующие знаки:



Внимание! Полное ознакомление с руководством по эксплуатации снизит риск получения травмы.

Электробезопасность

Дополнительные меры безопасности при работе с аккумуляторами и зарядными устройствами

Аккумуляторы

- ◆ Ни в коем случае не пытайтесь разобрать аккумулятор.
- ◆ Не погружайте аккумулятор в воду.
- ◆ Не храните в местах, где температура может превысить 40 °С.
- ◆ Заряжайте аккумулятор только при температуре окружающей среды в пределах 10 °С – 40 °С.

- ◆ Заряжайте только зарядными устройствами, входящими в комплект поставки инструмента.
- ◆ Утилизируйте отработанные аккумуляторы, следуя инструкциям раздела «Защита окружающей среды».



Ни в коем случае не пытайтесь заряжать поврежденный аккумулятор!

Зарядные устройства

- ◆ Используйте Ваше зарядное устройство Black & Decker только для зарядки аккумулятора электроинструмента, в комплект поставки которого он входит. Аккумуляторы других марок могут взорваться, что приведет к получению травмы или повреждению электроинструмента.
- ◆ Ни в коем случае не пытайтесь зарядить батарейки питания.
- ◆ Немедленно заменяйте поврежденный сетевой кабель.
- ◆ Не погружайте зарядное устройство в воду.
- ◆ Не разбирайте зарядное устройство.
- ◆ Не используйте зарядное устройство в качестве объекта для проведения испытаний.



Зарядное устройство предназначено только для использования внутри помещений.



Перед началом работы внимательно прочтите руководство по эксплуатации.

Электробезопасность



Ваше зарядное устройство защищено двойной изоляцией, что исключает потребность в заземляющем проводе. Всегда проверяйте, соответствует ли напряжение, указанное на табличке с техническими параметрами, напряжению электросети. Ни в коем случае не пытайтесь заменить зарядный блок стандартным сетевым штепселем.

- ◆ Во избежание несчастного случая, замена поврежденного кабеля питания должна производиться только на заводе-изготовителе или в авторизованном сервисном центре Black & Decker.

Составные части

Ваш инструмент может содержать все или некоторые из перечисленных ниже составных частей:

1. Клавиша пускового выключателя с регулировкой скорости
2. Переключатель направления вращения (реверса)

3. Кнопка фиксации головки
4. Держатель насадок
5. Аккумулятор
6. Кнопки освобождения аккумулятора
7. Головка дрели/винтовёрта
8. Муфта установки крутящего момента
9. Зажимной патрон

Рис. А

10. Пильная головка
11. Зажим пильного полотна
12. Подошва
13. Шлифовальная головка
14. Шлифовальная подошва

Сборка

Внимание! Перед сборкой извлеките из инструмента аккумулятор.

Установка и извлечение аккумулятора (Рис. В)

- ◆ Чтобы вставить аккумулятор (5), совместите его с приёмным гнездом на инструменте. Вдвиньте аккумулятор в приёмное гнездо и нажимайте на него, пока он не зафиксируется на месте.
- ◆ Для извлечения аккумулятора нажмите на кнопку фиксатора (6), одновременно вынимая аккумулятор из приёмного гнезда.

Установка и снятие рабочих головок (Рис. С)

- ◆ Заблокируйте инструмент, передвинув переключатель реверса (2) в среднее положение.
- ◆ Для снятия рабочей головки, нажмите на кнопку фиксации (3) и снимите головку с инструмента.
- ◆ Чтобы установить рабочую головку, выровняйте ее с инструментом, как показано на рисунке, и прижмите ее к инструменту до осязаемой фиксации.

Установка и снятие сверла или отверточной насадки

Головка дрели/винтовёрта оснащена быстро-зажимным патроном, позволяющим производить смену сверл и отверточных насадок легко и быстро.

- ◆ Заблокируйте инструмент, передвинув переключатель реверса (2) в среднее положение.
- ◆ Раскройте патрон (9), одной рукой поворачивая его переднюю часть по часовой стрелке, а другой рукой придерживая заднюю часть.
- ◆ Вставьте в патрон (9) хвостовик насадки.

- ◆ Надежно затяните патрон (9), одной рукой поворачивая его переднюю часть против часовой стрелки, а другой рукой придерживая заднюю часть.
- ◆ Для извлечения отверточной насадки, вытяните ее из гнезда держателя.
- ◆ Для размещения отверточной насадки, вдавите ее в гнездо держателя.

Установка и извлечение пыльного полотна (Рис. D)

- ◆ Заблокируйте инструмент, передвинув переключатель реверса (2) в среднее положение.
- ◆ Чтобы установить пыльное полотно, нажмите на рычаг (15) и удерживайте его в таком положении.
- ◆ Вставьте пыльное полотно в зажим (11), как показано на рисунке. Проследите, чтобы зубья были направлены вперед.
- ◆ Отпустите рычаг.
- ◆ Для извлечения пыльного полотна нажмите на рычаг (15) и извлеките полотно из держателя.

Установка и снятие шлифовальной бумаги (Рис. E)

Шлифовальная головка используется с предварительно нарезанной шлифовальной бумагой.

- ◆ Заблокируйте инструмент, передвинув переключатель реверса (2) в среднее положение.
- ◆ Прежде чем устанавливать новую шлифовальную бумагу, удалите 2 дополнительных ромбовидных наконечника (16).
- ◆ Чтобы закрепить шлифовальную бумагу, расположите ее на шлифовальной подошве (4), как показано на рисунке.
- ◆ Крепко и равномерно прижмите шлифовальную бумагу к шлифовальной подошве, совместив отверстия в бумаге с отверстиями в подошве.
- ◆ Чтобы удалить шлифовальную бумагу, снимите ее со шлифовальной подошвы.

Внимание! Никогда не используйте шлифовальную головку без шлифовальной бумаги на подошве или без установленных дополнительных принадлежностей.

Замена ромбовидного наконечника (Рис. F)

Листы шлифовальной бумаги поставляются с двумя запасными ромбовидными наконечниками. В случае износа, ромбовидный наконечник можно перевернуть другой стороной. При износе обеих сторон, замените ромбовидный наконечник.

- ◆ Заблокируйте инструмент, передвинув переключатель реверса (2) в среднее положение.
- ◆ Чтобы перевернуть наконечник другой стороной, снимите его, поверните на 180° и снова закрепите на подошве.
- ◆ Чтобы заменить наконечник, снимите с подошвы изношенный наконечник и закрепите новый.

Внимание! При удалении наконечника, следите за тем, чтобы шлифовальная подошва оставалась на своем месте.

Установка и снятие переходника для подключения устройства пылеудаления (Рис. G)

- ◆ Установите переходник для пылесоса (17) на шлифовальной головке (13), как показано на рисунке.
- ◆ Крепко и равномерно прижмите переходник к шлифовальной подошве.
- ◆ Подсоедините шланг пылесоса к переходнику.
- ◆ Для удаления переходника, потяните за переходник (17) и снимите его со шлифовальной головки (13).

Эксплуатация

Внимание! Не форсируйте рабочий процесс. Избегайте перегрузки электроинструмента.

Внимание! Прежде чем сверлить отверстия в стенах, полах или потолках, проверьте наличие электропроводки и трубопроводов.

Зарядка аккумулятора (Рис. H)

Аккумулятор нуждается в зарядке перед первым использованием и если он не обеспечивает достаточную мощность для работ, которые ранее выполнялись легко и быстро. В процессе зарядки аккумулятор может слегка нагреться. Это нормально и не указывает на наличие какой-либо проблемы.

Внимание! Не заряжайте аккумулятор при температуре окружающей среды ниже 10 °С или выше 40 °С. Рекомендуемая температура зарядки: приблизительно 24 °С.

Примечание: Зарядное устройство не будет заряжать аккумулятор, если температура его элемента ниже 0 °С или выше 40 °С. Оставьте аккумулятор в зарядном устройстве, и по мере того, как температура элемента приблизится к оптимальной, зарядка аккумулятора начнется автоматически.

- ◆ Чтобы зарядить аккумулятор (5), вставьте его в зарядное устройство (18). Аккумуля-

тор можно вставить в зарядное устройство только в одном-единственном положении. Не прилагайте чрезмерные усилия. Убедитесь, что аккумулятор полностью вставлен в зарядное устройство.

- ◆ Подсоедините зарядное устройство к сетевой розетке и включите его.

Индикатор зарядки (19) начнет мигать зеленым светом (медленно).

По завершении зарядки индикатор (19) перейдет в режим непрерывного свечения зеленым светом. Аккумулятор может оставаться в зарядном устройстве при горящем индикаторе в течение неограниченного периода времени. Время от времени светодиодный индикатор будет мигать зеленым светом, означая завершение зарядки аккумулятора. Индикатор зарядки (19) будет гореть все время, пока в подключенном к сети зарядном устройстве будет находиться аккумулятор.

- ◆ Разряженные аккумуляторы заряжайте в течение 1 недели. Срок службы аккумулятора, содержащегося в разряженном состоянии, значительно уменьшается.

Оставление аккумулятора в зарядном устройстве

Аккумулятор может оставаться в зарядном устройстве при горящем индикаторе в течение неограниченного периода времени. Зарядное устройство сохранит аккумулятор полностью заряженным и готовым к работе.

Выявление неисправностей зарядным устройством

При фиксации неисправности самого зарядного устройства или аккумулятора, индикатор зарядки (19) начнет мигать красным светом в ускоренном режиме. Выполните следующие действия:

- ◆ Извлеките и повторно вставьте аккумулятор (5) в зарядное устройство.
- ◆ Если индикатор продолжает часто мигать красным светом, вставьте другой аккумулятор, чтобы убедиться, что процесс зарядки проходит в правильном режиме.
- ◆ Если сменный аккумулятор заряжается правильно, это означает, что первоначальный аккумулятор поврежден и должен быть сдан в сервисный центр на утилизацию.
- ◆ Если при установке сменного аккумулятора наблюдается то же частое мигание, что и при установке первоначального аккумулятора, отнесите зарядное устройство в сервисный центр для тестирования.

Примечание: На определение неисправности аккумулятора может понадобиться приблизительно 60 минут. Если аккумулятор слишком охлажден или слишком перегрет, индикатор зарядки будет чередовать короткие и длинные мигания красным светом.

Выбор крутящего момента и режима работы (Рис. I)

Данный инструмент оборудован муфтой для установки крутящего момента при заворачивании саморезов.

- ◆ Для сверления, установите муфту (8) на позицию сверления, совместив символ с меткой (20).
- ◆ Для заворачивания саморезов, установите муфту в нужное положение.
- ◆ Если Вы еще не достаточно овладели процессом регулирования, поступайте следующим образом:
 - ◆ Установите муфту (8) в положение 1.
 - ◆ Заверните первый шуруп.
 - ◆ Если муфта немедленно пробуксовывает, установите муфту на большую величину крутящего момента и продолжайте заворачивание. Повторяйте это действие, пока не будет определена правильная величина крутящего момента. Используйте эту величину при заворачивании последующих саморезов.

Выбор направления вращения (Рис. J)

При сверлении, пилении, шлифовании и заворачивании саморезов устанавливайте направление вращения вперед (по часовой стрелке). Для выкручивания саморезов или извлечения заклинившего сверла, устанавливайте реверс (вращение против часовой стрелки).

- ◆ Для установки вращения вперед сдвиньте переключатель направления вращения (2) влево.
- ◆ Для установки реверса сдвиньте переключатель направления вращения вправо.
- ◆ Для блокировки электроинструмента, установите переключатель реверса в среднее положение.

Сверление/Заворачивание

- ◆ Выберите направление вращения при помощи переключателя (2).
- ◆ Чтобы включить инструмент, нажмите на клавишу пускового выключателя с регулировкой скорости (1). Скорость инструмента зависит от глубины нажатия клавиши выключателя.

- ◆ Чтобы выключить инструмент, отпустите клавишу пускового выключателя.

Пиление

- ◆ Чтобы включить инструмент, нажмите на клавишу пускового выключателя с регулировкой скорости (1). Скорость инструмента зависит от глубины нажатия клавиши выключателя.
- ◆ Чтобы выключить инструмент, отпустите клавишу пускового выключателя.

Шлифование

- ◆ Чтобы включить инструмент, нажмите на клавишу пускового выключателя с регулировкой скорости (1). Скорость инструмента зависит от глубины нажатия клавиши выключателя.
- ◆ Чтобы выключить инструмент, отпустите клавишу пускового выключателя.

Рекомендации по оптимальному использованию

Сверление

- ◆ Всегда прикладывайте давление по прямой линии со сверлом.
- ◆ На выходе сверла из просверливаемой заготовки, постепенно уменьшайте прилагаемое к сверлу усилие.
- ◆ Если заготовка может расколоться, подложите под нее деревянный брусок.
- ◆ Для высверливания отверстий крупного диаметра в древесине используйте долотчатые сверла.
- ◆ Для сверления в металле используйте сверла из быстрорежущей стали (HSS).
- ◆ Для сверления стеновых материалов используйте буры для камня.
- ◆ При сверлении металла, кроме чугуна и латуни, используйте смазочно-охлаждающие жидкости.
- ◆ Разметьте место сверления с помощью кернера, чтобы гарантировать точность расположения отверстия.

Заворачивание

- ◆ Всегда используйте отверточную насадку соответствующего типа и размера.
- ◆ Если шурупы заворачиваются с трудом, попробуйте нанести небольшое количество мощного средства или мыла в качестве смазки.
- ◆ Всегда держите инструмент и отверточную насадку по прямой линии с винтом.

Пиление

- ◆ Всегда используйте пильное полотно, максимально соответствующее материалу заготовки и характеру реза.
- ◆ Если потребуется, просверлите отверстие рядом с начальной точкой реза.

При пилении деревянных заготовок, не нужно сверлить направляющее отверстие:

- ◆ Отметьте в нужном месте начальную точку.
- ◆ Наклоните инструмент вперед и поместите закругленный передний край пильной подошвы на заготовку.
- ◆ Включите инструмент и медленно вводите пильное полотно в заготовку в отмеченном месте.

Резание листового металла:

- ◆ Для получения чистого реза, при помощи зажима прикрепите к задней стороне заготовки кусок фанеры или мягкой древесины и пилите через все слои.
- ◆ Не прилагайте чрезмерного усилия к пильному полотну, находящемуся в заготовке. Помните, что резка листового металла обычно занимает больше времени, чем пиление более толстых деревянных заготовок.
- ◆ Перед резкой металла, нанесите вдоль линии реза тонкий слой масла.
- ◆ Чтобы начать рез, включите инструмент и ведите его вниз, пока пильное полотно не окажется точно над точкой входа в заготовку. Опустите к заготовке заднюю часть подошвы, оказывая плотное давление на шлифовальную подошву. Расположите ровно подошву на заготовке и медленно вводите полотно в заготовку.

Пиление ламината:

- ◆ Распиливайте тонкий ламинат, положив его обратной стороной вверх, поскольку очень часто повреждается поверхность той стороны заготовки, которая обращена к пильной подошве.
- ◆ Для чистого распила, поместите ламинатную заготовку между двумя панелями из фанеры или ДСП и пилите получившуюся сэндвич-панель.

Шлифование

- ◆ Не надавливайте слишком сильно на электроинструмент.
- ◆ Регулярно проверяйте состояние шлифовальной бумаги. При необходимости замените.

- ◆ Используйте мелкозернистую наждачную бумагу при шлифовании свежекрашенной поверхности перед нанесением нового слоя краски.
- ◆ На неровных, шероховатых поверхностях, а также для удаления толстых слоев старых лакокрасочных покрытий предварительно используйте обдирочную (крупнозернистую) шлифовальную бумагу. На прочих поверхностях предварительно используйте полужесткую (средней зернистости) шлифовальную бумагу. В обоих случаях при последующем шлифовании перейдите на чистовую (мелкозернистую) шлифовальную бумагу, чтобы получить ровную, гладкую поверхность.
- ◆ По вопросу приобретения дополнительных принадлежностей для шлифования, полировки, зачистки и очищения обращайтесь к Вашему дилеру.

Дополнительные принадлежности

Производительность Вашего электроинструмента напрямую зависит от используемых принадлежностей. Принадлежности Black & Decker и Ridgida изготовлены в соответствии с самыми высокими стандартами качества и способны увеличить производительность Вашего электроинструмента. Используя эти принадлежности, Вы достигнете наилучших результатов в работе.

Техническое обслуживание

Ваш электрический/аккумуляторный инструмент Black & Decker рассчитан на работу в течение продолжительного времени при минимальном техническом обслуживании. Срок службы и надежность инструмента увеличивается при правильном уходе и регулярной чистке.

Внимание! Перед проведением технического обслуживания электрического/аккумуляторного инструмента:

- ◆ Выключите инструмент и отключите его от источника питания.
- ◆ Или выключите инструмент и выньте из него аккумулятор, если инструмент оснащен съемным аккумулятором.
- ◆ В случае наличия встроенного аккумулятора, полностью разгрузите аккумулятор и выключите инструмент.
- ◆ Перед чисткой зарядного устройства отключите его от источника питания. Ваше зарядное устройство не требует никакого

дополнительного технического обслуживания, кроме регулярной чистки.

- ◆ Регулярно очищайте вентиляционные отверстия инструмента/прибора/зарядного устройства мягкой щеткой или сухой тканью.
- ◆ Регулярно очищайте корпус двигателя влажной тканью. Не используйте абразивные чистящие средства, а также чистящие средства на основе растворителей.
- ◆ Регулярно раскрывайте патрон (при наличии) и вытряхивайте из него всю накопившуюся пыль.

Защита окружающей среды



Раздельный сбор. Данное изделие нельзя утилизировать вместе с обычными бытовыми отходами.

Если однажды Вы захотите заменить Ваш электроинструмент Black & Decker или Вы больше в нем не нуждаетесь, не выбрасывайте его вместе с бытовыми отходами. Отнесите изделие в специальный приемный пункт.



Раздельный сбор изделий с истекшим сроком службы и их упаковок позволяет пускать их в переработку и повторно использовать. Использование переработанных материалов помогает защищать окружающую среду от загрязнения и снижает расход сырьевых материалов.

Местное законодательство может обеспечить сбор старых электроинструментов отдельно от бытового мусора на муниципальных свалках отходов, или Вы можете сдавать их в торговом предприятии при покупке нового изделия.

Фирма Black & Decker обеспечивает прием и переработку отслуживших свой срок изделий Black & Decker. Чтобы воспользоваться этой услугой, Вы можете сдать Ваше изделие в любой авторизованный сервисный центр, который собирает их по нашему поручению.

Вы можете узнать место нахождения Вашего ближайшего авторизованного сервисного центра, обратившись в Ваш местный офис Black & Decker по адресу, указанному в данном руководстве по эксплуатации. Кроме того, список авторизованных сервисных центров Black & Decker и полную информацию о нашем послепродажном обслуживании и контактах Вы можете найти в интернете по адресу: www.2helpU.com.

Аккумуляторы



Полностью разрядите аккумулятор, затем извлеките его из инструмента.

- ♦ NiCd, NiMH и Li-Ion аккумуляторы подлежат переработке. Сдайте их в любой авторизованный сервисный центр или в местный пункт переработки.

Технические характеристики

		MFL143 (H1)
Напряжение питания	В пост. тока	14,4

Дрель/винтоверт

Число оборотов		
без нагрузки	об./мин.	0-700
Максимальный крутящий момент	Нм	15
Патрон	мм	10
Вес	кг	1,3
Максимальный диаметр сверления		
Сталь	мм	10
Древесина	мм	25

Лобзиковая пила

Число оборотов		
без нагрузки	об./мин.	2500
Вес	кг	1,28
Макс. глубина распила		
Древесина	мм	50
Сталь	мм	5
Алюминий	мм	10

Шлифовальная машина

Число оборотов		
без нагрузки	об./мин.	0-8500
Вес	кг	1,12

Аккумулятор BL1314

Напряжение питания	В пост. тока	14,4
Емкость	Ач	1,3
Тип аккумулятора		Li-Ion

Зарядное устройство 905531** (тип 1)

Напряжение питания	В перем. тока	230
Выходное напряжение	В пост. тока	16,4
Выходной ток	мА	200
Приблизительное время зарядки	ч	5-7

Уровень звукового давления в соответствии с EN 60745:

Звуковое давление (L_{pA}) 82,7 дБ(А), погрешность (К) 3 дБ(А), Акустическая мощность (L_{WA}) 93,7 дБ(А), погрешность (К) 3 дБ(А)

Сумма величин вибрации (сумма векторов по трем осям), измеренных в соответствии со стандартом EN 60745:

Сверление в металле ($a_{h,D}$) < 2,5 м/с², погрешность (К) 1,5 м/с², Заворачивание без удара ($a_{h,e}$) < 2,5 м/с², погрешность (К) 1,5 м/с², Распил панелей ($a_{h,p}$) 8,2 м/с², погрешность (К) 1,5 м/с², Распил листового металла ($a_{h,m}$) 8,9 м/с², погрешность (К) 1,5 м/с², Шлифование ($a_{h,s}$) 3,9 м/с², погрешность (К) 1,5 м/с²

Декларация соответствия ЕС

ДИРЕКТИВА ПО МЕХАНИЧЕСКОМУ
ОБОРУДОВАНИЮ



MFL143

Black & Decker заявляет, что продукты, обозначенные в разделе «Технические характеристики», полностью соответствуют стандартам: 2006/42/ЕС, EN60745-1, EN60745-2-1, EN60745-2-2, EN60745-2-4, EN60745-2-11.

За дополнительной информацией обращайтесь по указанному ниже адресу или по адресу, указанному на последней странице руководства.

Нижеподписавшееся лицо полностью отвечает за соответствие технических данных и делает это заявление от имени фирмы Black & Decker.

Кевин Хьюитт (Kevin Hewitt)
Вице-президент отдела
мирового проектирования
Black & Decker Europe,
210 Bath Road, Slough,
Berkshire, SL1 3YD
United Kingdom
22-06-2011



РУССКИЙ

Гарантия

Black & Decker гарантирует, что данное изделие в момент поставки потребителю не содержит каких-либо дефектов материалов или сборки. Данная гарантия дополняет законные права потребителя и не затрагивает их каким-либо образом. Настоящая гарантия действует на территориях стран-членов Европейского Союза и в Европейской зоне свободной торговли.

Если в течение 24 месяцев с даты приобретения произошла поломка изделия Black & Decker из-за некачественных материалов и/или сборки, либо изделие является дефектным в соответствии с техническими требованиями, то Black & Decker отремонтирует или заменит изделие с минимальным беспокойством для потребителя.

Гарантия не действительна, если поломка произошла вследствие:

- Нормального износа
- Неправильного использования или плохого обслуживания
- Перегрузки двигателя
- Если изделие повреждено посторонними частями, материалом или вследствие аварии
- Использования ненадлежащего источника питания

Гарантия не действительна, если инструмент предназначен только для бытового применения. Деятельности, поскольку этот инструмент предназначен только для бытового применения.

Гарантия не действительна, если изделие подвергалось ремонту или разборке лицом, не уполномоченным Black & Decker.

Для того, чтобы воспользоваться гарантией необходимо предоставить: изделие, заполненную Гарантийную карту и доказательство покупки (приемки) дилеру или непосредственно уполномоченному агенту по обслуживанию не позднее двух месяцев с момента обнаружения поломки.

Информацию о ближайшем агенте по обслуживанию Black & Decker можно найти на странице в Интернете: www.2helpu.com.

Гарантийный талон:

Модель инструмента / Номер по каталогу

Серийный номер / Код даты

Потребитель

Дилер

Дата



LIETUVŠKAI

Гарантиja

„Black & Decker“ užtikrina, kad gaminio, kuris pristatomas vartotojui, medžiagos ir (arba) jo surinkimas yra kokybiškas. Garantija yra priedas prie vartotojo teisių ir jų nekeičia. Garantija galioja visose Europos Bendrijos valstybėse narėse ir Europos laisvosios prekybos zonoje.

Jei „Black & Decker“ gaminys sulūžta dėl nekokybiškų medžiagų ir (arba) surinkimo, arba, jei jis neatitinka techninių reikalavimų, 24 mėnesių laikotarpiu nuo jo įsigijimo „Black & Decker“ sutaisys arba pakeis gaminį.

Garantija netaikoma, jei gedimas atsiranda dėl:

- normalaus susidėvėjimo
- netinkamo įrankio eksploatavimo ar techninės priežiūros
- jei variklis buvo perkrautas
- jei gaminys sugedo dėl neįprastų daėlių, medžiagų ar nelaimingo atsitikimo
- netinkamo maitinimo

Garantija netaikoma, jei įrankis naudojamas komerciniams darbams atlikti, kai jis yra skirtas namų ūkiui darbams.

Garantija netaikoma, jei gaminį remontavo arba išmontavo „Black & Decker“ neįgaliosios technikos.

Garantijai pasinaudoti gamini, užpildyę garantinę kortelę ir pirkimo rodymą (ček) reikia pristatyti pardavėjui arba tiesiogiai įgaliojoms remonto dirbtuvėms ne vėliau kaip per du mėnesius nuo gedimo nustatymo.

Informacija apie artimiausias „Black & Decker“ remonto dirbtuves rasite tinklalapyje www.2helpu.com.

Garantinis talonas:

Įrankio modelis/katalogo numeris

Serijinis numeris/datos kodas

Vartotojas

Pardavėjas

Data

Eesti	AS Tallmac Mustame tee 44 EE-10621 Tallinn	Tel.: +372 6562999 Faks.: +372 6562855
Latvija	Bebri un Partneri Sarlotes 16 Rīga, LV-1001	Tel.: 00371-7371247 Fax: 00371-7372790
	LIC GOTUS SIA Ulbrokas Str. Rīga, 1021	Tel.: +371 67556949 Fax: +371 67555140
Lietuva	HARDIM Žirmūņu g. 139 ^a 09120 Vilnius	Tel.: 00370-5273 73 59 Fax: 00370-5273 74 73
	Elremta Neries kr. 16E 48402 Kaunas	Tel.: 00370-37370138 Fax: 00370-37350108

Teavet lahima teenindaja kohta leiate veebisaidilt:

www.2helpu.com

Informāciju par tuvāko servisa pārstāvi meklējiet mājas lapā:

www.2helpu.com

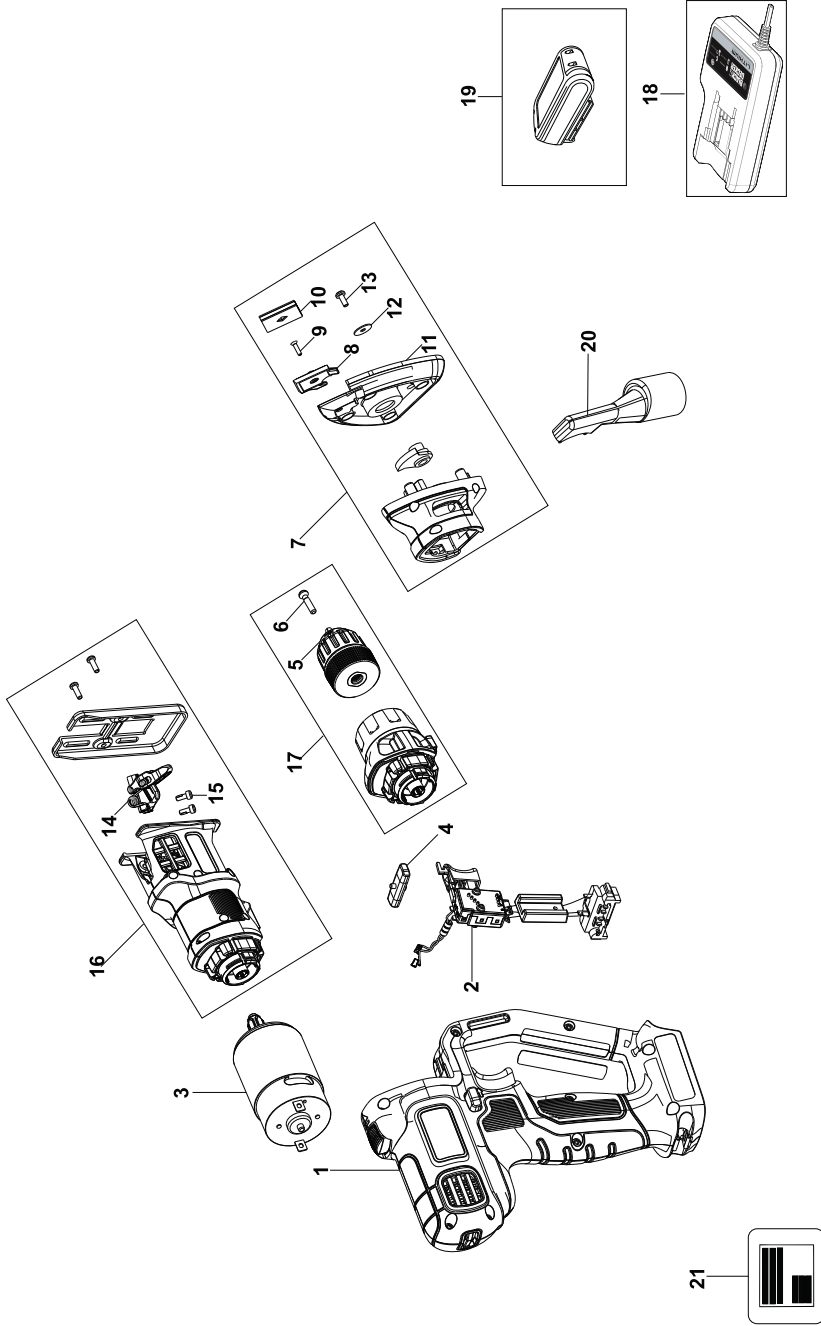
Informāciju apie artimiausias remonto dirbtuves rasite tinklalapyje:

www.2helpu.com



MFL143

TYP.
H1



E16391

www.2helpU.com

20 - 06 - 11

