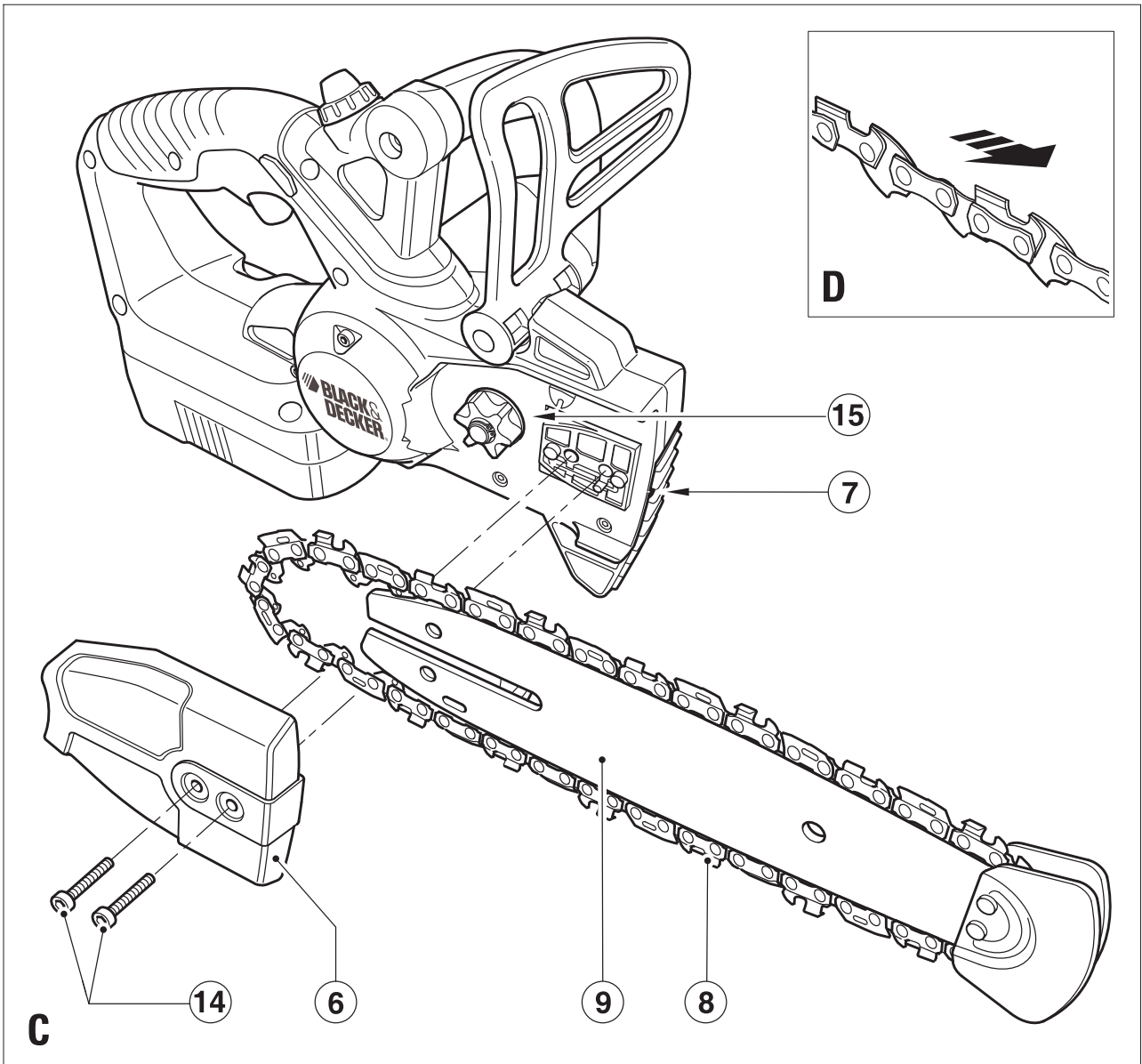
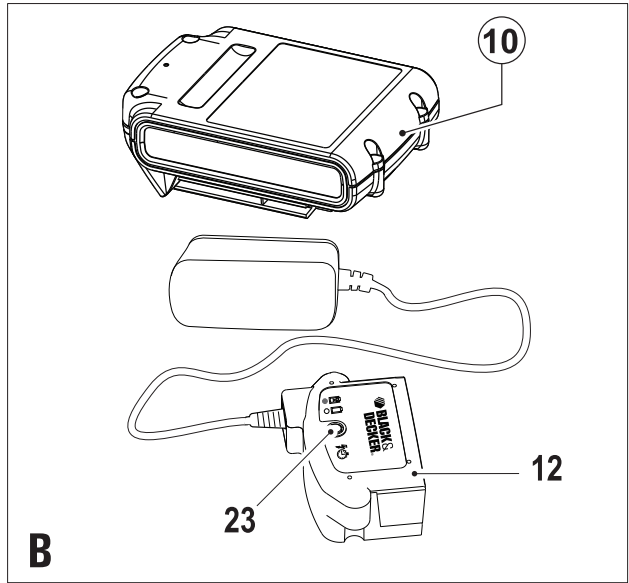
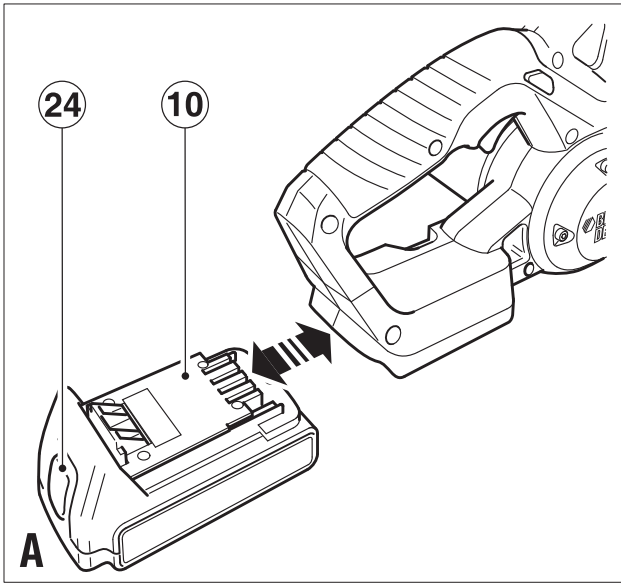


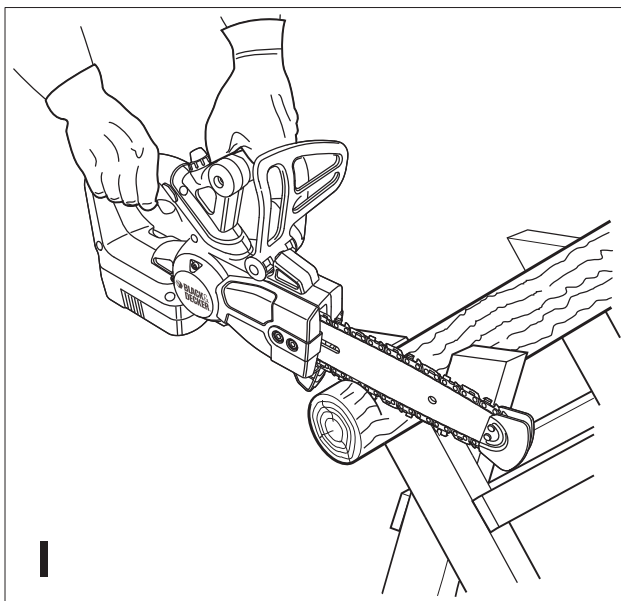
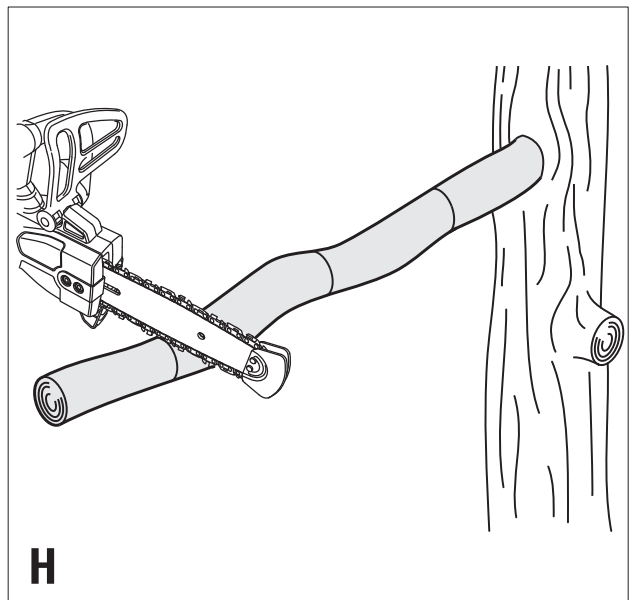
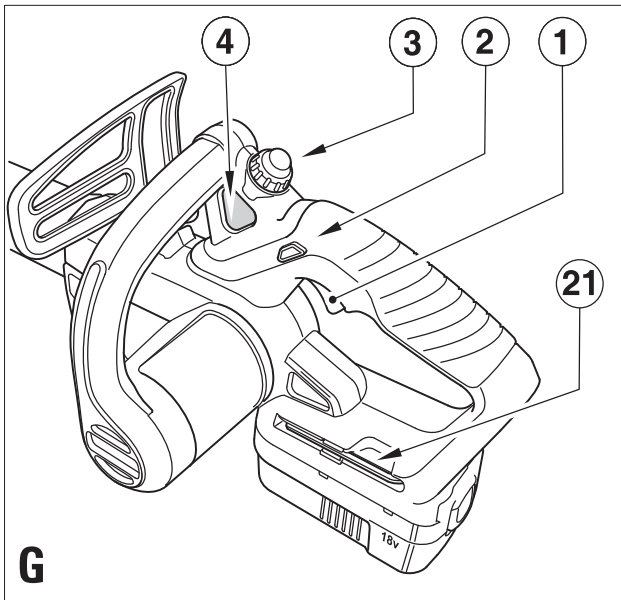
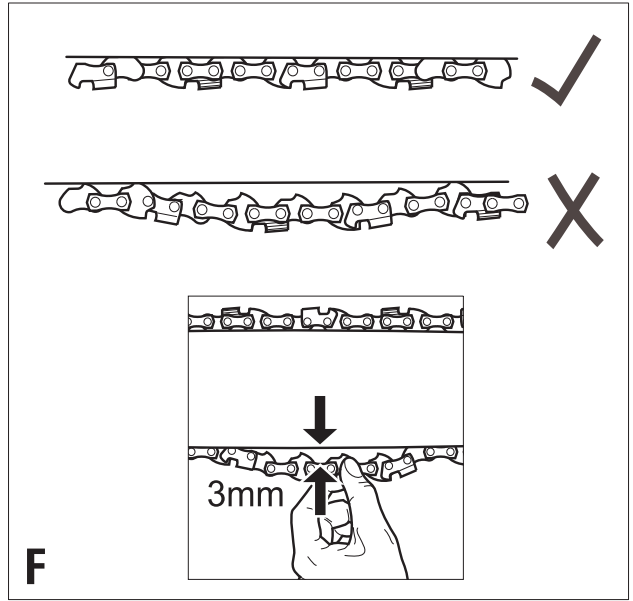
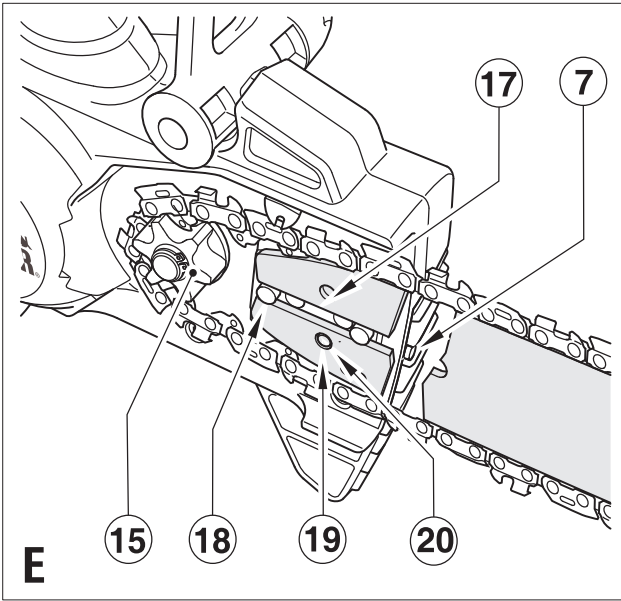
402116 - 73 RO

Traducere a instrucțiunilor originale

www.blackanddecker.eu

GKC1820L





Destinația de utilizare

Fierăstrăul dvs. cu lanț Black & Decker a fost conceput pentru aplicații ușoare de tăiere și curățare a crengilor. Această unealtă este destinată exclusiv uzului casnic.

Instrucțiuni de siguranță

Avertizări generale de siguranță privind uneltele electrice



Avertisment! Citiți toate avertizările de siguranță și toate instrucțiunile. Nerespectarea tuturor instrucțiunilor poate conduce la electrocutare, incendii și/sau vătămări grave.

Păstrați toate avertizările și instrucțiunile pentru consultare ulterioară.

Termenul „unealtă electrică” din toate avertizările enumerate mai jos se referă la unealta electrică (cu cablu) alimentată de la rețeaua principală de energie sau la unealta electrică (fără cablu) alimentată de la baterie.

1. Siguranța în zona de lucru

- a. **Păstrați zona de lucru curată și bine iluminată.** Zonele dezordonate și întunecate înlesnesc accidente.
- b. **Nu utilizați uneltele electrice în atmosferă inflamabilă, cum ar fi în prezența lichidelor, gazelor sau pulberilor explozive.** Uneltele electrice generează scânteii ce pot aprinde pulberile sau vaporii.
- c. **Țineți la distanță copiii și persoanele din jur în timp ce operați o unealtă electrică.** Distragerea atenției poate conduce la pierderea controlului.

2. Siguranța electrică

- a. **Ștecherile uneltelor electrice trebuie să se potrivească cu priza. Nu modificați niciodată ștecherul în vreun fel. Nu folosiți adaptoare pentru ștechere împreună cu uneltele electrice împământate (legate la masă).** Ștecherele nemodificate și prizele compatibile vor reduce riscul de electrocutare.
- b. **Evitați contactul corpului cu suprafețele împământate precum țevi, radiatoare, cuptoare și frigidere.** Există un risc sporit de electrocutare în cazul în care corpul dumneavoastră este în contact cu suprafețele împământate sau legate la masă.
- c. **Nu expuneți uneltele electrice la ploaie sau condiții de umezeală.** Apa care pătrunde într-o unealtă electrică va spori riscul de electrocutare.
- d. **Nu manipulați necorespunzător cablul. Nu utilizați niciodată cablul pentru transportarea, tragerea sau scoaterea din priză a uneltei electrice. Țineți cablul departe de căldură, ulei, muchii ascuțite sau componente în mișcare.** Cablurile deteriorate sau încurcate sporesc riscul electrocutării.
- e. **Atunci când operați o unealtă de lucru în aer liber, utilizați un prelungitor pentru exterior.** Utilizarea unui cablu adecvat pentru exterior reduce riscul de electrocutare.

- f. **În cazul în care operarea unei unelte electrice într-un spațiu cu umiditate nu poate fi evitată, utilizați o alimentare cu dispozitiv de protecție la curent rezidual (RCD).** Utilizarea unui dispozitiv RCD reduce riscul electrocutării.

3. Siguranța corporală

- a. **Fiți precauți, fiți atenți la utilizare și faceți uz de regulile de bun simț atunci când operați o unealtă electrică. Nu utilizați o unealtă electrică atunci când sunteți oboșiți sau când vă aflați sub influența drogurilor, alcoolului sau medicației.** Un moment de neatenție în timpul operării uneltelor electrice poate conduce la vătămări corporale grave.
 - b. **Utilizați echipamentul de protecție. Purtați întotdeauna ochelari de protecție.** Echipamentul de protecție precum măștile anti-praf, încălțăminta de siguranță antiderapantă, căștile sau dopurile pentru urechi utilizate pentru anumite condiții de lucru vor reduce vătămările corporale.
 - c. **Preîntâmpinați pornirea accidentală. Asigurați-vă că comutatorul se află în poziția oprit înainte de conectarea la sursa de alimentare și/sau la acumulator, înainte de ridicarea sau transportarea uneltei.** Transportarea uneltelor electrice ținând degetul pe comutator sau alimentarea cu tensiune a uneltelor electrice ce au comutatorul în poziția pornit înlesnesc producerea accidentelor.
 - d. **Îndepărtați orice cheie sau clește de reglare înainte de a porni unealta electrică.** O cheie sau un clește rămas atașat la o componentă rotativă a uneltei electrice poate conduce la vătămări corporale.
 - e. **Nu vă întindeți pentru a apuca unealta de lucru. Mențineți-vă întotdeauna stabilitatea și echilibrul.** Acest lucru permite un control mai bun al uneltei electrice în situații neașteptate.
 - f. **Îmbrăcați-vă corespunzător. Nu purtați îmbrăcăminte largă sau bijuterii. Feriți-vă părul, îmbrăcăminta și mânușile față de componentele în mișcare.** Îmbrăcăminta largă, bijuteriile sau părul lung pot fi prinse în componentele în mișcare.
 - g. **În cazul în care dispozitivele prezintă posibilitatea conectării de accesorii pentru aspirația și colectarea prafului, asigurați-vă că aceste accesorii sunt conectate și utilizate în mod corespunzător.** Utilizarea unor astfel de dispozitive poate reduce pericolele impuse de existența prafului
4. **Utilizarea și îngrijirea uneltelor electrice**
 - a. **Nu forțați unealta electrică. Utilizați unealta electrică adecvată pentru aplicația dvs.** Unealta de lucru adecvată va efectua lucrarea mai bine și în mod mai sigur, în ritmul pentru care a fost concepută.
 - b. **Nu utilizați unealta electrică în cazul în care comutatorul nu comută în poziția pornit și oprit.** Orice unealtă electrică ce nu poate fi controlată cu ajutorul comutatorului este periculoasă și trebuie să fie reparată.
 - c. **Deconectați ștecherul de la sursa de alimentare și/sau acumulatorul de la unealta electrică înaintea efectuării oricăror reglaje, modificării**

accesoriilor sau depozitării uneltelor electrice. Astfel de măsuri preventive de siguranță reduc riscul pornirii accidentale a uneltelor electrice.

- d. **Nu depozitați uneltelor electrice în stare inactivă la îndemâna copiilor și nu permiteți persoanelor nefamiliarizate cu unealta de lucru sau cu aceste instrucțiuni să o utilizeze.**
Uneltelor electrice sunt periculoase în mâinile utilizatorilor neinstruiți.
 - e. **Efectuați întreținerea uneltelor electrice. Verificați alinierea necorespunzătoare sau blocarea componentelor în mișcare, ruperea componentelor și orice altă stare ce ar putea afecta operarea uneltelor electrice. În cazul deteriorării, prevedeți repararea unelei electrice înainte de utilizare.**
Multe accidente sunt cauzate de unelte electrice întreținute necorespunzător.
 - f. **Păstrați uneltelor de tăiat ascuțite și curate.** Este puțin probabil ca uneltelor de tăiat cu tășuri ascuțite și întreținute în mod corespunzător să se blocheze, acestea fiind mai ușor de controlat.
 - g. **Utilizați unealta electrică, accesoriile și cuțitele unelei etc. conform acestor instrucțiuni, ținând cont de condițiile de lucru și de lucrarea ce trebuie să fie efectuată.** Utilizarea unelei de lucru pentru operații diferite de cele conforme destinației de utilizare ar putea conduce la situații periculoase.
5. **Utilizarea și îngrijirea uneltelor cu acumulator**
- a. **Reîncărcați folosind exclusiv încărcătorul specificat de către producător.** Un încărcător adecvat pentru un anumit tip de acumulator poate genera risc de incendiu atunci când este utilizat cu un alt tip de acumulator.
 - b. **Utilizați uneltelor electrice exclusiv împreună cu acumulatorii specificați.** Utilizarea oricăror alți acumulatori poate genera riscuri de vătămare și incendiu.
 - c. **Atunci când acumulatorul nu este utilizat, păstrați-l ferit de alte obiecte metalice, precum agrafe de birou, monede, chei, cuie, șuruburi sau alte obiecte metalice mici ce ar putea crea prin contact conexiunea între cele două borne.**
Scurtcircuitarea bornelor acumulatorului poate determina arsuri sau incendii.
 - d. **În condiții de utilizare incorectă, este posibil să fie evacuat lichid din acumulator; evitați contactul cu acesta. În cazul în care survine contactul accidental, clătiți cu apă. În cazul în care lichidul intră în contact cu ochii, consultați, de urgență, medicul.** Lichidul evacuat din acumulator poate cauza iritații sau arsuri.
6. **Service**
- a. **Prevedeți repararea unelei de lucru de către o persoană calificată, folosind exclusiv piese de schimb identice.** Acest lucru va asigura păstrarea caracterului sigur al unelei de lucru.

Avertizări suplimentare de siguranță pentru unealta de lucru



Avertisment! Avertizări suplimentare de siguranță pentru fierăstrăul cu lanț.

- ◆ **Țineți unealta electrică de suprafețele izolate pentru prindere atunci când efectuați o operație în care unealta de debitat poate atinge cabluri ascunse sau propriul cablu de alimentare.**
Contactul cu un cablu sub tensiune va determina scurgerea curentului în componentele metalice expuse ale unelei electrice și electrocutarea operatorului.
- ◆ **Țineți toate părțile corpului departe de lanțul fierăstrăului când acesta este în funcțiune. Înainte de a porni fierăstrăul cu lanț, asigurați-vă că lanțul acestuia nu intră în contact cu niciun obiect.** Un moment de neatenție în timpul operării fierăstrăului cu lanț poate cauza agățarea hainelor sau a corpului în fierăstrăul cu lanț.
- ◆ **Țineți întotdeauna fierăstrăul cu lanț cu mâna dreaptă poziționată pe mânerul din spate și cu mâna stângă, pe mânerul din față.** Ținerea fierăstrăului cu lanț cu mâinile poziționate invers sporește riscul de vătămări corporale și trebuie evitată în toate circumstanțele.
- ◆ **Purtați ochelari de protecție și dispozitive de protecție pentru urechi. Se recomandă utilizarea de echipament de protecție suplimentar pentru cap, mâini și picioare.** Îmbrăcămintea corespunzătoare de protecție va reduce vătămarile corporale cauzate de resturile proiectate sau contactul accidental cu fierăstrăul cu lanț.
- ◆ **Nu utilizați un fierăstrău cu lanț cățărați în copac.** Utilizarea fierăstrăului cu lanț atunci când sunteți cățărați în copac poate cauza vătămări corporale.
- ◆ **Stați întotdeauna cu picioarele bine fixate pe pământ și operați fierăstrăul cu lanț numai când sunteți poziționați pe o suprafață sigură și plană.** Suprafețele alunecoase sau instabile precum scările pot cauza pierderea echilibrului sau a controlului asupra fierăstrăului cu lanț.
- ◆ **Atunci când tăiați o creangă tensionată, fiți atenți la revenirea acesteia.** Atunci când tensiunea din fibrele de lemn este eliberată, creanga îndoită poate lovi operatorul și/sau poate conduce la pierderea controlului asupra fierăstrăului cu lanț.
- ◆ **Fiți foarte atenți când tăiați arboret și puieti.** Fierăstrăul cu lanț se poate agăța în materialul subțire și poate fi proiectat spre dvs. sau vă poate dezechilibra.
- ◆ **Transportați fierăstrăul ținându-l de mânerul frontal, oprit și îndreptat în direcția opusă față de corpul dvs. În cazul transportării sau depozitării fierăstrăului cu lanț, montați întotdeauna capacul barei de ghidare.** Manipularea corespunzătoare a fierăstrăului va reduce probabilitatea producerii unui contact accidental cu lanțul în mișcare al fierăstrăului.

- ◆ **Urmați instrucțiunile de lubrifiere, tensionarea lanțului și de schimbare a accesoriilor.** Un lanț întins sau lubrifiat necorespunzător se poate rupe sau poate mări riscul de recul.
- ◆ **Țineți mânerul uscat, curat și lipsit de ulei și unsoare.** Mănerul uscat, curat și lipsit de ulei și unsoare sunt alunecoase și determină pierderea controlului.
- ◆ **Tăiați numai lemn. Nu folosiți fierăstrăul cu lanț în scopuri diferite de destinația sa de utilizare. Spre exemplu: nu utilizați fierăstrăul cu lanț pentru a tăia plastic, zidărie sau materiale de construcții care nu sunt din lemn.** Utilizarea fierăstrăului cu lanț pentru operații diferite de cele conforme destinației de utilizare ar putea conduce la situații periculoase.
- ◆ **Poziționați cablul în așa fel încât să nu fie agățat în crengi sau în locuri similare atunci când tăiați.**
- ◆ **Bara de protecție perforată poate deveni ascuțită în timpul duratei de viață a produsului. Manipulați produsul cu grijă.**
- ◆ **În timpul manipulării produsului, bara lanțului poate deveni fierbinte. Manipulați-l cu grijă.**
- ◆ **Țineți bine unealta cu ambele mâini când motorul este pornit.**
- ◆ **Nu lăsați lanțul mobil să intre în contact cu vreun obiect ce ar putea atinge vârful barei de ghidare.**
- ◆ **Începeți să tăiați numai atunci când lanțul mobil este la viteză maximă.**
- ◆ **Nu încercați să introduceți unealta într-o tăietură deja începută. Începeți întotdeauna o tăietură nouă.**
- ◆ **Fiți atenți la deplasarea crengilor sau la alte forțe care ar putea bloca sau încetini lanțul.**
- ◆ **Nu încercați să tăiați o creangă atunci când diametrul acesteia depășește lungimea de tăiere a unelei.**
- ◆ **Scoateți întotdeauna acumulatorul din unealtă și poziționați ansamblul capacului peste lanț atunci când depozitați sau transportați unealta.**
- ◆ **Păstrați lanțul fierăstrăului ascuțit și bine întins. Verificați întinderea acestuia la intervale regulate.**
- ◆ **Opriti unealta, permiteți lanțului să se oprească și scoateți bateria din unealtă înainte de a efectua operații de reglare, de service sau întreținere.**
- ◆ **Utilizați numai piese de schimb și accesorii originale.**

Avertizări suplimentare de siguranță pentru unealta de lucru



Avertisment! Avertizări suplimentare de siguranță pentru fierăstrăul cu lanț compact.

Destinația de utilizare este descrisă în acest manual de instrucțiuni. Nu utilizați unealta pentru scopuri contrare destinației acestora; spre exemplu, nu utilizați unealta pentru a doborî copaci. Utilizarea vreunui accesoriu sau atașament sau efectuarea vreunei operațiuni cu această unealtă diferite de cele recomandate în prezentul manual de instrucțiuni poate implica un risc de vătămare corporală.

- ◆ Purtați îmbrăcăminte strânsă pe corp și cască de protecție cu vizor/mască, dopuri de urechi, încălțăminte antiderapantă de protecție, Pantaloni groși de protecție și mănuși din piele dură.
- ◆ Poziționați-vă întotdeauna în afara razei de cădere a crengilor.
- ◆ Distanța sigură între o creangă ce trebuie să fie tăiată și persoanele din apropiere, clădiri și alte obiecte trebuie să fie mai mare cel puțin de două ori și jumătate comparativ cu lungimea ramurii. Orice persoană din apropiere, orice clădire sau obiect aflate în interiorul acestei raze riscă să fie lovite de creanga tăiată.
- ◆ Planificați din timp o evacuare în siguranță de pe traseul de cădere a crengilor. Asigurați-vă că traseul de evacuare este lipsit de obstacole ce ar putea împiedica sau îngreuna deplasarea. Rețineți că iarba udă și cheresteaua proaspăt tăiată sunt alunecoase.
- ◆ Asigurați-vă că există persoane în apropiere (însă la o distanță sigură) în cazul în care survine un accident.
- ◆ Nu utilizați unealta stând în copac, pe o scară sau pe orice altă suprafață instabilă.
- ◆ Mențineți-vă întotdeauna stabilitatea și echilibrul.

Cauzele și măsurile de precauție adoptate de operator pentru recul

Poate surveni reculul atunci când vârful barei de ghidare atinge un obiect sau atunci când lemnul se închide și prinde lanțul fierăstrăului în tăietură.

Contactul cu vârful poate cauza în unele cazuri o schimbare bruscă a sensului de funcționare, lovirea barei de ghidare și proiectarea spre operator.

Ciupirea lanțului fierăstrăului de-a lungul părții superioare a barei de ghidare poate împinge bara de ghidare rapid spre operator.

Ambele reacții pot cauza pierderea controlului asupra fierăstrăului cu lanț, ceea ce ar putea determina vătămări corporale grave. Nu vă bazați exclusiv pe dispozitivele de siguranță încorporate în fierăstrăul dvs. cu lanț. În calitate de utilizator al fierăstrăului cu lanț, trebuie să urmați câțiva pași pentru a beneficia de o utilizare lipsită de accidente sau vătămări.

Recul este rezultatul utilizării greșite și/sau procedurilor sau condițiilor incorecte de operare a unelei și pot fi evitate adoptând măsurile de precauție menționate în continuare:

- ◆ **Țineți ferm unealta, cu degetele mâinilor în jurul mânerelor fierăstrăului cu lanț. Cu ambele mâini pe fierăstrăul cu lanț, poziționați-vă corpul și brațul astfel încât să puteți rezista forței unui recul.** Forțele de recul pot fi controlate de operator, dacă se iau măsurile de precauție corespunzătoare. Nu dați drumul fierăstrăului cu lanț.
- ◆ **Nu vă întindeți după unealtă și nu tăiați deasupra nivelului umerilor.** Acest lucru preîntâmpină contactul neintenționat al vârfului și permite un control mai bun asupra fierăstrăului cu lanț în situații neașteptate.
- ◆ **Utilizați exclusiv bare de ghidare și lanțuri de schimb specificate de producător.** Înlocuirea incorectă a barelor de ghidare și a lanțurilor poate cauza ruperea și/sau reculul lanțului.

- ◆ **Respectați instrucțiunile producătorului pentru ascuțirea și întreținerea lanțului fierăstrăului.** Reducerea înălțimii calibrului de adâncime poate conduce la un recul sporit.

Recomandări de siguranță pentru fierăstrăul cu lanț

- ◆ Recomandăm ferm ca persoanele care utilizează pentru prima dată unealta să beneficieze de instruire practică privind operarea fierăstrăului cu lanț de la un utilizator experimentat și să primească echipament de protecție. Trebuie efectuată o exersare inițială prin tăierea cu fierăstrăul a buștenilor poziționați pe o capră sau cadru de tăiat.
- ◆ Vă recomandăm ca atunci când transportați fierăstrăul să vă asigurați că frâna este activată.
- ◆ Efectuați operații de întreținere asupra fierăstrăului cu lanț atunci când nu este utilizat. Nu depozitați fierăstrăul cu lanț pe perioade scurte sau lungi de timp fără a îndepărta mai întâi lanțul de fierăstrău și bara de ghidare care trebuie să fie păstrate scufundate în ulei. Depozitați toate componentele fierăstrăului cu lanț într-un loc uscat, sigur și nu la îndemâna copiilor.
- ◆ Vă recomandăm să goliți rezervorul de ulei înainte de depozitare.
- ◆ Asigurați-vă că aveți o poziție stabilă și planificați dinainte evacuarea în siguranță în cazul căderii unui copac sau a crengilor.
- ◆ Utilizați pene pentru a ajuta la controlarea căderii și pentru a preîntâmpina blocarea barei de ghidare și a lanțului de fierăstrău în tăietură.
- ◆ Îngrijirea lanțului de fierăstrău. Păstrați lanțul fierăstrăului ascuțit și fixat bine pe bara de ghidare. Asigurați-vă că lanțul fierăstrăului și bara de ghidare sunt curate și lipsite de ulei. Țineți mânerul uscat, curat și lipsit de ulei și unsoare.

Recul poate fi cauzat de:

- ◆ Lovirea accidentală a crengilor sau a altor obiecte cu vârful fierăstrăului, în timp ce fierăstrăul este în mișcare.
- ◆ Lovirea metalului, cimentului sau oricărui alt material dur de lângă lemn sau încastrat în lemn.
- ◆ Un lanț uzat sau slăbit.
- ◆ Tăierea deasupra nivelului umerilor.
- ◆ Neatenție atunci când fierăstrăul este ținut sau ghidat în timpul tăierii.
- ◆ Întinderea după fierăstrău. Păstrați-vă întotdeauna stabilitatea și echilibrul și nu vă întindeți.
- ◆ Nu încercați să introduceți unealta într-o tăietură deja începută. Aceasta deoarece ar putea cauza reculul. Efectuați de fiecare dată o tăietură nouă.
- ◆ Vă recomandăm cu tărie să nu încercați să operați fierăstrăul stând în copac, pe o scară sau pe orice altă suprafață instabilă. Dacă decideți să faceți acest lucru, fiți conștient că aceste poziții sunt foarte periculoase.
- ◆ Când tăiați o creangă tensionată, fiți atent ca aceasta să nu ricoșeze spre dvs. astfel încât să vă lovească atunci când tensiunea este eliberată.

Evitați să tăiați:

- ◆ Chereștea prelucrată.
- ◆ Prin sol.
- ◆ Garduri de sârmă, cuie etc.
- ◆ Arboret cu crengi subțiri și puiet deoarece materialul subțire poate agăța lanțul fierăstrăului și îl poate proiecta spre dvs. sau vă poate dezechilibra.
- ◆ Nu utilizați fierăstrăul deasupra nivelului umerilor.
- ◆ Asigurați-vă că există persoane în apropiere (însă la o distanță sigură) în cazul în care survine un accident.
- ◆ Dacă trebuie să atingeți lanțul de fierăstrău din orice fel de motiv, asigurați-vă că fierăstrăul este deconectat de la rețea.
- ◆ Zgomotul generat de acest produs poate depăși 80 dB(A). De aceea, vă recomandăm să adoptați măsurile corespunzătoare de protecție a auzului.

Siguranța persoanelor din jur

- ◆ Acest aparat nu este destinat utilizării de către persoane (inclusiv copii) cu capacități fizice, senzoriale sau mentale reduse sau de către persoane lipsite de experiență și cunoștințe, cu excepția cazurilor în care acestea au fost supravegheate și instruite cu privire la utilizarea aparatului de către o persoană responsabilă pentru siguranța lor.
- ◆ Copiii trebuie să fie supravegheați pentru a vă asigura că nu se joacă cu aparatul.

Vibrațiile

Valorile declarate ale emisiilor de vibrații, menționate în specificația tehnică și în declarația de conformitate au fost măsurate în conformitate cu metoda standard de testare prevăzută de norma EN 60745 și pot fi utilizate pentru compararea diverselor unelte. Valoarea declarată a emisiilor de vibrații poate fi utilizată, de asemenea, în cadrul unei evaluări preliminare în privința expunerii.

Avertisment! Valoarea emisiilor de vibrații în timpul utilizării efective a unelei electrice poate diferi de valoarea declarată în funcție de modalitățile de utilizare ale unelei. Nivelul vibrațiilor poate crește peste nivelul menționat.

- ◆ În cazul evaluării expunerii la vibrații în scopul de a determina măsurile de siguranță solicitate de Directiva 2002/44/CE pentru protejerea persoanelor ce folosesc periodic unelte electrice la locul de muncă, trebuie avută în vedere o estimare a expunerii la vibrații, condițiile efective de utilizare și modalitatea de utilizare a unelei, luând totodată în calcul toate componentele ciclului de operare precum perioadele în care unealta este oprită și în care funcționează în gol, pe lângă perioadele în care survine blocarea acesteia.

Simboluri de avertizare

Următoarele simboluri de avertizare sunt amplasate pe unealta dvs.:



Avertisment! Pentru a reduce riscul vătămării, utilizatorul trebuie să citească manualul de instrucțiuni.



Nu utilizați fierăstrăul dvs. în condiții de umezeală și nu îl expuneți la ploaie.



Purtați întotdeauna echipament de protecție pentru cap și ochi.



Purtați întotdeauna echipament de protecție pentru urechi.



Purtați întotdeauna ochelari de protecție.



Purtați întotdeauna încălțăminte de protecție antiderapantă.



Aveți grijă la obiectele care cad.
Țineți persoanele din jur la distanță.



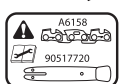
Pentru a asigura o operare continuă în siguranță, verificați tensiunea cablului, conform indicațiilor din acest manual, la interval de 10 minute în timpul utilizării și reglați înapoi la o distanță de 3 mm dacă este necesar. Lubrifiați lanțul la fiecare 10 minute de utilizare.



Avertisment! Nu atingeți lanțul în punctul de evacuare a așchiilor.



Direcția de rotire a lanțului.



Pentru a asigura o operare continuă în siguranță, lanțul și bara de ghidare trebuie să fie înlocuite numai cu piese originale Black & Decker. Lanț de schimb cod articol A6158 Bară de ghidare cod articol 90517720.

Instrucțiuni suplimentare de siguranță pentru acumulatori și încărcătoare

Acumulatori

- ◆ Nu încercați niciodată să desfaceți acumulatorul pentru niciun fel de motiv.
- ◆ Nu expuneți acumulatorul la apă.
- ◆ Nu expuneți acumulatorul la căldură.
- ◆ Nu depozitați în spații în care temperatura poate depăși 40 °C.
- ◆ Încărcați numai în condiții de temperatură ambientală cuprinsă între 10 °C și 40 °C.
- ◆ Încărcați folosind exclusiv încărcătorul furnizat împreună cu aparatul/unealta. Utilizarea unui încărcător incorect poate determina șocul electric sau supraîncălzirea acumulatorului.
- ◆ Atunci când eliminați acumulatorii, urmați instrucțiunile furnizate în secțiunea „Protejarea mediului înconjurător”.

- ◆ Nu deteriorați/deformați acumulatorul prin înțepare sau lovire, deoarece acest fapt ar putea genera riscul de vătămare și incendiu.
- ◆ Nu încărcați acumulatorii deteriorați.

În condiții extreme, pot surveni scurgeri din acumulatori.

Atunci când observați lichid pe acumulatori, ștergeți-l cu atenție folosind o cârpă. Evitați contactul pielii cu lichidul.

În cazul contactului cu pielea sau ochii, urmați instrucțiunile de mai jos.

Avertisment! Lichidul acumulatorului poate cauza vătămarea corporală sau deteriorarea obiectelor. În cazul contactului cu pielea, clătiți imediat cu apă. În cazul apariției roșeții, durerii sau iritației, consultați medicul. În cazul contactului cu ochii, clătiți imediat cu apă curată și consultați medicul.

Încărcătoarele

Avertisment! Încărcătorul dvs. a fost conceput pentru o anumită tensiune. Verificați întotdeauna ca tensiunea de alimentare să corespundă tensiunii de pe plăcuța cu specificații.

Avertisment! Nu încercați niciodată să înlocuiți unitatea de încărcare cu o priză normală de alimentare.

- ◆ Utilizați încărcătorul Black & Decker exclusiv pentru a încărca acumulatorul din aparatul/unealta împreună cu care a fost furnizat. Alți acumulatori ar putea exploda, determinând vătămări și daune.
- ◆ Nu încercați niciodată să încărcați acumulatori neîncărcabili.
- ◆ În cazul în care cablul de alimentare este deteriorat, acesta trebuie să fie înlocuit de producător sau de către un Centru de Service Black & Decker autorizat pentru a evita pericolul.
- ◆ Nu expuneți încărcătorul la apă.
- ◆ Nu desfaceți încărcătorul.
- ◆ Nu perforați încărcătorul.
- ◆ Încărcătorul trebuie pus într-o zonă bine ventilată atunci când încarcă.

Etichete pe încărcător

Următoarele simboluri sunt amplasate pe încărcătorul dvs.:



Acest încărcător prezintă izolare dublă; prin urmare, nu este necesară împământarea. Verificați întotdeauna ca alimentarea cu energie să corespundă tensiunii de pe plăcuța cu specificații. Nu încercați niciodată să înlocuiți unitatea de încărcare cu o priză normală de alimentare. În cazul în care cablul de alimentare este deteriorat, acesta trebuie să fie înlocuit de producător sau de către un Centru de Service Black & Decker autorizat pentru a evita orice pericol.



Suportul încărcătorului este destinat exclusiv pentru utilizare în spații închise.



Citiți manualul de instrucțiuni înainte de utilizare.

Descriere

1. Comutator de pornire/oprire
2. Buton de blocare
3. Bușon ulei
4. Rezervor ulei
5. Ansamblu apărătoare frontală
6. Ansamblu capac lanț
7. Șurub de reglare a tensionării lanțului
8. Lanț
9. Bară de ghidare
10. Acumulator
11. Husă lanț
12. Încărcător

Asamblarea

Avertisment! Înainte de asamblare, scoateți acumulatorul (10) din unealtă.

Montarea și demontarea acumulatorului (fig. A)

- ◆ Pentru a monta acumulatorul (10), aliniați-l cu baza de pe unealtă. Glisați acumulatorul (10) în bază și împingeți acumulatorul (10) până când face clic pe poziție.
- ◆ Pentru a scoate acumulatorul (10), apăsați pe butonul de detașare (24), extrăgând în același timp acumulatorul (10) afară din bază.

Avertisment! Pentru a preveni pornirea accidentală, asigurați-vă că acumulatorul este scos și husa lanțului (11) este amplasată pe lanț (8) înainte de a efectua următoarele operații. Nerespectarea acestui lucru poate cauza grave vătămări personale.

Încărcarea acumulatorului (fig. B)

Acumulatorul trebuie să fie încărcat înaintea primei utilizări și ori de câte ori nu reușește să producă suficientă putere pentru lucrările efectuate cu ușurință anterior. Acumulatorul se poate încălzi în timpul încărcării; acest lucru este normal și nu indică o problemă.

Avertisment! Nu încărcați acumulatorul în condiții de temperatură ambientală sub 10 °C sau peste 40 °C. Temperatura recomandată de încărcare: aprox. 24 °C.

Notă: Încărcătorul nu va încărca un acumulator dacă temperatura celulei este sub aproximativ 10 °C sau peste 40 °C.

Acumulatorul trebuie lăsat în încărcător, iar acesta va începe automat încărcarea atunci când temperatura celulei crește sau scade.

- ◆ Pentru a încărca acumulatorul (10), introduceți-l în încărcător (12). Acumulatorul se va potrivi în încărcător doar într-o anumită poziție. Nu forțați. Asigurați-vă că acumulatorul este așezat corect în încărcător.
- ◆ Conectați încărcătorul la priză de alimentare.

Indicatorul de încărcare (23) va clipi.

Încărcarea este completă atunci când indicatorul de încărcare (23) începe să lumineze continuu. Încărcătorul și acumulatorul pot fi lăstate conectate pe perioadă nedeterminată. LED-ul se va aprinde atunci când încărcătorul reia ocazional încărcarea acumulatorului.

- ◆ Încărcați acumulatorii descărcați în decurs de 1 săptămână. Durata de viață a acumulatorului se va diminua drastic dacă este depozitat descărcat.

Menținerea acumulatorului în încărcător

Încărcătorul și acumulatorul pot fi lăstate conectate cu LED-ul aprins o perioadă nedeterminată. Încărcătorul va menține acumulatorul pregătit și încărcat complet.

Montarea și demontarea lanțului de fierăstrău (fig. C, E și G)



Purtați întotdeauna mănuși de protecție la instalarea sau demontarea lanțului de fierăstrău (8). Lanțul de fierăstrău este ascuțit și vă poate tăia atunci când nu funcționează.

- ◆ Poziționați unealta pe o suprafață fixă și stabilă.
- ◆ Slăbiți cele două șuruburi (14) folosind cheia Allen (21) din dotare. Scoateți șuruburile Allen (14).
- ◆ Scoateți ansamblul capacului lanțului (6).
- ◆ Rotiți șurubul de reglare a tensionării lanțului (7) în sens antiorar pentru a permite barei de ghidare (9) să se retragă și să reducă tensionarea lanțului de fierăstrău (8).
- ◆ Scoateți lanțul (8) vechi din roată (15) și bara de ghidare (9).
- ◆ Poziționați lanțul (8) nou în canelura barei de ghidare (9) și în jurul roții (15). Asigurați-vă că dinții sunt orientați în direcția corectă, potrivit săgeata de pe lanțul fierăstrăului (8) cu săgeata de pe ansamblul capacului lanțului (6).
- ◆ Asigurați-vă că fanta (17) din bara de ghidare (9) se află peste știfturile de centrare (18) și că orificiul (20) de sub fantă este amplasat peste știftul de reglare (19).
- ◆ Montați ansamblul capacului lanțului (6) și cele 2 șuruburi Allen (14).
- ◆ Strângeți cele două șuruburi (14) folosind cheia Allen (21) din dotare.
- ◆ Reglați tensiunea lanțului conform instrucțiunilor de mai jos.

Verificarea și reglarea tensiunii lanțului (fig. C și E)

- ◆ Verificați tensiunea lanțului de fierăstrău. Tensiunea este corectă când lanțul (8) revine înapoi după ce este tras ușor cu degetul mare și cel mijlociu la 3 mm distanță de bara de ghidare (9). Nu trebuie să existe niciun joc între bara de ghidare (9) și lanț (8) pe partea inferioară.

Pentru a regla tensiunea:

- ◆ Slăbiți cele 2 șuruburi Allen (14).
- ◆ Rotiți șurubul de reglare a tensionării lanțului (7) în sensul acelor de ceasornic.

Avertisment! Nu tensionați prea tare lanțul, deoarece acest lucru va antrena o uzură excesivă și va reduce durata de viață a barei de ghidare și a lanțului.

- ◆ Odată ce tensiunea lanțului este corectă, strângeți cele 2 șuruburi Allen (14).

Avertisment! Când lanțul este nou, verificați frecvent tensionarea sa în primele două ore de utilizare deoarece un lanț nou se întinde ușor.

Umplerea rezervorului de ulei (fig. G)

- ◆ Scoateți bușonul de ulei (3) și umpleți rezervorul (4) cu uleiul recomandat pentru lanțuri. Puteți vedea nivelul de ulei din rezervorul de ulei (4). Poziționați la loc bușonul de ulei (3).
- ◆ Opriti aparatul periodic și verificați nivelul uleiului; dacă rezervorul este plin mai puțin de un sfert, scoateți acumulatorul (10) din unealtă și umpleți rezervorul (4) cu tipul corect de ulei.

Ungerea cu ulei a lanțului (fig. G)

Lanțul de fierăstrău (8) trebuie să fie uns cu ulei înainte de fiecare utilizare și după curățare folosind numai uleiul de clasă corectă (cod articol A6027).

- ◆ Lubrifiați lanțul de fierăstrău (8) apăsând bila din bușonul de ulei (3) de două ori înainte de a efectua fiecare tăiere, ținând bila apăsată timp de 3-4 secunde.

Riscuri reziduale

Pot surveni riscuri reziduale suplimentare în timpul utilizării uneltei, riscuri ce este posibil să nu fie incluse în avertizările de siguranță atașate. Aceste riscuri pot fi determinate de utilizarea incorectă, utilizarea prelungită etc. Nici măcar în cazul aplicării regulamentelor de siguranță corespunzătoare și implementării dispozitivelor de siguranță, anumite riscuri reziduale nu pot fi evitate. Acestea includ:

- ◆ Vătămări cauzate de atingerea componentelor în rotație / mișcare.
- ◆ Vătămări cauzate în momentul schimbării componentelor, lamelor sau accesoriilor.
- ◆ Vătămări cauzate de utilizarea prelungită a unei unelte. La utilizarea unei unelte pe perioade prelungite, asigurați-vă că faceți pauze la intervale regulate.
- ◆ Afectarea auzului.
- ◆ Pericole asupra sănătății cauzate de inhalarea prafului rezultat în urma utilizării uneltei (exemplu: prelucrarea lemnului, în special a stejarului, fagului și PFL).

Utilizare

Pornirea și oprirea (fig. G)

Avertisment! Lăsați unealta să funcționeze în ritmul propriu. Nu o suprasolicitați.

Pentru siguranța dvs., această unealtă este prevăzută cu un sistem de conectare dublă. Sistemul împiedică pornirea accidentală a uneltei.

Pornirea

- ◆ Apăsați butonul de siguranță (2) și apăsați în același timp întrerupătorul de pornire/oprire (1).
- ◆ Eliberați butonul de siguranță (2).

Oprirea

- ◆ Eliberați întrerupătorul de pornire/oprire (1).

Avertisment! Nu încercați niciodată să blocați un întrerupător în poziția pornit.

Curățarea copacilor (fig. H)

Asigurați-vă că nu există legi sau regulamente locale care să interzică sau să limiteze tăierea crengilor copacilor. Curățarea crengilor trebuie să fie efectuată numai de către utilizatori experimentați deoarece există un risc major de blocare a lanțului de fierăstrău (8) și de recul. Înainte de tăierea crengilor, trebuie luate în considerare condițiile care afectează direcția de cădere, inclusiv:

- ◆ Lungimea și greutatea crengii care trebuie tăiată.
- ◆ Orice structură de crengi deosebit de grea sau orice degradare a copacului.
- ◆ Copacii și obiectele din jur, inclusiv obiectele suspendate.
- ◆ Viteza și direcția vântului.
- ◆ Creanga care se încrucișează cu alte crengi.

Operatorul trebuie să ia în considerare accesul la creangă și direcția de cădere. Creanga se poate balansa înspre trunchiul copacului. Pe lângă persoanele din jur, obiectele aflate sub creangă sunt expuse la risc.

Evitați despicarea, prima tăietură se efectuează în direcția în sus la o adâncime maximă egală cu o treime din diametrul crengii. A doua tăietură se efectuează în jos, pentru a se întâlni cu prima.

Tăierile ușoare (fig. I)

Modul în care ar trebui să tăiați depinde de cum este susținut bușteanul.

Utilizați o capră de tăiat oricând este posibil. Începeți întotdeauna o tăietură cu fierăstrăul (8) în funcțiune și cu bara de protecție perforată în contact cu lemnul. Pentru a finaliza tăietura, folosiți o mișcare de pivotare a amortizorului dințat de șocuri deasupra lemnului.

Atunci când bușteanul este susținut pe toată lungimea sa:

- ◆ Faceți o tăietură în jos, însă evitați să atingeți solul deoarece acest lucru va face ca lanțul fierăstrăului dvs. să se tocească repede.

Atunci când bușteanul este susținut la ambele capete:

- ◆ Mai întâi, tăiați o treime din grosimea bușteanului, de sus în jos, pentru a evita despicarea și apoi efectuați o a doua tăietură, în sus, care să o întâlnească pe prima.

Atunci când bușteanul este susținut la un capăt:

- ◆ Mai întâi, tăiați o treime din grosimea bușteanului, de jos în sus, pentru a evita despicarea și apoi efectuați o a doua tăietură de sus în jos.

Atunci când bușteanul se află în pantă:

- ◆ Stați întotdeauna în partea de sus a pantei.

Atunci când utilizați o capră de tăiat (fig. I):

Acest lucru este foarte recomandat ori de câte ori este posibil.

- ◆ Amplasați bușteanul într-o poziție stabilă. Tăiați întotdeauna din exteriorul brațelor caprei de tăiat. Folosiți bride sau chingi pentru a fixa piesa de prelucrat.

Curățarea, întreținerea și depozitarea

Unealta dvs. Black & Decker a fost concepută pentru a opera o perioadă îndelungată de timp, cu un nivel minim de întreținere.

Funcționarea satisfăcătoare continuă depinde de îngrijirea corespunzătoare a uneltei și de curățarea periodică. Încărcătorul nu necesită nicio operație de întreținere în afara curățării periodice.

Avertisment! Scoateți acumulatorul înainte de efectuarea oricăror operații de întreținere asupra uneltei. Deconectați încărcătorul înainte de curățarea acestuia.

Înainte de utilizare și după depozitare

Curățați cu regularitate fantele de ventilare cu o pensulă de vopsit curată și uscată.

Pentru a curăța unealta, folosiți doar săpun delicat și o cârpă umedă.

Nu permiteți niciodată pătrunderea vreunui lichid în unealtă și nu scufundați niciodată vreo parte a uneltei în lichid.

- ◆ Eliminați resturile folosind o perie dură.
- ◆ Lubrifiați lanțul (8) cu ulei.

Ascuțirea lanțului de fierăstrău

Dacă doriți să obțineți performanța maximă de la unealta dvs., este important să păstrați dinții lanțului de fierăstrău ascuțiți.

Indicațiile pentru efectuarea acestei proceduri se află pe ambalajul aparatului de ascuțit. În acest scop, vă recomandăm să achiziționați kitul de ascuțire Black & Decker pentru lanțuri de fierăstrău, disponibil la agenții de service Black & Decker și la reprezentanții selectați (nr. cat. A6039).

Înlocuirea lanțurilor de fierăstrău și a barelor de ghidare uzate sau deteriorate

Lanțurile de fierăstrău de înlocuire sunt disponibile la vânzătorii și centrele de service Black & Decker (nr. piesă A6158), barele de ghidare de înlocuire sunt disponibile numai la agenții de service Black & Decker (nr. piesă 90517720). Pentru a evita riscul de vătămare, utilizați numai lanțuri și bare de ghidare Black & Decker originale. Utilizați întotdeauna piese de schimb originale.

Gradul de ascuțire a lanțului de fierăstrău

Tășurile lanțului de fierăstrău se vor toci imediat dacă ating solul sau un cui în timpul tăierii.

Tensiunea lanțului de fierăstrău

Verificați cu regularitate tensiunea lanțului de fierăstrău.

Ce trebuie să faceți dacă fierăstrăul dvs. cu lanț necesită reparații.

Fierăstrăul dvs. cu lanț este conform cu cerințele de siguranță din domeniu. Reparațiile trebuie să fie efectuate exclusiv de către persoane calificate care folosesc piese de schimb originale, în caz contrar, se poate genera un pericol considerabil pentru utilizator. Vă recomandăm să păstrați acest manual de utilizare într-un loc sigur.

Depozitarea

Atunci când unealta nu este folosită câteva luni, este ideal să lăsați acumulatorul (10) conectat la încărcător.

În caz contrar, procedați după cum urmează:

- ◆ Scoateți acumulatorul (10) din unealtă.
- ◆ Încărcați complet acumulatorul (10).
- ◆ Depozitați unealta și acumulatorul (10) într-un spațiu sigur și uscat. Temperatura de depozitare trebuie

să se situeze întotdeauna în intervalul de +10 °C până la +40 °C. Poziționați acumulatorul (10) pe o suprafață orizontală.

- ◆ Înainte de a utiliza unealta după o depozitare îndelungată, încărcați complet acumulatorul (10) din nou.

Protejarea mediului înconjurător



Colectarea selectivă. Acest produs nu trebuie să fie aruncat împreună cu gunoiul menajer.

În cazul în care constatați că produsul dvs. Black & Decker trebuie înlocuit sau în cazul în care nu vă mai este de folos, nu îl aruncați împreună cu gunoiul menajer. Prevedeți colectarea selectivă pentru acest produs.



Colectarea selectivă a produselor uzate și a ambalajelor permite reciclarea și re folosirea materialelor. Reutilizarea materialelor reciclate contribuie la prevenirea poluării mediului înconjurător și reduce cererea de materii prime.

Este posibil ca regulamentele locale să prevadă colectarea selectivă a produselor electrice de uz casnic la centrele municipale de deșeuri sau de către comerciant atunci când achiziționați un produs nou.

Black & Decker pune la dispoziție o unitate pentru colectarea și reciclarea produselor Black & Decker când acestea au ajuns la sfârșitul perioadei de funcționare. Pentru a beneficia de acest serviciu, vă rugăm să returnați produsul dumneavoastră la orice agent de reparații autorizat care îl va colecta pentru dumneavoastră.

Puteți verifica localizarea celui mai apropiat agent de reparații autorizat contactând biroul Black & Decker la adresa indicată în prezentul manual. Alternativ, o listă a agenților de reparații Black & Decker autorizați și detalii complete despre operațiile de service post-vânzare și despre datele de contact sunt disponibile pe Internet la adresa: www.2helpU.com.

Acumulatori



La sfârșitul duratei lor de viață utilă, eliminați acumulatorii acordând o atenție cuvenită mediului înconjurător:

- ◆ Nu scurtcircuitați bornele acumulatorului.
- ◆ Nu aruncați acumulatorul (acumulatorii) în foc deoarece acest lucru ar putea determina vătămări personale sau explozii.
- ◆ Consumați complet acumulatorul, apoi scoateți-l din unealtă.
- ◆ Acumulatorii sunt reciclabili. Puneți acumulatorul (acumulatorii) într-un ambalaj adecvat pentru a vă asigura că bornele nu pot fi scurtcircuitate. Duceți-i la orice agent de reparații autorizat sau la un centru local de colectare.

Specificații tehnice

| GKC1820L H1 | | |
|--------------------------|-------------------|-----|
| Tensiune | V c.c. | 18 |
| Viteza în gol a lanțului | min ⁻¹ | 190 |
| Greutate | kg | 2 |

| Acumulator BL1518 | | |
|-------------------|--------|--------|
| Tensiune | V c.c. | 18 |
| Capacitate | Ah | 1,5 |
| Tip | | Li-Ion |

| Încărcător 905902** TIP 1 | | |
|---------------------------|--------|---------|
| Tensiune de intrare | Vc.a. | 100-240 |
| Tensiune de ieșire | V c.c. | 8-20 |
| Curent de ieșire | mA | 400 |

Nivel presiune sonoră garantat măsurat în conformitate cu EN60745:

L_{pA} (presiune sonoră) 78,6 dB(A), marjă (K) 3 dB(A)

L_{WA} (putere sonoră) 89,6 dB(A), marjă (K) 3 dB(A)

Valorile totale ale vibrațiilor (suma vectorială a trei axe) conform EN 60745:

Valoarea emisiilor de vibrații (a_{hv}) = 0,62 m/s², marjă (K) = 1,5 m/s²

Declarația de conformitate CE

DIRECTIVA PENTRU UTILAJE
DIRECTIVA PRIVIND ZGOMOTUL EXTERIOR



GKC1820L

Black & Decker declară că aceste produse descrise în „Specificații tehnice” sunt conforme cu normele: 2006/42/EC, EN60745-1, EN60745-2-13

2006/42/CE, Fierăstrău cu lanț, Anexa IV
KEMA Quality B.V., Utrechtseweg 310, 6802 ED Arnhem, Olanda

Nr. identificare autoritate notificată: 0344
Nivelul puterii sonore conform cu 2000/14/CE (Articolul 13, Anexa III):

L_{WA} (putere sonoră măsurată) 89,6 dB(A)

L_{WA} (putere sonoră garantată) 90 dB(A)

Aceste produse sunt, de asemenea, conforme cu Directivele 2004/108/CE și 2011/65/UE. Pentru informații suplimentare, vă rugăm să contactați Black & Decker la următoarea adresă sau să consultați coperta din spate a manualului.

Subsemnatul este responsabil pentru întocmirea dosarului tehnic și face această declarație în numele Black & Decker.

Kevin Hewitt

Vicepreședintele Departamentului Internațional de
Inginerie

Black & Decker Europa, 210 Bath Road, Slough,
Berkshire, SL1 3YD

Regatul Unit al Marii Britanii

28-02-2013

Nu uitați să vă înregistrați produsul!

www.blackanddecker.co.uk/productregistration

Înregistrați-vă produsul online la www.blackanddecker.co.uk/productregistration sau transmiteți prenumele, numele și codul produsului dvs. filialei Black & Decker din țara dvs.



Stanley Black & Decker Romania SRL
Phoenicia Business Center
Strada Turturelelor Nr. 11A, Etaj 4
Module 12-15, Sect. 3, Bucuresti
Tel: +4021.320.61.05
Fax: +4037.225.36.84
Email: Office.Bucharest@sbdinc.com

Garanție legală de conformitate¹ pentru produsele Stanley Black & Decker

Produs:

COD:

Serie mașină: /

Serie acumulatori: /

Serie stație încărcare:

Distribuitorul (vanzător autorizat/magazin)/adresă, tel., fax:
.....
.....

Cumpărător:

Produs cumpărat cu factură/bon nr.:

Data:

Cumpărătorul a fost informat asupra caracteristicilor și a domeniului de utilizare ale produsului. S-a efectuat proba de funcționare a produsului, a fost instruit cumpărătorul cu privire la modul de funcționare și normele de siguranță a muncii, s-a predat produsul împreună cu accesoriile în perfectă stare de funcționare, s-au predat instrucțiunile în limba română privind transportul, depozitarea, utilizarea și întreținerea. S-a verificat corectitudinea datelor înscrise în garanția legală de conformitate „Documentul”).

Condițiile de garanție de mai jos fac parte din prezentul document și au fost luate la cunoștință de către Cumpărător.

Persoana care aduce produsul și prezintă actele de proprietate (Documentul și factura sau bonul fiscal în original sau în copie) este considerată împuternicită să reprezinte proprietarul în relația cu distribuitorul (vanzătorul) autorizat. Conform prevederilor legale², consumatorii (consumator - orice persoană fizică sau grup de persoane fizice constituite în asociații, care acționează în scopuri din afara activității

sale comerciale, industriale sau de producție, artisanale ori liberale), într-un termen de **doi ani** de la livrarea produsului (termen de garanție legală), vor avea dreptul:

- să ceară repararea produsului sau înlocuirea acestuia, fără plată, într-o perioadă de timp rezonabilă ce nu poate depăși 15 zile calendaristice de la data la care a fost adusă la cunoștință lipsa conformității sau a predat produsul vânzătorului ori persoanei desemnate de acesta pe baza unui document de predare-preluare, cu excepția situației când această măsură este imposibilă (dacă nu se pot asigura produse identice pentru înlocuire) sau disproporționată (dacă impune costuri nerezonabile vânzătorului);
- să ceară reducerea corespunzătoare a prețului sau rezoluțiunea contractului în cazul în care nu beneficiază de repararea sau înlocuirea produsului sau măsurile reparatorii nu au fost luate într-o perioadă rezonabilă. Rezoluțiunea nu este posibilă dacă lipsa conformității este minoră;
- să aleagă între înlocuirea produsului sau rezoluțiunea contractului în cazul în care produsele de folosință îndelungată (produs complex, constituit din piese și subansambluri, proiectat și construit pentru a putea fi utilizat pe durată medie de utilizare și asupra căruia se pot efectua reparații sau activități de întreținere) defecte în termenul de garanție legală nu pot fi reparate sau durată cumulată de nefuncționare din cauza deficiențelor apărute în termenul de garanție legală depășește 10% din durata acestui termen.

După expirarea termenului de doi ani menționat mai sus, consumatorii pot pretinde remedierea sau înlocuirea produselor care nu pot fi folosite în scopul pentru care au fost realizate ca urmare a unor vicii ascunse apărute în cadrul duratei medii de utilizare, în condițiile legii.

Pentru produsele a căror durată medie de utilizare este mai mică de doi ani, termenul de doi ani, menționat mai sus se reduce la această durată.

¹ Garanția legală de conformitate reprezintă protecția juridică a consumatorului rezultată prin efectul legii în raport cu lipsa de conformitate, reprezentând obligația legală a vânzătorului față de consumator ca, fără solicitarea unor costuri suplimentare, să aducă produsul la conformitate, incluzând restituirea prețului plătit de consumator, repararea sau înlocuirea produsului, dacă acesta nu corespunde condițiilor enunțate în declarațiile referitoare la garanție sau în publicitatea aferentă

² Legea nr. 449/2003 privind vânzarea produselor și garanțiilor asociate acestora, Ordonanța Guvernului nr. 21/1992 privind protecția consumatorilor.

Consumatorul trebuie să informeze vânzătorul despre lipsa de conformitate în termen de două luni de la data la care a constatat-o.

Până la proba contrară, lipsa de conformitate apărută în termen de șase luni de la livrarea produsului se prezumă că a existat la momentul livrării acestuia, cu excepția cazurilor în care prezumția este incompatibilă cu natura produsului sau a lipsei de conformitate.

Durata medie de utilizare a produselor de 6 (șase) ani de la data achiziției.

Piesele de schimb înlocuite la produs beneficiază de garanție numai în cazul în care acestea au fost montate într-un centru autorizat de întreținere și reparații.

În cadrul termenului de garanție, vânzătorul suportă toate costurile privind repararea sau înlocuirea pieselor de schimb executate defecte. Pentru lucrările de reparație executate se acordă garanție. Garanția nu se extinde asupra accesoriilor consumabilelor (precum baterii, furtunuri, curele, perii colectoare, lanțuri, cuțite, lance, pistol, cap prindere lamă, role ghidaj, cablu alimentare, întinzător lanț, bujii, ulei, filtre aer și benzină) care intră în componența produsului, cu excepția cazului în care acestea prezintă vicii ascunse.

Adăugați ulei la generatoarele **Black & Decker**. Verificați periodic nivelul de ulei al generatoarelor și compresoarelor. Este interzis a se utiliza generatoarele pentru invertoare sau aparate de sudură.

Produsele din gamele **Black & Decker și Stanley FatMax** sunt de uz gospodăresc (bricolaj) și nu sunt destinate uzului profesional, prestării de servicii sau lucrări către terți.

Situații în care nu vom repara produsele în baza garanției legale de conformitate

1. Nerespectarea de către consumator a condițiilor de transport, manipulare, instalare, depozitare, utilizare (inclusiv scopul utilizării) și întreținere precizate în instrucțiunile ce însoțesc produsul (aplicabil, după caz).
2. Defectele care au apărut ca urmare a utilizării unor accesorii ori consumabile care nu sunt originale Stanley Black & Decker Romania ori care nu sunt compatibile cu produsul.
3. Produsul prezintă defecțiuni cauzate de necunoaștere, omitere, neglijență ori accident.

În cazul în care constatați deteriorări (lovituri/defecte) la produsele Stanley Black & Decker Romania, vă rugăm să vă adresați celui mai apropiat centru service autorizat menționat la adresa web-site-ului **www.2helpU.com** ori vânzătorului.

Utilizatorii MyDeWALT și My STANLEY care își înregistrează în cel mult 28 de zile de la cumpărare produsele pe platformele destinate (<http://www.dewalt.ro/3/>, respectiv, <http://www.stanleyworks.ro/mystanley>) pot extinde gratuit garanția sculelor până la trei ani. Pentru a beneficia de această garanție este necesară prezentarea dovezii cumpărării, certificatul de garanție și imprimarea certificatului de garanție extinsă. Unele produse sunt excluse, pentru acestea se aplică Termenii și Condițiile DeWALT și Stanley.

Garanția acordată persoanelor juridice

În cazul persoanelor juridice termenul de garanție aplicabil este de un an. Acest termen de garanție este aplicabil tuturor produselor Stanley Black & Decker Romania, respectiv atât produselor pentru uz profesional cât și celor pentru uz gospodăresc (bricolaj).

În cadrul acestui termen, cumpărătorul persoană juridică poate solicita înlocuirea sau repararea produsului.

Situațiile care duc la pierderea garanției legale de conformitate, descrise mai sus, sunt aplicabile și în cazul garanției acordate persoanelor juridice.

REPARAȚII ÎN PERIOADA DE GARANȚIE

| | | |
|--|--------------------------------|-------------|
| Data intrării: | Data reparației: | Defecțiuni: |
| Comandă reparație: | Data predării: | |
| <i>Clientul confirmă prin semnătură executarea gratuită a reparației în garanție și primirea produsului reparat.</i> | | |
| Semnătură client: | Semnătură și ștampilă service: | |
| Data intrării: | Data reparației: | Defecțiuni: |
| Comandă reparație: | Data predării: | |
| <i>Clientul confirmă prin semnătură executarea gratuită a reparației în garanție și primirea produsului reparat.</i> | | |
| Semnătură client: | Semnătură și ștampilă service: | |
| Data intrării: | Data reparației: | Defecțiuni: |
| Comandă reparație: | Data predării: | |
| <i>Clientul confirmă prin semnătură executarea gratuită a reparației în garanție și primirea produsului reparat.</i> | | |
| Semnătură client: | Semnătură și ștampilă service: | |

LISTA CENTRELOR SERVICE AUTORIZATE

| Nr. | Oras | Agent Service | Adresa | Email | Telefon | Fax |
|-----|-----------|-----------------------|---|--------------------------|------------------------------------|-----------------|
| 1 | Bucuresti | YALCO ROMANIA SRL | Sos. Pipera nr.48,020112 | reparatii@yalco.ro | +4021 232 31 47 +4021 232 31 49 | +4021 232 31 76 |
| 2 | Bucuresti | Edelweiss Grup SRL | B-dul. Vasile Milea nr. 2F 061344 | service@edelweissgrup.ro | +4021 319 13 13 | +4021 319 13 14 |
| 3 | Ploiesti | METATOOLS SRL | Str. Poligonului Nr. 2 100070 | service@Metatools.ro | +40374 473 034 +40747 118 112 | +40244 406 698 |
| 4 | Bacau | PARTENER SRL | Calea Moinești nr. 34, 600281 | service@partner.ro | +4023 451 03 77 | +40234 510 955 |
| 5 | Cluj | EPINVEST S.R.L. | Stra. Avram Iancului Nr. 502-504 407280 | service@epinvest.ro | +40745 637 949 | +40264 594 565 |
| 6 | Baia Mare | PRO TOOLS S.R.L. | Str. Iuliu Maniu, Nr. 28 430131 | office@protools.ro | +40262 218 794 | +40262 276 535 |
| 7 | Constanta | TRITON SRL | B-dul Aurel Vlaicu, Nr. 217 | office@triton.com.ro | +4037 048 41 55 | +4037 048 41 18 |
| 8 | Tulcea | ABC International SRL | Str. Babadag, Nr. 5, Bl. 1, Sc. A, Parter | service@unelte.com.ro | +40240 518 260 | +40240 517 669 |