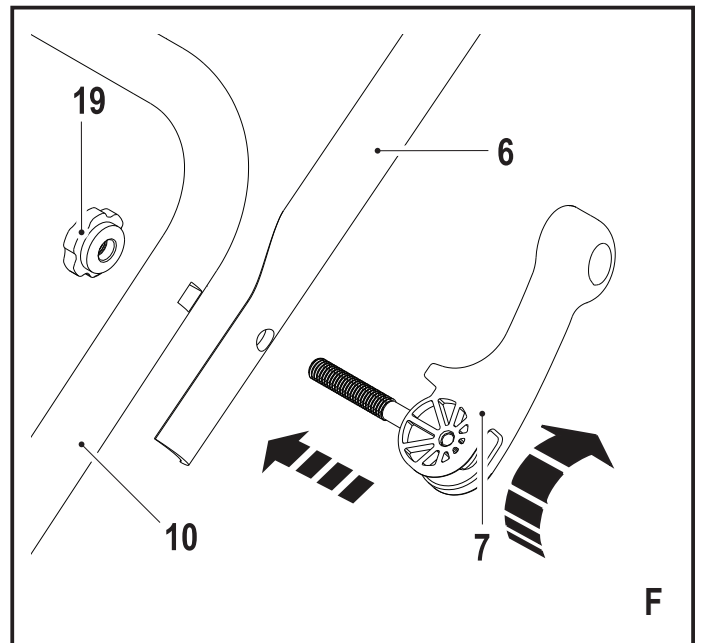
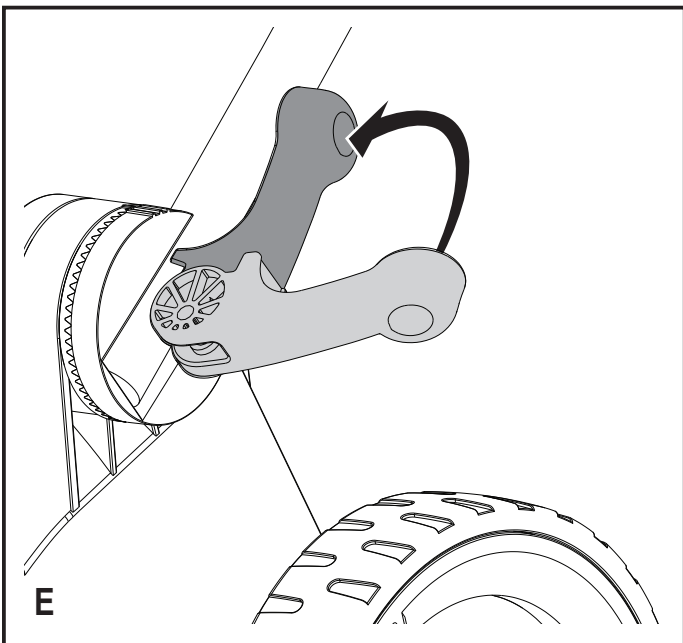
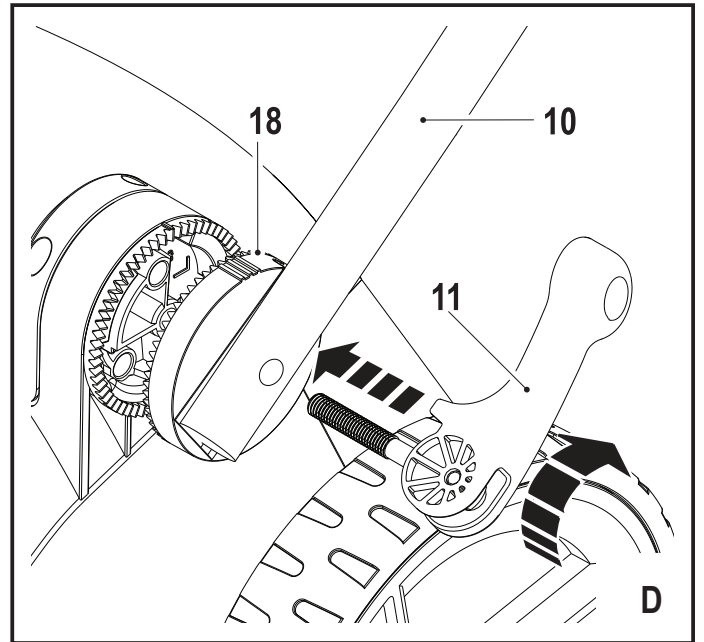
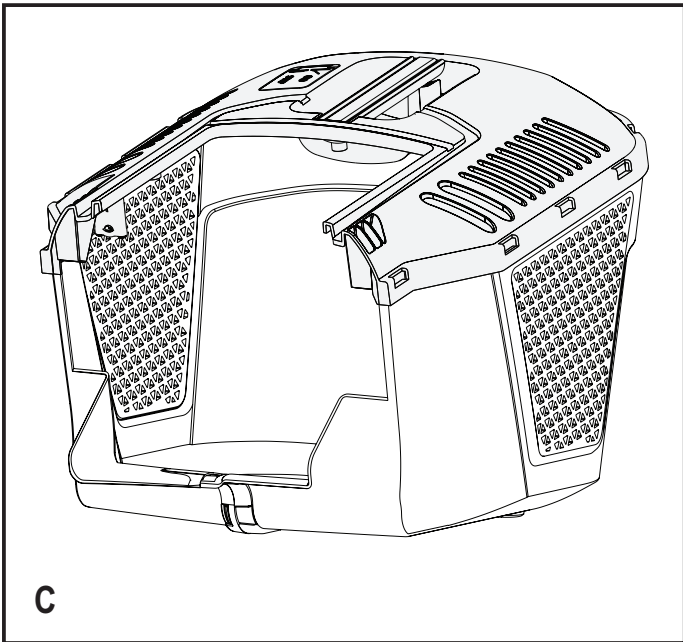
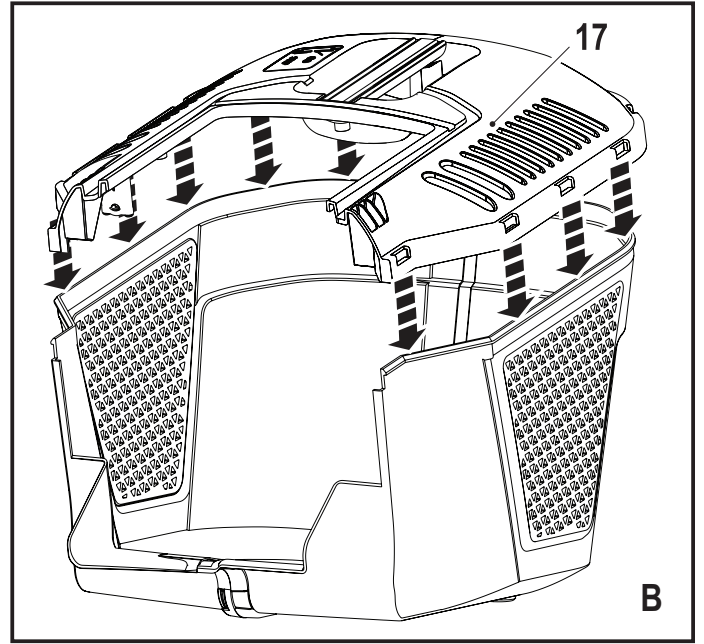
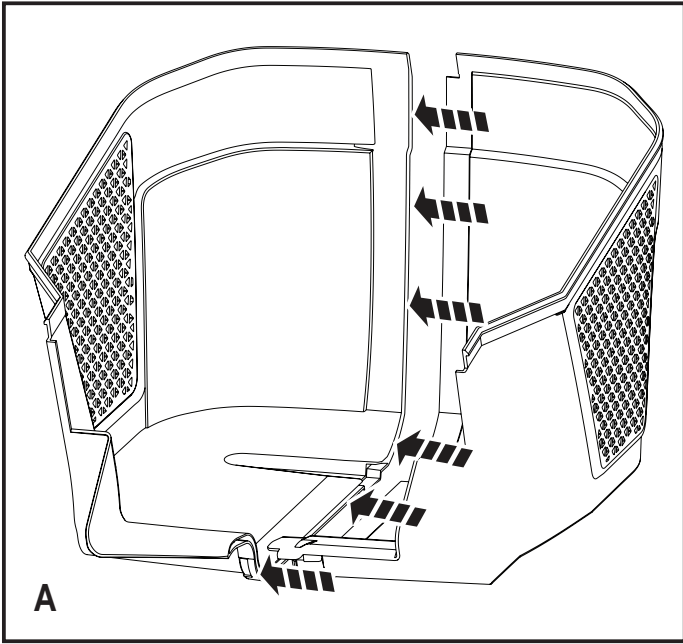


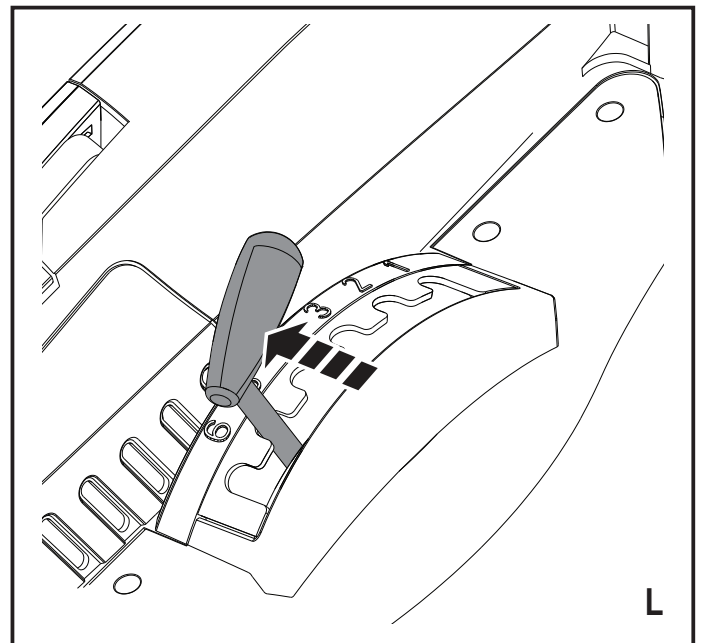
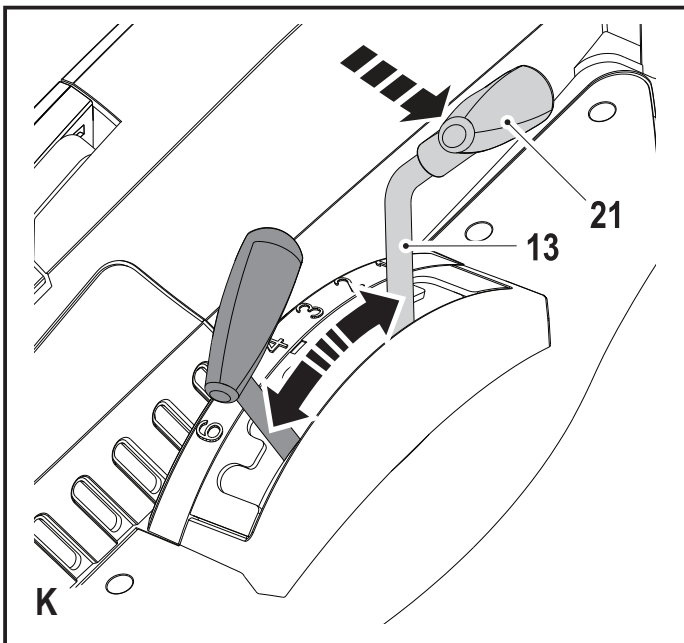
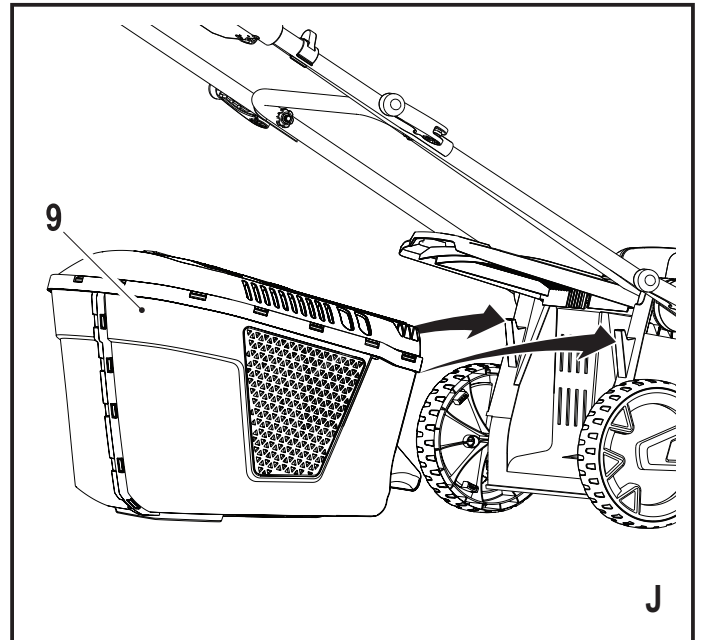
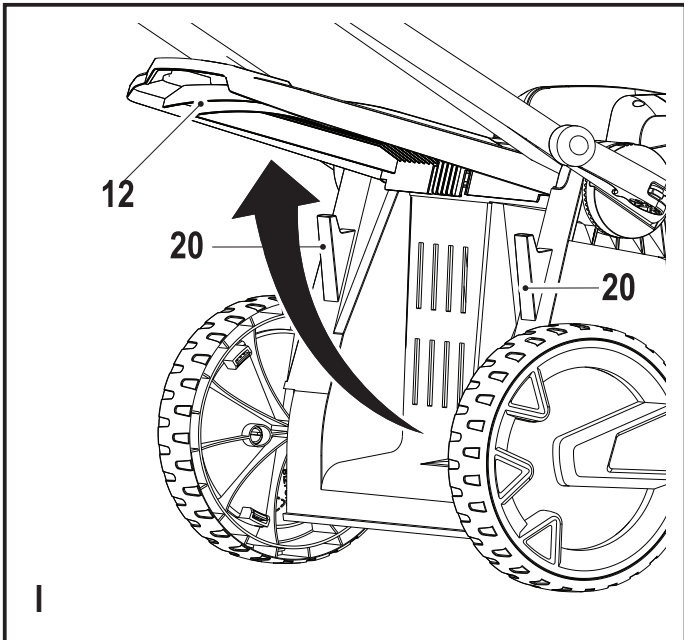
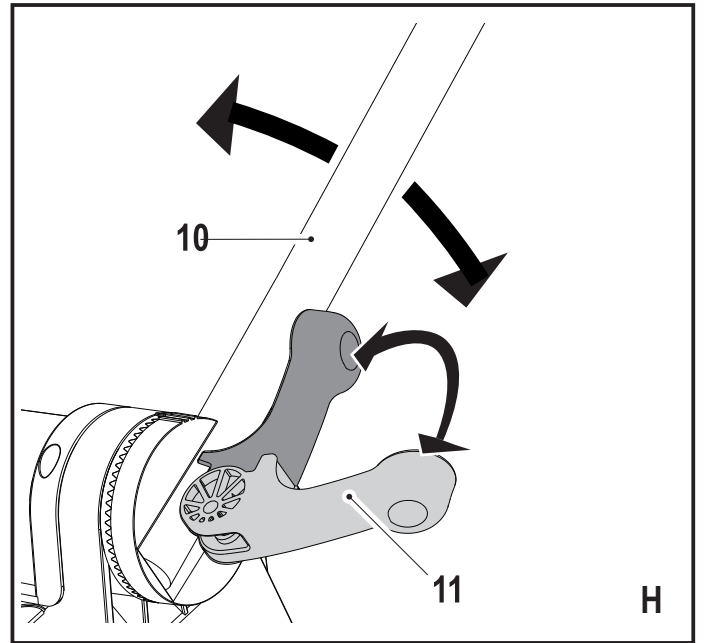
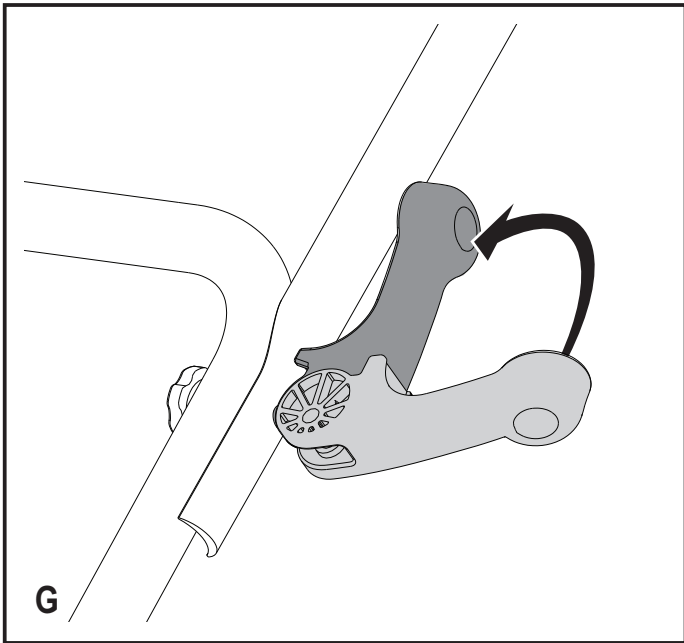
Upozornenie !
Určené pre domácich
majstrov.

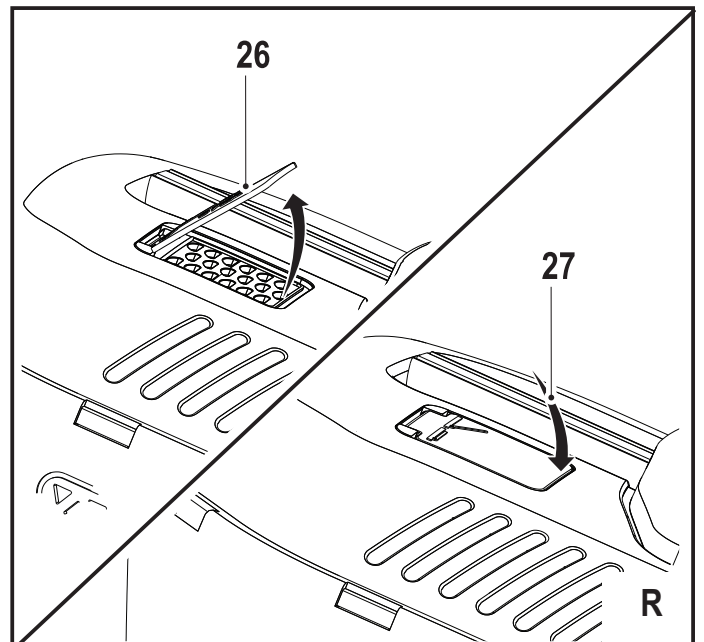
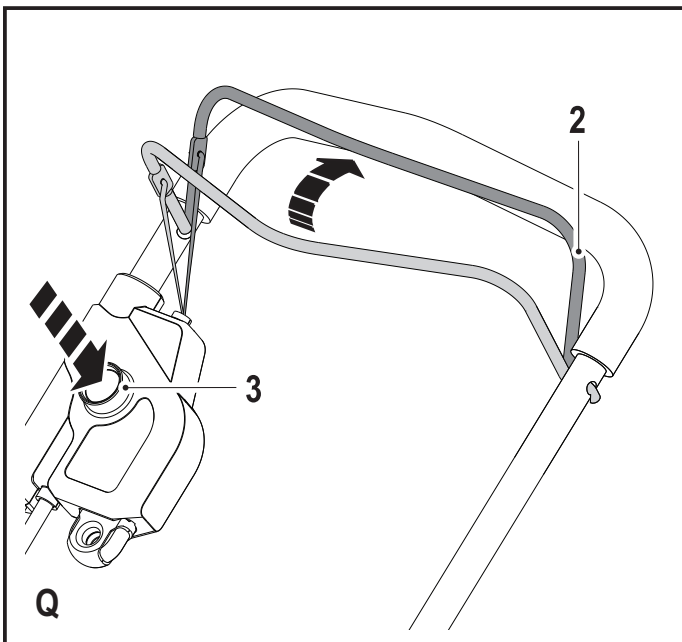
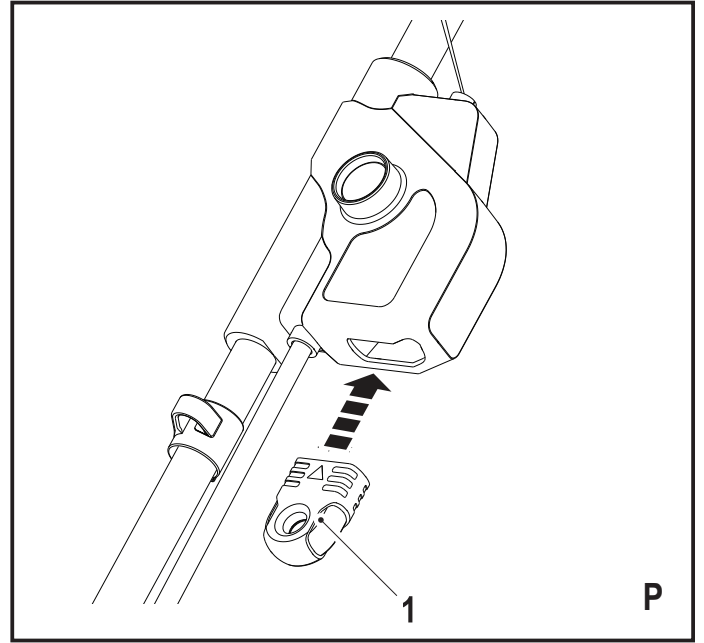
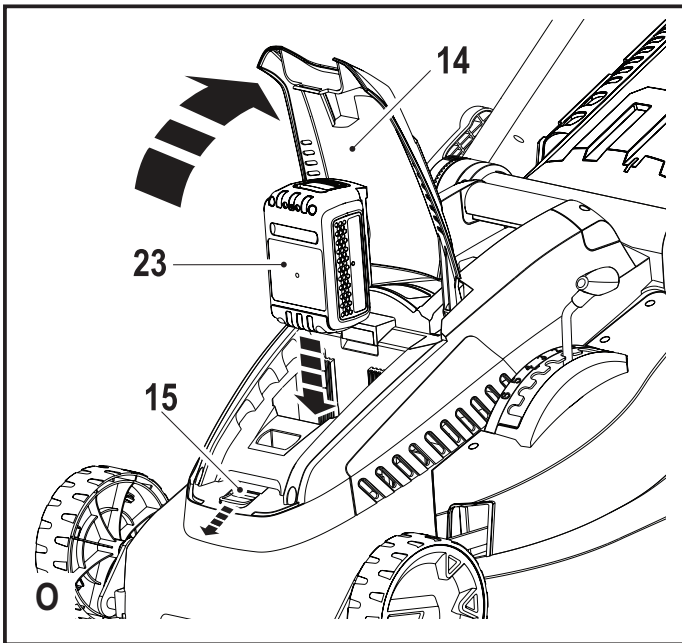
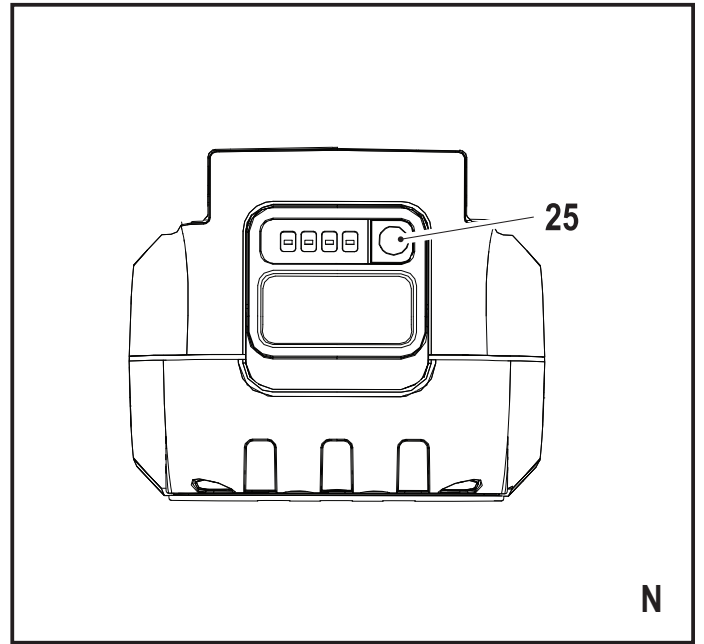
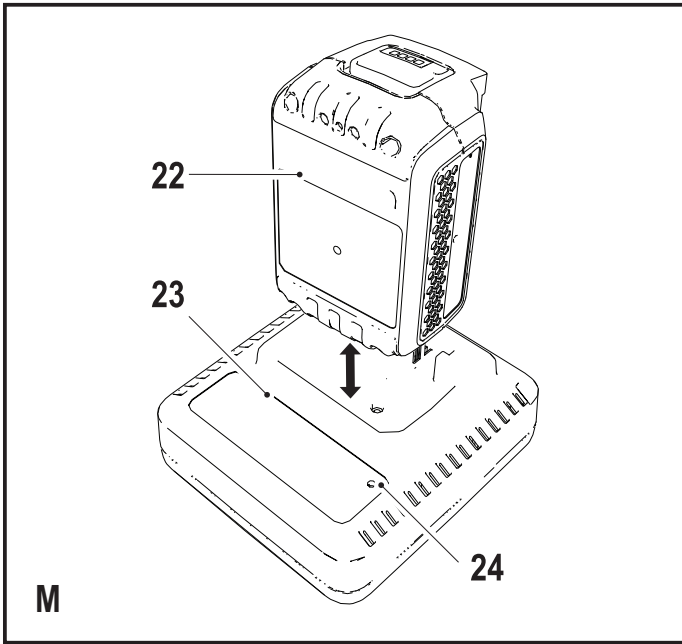
511117 - 34 SK
Preložené z pôvodného návodu

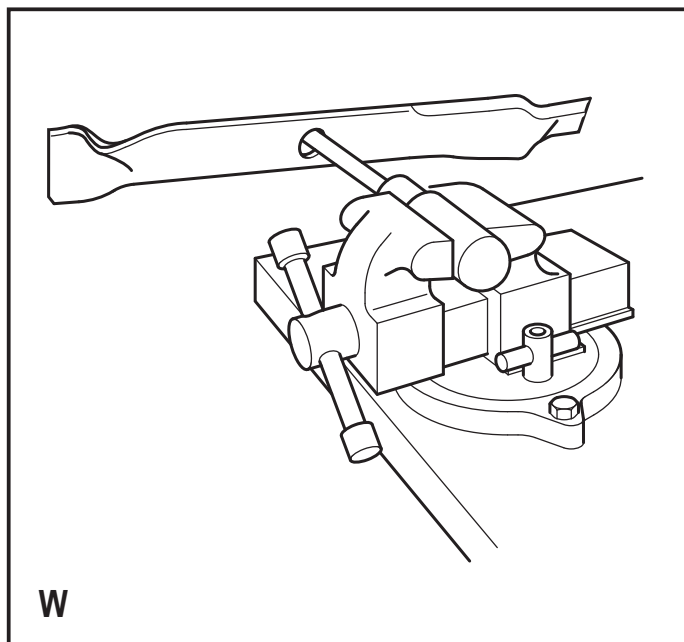
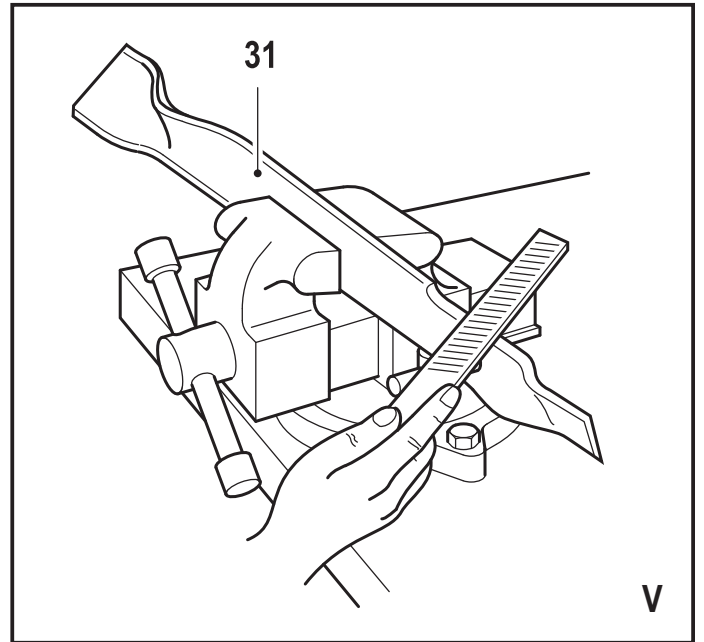
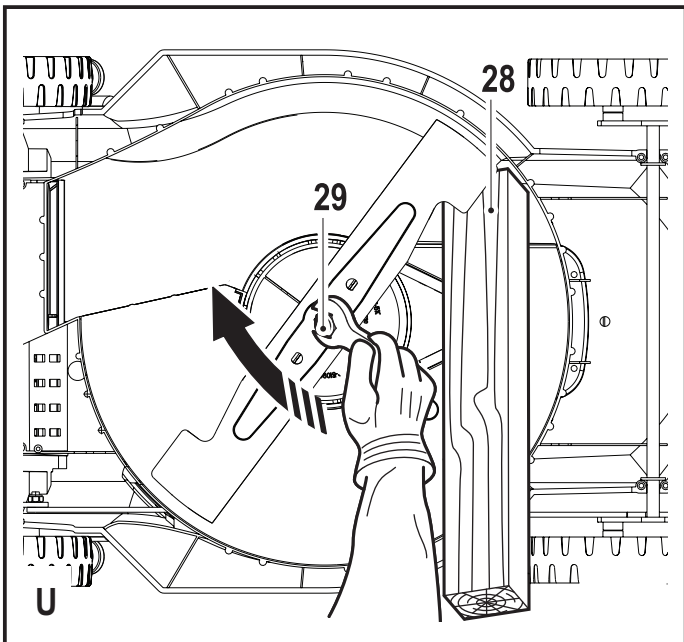
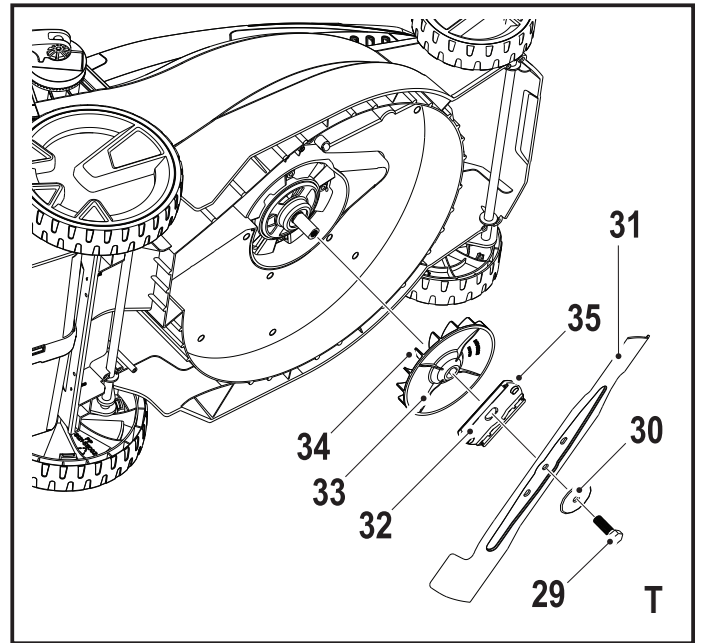
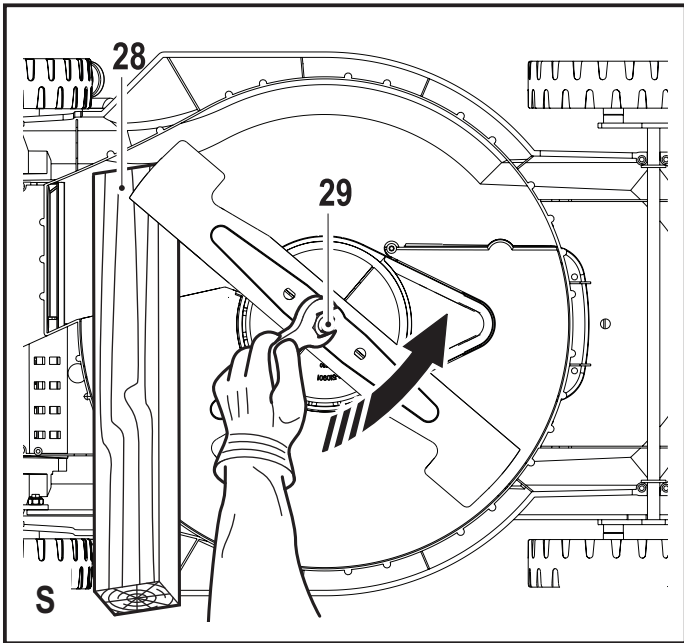
www.blackanddecker.eu

CLM3825









Použitie výrobku

Vaša kosačka na trávu BLACK+DECKER CLM3825 je určená na kosenie trávnikov. Tento výrobok je určený iba na spotrebiteľské použitie.

Bezpečnostné pokyny

Varovanie! Pri použití elektrických zariadení napájaných akumulátorom sa musia vždy dodržiavať základné bezpečnostné pokyny, vrátane nasledujúcich, aby sa znížilo riziko vzniku požiaru, riziko úrazu elektrickým prúdom alebo iného poranenia a materiálnych škôd.

Varovanie! Pri použití tohto náradia sa musia dodržiavať bezpečnostné predpisy. Z dôvodu zaistenia svojej vlastnej bezpečnosti aj bezpečnosti ostatných osôb si, prosím, pred použitím tejto kosačky prečítajte tieto pokyny. Tieto pokyny uschovajte na bezpečnom mieste na budúce použitie.

- Pred použitím tohto výrobku si riadne preštudujte celý tento návod na použitie.
- V tomto návode je popísané určené použitie tohto výrobku. Použitie iného príslušenstva alebo prídavného za-

riadenia alebo vykonávanie iných pracovných operácií, než odporúča tento návod, môže predstavovať riziko zranenia osôb.

- Uschovajte tento návod na ďalšie použitie.

Použitie výrobku

Pri použití tohto náradia buďte vždy opatrní.

- Toto náradie nie je určené na použitie nedospelými alebo neskúsenými osobami bez dozoru.
- Toto náradie sa nesmie použiť ako hračka.
- Nedovoľte deťom, ostatným osobám alebo zvieratám, aby sa dostali do blízkosti pracovného priestoru alebo aby sa dotýkali tohto náradia alebo prívodného kábla.
- Ak sa toto náradie používa v blízkosti detí, vyžaduje sa prísny dohľad.
- Používajte iba v suchom prostredí. Zabráňte tomu, aby bolo toto náradie vlhké.
- Neponárajte toto náradie do vody.

- Nepokúšajte sa o demontáž tohto náradia. Vnútri nie sú žiadne opraviteľné diely.
- Nepoužívajte toto náradie v prostrediach s výbušnou atmosférou, v ktorých sa vyskytujú horľavé kvapaliny, plyny alebo prach.
- Ak chcete znížiť riziko poškodenia zástrčky a prívodného kábla, nikdy neuvolňujte zástrčku zo zásuvky ťahom za kábel.

Po použití

- Ak sa toto náradie nepoužíva, musí byť uložené na suchom a dobre vetranom mieste, mimo dosahu detí.
- K uloženému zariadeniu nesmú mať prístup deti.
- Ak sa toto náradie skladuje alebo prepravuje vo vozidle, musí byť umiestnené v kufri alebo zaistené tak, aby sa zabránilo jeho pohybu pri náhlych zmenách rýchlosti alebo smeru jazdy.

Kontroly a opravy

- Pred použitím skontrolujte, či na tomto náradí nie sú žiadne poškodené alebo chybné časti. Skontrolujte, či nie sú rozbité jeho časti a či nie sú poškodené vypínače alebo iné diely, ktoré by mohli ovplyvniť jeho prevádzku.
- Nepoužívajte toto náradie, ak je akákoľvek jeho časť poškodená alebo ak nepracuje správne.
- Opravu alebo výmenu poškodených a zničených dielov zverte autorizovanému servisu.
- Nikdy sa nepokúšajte demontovať alebo vymeniť iné diely než tie, ktoré sú špecifikované v tomto návode.
- Počas nastavovania kosačky dávajte pozor, aby nedošlo k zachyteniu prstov medzi pohybujúcimi sa dielmi a pevnými časťami kosačky.
- Pri oprave nožov si uvedomte, že aj po odpojení od napájacieho zdroja sa môžu nože ešte stále otáčať.

Ďalšie bezpečnostné pokyny týkajúce sa kosačiek na trávu

- Pri práci s touto kosačkou vždy pevne uchopte rukoväť oboma rukami.
- Ak musíte z akéhokoľvek dôvodu túto kosačku naklopiť, uistite sa, či máte pri naklápaní kosačky obe ruky stále v pracovnej polohe na rukoväti. Držte obe ruky stále v pracovnej polohe na rukoväti, kým kosačku nepostavíte späť na zem.
- Pri práci s touto kosačkou nikdy nepoužívajte slúchadlá na počúvanie rádia alebo hudby.
- Nikdy sa nepokúšajte nastavovať výšku kosenia, ak je motor v chode alebo ak je bezpečnostný kľúč zasunutý v spínači.
- Ak dôjde k zastaveniu kosačky, pred pokusom o vyčistenie výstupného otvoru alebo pred odstránením akéhokoľvek predmetu, ktorý sa nachádza pod žacím ústrojenstvom, uvoľnite rukoväť pojazdu, aby došlo k vypnutiu kosačky a počkajte na zastavenie noža.
- Udržujte ruky a nohy v bezpečnej vzdialenosti od kosenej plochy.
- Dbajte na to, aby bol nôž kosačky stále ostrý. Pri manipulácii s nožom kosačky používajte vždy rukavice.
- Ak používate zberný kôš na trávu, robte často jeho kontrolu, či nie je nadmerne opotrebovaný alebo poškodený. Ak je nadmerne opotrebovaný, z bezpečnostných dôvodov ho vymeňte.
- Buďte veľmi opatrní, ak cúvate alebo ak priťahujete kosačku smerom k sebe.
- Nevkladajte ruky alebo nohy do blízkosti kosačky alebo priamo pod kosačku. Stále dbajte na to, aby nedošlo k upchatiu otvoru na odvod pokosenej trávy.
- Vyčistite plochu, na ktorej sa kosačka použije, od predmetov, ako sú kamene, konáre, drôty, hračky, kosti atď., aby nemohlo dôjsť

k ich vymršteniu nožom kosačky. Predmety vymrštené nožom kosačky môžu spôsobiť vážne zranenie. Ak je motor v chode, stojte vždy za rukoväťou kosačky.

- Neobsluhujte túto kosačku, ak ste bosí alebo ak máte iba sandále. Vždy používajte pevnú obuv.
- Neťahajte kosačku smerom dozadu, ak to nie je absolútne nutné. Pred a počas cúvania sa vždy dívajte dole a za seba.
- Nikdy nesmerujte pokosenú trávu na iné osoby. Nesmerujte pokosený materiál na stenu alebo na inú prekážku. Materiál sa môže odraziť späť na obsluhu. Pri prechádzaní cez štrkové plochy uvoľnite rukoväť pojazdu, aby došlo k vypnutiu kosačky, a počkajte na zastavenie noža.
- Nepoužívajte túto kosačku bez kompletne zloženého zberného koša, krytu výstupného otvoru, zadného

krytu alebo iného riadne nainštalovaného a funkčného bezpečnostného ochranného zariadenia. Pravidelne kontrolujte všetky kryty a bezpečnostné ochranné zariadenia, aby bol zaistený ich bezchybný prevádzkový stav, aby riadne pracovali a plnili svoju určenú funkciu. Pred ďalším použitím kosačky vymeňte poškodené kryty alebo iné bezpečnostné zariadenia.

- Nikdy nenechávajte kosačku bez dozoru, ak je v chode. Ak chcete túto kosačku ponechať bez dozoru, vždy vyberte bezpečnostný kľúč.
- Pred čistením tejto kosačky, pred odobratím zberného koša, pred odstránením materiálu z výstupného otvoru, pred vykonávaním akýchkoľvek nastavení, opráv alebo úkonov údržby alebo pred opustením kosačky vždy uvoľnite rukoväť pojazdu, aby došlo k zastaveniu motora, počkajte, kým nedôjde k úplnému zastaveniu noža

a vyberte bezpečnostný kľúč.

- Používajte kosačku iba za denného svetla alebo pri kvalitnom umelom osvetlení, keď sú predmety nachádzajúce sa v ceste noža kosačky jasne viditeľné aj z miesta obsluhy tejto kosačky.
- Nepracujte s touto kosačkou, ak ste pod vplyvom alkoholu alebo drog a ak ste unavení alebo chorí. Vždy dávajte pozor, sledujte, čo robíte, a používajte zdravý rozum.
- Nepracujte v nebezpečných prostrediach. Nikdy nepracujte s touto kosačkou na vlhkej alebo mokrej tráve a nikdy ju nepoužívajte v daždi. Vždy udržiajte pevný postoj, chodte, nikdy nebehajte.
- Ak začne táto kosačka nadmerne vibrovať, uvoľnite rukoväť pojazdu, počkajte, kým nedôjde k úplnému zastaveniu noža, vyberte bezpečnostný kľúč a potom ihneď vyhľadajte príčinu

poruchy. Vibrácie sú základným upozornením na problémy. V prípade abnormálnych vibrácií postupujte podľa pokynov v časti „Odstraňovanie problémov“.

- Pri práci s touto kosačkou vždy používajte správnu ochranu zraku a respirátor.
 - Použitie akéhokoľvek príslušenstva alebo doplnkov, ktoré sa neodporúčajú na použitie s touto kosačkou, môže byť nebezpečné. Používajte iba príslušenstvo schválené spoločnosťou BLACK+DECKER.
- Pri práci s touto kosačkou nikdy nepreceňujte svoje sily. Pri práci s touto kosačkou vždy udržiajte pevný a správny postoj a rovnováhu.
- Na svahoch koste po vrstevniciach, nikdy smerom hore a dole. Na svahoch venujte špeciálnu pozornosť situáciám, keď meníte smer pohybu.

- Dávajte pozor na diery, vyjazdené koľaje, vyvýšeniny, kamene alebo iné skryté predmety. Nerovný terén môže spôsobiť pošmyknutie a následný pád. Vo vysokej tráve sa môžu ukrývať prekážky.
- Nekoste mokrú trávu a nekoste trávniky na príliš strmých svahoch. Zlá stabilita môže spôsobiť pošmyknutie a následný pád.
- Nekoste v blízkosti svahov, priekop alebo násypov. Mohlo by dôjsť k strate rovnováhy alebo pevného postoja.
- Pred uložením nechajte kosačku celkom vychladnúť.

Bezpečnosť ostatných osôb

- Tento výrobok nie je určený na použitie osobami (vrátane detí) so zníženými fyzickými, zmyslovými alebo duševnými schopnosťami, alebo s nedostatkom skúseností a znalostí, ak týmto osobám nebol stanovený dohľad, alebo ak im neboli

poskytnuté inštrukcie týkajúce sa použitia výrobku osobou zodpovednou za ich bezpečnosť.

- Deti musia byť pod dozorom, aby sa s týmto náradím nehrali.

Zvyškové riziká

Ak sa toto náradie používa iným spôsobom, než je uvedené v priložených bezpečnostných varovaniach, môžu sa objaviť dodatočné zvyškové riziká. Tieto riziká môžu vzniknúť v dôsledku nesprávneho použitia, dlhodobého použitia atď.

Napriek tomu, že sa dodržiavajú príslušné bezpečnostné predpisy a používajú sa bezpečnostné zariadenia, určité zvyškové riziká sa nemôžu vylúčiť. Tieto riziká sú nasledujúce:

- Zranenia spôsobené kontaktom s akoukoľvek rotujúcou alebo pohybujúcou sa časťou.

- Zranenia spôsobené pri výmene akýchkoľvek dielov, pracovných nástrojov alebo príslušenstva.
- Zranenia spôsobené dlhodobým použitím náradia. Ak používate akékoľvek náradie dlhší čas, zaistite, aby sa robili pravidelné prestávky.
- Poškodenie sluchu.
- Zdravotné riziká spôsobené vdychovaním prachu vytváraného pri použití náradia (príklad: práca s drevom, najmä s dubovým, bukovým a MDF).

Výstražné symboly

Na náradí sú spoločne s dátumovým kódom zobrazené nasledujúce výstražné symboly:



Varovanie! Pred použitím si riadne preštudujte tento návod.



Nevystavujte náradie dažďu alebo prostrediu s vysokou vlhkosťou.



Dávajte pozor na ostré nože.

Pred čistením tejto kosačky, pred odobratím zberného koša, pred uvoľnením výstupného otvoru, pri opustení tejto kosačky alebo pred vykonaním akýchkoľvek nastavení, opráv alebo kontrol vždy vyberte bezpečnostný kľúč.



Dávajte pozor na odletujúce predmety. Udržujte ostatné osoby mimo pracovného priestoru.



Používajte ochranu zraku



Po vypnutí motora sa budú nože ešte chvíľu otáčať.



Smernica 2000/14/ES týkajúca sa zaručeného akustického výkonu.

Ďalšie bezpečnostné pokyny pre akumulátory a nabíjačky

Akumulátor

- Nikdy sa nepokúšajte akumulátory rozoberať.
- Zabráňte kontaktu akumulátora s vodou.
- Nevystavujte akumulátor teplu.
- Neskladujte akumulátory na miestach, kde môže teplota presiahnuť 40 °C.
- Nabíjajte akumulátory iba pri teplotách v rozsahu od 10 do 40 °C.
- Nabíjajte iba nabíjačkou dodanou s náradím. Použitie nesprávnej nabíjačky môže mať za následok úraz elektrickým prúdom alebo prehriatie akumulátora.
- Pri likvidácii akumulátorov sa riadte pokynmi uvedenými v časti „Ochrana životného prostredia“.
- Nepoškodzujte a nedeformujte akumulátor prepichnutím alebo nárazom, pretože hrozí riziko spôsobenia zranenia a požiaru.

- Nenabíjajte poškodené akumulátory.
- V extrémnych podmienkach môže z akumulátora unikať kvapalina. Hneď ako zistíte únik kvapaliny z akumulátora, starostlivo ju utrite handričkou. Dbajte na to, aby sa táto látka nedostala do kontaktu s pokožkou.
- Ak dôjde k zasiahnutiu pokožky touto kvapalinou alebo ak sa dostane kvapalina do očí, postupujte podľa nižšie uvedených pokynov.

Varovanie! Kvapalina z akumulátora môže spôsobiť zranenie osôb alebo hmotné škody. V prípade zasiahnutia pokožky zasiahnuté miesto okamžite opláchnite vodou. Ak dôjde k začervenaniu, bolesti alebo podráždeniu zasiahnutého miesta, vyhľadajte lekárske ošetrovanie. Ak sa kvapalina dostane do očí, okamžite si ich začnite vyplachovať čistou vodou a vyhľadajte lekárske ošetrovanie.



Nepokúšajte sa nabíjať poškodené akumulátory.

Nabíjačky

Vaša nabíjačka je určená na prevádzku iba pod jedným napätím.

Vždy skontrolujte, či napätie v elektrickej sieti zodpovedá napätiu uvedenému na výkonovom štítku.

Varovanie! Nikdy sa nepokúšajte nahradiť nabíjačku priamym pripojením k sieťovej zásuvke.

- Používajte túto nabíjačku BLACK+DECKER iba na nabíjanie akumulátora, ktorý bol dodaný s týmto náradím. Iné akumulátory môžu prasknúť a spôsobiť zranenia alebo iné škody.
- Nikdy sa nepokúšajte nabíjať akumulátory, ktoré nie sú na nabíjanie určené.
- Ak je poškodený prívodný kábel, musí sa vymeniť u výrobcu alebo v autorizovanom servise BLACK+DECKER, aby sa zabránilo možným rizikám.

- Zabráňte kontaktu nabíjačky s vodou.
- Nepokúšajte sa vniknúť do nabíjačky.
- Nabíjačku nerozoberajte.
- V priebehu nabíjania musia byť zariadenie/náradie/akumulátor umiestnené na dobre vetranom mieste.



Táto nabíjačka nie je určená na vonkajšie použitie.



Pred použitím si pozorne prečítajte tento návod.

Elektrická bezpečnosť



Táto nabíjačka je opatrená dvojitou izoláciou. Preto nie je nutné použiť uzemňovací vodič. Vždy skontrolujte, či napätie v elektrickej sieti zodpovedá napätiu uvedenému na výkonovom štítku. Nikdy sa nepokúšajte nahradiť nabíjačku priamym pripojením k sieťovej zásuvke.

- ♦ Ak je poškodený prívodný kábel, musí sa vymeniť u výrobcu alebo v autorizovanom servise BLACK+DECKER, aby sa zabránilo možným rizikám.

Popis

Tento výrobok sa skladá z niekoľkých alebo zo všetkých nasledujúcich častí.

1. Bezpečnostný kľúč
2. Oblúková rukoväť
3. Uvoľnenie poistky
4. Tyč rukoväti
5. Príchytky prívodného kábla
6. Horná rukoväť
7. Rýchloupínacia svorka hornej rukoväti
8. Indikátor naplnenia zberného koša
9. Zberný kôš na trávu
10. Spodná rukoväť
11. Rýchloupínacia svorka spodnej rukoväti
12. Pružne uložený zadný kryt
13. Rukoväť na nastavenie výšky
14. Kryt akumulátora
15. Poistka krytu akumulátora
16. Rukoväť

Zostavenie

Varovanie! Pred zostavením sa uistite, či je toto náradie vypnuté a či je z neho vybratý bezpečnostný kľúč a či je vybratý akumulátor.

Zostavenie zberného koša na trávu (obr. A – C)

Kôš na trávu vyžaduje pred použitím zostavenie, pretože je rozobratý na 3 časti.

- ♦ Sklapnite dohromady 2 časti zberného koša na trávu (9) (obr. A). Uistite sa, či sú správne zarovnané všetky príchytky a vodidlá.
- ♦ Zarovnajete horný kryt (17) na zostavenom zbernom koši. Uistite sa, či sú zarovnané všetky príchytky a vodidlá.

Poznámka: Dávajte pozor najmä pri zarovnávaní príchytiiek, ktoré sa nachádzajú na zadnej časti zberného koša na trávu.

- ♦ Tlačte horný kryt zberného koša dole, aby došlo k zaisteniu všetkých príchytiiek. Začnite na prednej časti a pokračujte smerom dozadu. Uistite sa, či sú správne umiestnené všetky svorky.

Upevnenie spodnej rukoväti (obr. D a E)

- ♦ Odoberte zo základne kosačky rýchloupínacie svorky spodnej rukoväti (11).

- ♦ Nasadte spodnú rukoväť (10) na základňu a uistite sa, či tri výrezy (18) na spodnej rukoväti (10) smerujú hore.
- ♦ Naskrutkujte rýchloupínacie svorky spodnej rukoväti (11) cez spodnú rukoväť do základne kosačky. Hneď ako budú rýchloupínacie svorky spodnej rukoväti spoločne zaskrutkované, zaistite tieto rýchloupínacie svorky (obr. E) a uistite sa, či došlo k zapadnutiu zubov rukoväti do základne. Ak je spojenie medzi rukoväťou a rýchloupínacími svorkami príliš tuhé alebo, naopak, voľné, nastavte hĺbku rýchloupínacích svoriek a znovu ich zaistite, kým nebudú zuby celkom uzatvorené.

Upevnenie hornej rukoväti (obr. F a G)

- ♦ Upevnite hornú rukoväť (6) k spodnej rukoväti (10) pomocou rýchloupínacích svoriek hornej rukoväti (7) a upínacích matíc (19), ako na uvedenom obrázku.
- ♦ Naskrutkujte rýchloupínacie svorky hornej rukoväti (7) cez spodnú rukoväť do upínacích matíc (20). Hneď ako budú rýchloupínacie svorky hornej rukoväti spoločne zaskrutkované, zaistite tieto rýchloupínacie svorky (obr. G). Ak je spojenie medzi rukoväťou a rýchloupínacími svorkami príliš tuhé alebo, naopak, voľné, nastavte hĺbku rýchloupínacích svoriek a znovu ich zaistite, kým nebudú zuby celkom uzatvorené.

Nastavenie výšky rukoväti (obr. H)

- ♦ Uvoľnite rýchloupínacie svorky spodnej rukoväti ako na uvedenom obrázku.
- ♦ Zdvihnite alebo spustite rukoväť do jednej z 3 označených polôh, ktoré sa nachádzajú vedľa rýchloupínacích svoriek spodnej rukoväti.
- ♦ Zaistite rýchloupínacie svorky spodnej rukoväti (11) a uistite sa, či došlo k riadnemu zapadnutiu zubov rukoväti do základne. Ak je spojenie medzi rukoväťou a rýchloupínacími svorkami príliš tuhé alebo, naopak, voľné, nastavte hĺbku rýchloupínacích svoriek a znovu ich zaistite, kým nebudú zuby celkom uzatvorené.

Zaistenie kábla motora

Kábel motora musí byť upevnený pomocou príchytiiek.

- ♦ Upevnite kábel k hornej a spodnej rukoväti jeho vložením do upínacích príchytiiek (5).

Upevnenie zberného koša na trávu (obr. I a J)

- ♦ Zdvihnite zadný kryt (12) a nasadte zberný kôš na trávu (9) na príslušné príchytky (20).

Nastavenie výšky kosenia (obr. K a L)

Vaša kosačka je vybavená systémom BLACK+DECKER na jednoduché nastavenie výšky. Tento systém umožňuje nastavenie všetkých štyroch koliesok súčasne.

Táto kosačka má k dispozícii šesť polôh na nastavenie výšky noža (30 až 80 mm). Použijete meradlo na bočnej časti kosačky. Ukazovateľ bude indikovať nastavenú výšku pre kosenie vášho trávnik.

Toto nastavenie sa môže v budúcnosti použiť ako referenčné, keď budete chcieť pokosiť trávnik na rovnakú výšku.

- ♦ Uvoľnite oblúkovú rukoväť (2), aby došlo k zastaveniu kosačky, počkajte, kým nedôjde k úplnému zastaveniu noža a vyberte bezpečnostný kľúč (1).
- ♦ Ak chcete zväčšiť alebo zmenšiť výšku kosenia, položte dlaň ruky na opierku (21) a vytiahnite páku na nastavenie výšky (13) celkom z tela kosačky.
- ♦ Nastavte páku na nastavenie výšky (13) do požadovanej polohy a potom ju zasuňte späť k telu kosačky.

Poznámka: Uistite sa, či je kosačka bezpečne zaistená v jednej z týchto šiestich polôh.

Vloženie a vybratie akumulátora (obr. O)

Pred vybratím akumulátora:

- ♦ Postavte kosačku na rovný povrch.
- ♦ Uvoľnite oblúkovú rukoväť (2), aby došlo k zastaveniu kosačky, počkajte, kým nedôjde k úplnému zastaveniu noža a vyberte bezpečnostný kľúč (1).

Vybratie akumulátora:

- ♦ Vytiahnite poistku krytu akumulátora (15) smerom k prednej časti kosačky a zdvihnite tento kryt (14).
- ♦ Vyberte akumulátor (22) z kosačky.

Vloženie akumulátora

- ♦ Vytiahnite poistku krytu akumulátora (15) smerom k prednej časti kosačky a zdvihnite tento kryt (14).
- ♦ Zasuňte akumulátor (22) do kosačky. (Tento akumulátor sa môže vložiť iba jedným spôsobom.)

Použitie

Varovanie! Nechajte náradie pracovať jeho vlastným tempom. Zamedzte preťažovaniu.

Nabíjanie akumulátora (obr. M)

Akumulátor sa musí nabiť pred prvým použitím a vždy, keď počas práce dôjde k výraznému poklesu jeho výkonu. Akumulátor sa môže počas nabíjania zahrievať. Ide o normálny stav, ktorý neznamená žiadny problém.

Varovanie! Nenabíjajte akumulátor, ak okolitá teplota klesne pod 10 °C alebo ak presiahne 40 °C. Odporúčaná teplota prostredia na nabíjanie: približne 24 °C.

Poznámka: Táto nabíjačka nebude nabíjať akumulátory, ak klesne teplota článkov pod približne 0 °C alebo ak prekročí 40 °C. Akumulátory sa môžu ponechať v nabíjačke a nabíjanie sa automaticky spustí, hneď ako teplota článkov dosiahne povolený rozsah.

- ♦ Ak chcete akumulátor (22) nabiť, vložte ho do nabíjačky (23). Akumulátor je možné vložiť do nabíjačky iba jedným spôsobom. Nepoužívajte silu. Uistite sa, že je akumulátor v nabíjačke riadne usadený.
- ♦ Pripojte nabíjačku k elektrickej sieti a začnite nabíjanie.

Indikátor nabíjania (24) bude nepretržite zeleno blikať (pomaly).

Nabíjanie bude ukončené, hneď ako bude indikátor nabíjania (24) nepretržite na zeleno svietiť. Ak LED indikátor nabíjania svieti, akumulátor sa môže ponechať v nabíjačke ľubovoľne dlhý čas. LED indikátor nabíjania začne občas zeleno blikať (nabíjanie), ak bude nabíjačka dobíjať akumulátor. LED indikátor nabíjania (24) bude svietiť tak dlho, kým bude akumulátor v nabíjačke, ktorá je pripojená k elektrickej sieti.

- ♦ Nabite vybité akumulátory najneskôr do 1 týždňa. Životnosť akumulátora sa značne skráti, ak bude uložený vo vybitom stave.

Ponechanie akumulátora v nabíjačke

Akumulátor sa môže ponechať v nabíjačke so svietiacim LED indikátorom neobmedzene dlhý čas. Nabíjačka bude akumulátor udržiavať v celkom nabitom stave.

Diagnostická funkcia nabíjačky

Ak bude nabíjačka detegovať vybitý alebo poškodený akumulátor, LED indikátor nabíjania (24) bude rýchlo červeno blikať.

Postupujte

nasledovne:

- ♦ Vyberte akumulátor (22) a vložte ho späť.
- ♦ Ak budú indikátory nabíjania pokračovať v rýchlom červenom blikaní, použite iný akumulátor, aby ste určili, či pracuje nabíjačka správne.
- ♦ Ak sa nabíja vymenený akumulátor správne, je poškodený pôvodný akumulátor, ktorý sa musí vrátiť do autorizovaného servisu alebo do zberného dvora, kde sa vykoná jeho recyklácia.
- ♦ Ak sa prejavuje vymenený akumulátor rovnako ako pôvodný akumulátor, zverte preskúšanie a opravu nabíjačky autorizovanému servisu.

Poznámka: Zistenie, či je akumulátor poškodený, môže trvať až 30 minút. Ak je akumulátor príliš horúci alebo studený, LED indikátor nabíjania bude striedavo rýchlo a pomaly na červeno blikať, opakovane jedno rýchle a jedno pomalé bliknutie.

Indikátor stavu nabitia (obr. N)

Tento akumulátor je vybavený indikátorom stavu nabitia.

Používa sa na zobrazenie stavu nabitia akumulátora počas jeho použitia a v priebehu nabíjania.

- ♦ Stlačte tlačidlo indikátora stavu nabitia (25).

Bezpečnostný kľúč (obr. P)

Vyberte bezpečnostný kľúč:

- ♦ Kedykoľvek necháte túto kosačku bez dozoru.
- ♦ Pred odstránením zablokovania.
- ♦ Pred kontrolou, čistením alebo akoukoľvek prácou na kosačke.
- ♦ Po náraze do cudzieho predmetu.
- ♦ Kedykoľvek začne toto náradie abnormálne vibrovať.

Zapnutie a vypnutie (obr. P a Q)

Varovanie! Pohybujúci sa ostrý nôž. Nikdy sa nepokúšajte zrušiť funkciu tohto spínača a systému bezpečnostného kľúča, pretože by mohlo dôjsť k vážnemu zraneniu.

Zapnutie

- ♦ Zasuňte bezpečnostný kľúč (1) celkom do spínacej skrinky.
- ♦ Stlačte odist'ovacie tlačidlo (3) na hornej časti spínacej skrinky.
- ♦ Pritlačte oblúkovú rukoväť (2) smerom k tyči rukováti (4).

Vypnutie

- ♦ Ak chcete túto kosačku vypnúť, uvoľnite oblúkovú rukoväť (2). Hneď ako bude oblúková rukoväť (2) vrátená do pôvodnej polohy, bude aktivovaný mechanizmus automatickej brzdy. Motor je elektricky zabrzdený a nôž kosačky zastaví svoje otáčanie najneskôr do 3 sekúnd.

Indikátor naplnenia zberného koša (obr. R)

Táto kosačka je vybavená zariadením, ktoré vám umožní jednoduché sledovanie naplnenia zberného koša.

- ♦ Ak je táto kosačka v chode a ak je zberný kôš prázdny, indikátor bude v otvorenej polohe (26).
- ♦ Ak je táto kosačka v chode a ak je zberný kôš plný, indikátor bude v uzatvorenej polohe (27).

Rady pre optimálne použitie

- ♦ Trávniky by sa mali kosiť najskôr na jar, ak je tráva vysoká asi 63 až 76 mm. Kosenie príliš skoro v sezóne obmedzuje koreňové systémy trávy, ktoré sa obnovujú každú jar. Nová tráva by sa mala kosiť, hneď ako dosiahne výšku asi 63 mm.
- ♦ Nekoste plochou noža príliš mnoho trávy naraz, nikdy nekoste viac než 1/3 výšky trávy počas každého kosenia. Kosenie príliš nízko „poškodzuje“ výhonky trávy, čo spôsobuje vznik plytkého koreňového systému, ktorý vášmu trávniku zhoršuje vnikanie vody do pôdy.
- ♦ Koste váš trávnik, ak je suchý, aby ste zabránili nalepovaniu vlhkej pokosenej trávy. Ak máte možnosť voľby, neskoré odpoľudnie je ideálny čas na kosenie, a to nielen preto, že je tráva suchá, ale aj preto, že citlivá trávna plocha po kosení nebude vystavená intenzívnemu slnečnému žiareniu.
- ♦ Dbajte na to, aby bol nôž kosačky stále ostrý, aby mohol vytvárať pekný a úhľadný strih. Tak bude zlepšený výkon kosačky a bude zdokonalený vzhľad vášho trávniku. Tupý nôž kosačky rozbije a poškodí koncové časti trávy. To narušuje zdravý rast vášho trávniku a zvyšuje náchylnosť k chorobám trávín. Ak sú koncové časti trávín poškodené, spôsobí to hnedastú farbu, ktorá vášmu trávniku dodá nezdravý vzhľad. Tupý nôž môže takisto vytrhávať sadeničky mladých trávín.
- ♦ Skúste kosiť váš trávnik s konštantnou výškou kosenia. Aj keď sú chvíle, keď musíte s meniacim sa ročným obdobím meniť výšku kosenia, stála výška kosenia vytvára

zdravší a krajší trávnik s menším výskytom buriny. Počas rýchleho rastu trávniku ho koste v kratších intervaloch. Časté kosenie zaručuje, že spodnú a menej atraktívnu časť trávniku nebude vidieť.

- ♦ Ak rástol váš trávnik príliš dlho, napríklad počas dovolenky, koste vo výške o jednu alebo dve polohy vyššie než obvykle. Druhé kosenie v obvyklej výške kosenia o niekoľko dní neskôr vráti váš trávnik do pôvodného stavu. Zmena výšky kosenia je jednoduchou záležitosťou vďaka nastavovaciemu systému BLACK+DECKER One Touch, ktorý nastavuje výšku kosenia všetkých štyroch kolies naraz.
- ♦ Počas jari a jesene, alebo po prerušení plánu kosenia bude tráva vyššia a hrubšia. Ak sa motor počas kosenia neustále spomaľuje, skúste nastaviť kolesá kosačky na väčšiu výšku kosenia. Nadmerná záťaž motora môže mať za následok nerovnomerné kosenie, rýchlejšie vybitie akumulátora a môže preťažiť motor, čo spôsobí jeho zastavenie.
- ♦ Vzhľad vášho trávniku môžete zdokonaľiť tromi dobrými spôsobmi: Meňte často smer kosenia, na svahoch koste vo vodorovnom smere (to je tiež dobrý a bezpečný spôsob) a nezabudnite pri každom prechode kosačky prekryvať dráhu.

Rady pre kosenie

Poznámka Vždy skontrolujte priestor, kde budete kosačku používať a odstráňte všetky kamene, konáre, drôty, kosti a iné predmety, ktoré by mohli byť vymrštené rotujúcim nožom.

- ♦ Na svahoch koste po vrstevniciach, nikdy smerom hore a dole. Na svahoch venujte špeciálnu pozornosť situáciám, keď meníte smer pohybu. Nekoste na veľmi príkrych svahoch. Vždy udržiavajte správny postoj.
- ♦ Uvoľnite oblúkovú rukoväť (2), aby došlo k vypnutiu kosačky, keď prechádzate cez štrkové povrchy, aby nedošlo k vymršteniu kameňov rotujúcim nožom.
- ♦ Ak kosíte na nerovnom povrchu alebo kosíte vysokú trávu, nastavte kosačku do najvyššej možnej polohy. Odstránenie príliš veľkej časti stebiel trávy naraz môže spôsobiť preťaženie motora, pri ktorom môže dôjsť k zastaveniu tejto kosačky. Postupujte podľa časti Odstraňovanie porúch. Ak sa počas obdobia rýchleho rastu trávniku používa zberný kôš (9), pokosená tráva bude mať tendenciu upchávať výstupný otvor.
- ♦ Uvoľnite oblúkovú rukoväť (2), aby došlo k zastaveniu kosačky a vyberte bezpečnostný kľúč (1).
- ♦ Odoberte zberný kôš (9) a straste trávu do zadnej časti zberného koša.
- ♦ Odstráňte aj všetky zvyšky trávy alebo iné nečistoty, ktoré môžu byť nahromadené v blízkosti výstupného otvoru.
- ♦ Upevnite zberný kôš (9) späť na kosačku. Ak začne táto kosačka abnormálne vibrovať:
- ♦ Ihneď uvoľnite oblúkovú rukoväť (2), aby došlo k zastaveniu kosačky, vyberte bezpečnostný kľúč (1) a tiež akumulátor (22).

- ♦ Zistite príčinu vibrácií. Vibrácie upozorňujú na problémy. Kosačku preto nepoužívajte, kým sa nevykoná jej kontrola v autorizovanom servise. Postupujte podľa pokynov v časti Odstraňovanie porúch.

Poznámka Vždy uvoľnite oblúkovú rukoväť kosačky, aby došlo k vypnutiu kosačky a vyberte bezpečnostný kľúč, ak necháte kosačku bez dozoru, a to aj v prípade, ak ide o krátky čas.

Nasledujúce pokyny vám pomôžu dosiahnuť optimálne prevádzkové časy vašej kosačky napájanej akumulátorom:

- ♦ Spomaľte na miestach, kde je tráva príliš vysoká alebo hustá.
- ♦ Nekoste, ak je tráva vlhká.
- ♦ Koste trávnik často, a to najmä v období jeho rýchleho rastu.

Údržba

Vaše náradie BLACK+DECKER bolo skonštruované tak, aby pracovalo dlhý čas s minimálnymi nárokmi na údržbu. Riadna starostlivosť o výrobok/náradie a jeho pravidelné čistenie Vám zaistia jeho bezproblémový chod.

Vaša nabíjačka nevyžaduje žiadnu údržbu okrem pravidelného čistenia.

Varovanie! Pred vykonávaním akejkoľvek údržby náradia napájaného káblom alebo akumulátorom:

- ♦ Vypnite zariadenie/náradie a odpojte ho od siete.
- ♦ Alebo zariadenie/náradie vypnite a vyberte z neho akumulátor, ak je toto zariadenie/náradie napájané odoberateľným akumulátorom.
- ♦ Alebo ak nie je možné akumulátor vybrať, nechajte náradie v chode, kým nedôjde k úplnému vybitiu akumulátora.
- ♦ Pred čistením odpojte nabíjačku od siete. Vaša nabíjačka nevyžaduje žiadnu údržbu okrem pravidelného čistenia.
- ♦ Vetracie otvory zariadenia/náradia a nabíjačky pravidelne čistíte mäkkou kefkou alebo suchou handričkou.
- ♦ Pomocou vlhkej handričky pravidelne čistíte kryt motora. Nepoužívajte žiadne abrazívne čistiace prostriedky alebo rozpúšťadlá.
- ♦ Pomocou tupej škrabky pravidelne odstraňujte zo spodnej strany krytu trávu a iné nečistoty.

Demontáž a montáž noža (obr. S, T a U)

Varovanie! Nedotýkajte sa noža, kým nebude vybratý bezpečnostný kľúč a kým nedôjde k úplnému zastaveniu pohybu-
júcich sa nožov.

- ♦ Uvoľnite oblúkovú rukoväť (2), aby došlo k zastaveniu kosačky, počkajte, kým nedôjde k úplnému zastaveniu noža a vyberte bezpečnostný kľúč (1).
- ♦ Pripravte si kúsok dreva (asi 50 × 100 × 600 mm), pomocou ktorého zablokujete pohyb noža pri demontáži prírubovej matice (29).
- ♦ Otočte kosačku na bok.

Varovanie! Používajte rukavice a vhodnú ochranu zraku.

Dávajte pozor na ostré hrany noža.

- ♦ Pomocou dreva (28) zablokujte nôž kosačky a demontujte prírubovú maticu (29) pomocou kľúča 13 mm (obr. S).

- ♦ **Odoberte podložku (30), nôž (31), hranaté vodidlo noža (32) a ventilátor (33) (obr. T). Vykonajte kontrolu vodidla noža (32) a ventilátora (33), či nedošlo k ich poškodeniu a ak je to nutné, vymeňte ho.**

Pri montáži noža sa uistite, či bude pracovná strana noža (na oboch koncoch označená šípkami) obrátená smerom k zemi, hneď ako bude kosačka vrátená do svojej normálnej prevádzkovej polohy.

- ♦ Nasadte na hriadeľ ventilátor (33). Uistite sa, či sú lopatky ventilátora (34) otočené smerom dovnútra kosačky.
- ♦ Nasadte na hriadeľ nôž (32). Nezabudnite umiestniť kolíky v tvare písmena „D“ (35) tak, aby smerovali von, smerom od kosačky.
- ♦ Nezabudnite zarovnať plôšky na ventilátore (33) a na vodidle noža (32) s plôškami na hriadeľi.
- ♦ Nasadte nôž (31) na vodidlo noža (32) tak, aby šíčky ukazovali smerom von.
- ♦ Použite kúsok dreva (28), aby ste zabránili otáčaniu noža (31) (obr. U).
- ♦ Nainštalujte podložku (30) a prírubovú maticu (29), ktorú utiahnite kľúčom 13 mm.

Brúsenie noža (obr. V)

Udržujte nôž ostrý, aby bol zaručený maximálny výkon. Tupý nôž nekosí trávnik čisto.

Varovanie! Vždy sa uistite, či je z kosačky vybratý bezpečnostný kľúč.

Varovanie! Pri demontáži, brúsení a montáži noža vždy používajte správnu ochranu zraku.

V normálnych prevádzkových podmienkach obvykle postačuje brúsenie noža kosačky dvakrát za sezónu. Piesok spôsobuje rýchle otupenie noža kosačky. Ak rastie Váš trávnik na piesčitej pôde, bude možno nutné častejšie brúsenie noža.

- ♦ Ohnutý alebo poškodený nôž ihneď vymeňte.

Pri brúsení noža:

- ♦ Kontrolujte, či nôž zostáva vyvážený.
- ♦ Brúste v rovnakom uhle, ako pri pôvodnom noži.
- ♦ Brúste pracovné hrany na oboch koncoch noža a odstraňte rovnaké množstvo materiálu na oboch koncoch.

Brúsenie noža vo zveráku (obr. V)

- ♦ Uvoľnite oblúkovú rukoväť (2), aby došlo k zastaveniu kosačky a počkajte, kým nedôjde k úplnému zastaveniu noža.
- ♦ Vyberte bezpečnostný kľúč (1) aj akumulátor (22) a otočte kosačku na bok.
- ♦ Podľa pokynov na demontáž a montáž noža v tomto návode demontujte nôž (31) z kosačky.

Varovanie! Používajte zodpovedajúcu ochranu zraku aj rukavice a dávajte pozor na ostré hrany noža.

- ♦ Upnite nôž (31) do zveráka.
- ♦ Opatrne brúste pracovné hrany noža jemným pilníkom alebo brúsnym kameňom a dodržujte pôvodný uhol brúsenia noža.
- ♦ Kontrolujte vyváženie noža podľa pokynov týkajúcich sa vyváženia noža kosačky.

- ♦ Podľa pokynov pre demontáž a montáž noža v tomto návode vykonajte montáž noža (31) na kosačku a jeho riadne utiahnutie.

Vyváženie noža (obr. W)

- ♦ Skontrolujte vyváženie noža pomocou jeho stredového otvoru. Nasuňte nôž na klínce alebo na vhodný guľatý skrutkovač, ktorý je vodorovne upnutý vo zveráku. Ak sa jeden koniec noža otáča smerom dole, obrusujte tento koniec noža, kým nebude nôž celkom vyvážený.

Mazanie

Nevyžaduje sa žiadne mazanie. Nemažte kolieska olejom. Tieto ložiská majú plastový povrch, ktorý nevyžaduje žiadne mazanie.

Čistenie

- ♦ Uvoľnite oblúkovú rukoväť (2), aby došlo k zastaveniu kosačky a počkajte, kým nedôjde k úplnému zastaveniu noža.
- ♦ Vyberte bezpečnostný kľúč (1).
- ♦ Pri čistení kosačky používajte iba slabý mydlový roztok a vlhkú handričku.
- ♦ Pomocou tupého nástroja odstráňte všetky zvyšky pokosenej trávy, ktoré môžu byť nahromadené pod žacím ústrojenstvom.
- ♦ Po niekoľkých použitíach kosačky skontrolujte utiahnutie všetkých odkrytých montážnych prvkov.

Prevenia pred pôsobením korózie

Hnojivá a iné chemikálie používané na záhradách obsahujú látky, ktoré značne urýchľujú pôsobenie korózie na kovy. Ak kosíte na miestach, kde sa použili hnojivá alebo iné chemikálie, kosačka sa musí po ukončení práce okamžite očistiť nasledujúcim spôsobom:

- ♦ Uvoľnite oblúkovú rukoväť (2), aby došlo k zastaveniu kosačky a počkajte, kým nedôjde k úplnému zastaveniu noža.
- ♦ Vyberte bezpečnostný kľúč (1).
- ♦ Utrite všetky odkryté časti vlhkou handričkou.

Preprava a uloženie

Varovanie! Rotujúci nôž kosačky môže spôsobiť vážne zranenie.

Pred zdvíhaním, prepravou alebo uložením kosačky uvoľnite oblúkovú rukoväť, aby došlo k zastaveniu kosačky a vyberte bezpečnostný kľúč. Uložte kosačku na suchom mieste.

Poznámka: Táto kosačka nebude pri zdvíhaní taká ťažká, ak sa z nej najskôr vyberie akumulátor. Nepoužívajte západku ako zdvíhací bod tejto kosačky.

Uloženie

V teplom podnebí sa na zaistenie optimálneho výkonu odporúča udržiavať akumulátor celkom nabitý. Tento akumulátor môže byť uložený s odpojenou nabíjačkou, ak sú splnené nasledujúce podmienky.

- ♦ Akumulátor je pred uložením celkom nabitý.
- ♦ Priemerná teplota na mieste uloženia akumulátora je nižšia než 10 °C.

Odstraňovanie porúch

Ak Vaše náradie nepracuje správne, postupujte podľa krokov uvedených ďalej. Ak nebude porucha odstránená, spojte sa s autorizovaným servisom BLACK+DECKER.

Varovanie! Pred vykonávaním ďalších úkonov uvoľnite oblúkovú rukoväť, aby došlo k zastaveniu kosačky, počkajte, kým nedôjde k úplnému zastaveniu noža a vyberte bezpečnostný kľúč.

Problém	Možné riešenie
Kosačka nepracuje	Pred použitím oblúkovej rukoväti skontrolujte, či bol do kosačky vložený bezpečnostný kľúč, či je celkom a riadne usadený a či je riadne stlačené odist'ovacie tlačidlo.
	Uvoľnite oblúkovú rukoväť, aby došlo k zastaveniu kosačky. Vyberte bezpečnostný kľúč a akumulátor, otočte kosačku na bok a skontrolujte, či sa voľne otáča nôž kosačky.
	Skontrolujte, či je čisté miesto na vloženie akumulátora a či je akumulátor správne vložený do kosačky.
	Bol akumulátor celkom nabitý? Stlačte tlačidlo indikátora stavu nabitia. Ak je to nutné, nabite akumulátor.
Motor sa počas práce zastavuje.	Uvoľnite oblúkovú rukoväť, aby došlo k zastaveniu kosačky. Vyberte bezpečnostný kľúč a akumulátor, otočte kosačku na bok a skontrolujte, či sa voľne otáča nôž kosačky.
	Zväčšite výšku kosenia nastavením žacieho ústrojenstva do najvyššej možnej polohy a spustite kosačku.
	Skontrolujte, či je čisté miesto na vloženie akumulátora a či je akumulátor správne vložený do kosačky.
	Bol akumulátor celkom nabitý? Stlačte tlačidlo indikátora stavu nabitia. Ak je to nutné, nabite akumulátor.
	Vyvarujte sa preťaženia kosačky. Znížte rýchlosť kosenia alebo zvýšte polohu žacieho ústrojenstva.

Problém	Možné riešenie
Stroj zanecháva nerovnomerne pokosený povrch trávnik alebo preťažovanie motora	Bol akumulátor celkom nabitý? Stlačte tlačidlo indikátora stavu nabitia. Ak je to nutné, nabite akumulátor.
	Uvoľnite oblúkovú rukoväť, aby došlo k zastaveniu kosačky. Vyberte bezpečnostný kľúč a akumulátor. Otočte kosačku a skontrolujte nasledujúce: Nabrúsenie noža – Nôž musí byť ostrý. Či nedošlo k zaneseniu žacieho ústrojenstva a výstupného otvoru.
	Výška kolies môže byť nastavená príliš nízko vzhľadom na stav trávnik. Zväčšite výšku kosenia.
Kosačka sa príliš ťažko tlačí.	Zväčšite výšku kosenia, aby sa znížil tlak žacieho ústrojenstva na trávu. Skontrolujte, či sa voľne otáča každé koliesko.
Kosačka je veľmi hlučná a vibruje.	Uvoľnite oblúkovú rukoväť, aby došlo k zastaveniu kosačky. Vyberte bezpečnostný kľúč a akumulátor. Otočte kosačku na bok a skontrolujte nôž, aby ste sa uistili, či nedošlo k jeho deformácii alebo k poškodeniu. Ak je nôž poškodený, vymeňte ho. Použite nový nôž BLACK+DECKER. Ak je poškodená spodná časť žacieho ústrojenstva, odovzdajte kosačku autorizovanému servisu BLACK+DECKER.
	Ak nezistíte žiadne viditeľné poškodenie noža a kosačka stále vibruje: Uvoľnite oblúkovú rukoväť, aby došlo k vypnutiu kosačky, vyberte bezpečnostný kľúč aj akumulátor a potom odoberte nôž kosačky. Otočte nôž o 180 stupňov a znovu ho namontujte. Ak kosačka stále vibruje, odovzdajte ju autorizovanému servisu BLACK+DECKER.
Kosačka nezbera pokosenú trávu.	Zanesený výstupný otvor. Uvoľnite oblúkovú rukoväť, aby došlo k zastaveniu kosačky. Vyberte bezpečnostný kľúč a akumulátor. Odstráňte z výstupného otvoru nahromadenú trávu.
	Kosí sa veľké množstvo trávy. Zväčšite výšku žacieho ústrojenstva, aby došlo ku skráteniu kosenej časti trávy.
	Plný zberný kôš. Vyprázdňujte zberný kôš v kratších intervaloch.

Ochrana životného prostredia



Triedte odpad. Tento výrobok sa nesmie likvidovať v bežnom domovom odpade.

Ak už nebudete výrobok Black & Decker ďalej používať alebo ak si ho prajete nahradiť novým výrobkom, nelikvidujte ho spoločne s bežným domovým odpadom. Zaisťte likvidáciu tohto výrobku v triedenom odpade.



Triedený odpad umožňuje recykláciu a opätovné využitie použitých výrobkov a obalových materiálov. Opätovné použitie recyklovaných materiálov pomáha chrániť životné prostredie pred znečistením a znižuje spotrebu surovín.

Pri kúpe nových výrobkov vám predajne, miestne zberne odpadov alebo recyklačné stanice poskytnú informácie o správnej likvidácii elektro odpadov z domácnosti.

Spoločnosť BLACK+DECKER poskytuje službu zberu a recyklácie výrobkov BLACK+DECKER po skončení ich prevádzkovej životnosti. Ak chcete využiť výhody tejto služby, odovzdajte, prosím, Váš výrobok ktorémukoľvek zástupcovi autorizovaného servisu, ktorý zariadenie odoberie a zaistí jeho recykláciu. Miesto najbližšieho autorizovaného servisu Black & Decker nájdete na príslušnej adrese uvedenej v tomto návode. Zoznam autorizovaných servisov BLACK+DECKER, podrobnosti o predajnom servise a kontakty nájdete aj na internetovej adrese: www.2helpU.com

Akumulátor



Po ukončení prevádzkovej životnosti akumulátora vykonajte jeho likvidáciu tak, aby nedošlo k ohrozeniu životného prostredia:

- ◆ Nechajte náradie v chode, kým nedôjde k úplnému vybitiu akumulátora a potom ho z náradia vyberte.
- ◆ Akumulátory typu NiCd, NiMH a Li-Ion je možné recyklovať. Vložte akumulátor do vhodného obalu tak, aby ste zaistili, že nedôjde ku skratu kontaktov akumulátora. Odovzdajte ich, prosím, predajcovi alebo do miestnej zberne.
- ◆ Zabráňte skratu kontaktov akumulátora.
- ◆ Nevhadzujte akumulátor do ohňa, pretože by mohlo dôjsť k nebezpečnému zraneniu osôb alebo k explózii.

Technické údaje

		CLM3825 H 1
Vstupné napätie	V	36
Otáčky naprázdno	min ⁻¹	3 500
Hmotnosť	kg	16,2
Akumulátor		BL2536-XJ
Napájacie napätie	V	36
Kapacita	Ah	2,5
Typ		Li-Ion
Nabíjačka		BDC2A36-QW
Vstupné napätie	V	230
Výstupné napätie	V	36
Prúd	mA	1 300
Približný čas nabíjania	hodiny	1,5 – 2,0

Hodnota vibrácií pôsobiacich na ruky a paže obsluhy:
 $= < 2,5 \text{ m/s}^2$, odchýlka (K) = $1,5 \text{ m/s}^2$.

L_{PA} (akustický tlak) 80 dB(A)
 odchýlka (K) = 3 dB (A)

Pokosená plocha:

- ♦ Táto kosačka môže pokosiť až 300 m² na jedno nabitie akumulátora s kapacitou 2 Ah.
- ♦ Táto plocha (300 m²) sa dosiahne pri použití jedného celkom nabitého akumulátora s kapacitou 2 Ah v suchom prostredí s pákou na nastavenie výšky kosenia v polohe 6 a pri kosení mierne narasteneho trávniku.
- ♦ Vo vlhkých podmienkach, pri nastavení menšej výšky alebo pri hustých trávnikoch môže byť pokosená plocha menšia než 300 m².



R. Laverick
 Technický riaditeľ
 Black & Decker Europe, 210 Bath Road, Slough,
 Berkshire, SL1 3YD
 United Kingdom
 28. 9. 2015

Záruka

Spoločnosť Black & Decker je presvedčená o kvalite svojich výrobkov a ponúka spotrebiteľom túto mimoriadnu záruku. Táto záruka sa ponúka v prospech zákazníka a nijako neovplyvní jeho zákonné záručné práva. Táto záruka je platná vo všetkých členských štátoch EÚ a európskej zóny voľného obchodu EFTA.

Ak dôjde pri výrobku Black & Decker počas 24 mesiacov od jeho kúpy k poruche, ktorá bude spôsobená chybou materiálu, zlým dielenským spracovaním alebo z dôvodu nehody, spoločnosť Black & Decker zaručuje výmenu chybných súčastí, opravu výrobkov vystavených bežnému opotrebovaniu alebo náhradu týchto výrobkov, aby zákazníkom vznikli minimálne nepríjemnosti, ak sa dodržia nasledujúce pokyny:

- ♦ Tento výrobok sa nepoužíval na obchodné alebo profesionálne účely a nikdy sa neprenajímali.
- ♦ Tento výrobok nebol vystavený nesprávnemu použitiu alebo nedošlo k zanedbaniu jeho pravidelnej údržby.
- ♦ Tento výrobok nebol poškodený cudzími predmetmi alebo látkami a nebol nikdy poškodený nehodou.
- ♦ Opravy nesmú vykonávať iné osoby, než sú pracovníci autorizovaných servisov alebo servisov Black & Decker.

Ak požadujete reklamáciu v rámci záruky, predajcovi alebo autorizovanému servisu budete musieť predložiť doklad o kúpe. Miesto najbližšieho autorizovaného servisu Black & Decker nájdete na príslušnej adrese uvedenej v tomto návode. Alebo zoznam autorizovaných servisov Black & Decker, podrobnosti o popredajnom servise a kontakty nájdete aj na internetovej adrese: www.2helpU.com

Navštívte, prosím, naše internetové stránky www.blackanddecker.co.uk, kde môžete zaregistrovať svoj nový výrobok BLACK+DECKER a kde môžete získať informácie o našich nových výrobkoch a špeciálnych ponukách. Ďalšie informácie o značke BLACK+DECKER a o mnohých našich výrobkoch sú k dispozícii na adrese www.blackanddecker.co.uk.

ES Vyhlásenie o zhode v rámci EÚ SMERNICA PRE STROJOVÉ ZARIADENIA SMERNICA TÝKAJÚCA SA VONKAJŠIEHO HLUKU



CLM3825 – Kosačka na trávu

Spoločnosť Black & Decker vyhlasuje, že výrobky popísané v technických údajoch spĺňajú požiadavky nasledujúcich noriem:

2006/42/EC, EN 60335-1:2012 +A11:2014, EN 60335-2-77:2010

2000/14/EC, Kosačka na trávu, L < 50 cm, Príloha VI, TÜV SÜD Product Service GmbH, Ridlstraße 65, 80339 München, Germany
 Číslo úradne stanoveného orgánu: 0123

Úroveň akustického výkonu podľa normy 2000/14/ES (článok 12, príloha III, L ≤ 50 cm):

L_{WA} (meraný akustický výkon) 92 dB(A), odchýlka (K) = 3 dB(A)
 L_{WA} (zaručená hodnota akustického výkonu) 96 dB(A)

Tieto výrobky spĺňajú aj požiadavky smerníc 2004/108/EC (do 19. 4. 2016), 2014/30/EÚ (od 20. 4. 2016) a 2011/65/EÚ.

Ak chcete získať ďalšie informácie, kontaktujte, prosím, spoločnosť Black & Decker na tejto adrese alebo na adresách, ktoré sú uvedené na konci tohto návodu.

Nižšie podpísaná osoba je zodpovedná za zostavenie technických údajov a vydáva toto vyhlásenie v zastúpení spoločnosti Black & Decker.

STANLEY BLACK & DECKER SLOVAKIA S.R.O.

Vysoká 2/b
811 06 Bratislava
Tel.: 00420 261 009 772
Fax: 00420 261 009 784
www.blackanddecker.sk
obchod@sbdinc.com

STANLEY BLACK & DECKER CZECH REPUBLIC S.R.O.

Türkova 5b
149 00 Praha 4
Česká Republika
Tel.: 00420 261 009 772
Fax: 00420 261 009 784
Servis: 00420 244 403 247
www.blackanddecker.cz
obchod@sbdinc.com

BAND SERVIS

Paulínska 22
917 01 Trnava
Tel.: 00421 335 511 063
Fax: 00421 335 512 624
www.bandservis.sk
p.talajka@bandservis.sk

BAND SERVIS

Južná trieda 17 (budova TWD)
040 01 Košice
Tel.: 00421 556 233 155
bandserviske@zoznam.sk

BAND SERVIS

K Pasekám 4440
760 01 Zlín
Tel.: 00420 577 008 550,1
Fax: 00420 577 008 559
www.bandservis.cz
bandservis@bandservis.cz

BAND SERVIS

Kláštorského 2
140 00 Praha 4
Tel.: 00420 244 403 247
Fax: 00420 241 770 167
j.kraus@bandservis.cz
www.bandservis.cz
bandservis@bandservis.cz

CZ ZÁRUČNÍ LIST

PL KARTA GWARANCYJNA

H JÓTÁLLÁSI JEGY

SK ZÁRUČNÝ LIST



CZ měsíců
H hónap

24

PL miesiące
SK mesiacov

CZ	Výrobní kód	Datum prodeje	Razítko prodejny Podpis
H	Gyári szám	A vásárlás napja	Pecset helye Aláírás
PL	Numer seryjny	Data sprzedaży	Stempel Podpis
SK	Číslo série	Dátum predaja	Pečiatka predajne Podpis

(CZ)

Adresy servisu
Band Servis
Klásterského 2
CZ-140 00 Praha 4
Tel.: 00420 244 403 247
Fax: 00420 241 770 167

Band Servis
K Pasekám 4440
CZ-76001 Zlín
Tel.: 00420 577 008 550,1
Fax: 00420 577 008 559
<http://www.bandservis.cz>

(H)

Black & Decker Központi
Garanciális-és Márkaszerviz
1163 Budapest
(Sashalom) Thököly út 17.
Tel.: 403-2260
Fax: 404-0014
www.rotelkft.hu

(PL)

Adres serwisu centralnego
ERPATECH
ul. Bakaliowa 26
05-080 Mościska
Tel.: 022-8620808
Fax: 022-8620809

(SK)

Adresa servisu
Band Servis
Paulínska ul. 22
SK-91701 Trnava
Tel.: 00421 335 511 063
Fax: 00421 335 512 624

(CZ) Dokumentace záruční opravy

(PL) Przebieg napraw gwarancyjnych

(H) A garanciális javítás dokumentálása

(SK) Záznamy o záručných opravách

CZ	Číslo	Datum příjmu	Datum zakázky	Číslo zakázky	Závada	Razítko Podpis
H	Sorszám	Bejelentés időpontja	Javítási időpont	Javítási munkalapszám	Hiba jelleg oka	Pecset Aláírás
	Jótállás új határideje					
PL	Nr.	Data zgłoszenia	Data naprawy	Nr. zlecenia	Przebieg naprawy	Stempel Podpis
SK	Číslo dodávky	Dátum nahlásenia	Dátum opravy	Číslo objednávky	Popis poruchy	Pečiatka Podpis