

**BLACK+
DECKER**™



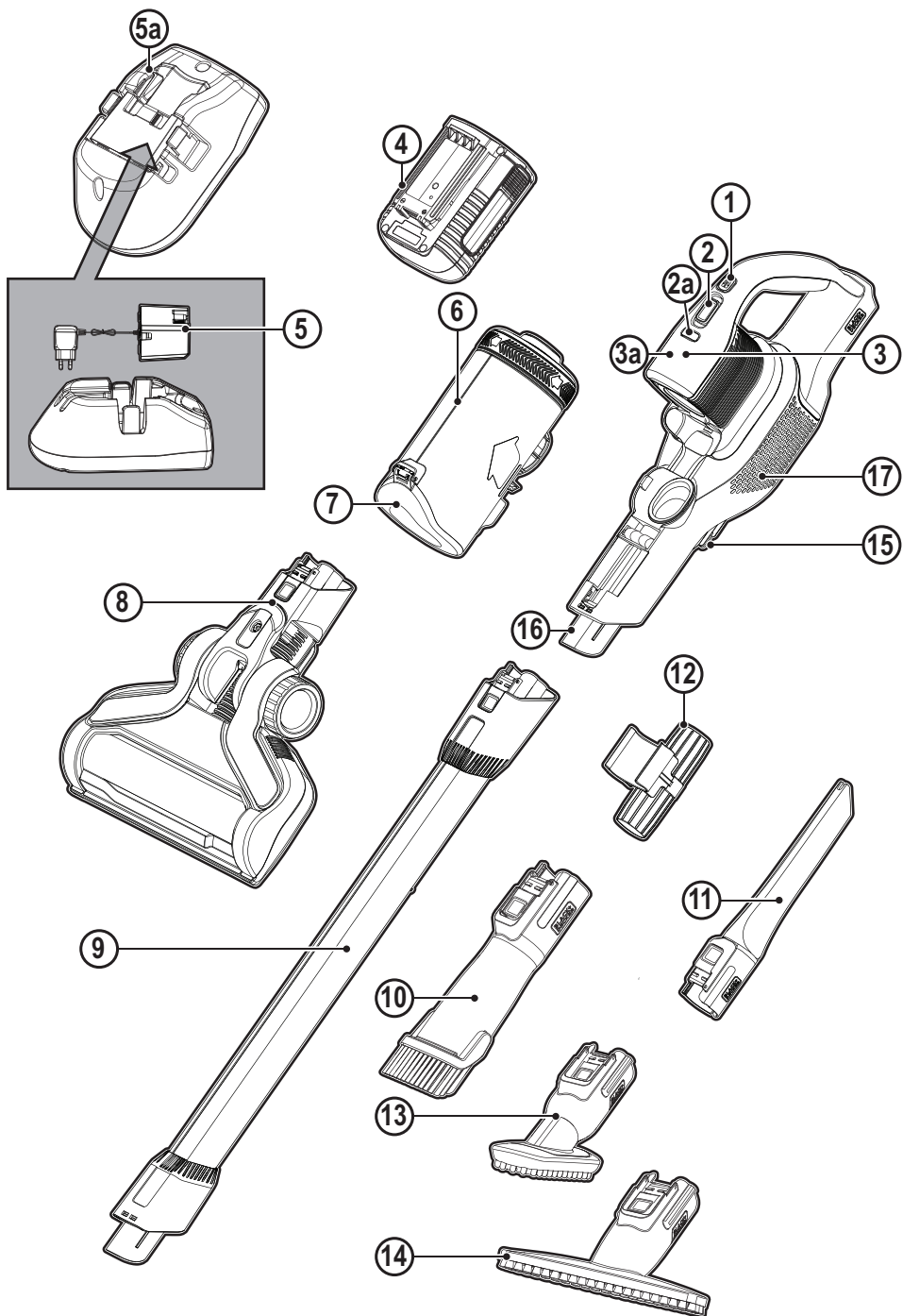
***Upozornenie !
Určené pre domácich
majstrov.***

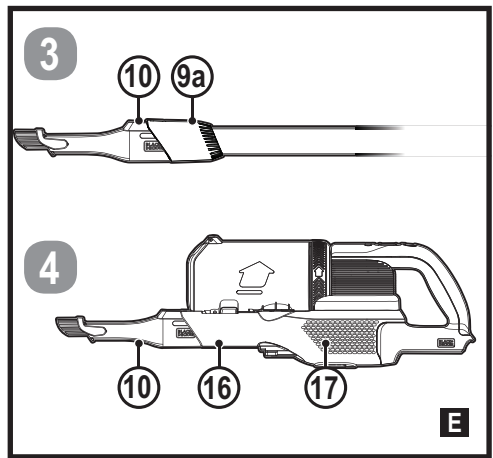
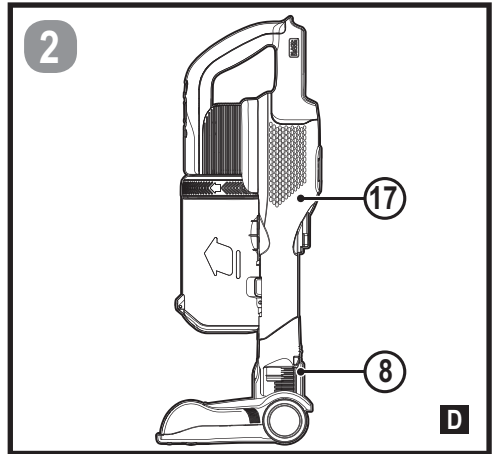
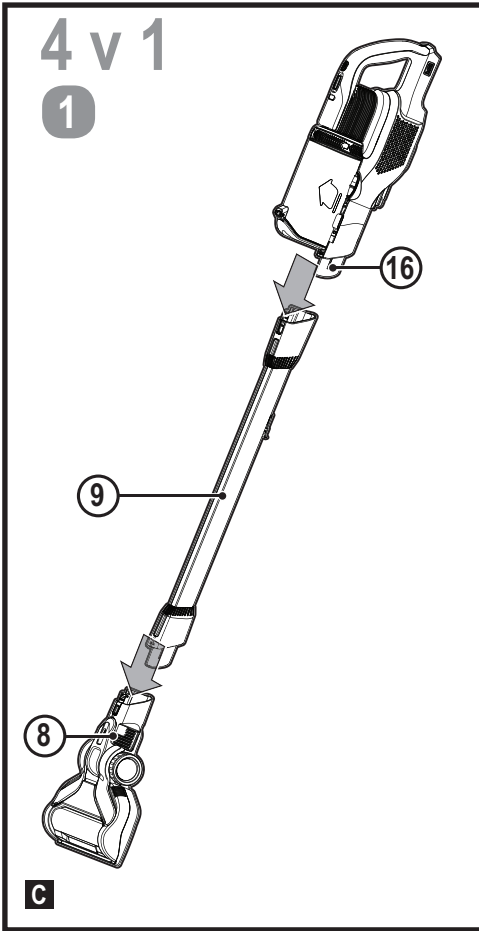
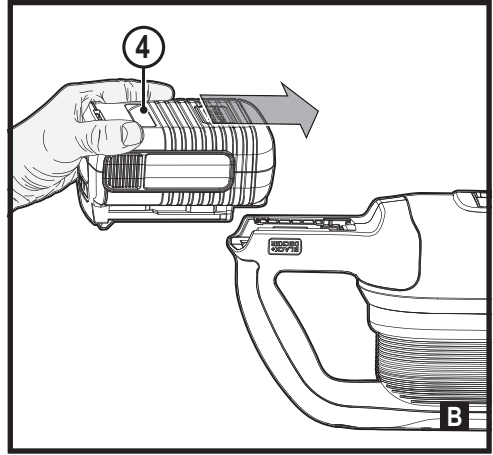
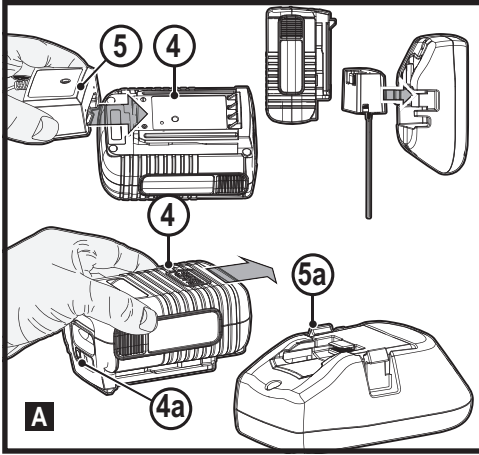
511117- 05 SK

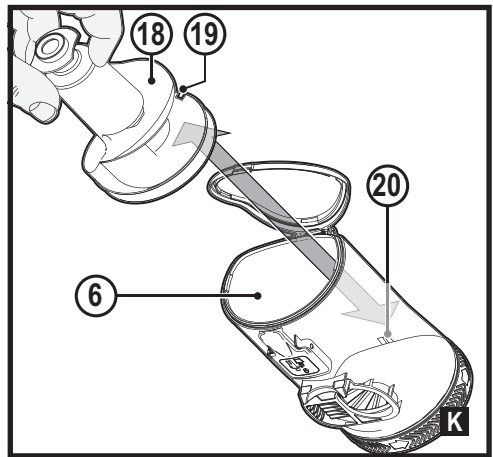
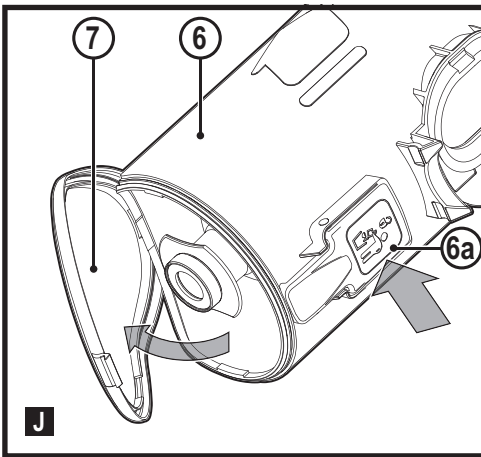
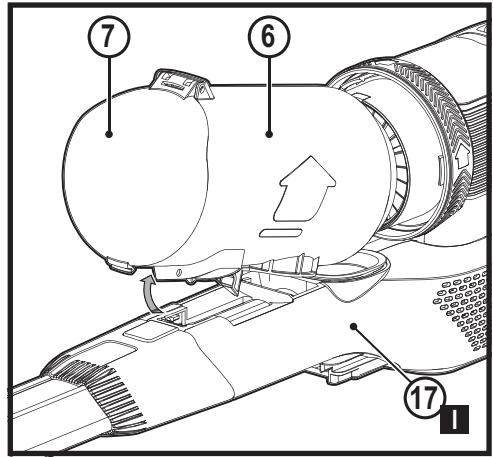
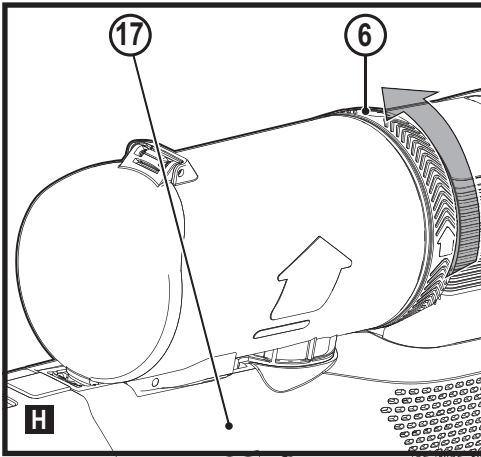
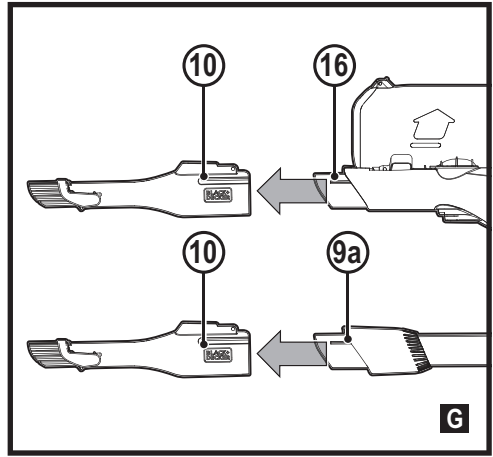
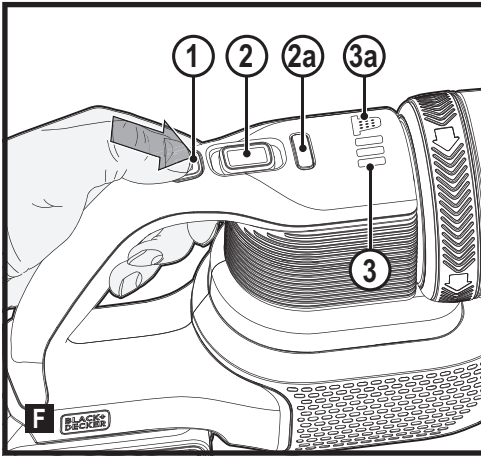
Preložené z pôvodného návodu

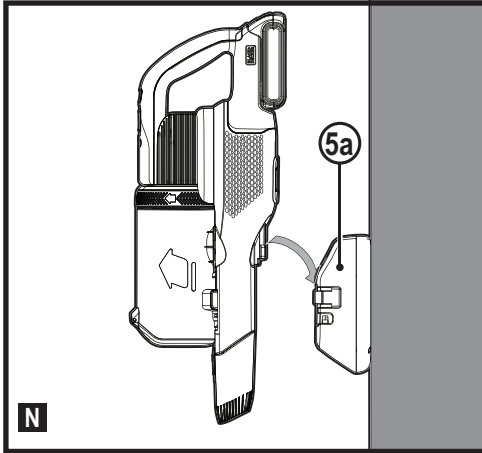
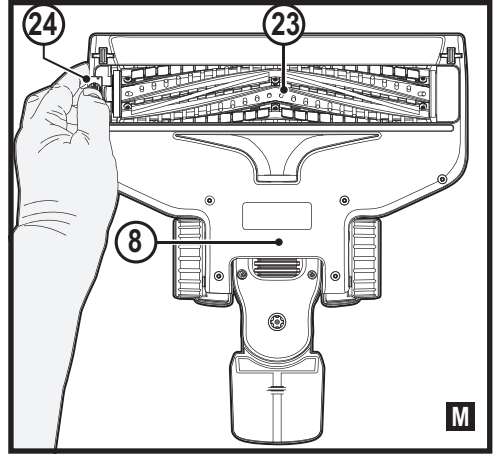
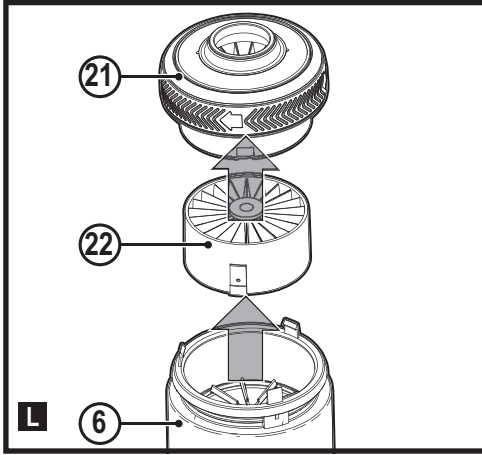
www.blackanddecker.eu

**BHFEV362DA
BHFEV362D
BHFEV362DP**









Použitie výrobku

Vaše vysávače BLACK+DECKER BHFEV362DA, BHFEV362D a BHFEV362DP 4 v 1 napájané akumulátorom sú určené na vysávanie pri upratovacích prácach. Tieto zariadenia sú určené iba na použitie v domácnosti.



Pred použitím tohto výrobku si riadne preštudujte celý tento návod na obsluhu.

Bezpečnostné pokyny

Varovanie! Prečítajte si všetky pokyny a bezpečnostné výstrahy.

Nedodržanie nižšie uvedených varovaní a pokynov môže viesť k spôsobeniu úrazu elektrickým prúdom, k vzniku požiaru alebo k vážnemu zraneniu.

- ◆ Určené použitie je popísané v tomto návode. Použitie iného príslušenstva alebo prídavného zariadenia a vykonávanie iných pracovných operácií, než je odporúčané týmto návodom, môže predstavovať riziko zranenia osôb.
- ◆ Uschovajte tento návod na ďalšie použitie.

Použitie výrobku

- ◆ Nepoužívajte toto zariadenie na odstraňovanie kvapalín alebo

materiálov, ktoré by sa mohli vznietiť.

- ◆ Nepoužívajte toto zariadenie v blízkosti vody.
- ◆ Neponárajte toto náradie do vody.
- ◆ Nikdy neťahajte za prívodný kábel nabíjačky, aby ste odpojili nabíjačku od sieťovej zásuvky. Vedte kábel tak, aby neprechádzal cez ostré hrany alebo horúce a mastné povrchy.
- ◆ Toto zariadenie môžu používať osoby staršie ako 8 rokov a osoby so zníženými fyzickými, zmyslovými či duševnými schopnosťami alebo s nedostatkom skúseností a znalostí, ak budú pod dozorom skúsenej osoby, alebo ak boli oboznámené s bezpečným použitím a ak pochopili, aké nebezpečenstvo hrozí pri jeho použití. S týmto náradím sa nesmú hrať deti.
Čistenie a používateľskú údržbu nesmú vykonávať deti bez dozoru.

Kontroly a opravy

Pred použitím skontrolujte, či na tomto náradí nie sú žiadne poškodené alebo chybne časti. Skontrolujte, či nie sú rozbité jeho časti a či nie sú poškodené vypínače alebo iné diely, ktoré by mohli ovplyvniť jeho prevádzku.

- ◆ Nepoužívajte toto náradie, ak je akákoľvek jeho časť poškodená.
- ◆ Poškodené a zničené diely nechajte opraviť alebo vymeniť v autorizovanom servise.
- ◆ Pravidelne kontrolujte, či nie je poškodený kábel nabíjačky. Ak je kábel nabíjačky poškodený alebo zničený, nabíjačku vymeňte.
- ◆ Nikdy sa nepokúšajte demontovať alebo vymeniť iné diely než tie, ktoré sú uvedené v tomto návode.

Doplnkové bezpečnostné pokyny

Po použití

- ◆ Pred čistením nabíjačky alebo nabíjacej základne odpojte nabíjačku od siete.

- ◆ Ak sa zariadenie nepoužíva, musí byť uložené na suchom mieste.
- ◆ K uloženému náradiu nesmú mať prístup deti.

Zvyškové riziká

Ak sa toto náradie používa iným spôsobom, než je uvedené v priložených bezpečnostných varovaniach, môžu sa objaviť dodatočné zvyškové riziká. Tieto riziká môžu vzniknúť v dôsledku nesprávneho použitia, dlhodobého použitia atď.

Napriek tomu, že sa dodržiavajú príslušné bezpečnostné predpisy a používajú sa bezpečnostné zariadenia, určité zvyškové riziká sa nemôžu vylúčiť. Tieto riziká sú nasledujúce:

- ◆ Zranenia spôsobené kontaktom s akoukoľvek rotujúcou alebo pohybujúcou sa časťou.
- ◆ Zranenia spôsobené pri výmene dielov, pílových kotúčov alebo príslušenstva.
- ◆ Zranenia spôsobené dlhodobým použitím náradia. Ak používate akékoľvek náradie dlhší čas,

zaistite, aby sa robili pravidelné prestávky.

- ◆ Poškodenie sluchu.
- ◆ Zdravotné riziká spôsobené vdychovaním prachu vytváraného pri použití náradia (príklad: – práca s drevom, najmä s dubovým, bukovým a MDF).

Nabíjačky

Vaša nabíjačka je určená na prevádzku iba pod jedným napätím. Vždy skontrolujte, či napätie v elektrickej sieti zodpovedá napätiu uvedenému na výkonovom štítku.

Varovanie! Nikdy sa nepokúšajte nahradiť nabíjačku priamym pripojením k sieťovej zásuvke.

- ◆ Používajte Vašu nabíjačku BLACK+DECKER iba na nabíjanie akumulátora, ktorý bol dodaný s výrobkom. Iné akumulátory môžu prasknúť a spôsobiť zranenia alebo iné škody.
- ◆ Nikdy sa nepokúšajte nabíjať akumulátory, ktoré nie sú na nabíjanie určené.

- ◆ Ak je poškodený prírodný kábel, musí ho vymeniť výrobca alebo autorizovaný servis BLACK+DECKER, aby sa zabránilo možným rizikám.
- ◆ Zabráňte kontaktu nabíjačky s vodou.
- ◆ Nesnažte sa nabíjačku demontovať.
- ◆ Nepokúšajte sa do nabíjačky preniknúť.
- ◆ Počas nabíjania musia byť nabíjačka a akumulátory umiestnené na dobre vetranom mieste.

Elektrická bezpečnosť

Symboly na nabíjačke



Pred použitím tohto zariadenia si pozorne prečítajte tento návod.



Toto zariadenie je opatrené dvojitou izoláciou. Preto nie je nutné použiť uzemňovací vodič. Vždy skontrolujte, či napájacie napätie siete zodpovedá napätiu na výkonovom štítku.



Táto nabíjacia základňa nie je určená na vonkajšie použitie.

Štítky na náradí

Na výrobku sú spoločne s dátumovým kódom zobrazené nasledujúce symboly



Pred použitím výrobku si pozorne prečítajte tento návod



SSC-360040**

Modely BHFEV362DA, BHFEV362D, BHFEV362DP a BHFEV36B2D používajú nabíjačku SSC-360040**.

Popis

Tento výrobok sa skladá z niektorých alebo zo všetkých nasledujúcich častí.

1. Tlačidlo zapnuté/vypnuté
2. Ovládač 3 úrovni výkonu vysávača
- 2a. Ovládacie tlačidlo rotačnej kefy
3. Indikátor stavu nabitia
- 3a. Indikátor filtra
4. Akumulátor 36 V (pre modely BHFEV362DA, BHFEV362D, BHFEV362DP, BHFEV36B2D)
5. Nabíjačka a nabíjacia základňa 36 V (pre modely BHFEV362DA, BHFEV362D, BHFEV362DP)
6. Odoberateľný zásobník na prach s čističom filtra
7. Dvierka zásobníka na prach
8. Hubica na podlahu
9. Predžovacia trubica
10. Príslušenstvo 2 v 1 (pre modely BHFEV362DA, BHFEV362D, BHFEV362DP, BHFEV36B2D)
11. Násadec na štrbiny (možnosť objednania v autorizovanom servise)
12. Príchytky na uloženie príslušenstva
13. Násadec na zvieracie chlpy (pre model BHFEV182CP)
14. Široký kefový násadec (pre model BHFEV362DA)
15. Port na nabíjanie

Nabíjanie akumulátora

Nabíjačky BLACK+DECKER sú určené na nabíjanie akumulátorov BLACK+DECKER.

Poznámka: Pokyny na zaistenie maximálneho výkonu a životnosti akumulátorov typu Li-Ion:

- ◆ Pred prvým použitím tieto akumulátory celkom nabite.
- ◆ Po každom použití vybité akumulátory čo najskôr znovu nabite.
- ◆ Nevybijajte úplne tieto akumulátory.

Dodávaná nabíjačka poskytuje tri možné spôsoby na nabíjanie akumulátora.

1. Štandardné nabíjanie
2. Nabíjanie akumulátora v nabíjačke namontovanej na stene
3. Nabíjanie akumulátora a uloženie vysávača v nabíjačke namontovanej na stene

1. Štandardné nabíjanie (obr. A)

- ◆ Pred vložením akumulátora (4) pripojte zástrčku kábla nabíjačky (5) k zodpovedajúcej zásuvke.
- ◆ Vložte akumulátor do nabíjačky.
- ◆ Ak sa použije nabíjačka, bude blikať zelený LED indikátor, čo bude indikovať prebiehajúce nabíjanie.
- ◆ Ukončenie nabíjania je indikované neprerušovaným svietením zeleného LED indikátora. Akumulátor je úplne

nabitý a môže sa vybrať z nabíjačky alebo sa môže ponechať v nabíjačke.

- ◆ Táto nabíjačka sa môže vložiť do nabíjacej základne (5a), ako je zobrazené na obr. A.

2. Nabíjanie akumulátora v nabíjačke namontovanej na stene

- ◆ Označte si polohu otvorov nabíjacej základne pre skrutky v dosahu sieťovej zásuvky, aby sa mohol vysávač vložený do nabíjacej základne riadne nabíjať.
- ◆ Upevnite nabíjaciu základňu (5a) na stenu pomocou vhodných skrutiek a príchytiak, ktoré sú vhodné pre typ steny a hmotnosť zariadenia.
- ◆ Vložte nabíjačku do nabíjacej základne (5a). Pred ďalším postupom sa uistite, či je nabíjačka riadne zaistená.

Poznámka: Ak chcete nabíjačku z nabíjacej základne vybrať, vytiahnite upevňovacie výstupky a vyberte nabíjačku z nabíjacej základne.

- ◆ Pred vložením akumulátora pripojte nabíjačku k zodpovedajúcej zásuvke.
- ◆ Nasuňte akumulátor riadne do nabíjačky.

3. Nabíjanie akumulátora a uloženie vysávača v nabíjačke namontovanej na stene

Držiak na stenu je možné využiť na praktické uloženie zariadenia a tiež ako miesto na jeho nabíjanie.

Pri montáži na stenu sa uistite, či je pracovný postup na upevnenie vhodný pre zvolenú stenu a či zvolená stena udrží hmotnosť celého zariadenia.

- ◆ Označte si polohu otvorov nabíjacej základne pre skrutky v dosahu sieťovej zásuvky, aby sa mohol vysávač vložený do nabíjacej základne riadne nabíjať.
- ◆ Upevnite nabíjaciu základňu na stenu pomocou vhodných skrutiek a príchytiak, ktoré sú vhodné pre typ steny a hmotnosť zariadenia.
- ◆ Vložte nabíjačku do nabíjacej základne. Pred ďalším postupom sa uistite, či je nabíjačka riadne zaistená.

Poznámka: Ak chcete nabíjačku z nabíjacej základne vybrať, vytiahnite upevňovacie výstupky a vyberte nabíjačku z nabíjacej základne.

- ◆ Pripojte prívodný kábel nabíjačky k sieťovej zásuvke.
- ◆ S akumulátorom nasadeným na vysávači nasuňte nabíjací port (15), ktorý sa nachádza na základni vysávača, na vodiace lišty nabíjacej základne (5a).
- ◆ Biely LED indikátor (3) na vysávači bude blikať, čo bude indikovať prebiehajúce nabíjanie batérie.
- ◆ Sekcie LED indikátora sa budú pri nabíjaní akumulátora zväčšovať – hneď ako bude akumulátor nabitý, LED indikátory zhasnú. Akumulátor je úplne nabitý a môže sa vybrať z nabíjačky alebo sa môže ponechať v nabíjačke.

Ponechanie akumulátora v nabíjačke

Akumulátor sa môže ponechať v nabíjačke so svietiacim zeleným LED indikátorom neobmedzene dlhý čas. Nabíjačka bude akumulátor udržiavať v úplne nabitom stave.

Poznámka: Akumulátor je opatrený indikátorom stavu nabitia, ktorý umožňuje rýchle určenie stavu nabitia akumulátora. Po stlačení tlačidla stavu nabitia akumulátora (4a) môžete ľahko vidieť zostávajúcu kapacitu akumulátora.

Vloženie akumulátora (obr. B)

- ♦ Vložte akumulátor (4) do vysávača tak, aby ste počuli kliknutie, ako je zobrazené na obr. B.
- ♦ Uistite sa, či je akumulátor v určenej polohe riadne usadený a zaistený.

Vybratie akumulátora

- ♦ Stlačte tlačidlo na uvoľnenie akumulátora a vyberte akumulátor (4) z náradia.

Zostavenie (obr. C)

- ♦ Zarovnajtie hornú časť predlžovacej trubice (9) so vstupom do vysávača (16), ako je zobrazené na obr. C.
- ♦ Zatláčte predlžovaciu trubicu (9) do vstupu do vysávača (16) tak, aby došlo k jej riadnemu zaisteniu.
- ♦ Zarovnajtie spodnú časť predlžovacej trubice (9) s hubicou na podlahu (8), ako je zobrazené na obr. C.
- ♦ Zatláčte spodnú časť predlžovacej trubice (9) na hubicu na podlahu (8) tak, aby došlo k riadnemu zaisteniu.
- ♦ Ak chcete príslušenstvo odobrať, stlačte uvoľňovaciu západku nachádzajúcu sa na príslušenstve a odoberte toto príslušenstvo.

POUŽITIE

Tento vysávač sa môže použiť jedným zo štyroch spôsobov.

- ♦ S predlžovacou trubicou (9) a hubicou na podlahu (8), ako je zobrazené na obr. C.
- ♦ S hubicou na podlahu (8) a vstupom do vysávača (16), ako je zobrazené na obr. D.
- ♦ S predlžovacou trubicou (9) a s príslušenstvom (10), (11), (13) alebo (14), ako je zobrazené na obr. E.
- ♦ S príslušenstvom (10), (11), (13) alebo (14) a vstupom do vysávača (16), ako je zobrazené na obr. E.
- ♦ Príslušenstvo, ktoré nie je dodané spoločne s vysávačom, si môžete objednať v autorizovanom servise.

Zapnutie a vypnutie (obr. F)

- ♦ Ak chcete vysávač zapnúť, stlačte tlačidlo zapnuté/vypnuté (1).
- ♦ Ak chcete zvýšiť výkon vysávača, presuňte regulátor výkonu (2) dopredu.

Poznámka: Hubica na podlahu (8) bude zapnutá, hneď ako bude pripojená k vysávaču alebo k predlžovacej trubicu (môže

sa vypnúť stlačením tlačidla 2a na vysávači). LED svetídlá na prednej časti hubice na podlahu budú svietiť, kedykoľvek bude zapnuté ovládacie tlačidlo rotačnej kefy (2a) (opätovným stlačením tohto tlačidla ich môžete vypnúť).

Poznámka: LED indikátory stavu nabitia (3) budú svietiť, ak bude vysávač zapnutý alebo počas procesu nabíjania.

- ♦ Ak chcete vysávač vypnúť, stlačte tlačidlo zapnuté/vypnuté (1).
- ♦ Po použití vráťte vysávač ihneď do nabíjačky, aby bol znovu pripravený a celkom nabitý na nasledujúce použitie. Uistite sa, či je tento výrobok riadne spojený so zástrčkou nabíjačky.

Použitie príslušenstva vysávača (obr. G)

Váš vysávač môže byť dodaný s niektorým z nasledujúceho príslušenstva.

- ♦ Násadec 2 v 1 (10)
- ♦ Násadec na štrbiny (11).
- ♦ Násadec na zvieracie chlpy (13).
- ♦ Široký kefový násadec (14).
- ♦ Príslušenstvo (10), (11), (13) alebo (14) môže byť nasadené priamo na predlžovacej trubicu (6) alebo na vstup do vysávača (5), ako je zobrazené na obr. J.
- ♦ Zarovnajtie hornú časť príslušenstva (10), (11), (13) alebo (14) so vstupom do vysávača (16) alebo so spojím predlžovacej trubice (9a) a zasuňte toto príslušenstvo tak, aby došlo k jeho riadnemu zaisteniu, ako je zobrazené na obr. G.

		BHFEV362D	BHFEV362DA	BHFEV362DP
10	Príslušenstvo 2 v 1	√	√	√
11	Násadec na štrbiny			
12	Príchytky na uloženie príslušenstva	√	√	√
13	Násadec na zvieracie chlpy			√
14	Široký kefový násadec		√	

- ♦ Všetky typy príslušenstva sú dostupné v autorizovaných servisoch.

Čistenie a vyprázdnenie vysávača

Indikátor filtra

Kedykoľvek dôjde k zaneseniu filtra a musí sa vyčistiť, na vysávači sa rozsvieti červený LED indikátor filtra (3).

Vyčistenie filtra (obr. H)

Odoberte zásobník na prach (6) z tela vysávača (17) a vykonajte 5 až 10 otočení kolieskom na vyčistenie filtra,

aby došlo k odstráneniu prachu usadeného vo filtri, čím dôjde k zvýšeniu jeho výkonu.

Poznámka: Odporúčame vám čistiť, ak je zásobník vyprázdnený a ak je z tohto zásobníka vybratý predfilter.

Poznámka: Maximálne vysatie prachu sa dosiahne iba v prípade, ak budú použité čisté filtre a ak bude vyprázdnený zásobník na prach.

Ak začnú z vysávača po jeho vypnutí vypadávať nečistoty, znamená to, že je zásobník na prach zaplnený a musí sa vyprázdniť.

Vyprázdnenie zásobníka na prach (obr. I, J)

- ♦ Zdvihnite a odoberte zásobník na prach (6) z tela vysávača (17), ako je zobrazené na obr. I.
- ♦ Umiestnite zásobník na prach nad odpadkový kôš a stlačte uvoľňovacie tlačidlo viečka zásobníka (6a), aby mohlo dôjsť k jeho vyprázdneniu, ako je zobrazené na obr. J.
- ♦ Uzavríte viečko zásobníka na prach (7) tak, aby došlo k jeho riadnemu zaisteniu.
- ♦ Upevníte zásobník na prach (6) opäť na telo vysávača (17).

Vybratie predfiltra (obr. K)

- ♦ Zdvihnite a odoberte zásobník na prach (6) z tela vysávača (17), ako je zobrazené na obr. I.
- ♦ Umiestnite zásobník na prach nad odpadkový kôš a stlačte uvoľňovacie tlačidlo viečka zásobníka (6a), aby mohlo dôjsť k jeho vyprázdneniu, ako je zobrazené na obr. J.
- ♦ Na uchopenie predfiltra (18) použite ukazovák a palec a vytiahnite predfilter (18) zo zásobníka na prach (6), ako je zobrazené na obr. K.

Poznámka: Telo predfiltra zapadá do zásobníka na prach veľmi tesne a jeho vybratie na prvýkrát môže byť ťažké.

- ♦ Vyprázdnite zásobník na prach.
- ♦ Vložte predfilter (18) do zásobníka na prach (6) a uistite sa, či je výstupok zásobníka na prach (20) zarovnaný s drážkou predfiltra (19), ako je zobrazené na obr. K.
- ♦ Nasadte zásobník na prach na vysávač tak, aby došlo k jeho riadnemu zaisteniu.

Vybratie filtra (obr. L)

- ♦ Zdvihnite a odoberte zásobník na prach (6) z tela vysávača (17), ako je zobrazené na obr. I.
- ♦ Umiestnite zásobník na prach nad odpadkový kôš a stlačte uvoľňovacie tlačidlo viečka zásobníka (6a), aby mohlo dôjsť k jeho vyprázdneniu, ako je zobrazené na obr. J.
- ♦ Uchopte kryt kolieska na vyčistenie filtra (21) a vytiahnite ho nahor.

- ♦ Vyberte filter (22) z krytu kolieska na vyčistenie filtra (21), ako je zobrazené na obr. L.
- ♦ Vytrepte alebo opatrne vykefujte z filtra všetky zvyšky uvoľneného prachu.
- ♦ Vložte filter (22) späť do krytu kolieska na vyčistenie filtra (21).
- ♦ Nasadte kryt kolieska na vyčistenie filtra (21) opäť na zásobník na prach tak, aby došlo k jeho riadnemu zaisteniu na určenom mieste.

Čistenie filtrov

- ♦ Hneď ako filter a predfilter vyberiete zo zásobníka na prach, vytrepte alebo opatrne vytrite z predfiltra aj filtra všetok uvoľnený prach.
- ♦ Vyláchnite zásobník na prach (6) teplým saponátovým roztokom.
- ♦ Umyte filtre v teplom saponátovom roztoku.
- ♦ Pred opätovným vložením filtrov (24 hodiny) sa uistite, či sú celkom suché.
- ♦ Pri vkladaní filtrov do vysávača postupujte podľa pokynov uvedených v častiach Vybratie predfiltra a Vybratie filtra.

Poznámka: Maximálne vysatie prachu sa dosiahne iba v prípade, ak budú použité čisté filtre a ak bude vyprázdnený zásobník na prach.

Ak začnú z vysávača po jeho vypnutí vypadávať nečistoty, znamená to, že je zásobník na prach zaplnený a musí sa vyprázdniť alebo že došlo k upchatiu na inom mieste.

- ♦ Pravidelne umývajte filtre pomocou teplého saponátového roztoku a pred opätovným vložením filtrov sa uistite, či sú celkom suché. Čím je filter čistejší, tým účinnejšia bude prevádzka vysávača.
- ♦ Pred použitím vysávača je veľmi dôležité, aby boli filtre celkom suché a správne usadené.

Vybratie a vyčistenie rotačnej kefy (obr. M)

Varovanie! Pred čistením alebo servisom odoberte z vysávača akumulátor, aby ste znížili riziko zranenia spôsobeného pohybujúcimi sa dielmi.

- ♦ Ak chcete z hubice na podlahu (8) odobrať rotačnú kefu (23), stlačte uvoľňovacie tlačidlo (24), ako je zobrazené na obr. M.
- ♦ Zdvihnite rotačnú kefu z jeho zaistenej polohy.
- ♦ Teraz môžete rotačnú kefu (23) vybrať.
- ♦ Očistite rotačnú kefu a vložte ju späť do vysávača. Pred použitím vysávača sa uistite, či je rotačná kefa riadne upevnená vo svojej zaistovacej polohe.

Uloženie

Tento vysávač môže byť bezpečne uložený v nabijacej základni (5a), ako je zobrazené na obr. N.

Údržba

Vaše zariadenie BLACK+DECKER napájané akumulátorom bolo skonštruované tak, aby Vám slúžilo dlhý čas s minimálnymi nárokmi na údržbu. Dôkladná starostlivosť o náradie a jeho pravidelné čistenie vám zaistia jeho bezproblémový chod.

Varovanie! Pred začatím akejkoľvek údržby výrobkov napájaných akumulátorom:

- ♦ Vyberte akumulátor.
- ♦ Pred čistením odpojte nabíjačku od siete. Vaša nabíjačka nevyžaduje žiadnu údržbu okrem pravidelného čistenia.
- ♦ Vetracie otvory na zariadení/nabíjačke pravidelne čistite mäkkou kefou alebo suchou handričkou.
- ♦ Pomocou vlhkej handričky pravidelne čistite kryt motora. Nepoužívajte žiadne abrazívne čistiace prostriedky alebo rozpúšťadlá.

Výmena filtrov

Filtre sa musia vymieňať každých 6 až 9 mesiacov alebo vždy, keď sú opotrebované alebo poškodené. Náhradné filtre si môžete kúpiť u autorizovaného predajcu BLACK+DECKER.

- ♦ Vyberte použité filtre podľa vyššie uvedeného postupu.
- ♦ Podľa vyššie uvedeného postupu vložte do vysávača nové filtre.

Odstraňovanie problémov

Problém	Možná príčina	Možné riešenie
Vysávač nie je možné spustiť.	Akumulátor nie je nabitý.	Skontrolujte, či nie je nutné nabitie akumulátora.
	Zanesenie.	Skontrolujte trubicu hubice na podlahu.
		Skontrolujte predlžovaciu trubicu.
	Skontrolujte spoj medzi predlžovacou trubicou a zásobníkom na prach.	
Rotačná kefa nepracuje.	Prekážka.	Tento vysávač je vybavený ochrannou funkciou preťaženia rotačnej kefy. Vyberte rotačnú kefu a odstráňte z nej všetky nečistoty zabráňujúce jej otáčaniu.
Akumulátor sa nenabíja.	Prívodný kábel nabíjačky nie je pripojený k sieťovej zásuvke.	Pripojte prívodný kábel nabíjačky k sieťovej zásuvke. Pozrite časť Dôležité poznámky týkajúce sa nabíjania, kde nájdete ďalšie podrobnosti.
	Príliš vysoká alebo príliš nízka teplota okolitého vzduchu	Premiestnite nabíjačku a akumulátor do prostredia, v ktorom je teplota vzduchu vyššia než 4 °C a nižšia než 40 °C.

Ochrana životného prostredia



Triedte odpad. Výrobky a akumulátory označené týmto symbolom sa nesmú vyhadzovať do bežného domáceho odpadu.

Výrobky a akumulátory obsahujú materiály, ktoré je možné obnoviť alebo recyklovať, čo znižuje dopyt po surovinách.

Recyklujte, prosím, elektrické výrobky a akumulátory podľa miestnych predpisov. Ďalšie informácie nájdete na internetovej adrese www.2helpU.com

Technické údaje

	BHFEV362DA	BHFEV362D	BHFEV362DP
Napájacie napätie	36	36	36
Watthodiny	76	76	76
Hmotnosť	3,58	3,54	3,6
Akumulátor	BL20362	BL20362	BL20362
Nabíjačka	SSC-360040**	SSC-360040**	SSC-360040**
Približný čas nabíjania	5 hodín	5 hodín	5 hodín

Záruka

Spoločnosť Black & Decker je presvedčená o kvalite svojich výrobkov a ponúka spotrebiteľom záruku 24 mesiacov od dátumu kúpy. Táto záruka sa ponúka v prospech zákazníka a nijako neovplyvní jeho zákonné záručné práva. Táto záruka je platná vo všetkých členských štátoch EÚ a európskej zóny voľného obchodu EFTA.

Ak požadujete reklamáciu v rámci záruky, táto reklamácia musí spĺňať obchodné podmienky spoločnosti Black & Decker a predajcovi alebo autorizovanému servisu budete musieť predložiť doklad o kúpe.

Obchodné podmienky týkajúce sa záruky spoločnosti Black & Decker v trvaní 2 rokov a adresu najbližšieho autorizovaného servisu nájdete na internetovej adrese www.2helpU.com, alebo kontaktujte najbližšieho autorizovaného predajcu Black & Decker na adrese uvedenej v tomto návode.

Navštívte, prosím, naše internetové stránky www.blackanddecker.co.uk, kde môžete zaregistrovať váš nový výrobok Black & Decker a kde môžete získať informácie o našich nových výrobkoch a špeciálnych ponukách.

STANLEY BLACK & DECKER SLOVAKIA S.R.O.

Vysoká 2/b
811 06 Bratislava
Tel.: 00420 261 009 772
Fax: 00420 261 009 784
www.blackanddecker.sk
obchod@sbdinc.com

STANLEY BLACK & DECKER CZECH REPUBLIC S.R.O.

Türkova 5b
149 00 Praha 4
Česká Republika
Tel.: 00420 261 009 772
Fax: 00420 261 009 784
Servis: 00420 244 403 247
www.blackanddecker.cz
obchod@sbdinc.com

BAND SERVIS

Paulínska 22
917 01 Trnava
Tel.: 00421 335 511 063
Fax: 00421 335 512 624
www.bandservis.sk
p.talajka@bandservis.sk

BAND SERVIS

Južná trieda 17 (budova TWD)
040 01 Košice
Tel.: 00421 556 233 155
bandserviske@zoznam.sk

BAND SERVIS

K Pasekám 4440
760 01 Zlín
Tel.: 00420 577 008 550,1
Fax: 00420 577 008 559
www.bandservis.cz
bandservis@bandservis.cz

BAND SERVIS

Kláštorského 2
140 00 Praha 4
Tel.: 00420 244 403 247
Fax: 00420 241 770 167
j.kraus@bandservis.cz
www.bandservis.cz
bandservis@bandservis.cz

CZ ZÁRUČNÍ LIST

PL KARTA GWARANCYJNA

H JÓTÁLLÁSI JEGY

SK ZÁRUČNÝ LIST



CZ měsíců
H hónap

24

PL miesiące
SK mesiacov

CZ	Výrobní kód	Datum prodeje	Razítko prodejny Podpis
H	Gyári szám	A vásárlás napja	Pecset helye Aláírás
PL	Numer seryjny	Data sprzedaży	Stempel Podpis
SK	Číslo série	Dátum predaja	Pečiatka predajne Podpis

CZ

Adresy servisu
Band Servis
Kláštérského 2
CZ-140 00 Praha 4
Tel.: 00420 244 403 247
Fax: 00420 241 770 167

Band Servis
K Pasekám 4440
CZ-76001 Zlín
Tel.: 00420 577 008 550,1
Fax: 00420 577 008 559
<http://www.bandservis.cz>

H

Black & Decker Központi
Garanciális-és Márkaszerviz
1163 Budapest
(Sashalom) Thököly út 17.
Tel.: 403-2260
Fax: 404-0014
www.rotelkft.hu

PL

Adres servisu centralnego
ERPATECH
ul. Bakaliowa 26
05-080 Mościska
Tel.: 022-8620808
Fax: 022-8620809

SK

Adresa servisu
Band Servis
Paulínska ul. 22
SK-91701 Trnava
Tel.: 00421 335 511 063
Fax: 00421 335 512 624

CZ Dokumentace záruční opravy

PL Przebieg napraw gwarancyjnych

H A garanciális javítás dokumentálása

SK Záznamy o záručných opravách

CZ	Číslo	Datum příjmu	Datum zakázky	Číslo zakázky	Závada	Razítko Podpis
H	Sorszám	Bejelentés időpontja	Javítási időpont	Javítási munkalapszám	Hiba jelleg oka	Pecsét Aláírás
	Jótállás új határideje					
PL	Nr.	Data zgłoszenia	Data naprawy	Nr. zlecenia	Przebieg naprawy	Stempel Podpis
SK	Číslo dodávky	Dátum nahlásenia	Dátum opravy	Číslo objednávky	Popis poruchy	Pečiatka Podpis

