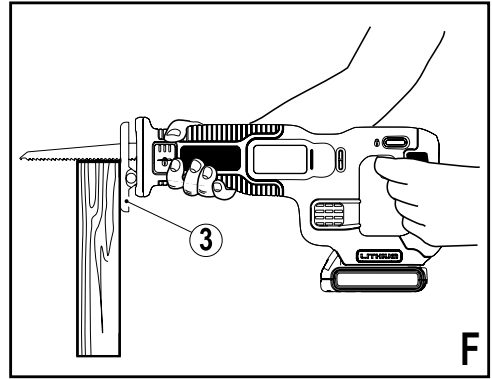
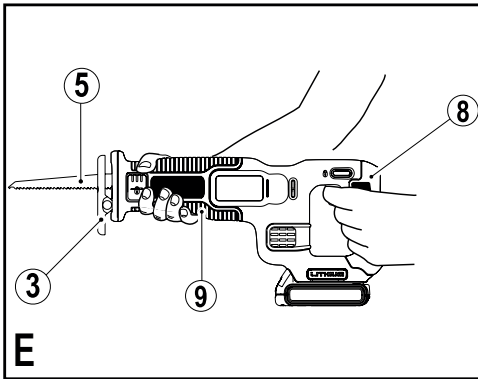
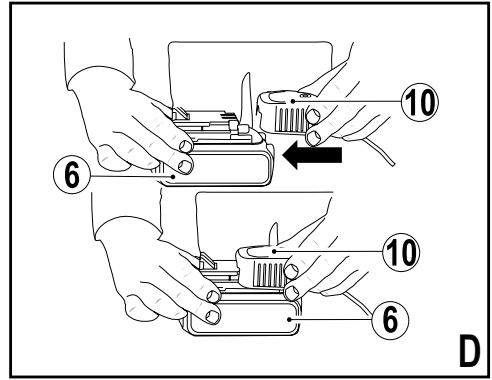
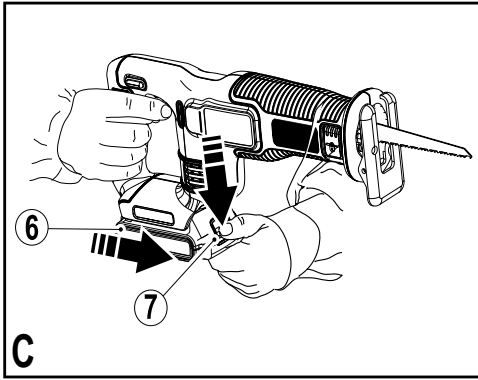
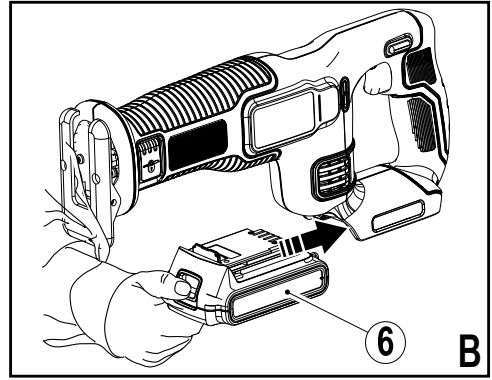
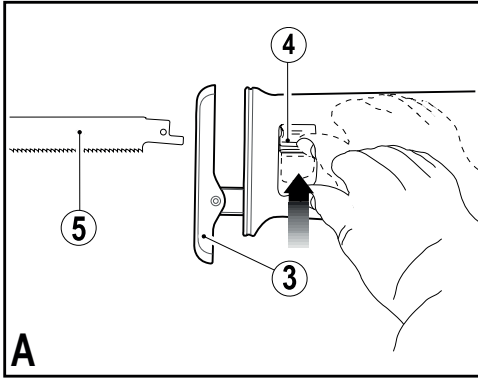


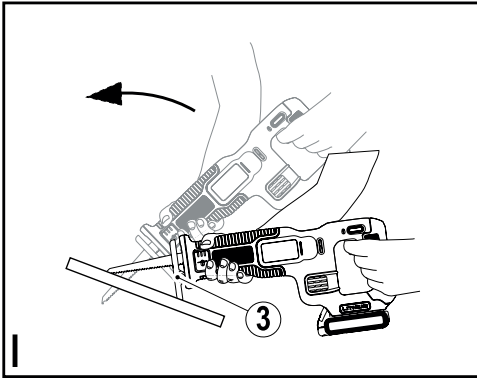
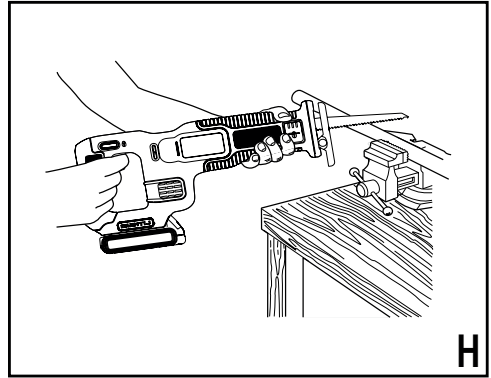
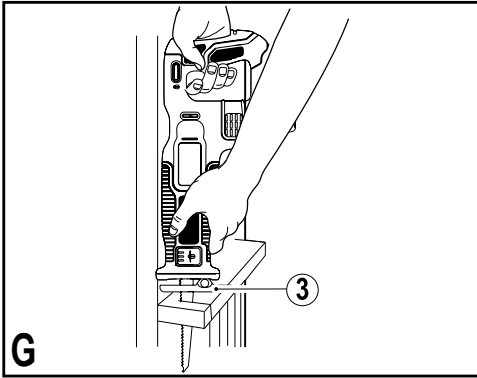
370717-26 BLT

www.blackanddecker.eu

BDCR18

Eesti keel	(Originaaljuhend)	5
Lietuvių	(Originalios instrukcijos vertimas)	12
Latviešu	(Tulkojums no rokasgrāmatas oriģinālvalodas)	19
Русский язык	(Перевод с оригинала инструкции)	27





Kasutusotstarve

Teie BLACK+DECKER BDCR18 - pendelsaag on mõeldud puidu, plasti ja lehtmetsa lõikamiseks. See on mõeldud ainult tavakasutuseks.

Ohutuseeskirjad

Üldised elektritööriistade ohutusalsed



Hoiatus! Lugege kõik hoiatused ja juhised läbi. Kõigi hoiatuste ja juhiste täpne järgimine aitab vältida elektrilöögi, tulekahju ja/või raske kehavigastuse ohtu.

Hoidke kõik hoiatused ja juhised tuleviku tarvis alles. Hoiatuses kasutatud termin „elektritööriist“ viitab võrgutoitel töötavatele (juhtmega) ja akutoitel töötavatele (juhtmata) elektritööriistadele.

1. Tööpiirkonna ohutus

- a. **Tööpiirkond peab olema puhas ja hästi valgustatud.** Korralageduse ja puuduliku valgustuse korral võivad kergesti juhtuda õnnetused.
- b. **Ärge kasutage elektritööriistu plahvatusohtlikus keskkonnas, näiteks tuleohtlike vedelike, gaaside või tolmu läheduses.** Elektritööriistad tekitavad sädemeid, mis võivad süüdata tolmu või auru.
- c. **Hoidke lapsed ja kõrvalised isikud elektritööriista kasutamise ajal eemal.** Tähelepanu hajumisel võite kaotada kontrolli tööriista üle.

2. Elektriohutus

- a. **Elektritööriista pistik peab vastama pistikupesale. Ärge kunagi muutke pistikut mis tahes moel. Ärge kasutage maandatud elektritööriistade puhul adapterpistikut.** Muutmata pistikud ja sobivad pistikupesad vähendavad elektrilöögiohtu.
- b. **Vältige kokkupuudet maandatud pindadega, nagu torud, radiaatorid, pliivid ja külmkapid.** Elektrilöögi saamise oht suureneb, kui teie keha on maandatud.
- c. **Vältige elektritööriistade sattumist vihma kätte või märgadesse tingimustesse.** Elektritööriista sattunud vesi suurendab elektrilöögi ohtu.
- d. **Kasutage toitekaablit õigesti. Ärge kunagi kasutage elektritööriista juhet selle kandmiseks, tõmbamiseks ega pistiku eemaldamiseks vooluvõrgust. Kaitske juhet kuumuse, õli, teravate servade ja liikuvate osade eest.** Kahjustatud või sassis kaablid suurendavad elektrilöögi ohtu.

- e. **Kui töotate seadmega väljas, kasutage kindlasti välitingimustesse sobivat pikendusjuhet.** Välitingimustesse sobiva pikendusjuhtme kasutamine vähendab elektrilöögi ohtu.
 - f. **Kui elektritööriista kasutamine niisketes tingimustes on vältimatu, kasutage rikkevoolukaitsset (RCD).** Rikkevoolukaitsme kasutamine vähendab elektrilöögi ohtu.
- #### 3. Isiklik ohutus
- a. **Säilitage valvsus, jälgige, mida te teete, ning kasutage elektritööriista mõistlikult. Ärge kasutage elektritööriista väsinuna ega alkoholi, narkootikumide või arstimate mõju all olles.** Kui elektritööriistaga töötamise ajal tähelepanu kas või hetkeks hajub, võite saada raskeid kehavigastusi.
 - b. **Kasutage isikukaitsevahendeid. Kandke alati kaitseprille.** Isikukaitsevahendid nagu tolmu mask, mittelibisevad jalanõud, kiiver ja kuulmiskaitse vähendavad õigetes tingimustes kasutatades kehavigastusi.
 - c. **Vältige seadme ootamatut käivutumist. Veenduge, et enne tööriista vooluvõrku ja/ või aku külge ühendamist on käivituslülitil väljalülitatud asendis.** Kandes tööriista, sõrm lülitil, või ühendades toiteallikaga tööriista, mille lülitil on tööasendis, võib juhtuda õnnetus.
 - d. **Enne elektritööriista sisselülitamist eemaldage kõik reguleerimis- ja mutrivõtmed.** Tööriista pöörleva osa külge jäetud mutrivõti vms võib tekitada kehavigastusi.
 - e. **Ärge küünitage. Seiske kogu aeg kindlalt ja hoidke tasakaalu.** See tagab parema kontrolli tööriista üle ettearvamatutes olukordades.
 - f. **Kandke nõuetekohast riietust. Ärge kandke lotendavaid rõivaid ega ehteid. Hoidke juuksed, riided ja kindad eemal liikuvatest osadest.** Lotendavad rõivad, ehted ja pikad juuksed võivad jääda liikuvate osade külge kinni.
 - g. **Kui seadmetega on kaasas tolmueraldusliidesed ja kogumiseseadmed, siis veenduge, et need on ühendatud ja õigesti kasutatavad.** Tolmukogumiseseadme kasutamine võib vähendada tolmu seotud ohte.
- #### 4. Elektritööriistade kasutamine ja hooldamine
- a. **Ärge koormake elektritööriista üle. Kasutage konkreetseks otstarbeks sobivat elektritööriista.** Õige elektritööriist teeb töö

paremini ja ohutumalt kiirusel, milleks see on mõeldud.

- b. **Ärge kasutage elektritööriista, kui seda ei saa lülitist sisse ja välja lülitada.** Elektritööriist, mida ei saa lülitist juhtida, on ohtlik ja vajab remonti.
- c. **Enne reguleerimist, tarvikute vahetamist ja hoiolepanemist lahutage tööriist vooluvõrgust ja/või eemaldage aku.** Nende ettevaatusabinõude rakendamine vähendab seadme ootamatu käivitumise ohtu.
- d. **Kui elektritööriista ei kasutata, hoidke seda lastele kättesaamatus kohas ning ärge lubage tööriista kasutada inimestel, kes tööriista ei tunne või pole lugenud seda kasutusjuhendit.** Oskamatutes kätes on elektritööriistad ohtlikud.
- e. **Hooldage elektritööriistu. Veenduge, et liikuvad osad on õiges asendis ega ole kinni kiilunud, detailid on terved ja puuduvad muud tingimused, mis võivad mõjutada tööriista tööd. Kahjustuste korral laske tööriista enne edasist kasutamist remontida.** Puudulikult hooldatud tööriistad on põhjustanud palju õnnetusi.
- f. **Hoidke lõiketarvikud terava ja puhtana.** Õigesti hooldatud, teravate lõikeservadega lõiketarvikud kiiluvad väiksema tõenäosusega kinni ja neid on lihtsam juhtida.
- g. **Kasutage elektritööriista, lisaseadmeid, otsikuid jms vastavalt juhendile, võttes arvesse nii tööpiirkonda kui ka tehtava töö iseloomu.** Tööriista kasutamine mittesihotstarbeliselt võib põhjustada ohtliku olukorra.
5. **Akutööriista kasutamine ja hooldamine**
 - a. **Kasutage laadimiseks ainult tootja määratud laadijat.** Ühele akule sobiv laadija võib teise aku laadimisel põhjustada tuleohtu.
 - b. **Kasutage tööriistu ainult kindlaks määratud akudega.** Teist tüüpi akude kasutamine võib põhjustada vigastus- ja tuleohtu.
 - c. **Kui aku ei ole kasutusel, hoidke seda eemal metallesemetest, näiteks kirjaklambritest, müntidest, võtmetest, naeltest, kruvidest ja muudest väikestest metallesemetest, mis võivad klemmid lühistada.** Aku klemmide lühistamine võib põhjustada põletusi ja tulekahju.
 - d. **Valedes tingimustes võib akust eralduda vedelikku.** Vältige sellega kokkupuutumist. Juhusliku kokkupuute korral loputage

vastavat kohta veega. Kui vedelikku satub silma, pöörduge lisaks arsti poole. Akust lekkinud vedelik võib tekitada ärritust ja põletusi.

6. Teenindus

- a. **Laske tööriista korrapäraselt hooldada kvalifitseeritud remonditöökojas ja kasutage ainult originaalvaruosi.** See tagab tööriista ohutuse säilimise.

Täiendavad hoiatused elektritööriistade kasutamisel



Hoiatus! Täiendavad hoiatused elektriliste käsisaagide kasutamisel.

- ♦ **Kui teete tööd, mille käigus võib lõiketarvik puutuda kokku varjatud juhtmetega, hoidke elektritööriista ainult isoleeritud hoidepindadest.** Voolu all oleva juhtmega kokkupuutumisel satuvad voolu alla ka elektritööriista lahtised metallosad ning võivad anda kasutajale elektrilöögi.
- ♦ **Kui te teete tööd, mille käigus võib kinnitus puutuda kokku varjatud juhtmetega, hoidke elektritööriista ainult isoleeritud hoidepindadest.** Kui kinnitused puudutavad pinge all olevat juhet, võivad pinge alla sattuda ka elektritööriista lahtised metallosad ja kasutaja võib saada elektrilöögi.
- ♦ **Kinnitage detail stabiilse aluse külge pitskruvidega või muul sobival viisil.** Detaili hoidmisel käega või vastu keha on detail ebastabiilne ja nii võib selle üle kaduda kontroll.
- ♦ **Hoidke käed lõikealast eemal.** Ärge kunagi sirutage kätt mitte mingil põhjusel töödetaali alla. Ärge pange oma sõrmi liikuva saetera ja teraklambri lähedale. Ärge üritage saagi paigal hoida, võttes kinni selle tallast.
- ♦ **Hoidke terad teravana.** Nüri või kahjustatud saeteraga saagimine võib muuta saagimisjoone kõveraks või sae peatada. Kasutage alati materjalile ja lõikamisviisile vastavat saelehte.
- ♦ **Torude või kanalite lõikamisel veenduge, et neis ei ole vett, elektrijuhtmeid vms.**
- ♦ **Ärge puudutage materjali või saelehte vahetult pärast tööriista kasutamist.** Need võivad olla väga kuumad.
- ♦ **Olge ettevaatlik peidetud uhtude suhtes enne seina, põranda või lae saagimist; kontrollige torustiku ja juhtmete asukohti.**

- ♦ **Pärast lüliti vabastamist jätkab saeleht liikumist.** Lülitage tööriist alati välja ja oodake, kuni saetera on täielikult peatunud, enne kui tööriista käest panete.

Hoiatus! Tööriista tegeliku kasutamise ajal tekkiva vibratsiooni väärtused võivad selle kasutamiskiisist sõltuvalt deklareeritud väärtustest erineda.

Vibratsioonitase võib tõusta üle deklareeritud taseme.

- ♦ Selles kasutusjuhendis on kirjeldatud ettenähtud otstarvet. Mis tahes tarvikute või lisaseadmete kasutamine või tööriista kasutamine viisil, mida selles kasutusjuhendis ei soovitata, võib põhjustada kehavigastuse või varalise kahju ohtu.

Kõrvaliste isikute ohutus

- ♦ Seade ei sobi kasutamiseks füüsilise või vaimse puudega ega ka kogenematule või väheste teadmistega inimesele (s.h lapsed), kes ei tööta ohutuse eest vastutava isiku järelevalve all või keda vastav isik pole seadme kasutamise asjus instrueerinud
- ♦ Laste üle tuleb pidada järelevalvet, et nad ei mängiks seadmega.

Jääkriskid.

Täiendavad jääkriskid võivad tekkida, kui kasutate tööriista, mida pole hoiatustes märgitud.

Need ohud võivad tekkida valesti kasutamise, pikemaajalise kasutamise jne tõttu.

Ka asjakohaste ohutusnõuete järgimisel ja turvaseadeldiste kasutamisel ei saa teatud ohte vältida. Nende hulka kuulub:

- ♦ Liikuvate osade puudutamisest põhjustatud vigastused.
- ♦ Detailide, terade või tarvikute vahetamisel tekkivad vigastused.
- ♦ Tööriista pikaajalisest kasutamisest põhjustatud vigastused. Tööriista pikemaajalisel kasutamisel tehke regulaarselt puhkepause.
- ♦ Kuulmiskahjustus.
- ♦ Tööriista kasutamisel (näiteks puidu, eriti tamme, kase ja MDF-plaatide töötlemisel) tekkiva tolmu sissehingamisest põhjustatud terviseohud.

Vibratsioon

Tehnilistes andmetes ja vastavusdeklaratsioonis sisalduvad deklareeritud vibratsioonitasemed on mõõdetud vastavalt standardis EN 60745 kirjeldatud standardsele katsemeetodile ning

neid võib kasutada tööriistade võrdlemiseks. Deklareeritud vibratsioonitaset võib kasutada ka kokkupuute esmaseks hindamiseks.

Hoiatus! Tööriista tegeliku kasutamise ajal tekkiva vibratsiooni väärtused võivad selle kasutamiskiisist sõltuvalt deklareeritud väärtustest erineda. Vibratsioonitase võib tõusta üle deklareeritud taseme.

Vibratsiooniga kokkupuute hindamisel selleks, et määrata kindlaks direktiiviga 2002/44/EÜ nõutud meetmed töökohal elektritööriistu kasutavate isikute kaitsmiseks, tuleb võtta arvesse tegelikke kasutustingimusi ja tööriista kasutamise viisi, sealhulgas töötsükli kõiki osi, näiteks lisaks reaalse kasutamise ajale ka neid aegu, mil tööriist on välja lülitatud või töötab tühijooksul.

Tööriistal olevad sildid

Tööriistal on toodud järgmised sümbolid koos kuupäevakoodiga:



Hoiatus! Vigastusohu vähendamiseks lugege tähelepanelikult kasutusjuhendit.

Täiendavad ohutusnõuded akude ja laadijate kohta (pole tööriistaga kaasas)

Akud

- ♦ Ärge kunagi proovige neid avada.
- ♦ Vältige aku kokkupuudet veega.
- ♦ Ärge hoidke akut kohas, kus temperatuur võib kerkida üle 40 °C.
- ♦ Laadimisel peab ümbritseva keskkonna temperatuur olema vahemikus 10 °C kuni 40 °C.
- ♦ Laadimiseks kasutage ainult tööriistaga kaasas olevat laadijat.
- ♦ Akude kõrvaldamisel järgige jaotise „Keskkonnakaits“ juhiseid.



Ärge üritage laadida mittelaetavaid patareisisid.

Akulaadijad

- ♦ Kasutage BLACK+DECKERi laadijat ainult selle tööriista aku laadimiseks, millega laadija oli kaasas. Teised akud võivad plahvatada ning põhjustada kehavigastusi ja kahjusid.
- ♦ Ärge üritage laadida mittelaetavaid patareisisid.
- ♦ Laske vigased juhtmed viivitamata välja vahetada.
- ♦ Vältige akulaadija kokkupuudet veega.
- ♦ Ärge avage akulaadijat.
- ♦ Ärge torgake akulaadijasse võrkehi.



Akulaadija on mõeldud kasutamiseks siseruumides.



Enne kasutamist lugege kasutusjuhendit.

Elektriohutus



Akulaadija on topeltisolatsiooniga ega vaja seega lisamaandust. Kontrollige alati, et võrgupinge vastaks andmesildile märgitud väärtusele. Ärge kunagi üritage asendada laadijat tavalise toitepistikuga.

- Kui toitejuhe on kahjustunud, tuleb lasta see ohutuse tagamiseks tootjal või BLACK+DECKERi volitatud teeninduskeskusel välja vahetada.

Osad

Sellel tööriistal on järgmised osad või mõned neist.

1. Toitelüliti
2. Vabastusnupp
3. Tald
4. Saelehe hoidiku vabastushoob
5. Leht
6. Aku (ei kuulu komplekti)
7. Aku vabastusnupp
8. Põhikäepide
9. Sekundaarne haardesang

Joonis D (kui olemas)

10. Akulaadija

Kokkupanemine

Hoiatus! Enne tööriista kokkupanemist võtke aku seadmest välja ning veenduge, et saetera on peatunud. Kasutatud saeterad võivad olla kuumad.

Saelehe paigaldamine (joonis A)

- Hoidke tööriista enda kehast eemal.
- Viige saelehe hoidiku vabastushoob (4) täisavatud asendisse.
- Sisestage saelehe vars eestpoolt.
- Sulgege saelehe hoidiku vabastushoob (4). Kontrollige, veendumaks, et saeleht (5) on tugevalt klammerdatud.

Märkus: Tera võib paigaldada ka nii, et selle hambad jäävad ülespoole: see lihtsustab külglõikamist (joonis G).

Saelehe eemaldamine

Hoiatus! Ärge puutuge tera vahetult pärast kasutamist. Kasutatud saeterad võivad olla kuumad.

- Viige saelehe hoidiku vabastushoob (4) täisavatud asendisse.
- Eemaldage leht.

Vabastusnupp

Tööriistal on lüliti lukustusfunktsioon, mis takistab ettevaatamatut sisselülitamist.

- Tööriista sisselülitamiseks vajutage vabastusnuppu (2) ja seejärel pigistage toitelüliti (1).
- Tööriista väljalülitamiseks laske toitelülitist (1) lahti.

Aku eemaldamine ja paigaldamine (joonis B ja C)

- Aku (6) paigaldamiseks asetage see kohakuti tööriistal oleva pesaga. Lükake aku pesa ja suruge, kuni see klõpsatusega kohale asetub (joonis B).
- Aku (6) eemaldamiseks vajutage vabastamisnuppu (7), tõmmates akut samal ajal tööriista pesast välja (joonis C).

Kasutamine

Hoiatus! Laske tööriistal omas tempos töötada.

Ärge koormake tööriista üle.

Aku laadimine (joonis D)

Akut tuleb laadida enne esmakordset kasutamist ja alati, kui see ei anna enam piisavalt voolu töödel, mis varem käisid kergelt. Aku võib laadimise ajal soojeneda, mis on tavaline ega tähenda, et aku oleks rikkis.

Hoiatus! Ärge laadige akut, kui ümbritsev temperatuur on alla 10 °C või üle 40 °C. Soovitav laadimistemperatuur on ligikaudu 24 °C.

Märkus: Laadija ei lae akut, kui selle temperatuur on alla umbes 10 °C või üle 40 °C.

Aku tuleb jätta laadijasse ning laadija hakkab seda automaatselt laadima, kui aku temperatuur vastavalt kas tõuseb või langeb.

- Aku (6) laadimiseks asetage see laadijasse (10). Akut saab laadijasse paigaldada ainult ühes asendis. Ärge kasutage jõudu. Veenduge, et aku on lõpuni laadijasse sisestatud.
- Ühendage laadija vooluvõrku.

Roheline laadimisindikaator hakkab vilkuma. Kui laadimisindikaator jääb püsivalt roheliselt põlema, siis on laadimine lõppenud. Laadija ja aku saab määramata ajaga ühendatuks jätta. Roheline laadimisindikaator vilgub siis, kui laadija aeg-ajalt akut täiendavalt laeb.

- ♦ Laadige tühjaks saanud aku 1 nädala jooksul. Aku laadimata hoidmisel lüheneb selle kasutusaeag märkimisväärselt.

Aku jätmine laadijasse

Kui roheline laadimisindikaator põleb püsivalt, võib aku jätta laadijasse. Laadija hoiab aku laetuna ja kasutusvalmina.

Sisse- ja väljalülitamine

- ♦ Tööriista sisselülitamiseks vajutage vabastusnuppu (2) ja seejärel pigistage toitelüliti (1).
- ♦ Tööriista väljalülitamiseks vabastage toitelüliti (1).

Saagimine (joonis E)

- ♦ Hoidke tööriista alati kahe käega (joonis E).
- ♦ Enne saagimisega alustamist laske saelehel (5) mõned sekundid vabalt töötada.
- ♦ Saagimise ajal suruge vaid kergelt tööriistale.
- ♦ Võimalusel hoidke tald (3) alati saetava materjali vastas. See parandab tööriista juhitavust ja vähendab vibratsiooni, kaitstes samas ka saelehte kahjustamise eest.

Soovitusi optimaalseks kasutamiseks

Puidu saagimine (joonis F)

- ♦ Kinnitage detail kindlalt ning eemaldage kõik naelad ja muud metallesemed.
- ♦ Hoidke tööriista kahe käega ning suruge tald (3) töötamise ajal vastu töödetali.

Otse lõikamine (joonis G)

Sirgliikumise sae mootori korpuse kompakne disain ja pööratav tald (3) võimaldavad lõigata pörandate, nurkade ja teiste raskesti ligipääsetavate kohtade lähedal.

Tõhusaks külglõikamiseks toimige järgmiselt:

- ♦ Sisestage tera saba teraklambrisse nii, et tera hambad jääksid suunaga ülespoole.
- ♦ Reguleerige tööriista käepideme nurka nii, et pääsete saega tööpinna võimalikult lähedale.

Metalli saagimine (joonis H)

- ♦ Kasutage metallisaelehte. Kasutage raudmetallide saagimiseks peenehambulist ja mitteraudmetallide puhul suuremate hammastega saetera.
- ♦ Õhukese pleki saagimisel kinnitage saetava koha taha laujupp ning saagige läbi pleki ja puidu.
- ♦ Määrige lõikejoont mööda õlitrüü.

Puidu sisse augu lõikamine (joonis I)

- ♦ Mõõtke ja märgistage saetav süvend.
- ♦ Kasutage ava lõikamiseks uut saelehte.
- ♦ Toetage tald (3) töödetailile sellises asendis, et saetera on augu lõikamiseks sobiva nurga all.
- ♦ Lülitage tööriist sisse ja lõigake teraga aeglaselt töödetali sisse. Veenduge, et tald (3) on töödetailiga kogu aeg kontaktis.

Okste saagimine

Selle saega saab lõigata kuni 25 mm läbimõõduga oksti.

Hoiatus! Ärge kasutage seda tööriista puu otsas, redelil või mõnel muul ebastabiilsel pinnal. Võtke arvesse ka seda, kuhu läbi saetud oks kukub.

- ♦ Lõigake allapoole, enda kehast eemale.
- ♦ Saagige põhioksa või tüve lähedal.

Vertikaallõikamine

See tööriist võimaldab lõigata nurkade ja teiste raskesti ligipääsetavate kohtade lähedal.

- ♦ Sisestage saetera saba teraklambrisse nii, et tera hambad jääksid suunaga ülespoole.
- ♦ Hoidke tööriista nii, et selle tald (3) jääb suunaga allapoole: nõnda pääsete tööpinna võimalikult lähedale.
- ♦ Lõigake otse edasi, enda kehast eemale.

Lisaseadmed

Seadme tööjõudlus oleneb kasutatavatest tarvikutest. BLACK+DECKER lisaseadmete tootmisel on järgitud rangeid kvaliteedistandardeid ja silmas peetud teie tööriista jõudluse suurendamist. Tarvikuid kasutades saate oma tööriista võimalikult tõhusalt rakendada.

Lehed

Sae külge saab kinnitada kuni 30 cm pikkuse saelehe. Kasutage alati kõige lühemat saelehte, mis materjali läbi lõikab. Mida pikem saeleht, seda kergemini võib see kasutamise ajal painduda või puruneda. Pikad saelehed võivad töö ajal vibreerida või rappuda, kui saagi ei hoita materjaliga kontaktis.

Hooldus

Teie BLACK+DECKER tööriist on loodud pikaajaliseks kasutamiseks ja vajab minimaalset hooldamist. Et tööriist teid pikka aega korralikult teeniks, tuleb seda nõuetekohaselt hooldada ja korrapäraselt puhastada.

Laadija ei vaja peale regulaarse puhastamise mingit hooldust.

EESTI KEEL

Hoiatus! Enne tööriista hooldamist eemaldage selle küljest aku. Enne puhastamist eemaldage laadija pistikupesast.

- ♦ Puhastage tööriista ja laadija ventilatsiooniavad regulaarselt pehme harja või kuiva lapiga.
- ♦ Puhastage mootori korpust regulaarselt niiske lapiga. Ärge kasutage abrasiivseid ega lahustipõhiseid puhastusvahendeid.
- ♦ Keerake padrun aeg-ajalt lahti ja koputage tolmust tühjaks.

Keskkonnakaitse



Jäätmete sortimine. Seda toodet ei tohi kõrvaldada koos olmejäätmetega.

Kui te ühel päeval leiате, et teie BLACK+DECKERi toode on muutunud kasutuks või vajab väljavahetamist, ärge visake seda olmejäätmete hulka. Viige toode vastavasse kogumispunkti.



Kasutatud toodete ja pakendite eraldi kogumine võimaldab materjale taaskasutada.

Materjalide taaskasutamine aitab vältida keskkonna saastamist ja vähendab vajadust tooraine järele.

Kohalikud eeskirjad võivad nõuda elektroonikajäätmete eraldamist olmejäätmetest ning nende viimist prügilasse või jaemüüjale, kellelt ostate uue toote.

BLACK+DECKER pakub võimalust BLACK+DECKER toodete tagasivõtmiseks ja taaskasutamiseks pärast kasutusaja lõppu. Selle teenuse kasutamiseks viige toode volitatud remonditöökotta, kus see meie nimel tagasi võetakse.

Lähima volitatud remonditöökoja leidmiseks võite pöörduda BLACK+DECKERi kohaliku esindusse, mille aadressi leiате sellest kasutusjuhendist. Samuti on BLACK+DECKERi volitatud remonditöökodade nimekiri ja müügiärgse teeninduse üksikasjad ning kontaktandmed leitavad internetis aadressil www.2helpU.com

Akud



Selle sees ei ole kasutajapoolset hooldust vajavaid osi.

- ♦ Kui teie toote eluiga on läbi, tuleb kogu seade tagastada teeninduskeskusesse või kohalikku ringlussevõtupunkti, et aku saaks ringlusse võtta. Ärge visake akut majapidamisjäätmete hulka.

Tehnilised andmed

BDCR18 (H1)		
Sisendpinge	V_{DC}	18
Tühikäigu kiirus	Min^{-1}	0-3000
Käigupikkus	mm	22
Kaal	kg	1,5

Akulaadija	905902** Tüüp 2	905998** Tüüp 1	
Sisendpinge	V_{AC}	100-240	230
Väljundpinge	V_{DC}	8-20	18
Voolutugevus	mA	400	1
Umbkaudne laadimisae	Tunnid	3 - 5	1 - 5

Aku	BL1518	BL2018	BL4018	
Pinge	V_{DC}	18	18	
Mahtuvus	Ah	1,5	2,0	4,0
Tüüp	Li-Ion	Li-Ion	Li-Ion	

Helirõhu tase vastavalt standardile EN 60745:

Helirõhk (L_{pA}) 79,5 dB(A), määramatus (K) 3 dB(A)

Helivõimsus (L_{WA}) 90,5 dB(A), määramatus (K) 3 dB(A)

Vibratsiooni koguväärtus (kolmeteljelise vektori summa) vastavalt standardile EN 60745:

Laudade löikamine ($a_{h,B}$) 17,9 m/s^2 , määramatus (K) 1,5 m/s^2

Puittalade löikamine ($a_{h,WB}$) 19,7 m/s^2 , määramatus (K) 1,5 m/s^2

EÜ vastavusavaldus MASINADIREKTIIV



BDCR18 - pendelsaag

Black & Decker kinnitab, et jaotises „Tehnilised andmed” kirjeldatud tooted vastavad järgmistele dokumentidele:

2006/42/EÜ, EN 60745-1, EN 60745-2-11

Neid tooted on kooskõlastatud direktiividega 2004/108/ EÜ (kuni 19/04/2016) 2014/30/EÜ (alates 20/04/2016) ja 2011/65/EÜ. Lisainfo saamiseks võtke ühendust

Black & Deckeriga allpool toodud aadressil või vaadake kasutusjuhendi tagaküljel olevat infot.

Allkirjutanu on vastutav tehnilise dokumentatsiooni kokkupanemise eest ja kinnitab seda Black & Deckeri nimel.

R. Laverick
Masinaehituse direktor
Black & Decker Europe, 210 Bath Road, Slough,
Berkshire, SL1 3YD
Ühendkuningriik
24/03/2015

Garantii

Black & Decker on oma toodete kvaliteedis kindel ja pakub erilist garantiid. See garantii täiendab teie seaduslikke õigusi ega piira neid kuidagi. Garantii kehtib Euroopa Liidu liikmesriikide territooriumil ja Euroopa vabakaubanduspiirkonnas.

Kui 24 kuu jooksul alates ostukuupäevast ilmneb Black & Deckeri tootel materjali- või tootmisvigu või toote mittevastavus, garanteerib Black & Decker, et asendab katkised osad, parandab või asendab mõistlikus ulatuses kulunud tooted, põhjustades kliendile võimalikult vähe ebamugavust, kui tegemist pole järgmisega:

- ♦ Toodet on kasutatud ametialaselt, välja üüritud või edasi müüdüd;
- ♦ Toodet on valesti või hooletult kasutatud;
- ♦ Toode on võõrkehade, ainete või õnnetuste tõttu kahjustunud;
- ♦ Toodet on üritanud remontida kolmandad isikud peale Black & Deckeri volitatud remonditöökodade ja Black & Deckeri hooldustöötajate.

Koos garantiinõudega tuleb müüjale või volitatud remonditöökojale esitada ostudokument. Lähima volitatud remonditöokoja leidmiseks võite pöörduda Black & Deckeri kohaliku esindusse, mille aadressi leiata sellest kasutusjuhendist. Samuti on Black & Deckeri volitatud remonditöökodade nimekiri ja müügijärgse teeninduse üksikasjad ning kontaktandmed leitavad internetis aadressil **www.2helpU.com**

Külastage meie veebilehte **www.blackanddecker.co.uk**, et registreerida oma uus BLACK+DECKERi toode ning olla kursis viimaste uute toodete ja eripakkumistega. Lisateavet BLACK+DECKERi kaubamärgi ja tootevaliku kohta leiata veebilehelt **www.blackanddecker.co.uk**.

Naudojimo paskirtis

Šis „BLACK+DECKER“ tiesinis pjūklas BDCR18 skirtas medienai, plastikui ir lakštiniam metalui pjauti. Šis įrankis skirtas naudoti tik butyje.

Saugos instrukcijos

Bendrieji elektrinių įrankių saugos įspėjimai



Įspėjimas! Perskaitykite visus saugos įspėjimus ir nurodymus. Jei bus nesilaikoma toliau pateiktų įspėjimų ir nurodymų, gali kilti elektros smūgio, gaisro ir (arba) sunkaus sužeidimo pavojus.

Išsaugokite visus įspėjimus ir nurodymus ateičiai. Sąvoka „elektrinis įrankis“ visuose toliau pateiktuose nurodymuose reiškia į elektros tinklą jungiamą (laidinį) arba akumuliatorinį (belaidį) elektrinį įrankį.

1. Darbo vietos sauga

- a. **Darbo vieta turi būti švari ir gerai apšviesta.** Užgriozdintos ir tamsios vietos dažnai tampa nelaimingų atsitikimų priežastimi.
- b. **Nenaudokite elektrinių įrankių sprogiojoje aplinkoje, pvz., kur yra liepsniųjų skysčių, dujų arba dulkių.** Elektriniai įrankiai sukelia kibirkštis, nuo kurių gali užsidegti dulksė arba garai.
- c. **Dirbdami elektriniu įrankiu, neleiskite artyn vaikų ir pašalinių asmenų.** Jie gali blaškyti dėmesį ir dėl to galite nesuvaldyti įrankio.

2. Elektros sauga

- a. **Elektrinių įrankių kištukai privalo atitikti elektros lizdus. Niekada niekaip nemodifikuokite kištuko. Su įžemintais elektriniais įrankiais niekada nenaudokite jokių kištukų adapterių.** Nemodifikuoti, originalūs kištukai ir juos atitinkantys elektros lizdai sumažins elektros smūgio pavojų.
- b. **Venkite sąlyčio su įžemintais paviršiais, pvz., vamzdžiais, radiatoriais, viryklėmis ir šaldytuvais.** Kai kūnas įžemintas, didėja elektros smūgio pavojus.
- c. **Nedirbkite šiuo įrankiu lietuje arba esant drėgnoms oro sąlygoms.** Į elektrinį įrankį patekus vandens, didėja elektros smūgio pavojus.
- d. **Atsargiai elkitės su maitinimo kabeliu. Niekada neneškite elektrinio įrankio už maitinimo kabelio, taip pat netraukite už kabelio kištuko iš lizdo. Saugokite kabelį nuo karščio, alyvos, aštrių kraštų arba judančių dalių.** Pažeisti arba susinarplioję kabeliai didina elektros smūgio pavojų.
- e. **Dirbdami su elektriniais įrankiais lauke, naudokite tam pritaikytą ilginimo kabelį.** Naudojant darbui lauke tinkamą kabelį, sumažėja elektros smūgio pavojus.
- f. **Jei elektrinį įrankį neišvengiamai reikia naudoti drėgnoje aplinkoje, naudokite maitinimo šaltinį, apsaugotą liekamosios elektros srovės įtaisu (RCD).** Naudojant RCD, mažėja elektros smūgio pavojus.
3. **Asmens sauga**
 - a. **Dirbdami elektriniu įrankiu, būkite budrūs, žiūrėkite, ką darote ir vadovaukitės sveika nuovoka. Nenaudokite elektrinio įrankio pavargę arba apsvaigę nuo narkotikų, alkoholio ar vaistų.** Akimirka nukreipus dėmesį, dirbant su elektriniais įrankiais galima sunkiai susižaloti.
 - b. **Dėvėkite asmenines apsaugos priemones. Visada naudokite akių apsaugos priemones.** Apsauginės priemonės, pvz., dulkių kaukė, apsauginiai batai neslidžiais padais, šalmas ar ausų apsaugos, naudojamos atitinkamomis sąlygomis, mažina susižeidimo pavojų.
 - c. **Būkite atsargūs, kad netyčia neįjungtumėte įrankio. Prieš prijungdami įrankį prie maitinimo tinklo ir (arba) įdėdami akumuliatorių, prieš paimdami ar nešdami įrankį, visuomet patikrinkite, ar išjungtas jo jungiklis.** Nešant elektrinius įrankius uždėjus pirštą ant jų jungiklio arba įjungiant įrankius į elektros tinklą, kai jų jungikliai yra įjungti, gali nutikti nelaimingų atsitikimų.
 - d. **Prieš įjungdami elektrinį įrankį, pašalinkite nuo jo visus reguliavimo raktus ar veržliarakčius.** Neištraukę veržliarakčio ar rakto iš besisukančios elektros įrankio dalies, rizikuojate susižeisti.
 - e. **Nebersitempkite. Visuomet stovėkite tvirtai ir išlaikykite pusiausvyrą.** Taip galėsite lengviau suvaldyti elektrinį įrankį netikėtose situacijose.
 - f. **Dėvėkite tinkamą aprangą. Nedėvėkite laisvų drabužių arba papuošalų. Plaukus, drabužius ir pirštines laikykite atokiau nuo judančių dalių.** Judančios dalys gali įtraukti laisvus drabužius, papuošalus ar ilgus plaukus.
 - g. **Jei yra įrenginių, skirtų prijungti dulkių trauktuvus ir dulkių surinkimo prietaisus,**

būtinai juos prijunkite ir tinkamai naudokite. Naudojant dulkių surinkimo įrenginius, galima sumažinti su dulkelėmis susijusius pavojus.

4. **Elektrinio įrankio naudojimas ir priežiūra**
 - a. **Per daug neapkraukite elektrinio įrankio. Darbui atlikti naudokite tinkamą elektrinį įrankį.** Tinkamu elektriniu įrankiu geriau ir saugiau atliksite darbą tokiu greičiu, kuriam jis yra numatytas.
 - b. **Nenaudokite elektrinio įrankio, jei jungiklis jo neįjungia arba neišjungia.** Bet kuris elektrinis įrankis, kurio negalima valdyti jungikliu, yra pavojingas – jį privaloma pataisyti.
 - c. **Prieš atlikdami bet kokius reguliavimo, priedų keitimo arba paruošimo sandėliuoti darbus, atjunkite šį elektrinį įrankį nuo energijos šaltinio ir (arba) ištraukite akumuliatorių.** Tokios apsauginės priemonės sumažina pavojų netyčia įjungti elektrinį įrankį.
 - d. **Nenaudojamus elektrinius įrankius laikykite vaikams nepasiekiamoje vietoje ir neleiskite jo naudoti su šiuo elektriniu įrankiu arba šiomis instrukcijomis nesusipažinusiems asmenims.** Neparengtų naudotojų rankose elektriniai įrankiai kelia pavojų.
 - e. **Rūpestingai prižiūrėkite elektrinius įrankius.** Patikrinkite, ar tinkamai sulygiuotos ir nestringa judančios dalys, ar nėra sulūžusių dalių ir kitų gedimų, kurie galėtų turėti įtakos elektrinių įrankių veikimui. Jei elektrinis įrankis apgadintas, prieš naudojant jį reikia sutaisyti. Dėl netinkamai prižiūrimų elektrinių įrankių įvyksta daug nelaimingų atsitikimų.
 - f. **Pjovimo įrankiai turi būti aštrūs ir švarūs.** Tinkamai prižiūrimi pjovimo įrankiai aštriomis pjovimo briaunomis mažiau strigs, juos bus lengviau valdyti.
 - g. **Elektrinius įrankius, priedus, įrankių antgalius ir pan. naudokite vadovaudamiesi šiomis instrukcijomis ir atsižvelgdami į darbo sąlygas bei darbą, kurį reikia atlikti.** Jei elektrinį įrankį naudosite ne pagal paskirtį, gali susidaryti pavojinga situacija.
5. **Akumuliatorinių įrankių naudojimas ir priežiūra**
 - a. **Įkraukite naudodami tik gamintojo nurodytą įkroviklį.** Vieno tipo akumuliatoriui tinkantis įkroviklis, naudojamas kitam akumuliatoriui krauti, gali kelti gaisro pavojų.

- b. **Elektrinius įrankius naudokite tik su specialiai jiems skirtais akumulatoriais.** Naudojant kitus akumulatorius, galima susižeisti arba sukelti gaisrą.
 - c. **Kai akumuliatorius nenaudojamas, laikykite jį atokiai nuo kitų metalinių daiktų, pvz., sąvaržėlių, monetų, raktų, vinių, sraigčių ir kitų mažų metalinių daiktų, dėl kurių gali kilti trumpasis jungimas tarp kontaktų.** Sulietę akumuliatoriaus kontaktus galite nusideginti arba sukelti gaisrą.
 - d. **Netinkamai naudojant, iš akumuliatoriaus gali iškėti skysčio; venkite sąlyčio su juo. Jei sąlytis atsitiktinai įvyko, gausiai nuplaukite vandeniu. Jei skysčio pateko į akis, papildomai kreipkitės į gydytoją.** Iš akumuliatoriaus iškėjęs skystis gali sudirginti arba nudeginti.
6. **Priežiūra**
 - a. **Šį elektrinį įrankį privalo prižiūrėti kvalifikuotas remonto specialistas, naudodamas originalias atsargines dalis.** Taip užtikrinsite saugų elektrinio įrankio veikimą.

Papildomi elektrinių įrankių saugos įspėjimai



Įspėjimas! Papildomi rankinių pjūklų saugos įspėjimai

- ♦ **Atlikdami darbus, kurių metu pjovimo dalys gali paliesti paslėptus laidus, laikykite elektrinį įrankį tik už izoliuotų, laikymui skirtų paviršių.** Pjovimo priedui prisilietus prie laido, kuriuo teka elektros srovė, neizoliuotose metalinėse elektrinio įrankio dalyse gali atsirasti įtampa ir operatorius gali gauti elektros smūgį.
- ♦ **Atlikdami darbus, kurių metu sukimo antgalis galėtų prisiliesti prie paslėptų laidų, laikykite elektrinį įrankį tik už izoliuotų paviršių.** Sukimo antgaliams prisilietus prie laido, kuriuo teka srovė, ši ima tekėti neizoliuotomis metalinėmis elektrinio įrankio dalimis ir operatorius gali gauti elektros smūgį.
- ♦ **Naudokite spaustuvus arba kitą praktišką būdą ruošiniui pritvirtinti ir prilaikyti ant stabilios platformos.** Laikant ruošinį ranka arba atrėmus į kūną, jis nėra stabilus, todėl galima prarasti kontrolę.
- ♦ **Rankas laikykite atokiai nuo pjovimo vietos.** Niekada jokiais būdais neikiškite

rankų po ruošiniu. Pirštus ir nykščius laikykite atokiai nuo slankiojančio pjūklelio ir pjūklelio spaustuvų. Nebandykite stabilizuoti pjūklelio, suimdami už pado.

- ♦ **Peiliai privalo būti aštrūs.** Dėl atbukusių arba apgadintų pjūklelių pjūklas gali nukrypti arba, veikiamas slėgio, užstrigti. Visada naudokite ruošinio medžiagai ir pjovimo tipui tinkamą pjūklelio tipą.
- ♦ **Prieš pjaudami vamzdį arba vamzdyną, būtinai įsitikinkite, kad jame nėra vandens, elektros laidų ir pan.**
- ♦ **Nelieskite ruošinio arba pjūklo tuoj pat po įrankio naudojimo.** Jie gali būti labai įkaitę.
- ♦ **Prieš gręždami sienas, grindis arba lubas, patikrinkite, ar tose vietose nėra slypinčių pavojų.**
- ♦ **Atleidus jungiklį, pjūklelis dar kurį laiką juda.** Prieš padėdami į vietą, įrankį būtinai išjunkite ir palaukite, kol pjūklelis visiškai sustos.

Įspėjimas! Elektrinio įrankio faktinio veikimo vibracijos emisija gali skirtis nuo nurodytojo dydžio, atsižvelgiant į tai, kokiais būdais naudojamas šis įrankis. Vibracijos lygis gali viršyti nurodytąjį lygį.

- ♦ Šiame naudotojo vadove aprašyta naudojimo paskirtis. Naudojant šiame vadove nerekomenduojamus papildomus įtaisus arba priedus arba naudojant įrankį ne pagal naudojimo paskirtį, gali kilti susižalojimo ir (arba) turtinės žalos pavojus.

Kitų asmenų sauga

- ♦ Šis prietaisas neskirtas asmenims (įskaitant vaikus) su ribotais fiziniais, jutimaisiais arba protiniais gebėjimais arba stokojantiems patirties bei žinių, nebent juos prižiūrėtų arba išmokytų naudotis šiuo prietaisu už jų saugą atsakingas asmuo.
- ♦ Prižiūrėkite vaikus, kad jie nežaistų su šiuo prietaisu.

Likutiniai pavojai

Naudojant šį įrankį, gali kilti likutinių pavojų, kurie gali būti nenurodyti pateiktuose įspėjimuose dėl saugos.

- Šie pavojai gali kilti naudojant įrankį ne pagal paskirtį, ilgai naudojant įrankį ir pan. Nepaisant atitinkamų saugos nurodymų pritaikymo ir saugos įtaisų naudojimo, tam tikrų kitų pavojų išvengti neįmanoma. Galimi pavojai:
- ♦ Susižeidimai, prisilietus prie bet kurių besisukančių (judamųjų) dalių.

- ♦ Susižalojimai keičiant bet kokias dalis, diskus arba priedus.
- ♦ Žala, patiriama įrankį naudojant ilgą laiką. Jei įrankį reikia naudoti ilgą laiką, būtinai reguliariai darykite pertraukas.
- ♦ Klausos pablogėjimas.
- ♦ Sveikatai kylantys pavojai įkvėpus dulkių, susidariusių naudojant įrankį (pvz., apdirbant medieną, ypač ažuolą, beržą ir MDF).

Vibracija

Techninių duomenų skyriuje ir atitiktos deklaracijoje pateiktos deklaruotosios vibracijos emisijos vertės išmatuotos standartiniu bandymų būdu, pagal standartą EN 60745; jos gali būti naudojamos siekiant palyginti vienus įrankius su kitais. Deklaruojama vibracijos emisijos vertė taip pat gali būti naudojama preliminariam poveikiui įvertinti.

Įspėjimas! Elektrinio įrankio faktinio veikimo vibracijos emisija gali skirtis nuo nurodytojo dydžio, atsižvelgiant į tai, kokiais būdais naudojamas šis įrankis. Vibracijos lygis gali viršyti nurodytąjį lygį.

Vertinant vibracijos poveikį ir siekiant nustatyti apsaugos priemones, reikalaujamas pagal 2002/44/EB žmonių, darbe reguliariai naudojančių elektrinius įrankius, apsaugai, reikia atsižvelgti į vibracijos poveikio įvertinimą, faktines įrankio naudojimo sąlygas ir naudojimo būdus, taip pat reikia atsižvelgti į visas darbinio ciklo dalis, pvz., ne tik į įrankio naudojimo laiką, bet ir protarpus, kai įrankis būna išjungtas ir kai jis veikia laisvosiomis apsukomis.

Ant įrankio pateikiamos etiketės

Kartu su datos kodu ant įrankio rasite pavaizduotus šiuos simbolius:



Įspėjimas! Norėdami sumažinti susižeidimo pavojų, perskaitykite šį vadovą.

Papildomos akumuliatorių ir įkroviklių (su įrankiu nepateikiama) saugos instrukcijos

Akumulatoriai

- ♦ Niekada jokiais būdais nebandykite jų atidaryti.
- ♦ Saugokite akumuliatorių nuo vandens.
- ♦ Nelaikykite tose vietose, kur temperatūra galėtų viršyti 40 °C.
- ♦ Įkraukite tik 10–40 °C aplinkos oro temperatūroje.
- ♦ Įkraukite tik su įrankiu pateiktu įkrovikliu.

- ♦ Utilizuodami akumulatorius, vadovaukitės nurodymais, pateiktais skyriuje „Aplinkosauga“.



Nebandykite įkrauti apgadintų akumuliatorių.

Įkrovikliai

- ♦ BLACK+DECKER įkroviklį naudokite tik su įrankiu pateiktam akumulatoriui įkrauti. Kiti akumulatoriai gali sprogti ir sužeisti jus bei padaryti žalos turtui.
- ♦ Niekada nebandykite įkrauti vienkartinį elementų.
- ♦ Pažeistus kabelius nedelsdami pakeiskite naujais.
- ♦ Saugokite įkroviklį nuo vandens.
- ♦ Neatidarykite įkroviklio.
- ♦ Neardykite įkroviklio.



Šis įkroviklis skirtas naudoti tik patalpose.



Prieš naudodami perskaitykite šį naudotojo vadovą.

Elektros sauga



Šis įkroviklis turi dvigubą izoliaciją, todėl įžeminimo laido nereikia. Būtinai patikrinkite, ar elektros tinklo įtampa atitinka duomenų lentelėje nurodytą įtampą. Niekada nebandykite keisti įkroviklio įprastu maitinimo kištuku.

- ♦ Jei maitinimo kabelis būtų pažeistas, siekiant išvengti pavojaus, jį nedelsiant privalo pakeisti įgaliotasis BLACK+DECKER serviso centro darbuotojas.

Funkcijos

Šis įrankis turi kai kurias arba visas toliau nurodytas funkcijas.

1. Įjungiklis / išjungiklis
2. Atrakinimo mygtukas
3. Padas
4. Pjūklelio spaustuvo atleidimo svirtis
5. Pjūklelis
6. Akumulatorius (kur yra)
7. Akumulatoriaus atleidimo mygtukas
8. Pagrindinė rankena
9. Antrinė rankena

D pav. (kur yra)

10. Įkroviklis

Surinkimas

Įspėjimas! Prieš surinkdami išimkite iš įrankio akumuliatorių ir įsitinkinkite, kad pjūklelis sustojo. Ką tik naudoti pjūkleliai gali būti įkaitę.

Pjūklelio įdėjimas (A pav.)

- ♦ Laikykite įrankį atokiai nuo kūno.
- ♦ Atidarykite pjūklelio spaustuvo atleidimo svirtį (4) į visiško atidarymo padėtį.
- ♦ Iš priekio įkiškite pjūklelio kotą.
- ♦ Uždarykite pjūklelio spaustuvo atleidimo svirtį (4). Patikrinkite ar pjūklelis (5) gerai suspaustas.

Pastaba. Pjūklelį galima montuoti dantukais į viršų, kad būtų lengviau pjauti lygmalai (G pav.).

Pjūklelio išėmimas

Įspėjimas! Nelieskite pjūklelio tuoj pat po naudojimo. Ką tik naudoti pjūkleliai gali būti įkaitę.

- ♦ Atidarykite pjūklelio spaustuvo atleidimo svirtį (4) į visiško atidarymo padėtį.
- ♦ Išimkite pjūklelį.

Atrakinimo mygtukas

Įrankyje yra jungiklio atrakinimo funkcija, apsauganti nuo netyčinio įjungimo.

- ♦ Jei norite įrankį įjungti, nuspauskite atrakinimo mygtuką (2) ir tada suspauskite įjungiklį / išjungiklį (1).
- ♦ Atleidus įjungiklį / išjungiklį (1), įrankis išsijungia.

Akumulatoriaus sumontavimas ir išėmimas (B ir C pav.)

- ♦ Norėdami įtaisyti akumuliatorių (6), sulygiuokite jį su įrankyje esančiu lizdu. Įkiškite akumuliatorių į lizdą ir stumkite, kol jis užsifiksuos (išgirsite spragtelėjimą) (B pav.).
- ♦ Norėdami išimti akumuliatorių (6), paspauskite jo atleidimo mygtuką (7), tuo pat metu traukdami akumuliatorių iš įrankio lizdo (C pav.).

Naudojimas

Įspėjimas! Leiskite įrankiui veikti savo greičiu. Neperkraukite jo.

Akumulatoriaus įkrovimas (D pav.)

Akumuliatorių privaloma įkrauti prieš pirmą kartą naudojant įrankį ir kaskart, kai jame nepakanka energijos darbui, kurį pirmiau atlikti buvo lengva. Įkraunamas akumuliatorius gali įšilti; tai normalu ir nereiškia gedimo.

Įspėjimas! Akumulatoriaus negalima įkrauti, kai aplinkos temperatūra yra žemesnė nei 10 °C arba aukštesnė nei 40 °C. Rekomenduojama įkrauti esant maždaug 24 °C temperatūrai.

Pastaba. Įkroviklis neįkraus akumulatoriaus, jei elementų temperatūra bus žemesnė nei 10 °C arba aukštesnė nei 40 °C.

Akumuliatorių reikia palikti įkroviklyje: įkroviklis automatiškai pradės įkrauti, kai elementų temperatūra pakils arba nukris iki reikiamos ribos.

- ♦ Norėdami akumuliatorių (6) įkrauti, įkiškite jį į kroviklį (10). Akumuliatorių į kroviklį pavyks įdėti tik vienu būdu. Per daug nespauskite. Pasirūpinkite, kad akumulatorius būtų iki galo įkištas į kroviklį.
- ♦ Prijunkite kroviklį prie elektros tinklo ir įjunkite jį. Pradedama mirksėti žalias įkrovimo indikatorius. Įkrovimas būna baigtas, kai žalias įkrovimo indikatorius ima šviesti nepertraukiamai. Įkroviklį ir akumuliatorių galima palikti sujungtus neribotam laikui. Retsykiais, kai įkroviklis vis papildomai įkraus akumuliatorių, žalias įkrovimo indikatorius ims mirksėti.
- ♦ Išsekusius akumuliatorius įkraukite per 1 savaitę. Akumulatoriaus eksploatacijos trukmė ženkliai sumažės, jei jis bus laikomas iškrautas.

Akumulatoriaus palikimas įkroviklyje

Kai nuolat šviečia žalias įkrovimo indikatorius, akumuliatorių galima palikti prijungtą prie įkroviklio. Įkroviklis nuolat palaikys maksimalų akumulatoriaus įkrovimo lygį.

Įjungimas ir išjungimas

- ♦ Jei norite įrankį įjungti, nuspauskite atrakinimo mygtuką (2) ir tada suspauskite įjungiklį / išjungiklį (1).
- ♦ Norėdami įrankį išjungti, atleiskite įjungiklį / išjungiklį (1).

Pjovimas (E pav.)

- ♦ Įrankį visuomet laikykite abiem rankomis (E pav.).
- ♦ Prieš pradėdami pjauti, leiskite peiliukui (5) kelias sekundes laisvai paveikti.
- ♦ Pjaudami įrankį spauskite nesmarkiai.
- ♦ Jei įmanoma, dirbkite atrėmę padą (3) į ruošinį. Tuomet įrankį bus lengviau valdyti ir jis mažiau vibruos, o pjūklelis bus apsaugotas nuo sugadinimo.

Optimalaus naudojimo patarimai

Medienos pjovimas (F pav.)

- ♦ Tvirtai suspauskite ruošinį spaustuvais ir ištraukite iš jo visas vinius bei metalinius daiktus.

- ♦ Laikykite įrankį abiem rankomis ir dirbkite padą (3) atrėmę į ruošinį.

Lygmalas pjovimas (G pav.)

Nepaprastai kompaktiška šio tiesinio pjūklo variklio korpuso ir sukamojo pado (3) konstrukcija leidžia pjauti arti grindų, kampų ir kitų sunkiai pasiekiamų vietų. Kaip pagerinti lygmalos pjovimo galimybes:

- ♦ Įdėkite pjūklelio kotą į pjūklelio spaustuvą, dantukais aukštyn.
- ♦ Nustatykite rankeną ant įrankio tokiu kampu, kad galima būtų pjauti kuo arčiau darbinio paviršiaus.

Metalo pjovimas (H pav.)

- ♦ Naudokite metalui pjauti tinkamą pjūklelį. Naudokite smulkiadantį pjūklelį juodiesiems metalams, o stambiadantį – spalvotiesiems metalams pjauti.
- ♦ Pjaudami ploną metalo lakštą, iš atbulosios ruošinio pusės pritvirtinkite medienos atraižą ir pjaukite visą šį „sumuštinį“.
- ♦ Pjovimo liniją sutepkite alyva.

Išėmų pjovimas medienoje (I pav.)

- ♦ Išmatuokite ir pažymėkite norimą išėmos pjūvį.
- ♦ Sumontuokite išėmoms pjauti tinkamą pjūklelį.
- ♦ Atrėmkite padą (3) į ruošinį taip, kad ašmenys būtų nukreipti išėmų pjovimui tinkamu kampu.
- ♦ Įjunkite įrankį ir lėtai stumkite pjūklelį į ruošinį. Padas (3) būtinai visada turi nuolat liesti ruošinį.

Šakų pjovimas

Šiuo įrankiu galima pjauti iki 25 mm skersmens šakas.

Įspėjimas! Nenaudokite šio įrankio įlipę į medį, stovėdami ant kopėčių arba kitokio nestabilius pagrindo. Nustatykite, kur kris šaka.

- ♦ Pjaukite žemyn, tolyn nuo savo kūno.
- ♦ Pjaukite arti pagrindinės šakos arba medžio kamieno.

Vertikalusis pjovimas

Šiuo įrankiu galima pjauti kampuose ir kitose sunkiai pasiekiamose vietose.

- ♦ Iki galo įkiškite pjūklelio kotą į pjūklelio laikiklį, dantukais aukštyn.
- ♦ Laikykite įrankį padu (3) žemyn, kad galima būtų pjauti kuo arčiau darbinio paviršiaus.
- ♦ Pjaukite pirmyn, tolyn nuo savo kūno.

Priedai

Įrankio veikimas priklauso nuo naudojamo priedo. „BLACK+DECKER“ priedai yra pagaminti laikantis

aukštos kokybės standartų ir skirti pagerinti įrankio eksploatacines savybes. Naudojant šiuos priedus, įrankis veiks geriausiai.

Pjūkleliai

Tiesiniame pjūkle galima montuoti iki 30 cm ilgio pjūklelius. Visada naudokite kuo trumpesnius, planuojamam darbui atlikti tinkamus pjūklelius, bet pakankamai ilgus, kad pjūklelis galėtų prapjauti medžiagą. Naudojami ilgesni pjūkleliai dažniau linksta arba lūžta. Naudojant ilgesnius pjūklelius, jie dažnai vibruoja arba kratosi, kai pjūklas neliečia ruošinio.

Techninė priežiūra

Šis BLACK+DECKER elektrinis įrankis skirtas ilgai eksploatacijai, pririekiant minimalios techninės priežiūros. Įrankis veiks kokybiškai ir ilgai, jei jį tinkamai prižiūrėsite ir reguliariai valysite.

Įkrovikliui nereikia jokios techninės priežiūros, išskyrus reguliarią valymą.

Įspėjimas! Prieš pradėdami įrankio techninės priežiūros darbus, išimkite iš jo akumuliatorių. Prieš valydami atjunkite įkroviklį elektros tinklo.

- ♦ Reguliariai minkštu šepetėliu arba sausa šluoste išvalykite įrankio ir įkroviklio ventilacijos angas.
- ♦ Reguliariai drėgna šluoste nuvalykite variklio korpusą. Nenaudokite jokių šveičiamųjų arba tirpiklių pagrindu pagamintų valiklių.
- ♦ Reguliariai atidarykite griebtuvą ir patapšnokite jį, kad iš vidaus iškristų dulksė.

Aplinkosauga



Atskiras surinkimas. Šio gaminio negalima išmesti kartu su įprastomis buitinėmis atliekomis.

Jeigu vieną dieną nutartumėte, kad norite pakeisti šį „BLACK+DECKER“ gaminį nauju arba jeigu jis jums daugiau nereikalingas, neišmeskite jo su kitomis buitinėmis atliekomis. Atiduokite šį gaminį į atskirą surinkimo punktą.



Atskirai surenkant panaudotus gaminius ir pakuotes, sudaroma galimybė juos perdirbti ir panaudoti iš naujo.

Tokiu būdu padėsite sumažinti aplinkos taršą ir naujų žaliavų poreikį.

Vietiniuose reglamentuose gali būti numatytas atskiras elektrinių gaminių surinkimas iš namų ūkių – savivaldybių atliekų surinkimo vietose

arba juos, perkant naują gaminį, gali paimti mažmenininkai.

„BLACK+DECKER“ surenka senus naudotus „BLACK+DECKER“ prietaisus ir rūpinasi ekologišku jų utilizavimu. Norėdami pasinaudoti šia paslauga, grąžinkite savo gaminį bet kuriam įgaliotajam remonto agentui, kuris paims jį mūsų vardu.

Artimiausio remonto agento adresą sužinosite susisiekę su artimiausia „BLACK+DECKER“ atstovybe, šiame vadove nurodytu adresu. Be to, interneto tinklalapyje pateiktas įgaliotųjų BLACK+DECKER remonto agentų sąrašas bei tiksli informacija apie mūsų gaminių priežiūros centrus. Jų kontaktinę informaciją rasite internete, adresu: www.2helpU.com

Akumulatoriai



Viduje nėra dalių, kurių priežiūros darbus galėtų atlikti pats naudotojas.

- ♦ Pasibaigus gaminio eksploatacijai, grąžinkite visą seną įrenginį serviso agentui arba pristatykite jį į vietos atliekų surinkimo punktą, kad akumuliatorius būtų tinkamai perdirbtas. Neišmeskite įrenginio kartu su buitinėmis atliekomis.

Techniniai duomenys

		BDCR18 (H1)
Įvesties įtampa	V_{NS}	18
Apsukos be apkrovos	min^{-1}	0–3 000
Mosto ilgis	mm	22
Svoris	kg	1,5

Įkroviklis	905902** 2 tipas	905998** 1 tipas	
Įvesties įtampa	V_{NS}	100–240	230
Išvesties įtampa	V_{NS}	8–20	18
Srovės stipris	mA	400	1
Apytikslė įkrovimo trukmė	Valandos	3–5	1–5

Akumuliatorius	BL1518	BL2018	BL4018	
Įtampa	V_{NS}	18	18	18
Talpa	Ah	1,5	2,0	4,0
Tipas		Ličio jonų	Ličio jonų	Ličio jonų

LIETUVIŲ

Garso slėgio lygis pagal EN 60745:

Garso slėgis (L_{pa}) 79,5 dB(A), paklaida (K) 3 dB(A)

Garso galia (L_{WA}) 90,5 dB(A), paklaida (K) 3 dB(A)

Bendros vibracijos vertės (triatiesio vektoriaus suma) pagal EN 60745:

Lentų pjovimas ($a_{h,b}$) 17,9 m/s², paklaida (K) 1,5 m/s²

Medinių sijų pjovimas ($a_{h,wb}$) 19,7 m/s², paklaida (K) 1,5 m/s²

EB atitikties deklaracija

MAŠINŲ DIREKTYVA



BDCR18 – tiesinis pjūklas

„Black & Decker“ deklaruoja, kad šie gaminiai, aprašyti skyriuje „Techniniai duomenys“, dera su: 2006/42/EB, EN 60745-1, EN 60745-2-11

Šie gaminiai taip pat dera su direktyva 2004/108/EB (iki 2016-04-19) 2014/30/ES (nuo 2016-04-20) ir 2011/65/ES. Dėl papildomos informacijos kreipkitės į „Black & Decker“ toliau nurodytu adresu arba žr. vadovo gale.

Toliau pasirašęs asmuo yra atsakingas už techninės bylos sukūrimą ir pateikia šią deklaraciją „Black & Decker“ vardu.

R. Laverick
Technikos direktorius
„Black & Decker Europe“, 210 Bath Road, Slough,
Berkshire, SL1 3YD
United Kingdom (Jungtinė Karalystė)
2015-03-24

Garantija

„Black & Decker“ garantuoja savo gaminių kokybę ir teikia jiems išskirtinę garantiją. Ši garantija papildo, bet jokiais būdais nepanaikina jūsų įstatymais nustatytų teisių. Ši garantija galioja Europos Sąjungos valstybių narių ir Europos laisvosios prekybos zonos teritorijose.

Jei „Black & Decker“ gamins per 24 mėnesius nuo jo pirkimo datos suges dėl medžiaginių ar gamybinių defektų arba neatitiks deklaruojamų normų, „Black & Decker“ pakeis sugedusias dalis, suremontuos susidėvėjusius gaminius arba pakeis tokius gaminius naujais, kad klientams kiltų kuo mažiau nepatogumų, nebent:

- ♦ gamins buvo naudojamas verslo, profesiniais arba nuomos tikslais;
- ♦ gamins buvo netinkamai naudojamas arba neprižiūrimas;
- ♦ gamins buvo sugadintas kitais daiktais, medžiagomis arba įvykus nelaimingam atsitikimui;
- ♦ gaminį bandė remontuoti ne įgaliotieji remonto agentai arba ne „Black & Decker“ serviso darbuotojai.

Norėdami pasinaudoti šia garantija, pardavėjui arba įgaliotajam remonto agentui turite pateikti pirkimą įrodantį dokumentą. Artimiausio remonto agento adresą sužinosite susisiekę su vietine „Black & Decker“ atstovybe, šiame vadove nurodytu adresu. Be to, interneto tinklalapyje pateiktas įgaliotųjų „Black & Decker“ įrangos remonto agentų sąrašas bei tiksli informacija apie mūsų gaminių serviso centrus; jų kontaktinę informaciją rasite internete, adresu:

www.2helpU.com

Apsilankykite mūsų interneto svetainėje **www.blackanddecker.co.uk** ir užregistruokite savo naują „BLACK+DECKER“ gaminį bei gaukite naujausios informacijos apie naujus gaminius bei specialius pasiūlymus. Papildomos informacijos apie „BLACK+DECKER“ firmos ženklą ir mūsų gaminių asortimentą rasite tinklalapyje **www.blackanddecker.co.uk**.

Paredzētais lietojums

Jūsu BLACK+DECKER BDCR18 - figūrzāģis ir paredzēts koksnes, plastmasas un metāla lokšņu zāģēšanai. Šis instruments ir paredzēts tikai personīgai lietošanai.

Drošības norādījumi

Vispārīgi elektroinstrumenta drošības brīdinājumi



Brīdinājums! Izlasiet visus drošības brīdinājumus un norādījumus. Ja netiek ievēroti turpmāk redzami brīdinājumi un norādījumi, var gūt elektriskās strāvas triecienu, izraisīt ugunsgrēku un/vai gūt smagus ievainojumus.

Saglabājiet visus brīdinājumus un instrukcijas turpmākām uzziņām. Termins „elektroinstruments” visos turpmākajos brīdinājumos attiecas uz šo elektroinstrumentu (ar vadu), ko darbina ar elektrības palīdzību, vai ar akumulatoru darbināmu elektroinstrumentu (bez vada).

1. Darba vietas drošība

- a. **Rūpējieties, lai darba zona būtu tīra un labi apgaismota.** Nesakārtotā un vāji apgaismotā darba zonā var rasties negadījumi.
- b. **Elektroinstrumentus nedrīkst darbināt sprādzienbīstamā vidē, piemēram, viegli uzliesmojošu šķidrums, gāzu vai putekļu tuvumā.** Elektroinstrumenti rada dzirksteles, kas var aizdedzināt viegli degošus putekļus vai tvaikus.
- c. **Neļaujiet bērniem un garāmgājējiem atrasties tuvumā, kamēr lietojat elektroinstrumentu.** Novēršot uzmanību, jūs varat zaudēt kontroli pār instrumentu.

2. Elektrodrošība

- a. **Elektroinstrumenta kontaktdakšai jāatbilst kontaktlīgzdai. Kontaktdakšu nekādā gadījumā nedrīkst pārveidot. Iezemētiem (sazemētiem) elektroinstrumentiem nedrīkst izmantot pārejas kontaktdakšas.** Nepārveidotas kontaktdakšas un piemērotas kontaktlīgzdas rada mazāku elektriskās strāvas triecienu risku.
- b. **Nepieskarieties iezemētām virsmām, piemēram, caurulēm, radiatoriem, plītīm un ledusskapjiem.** Šeit ir palielināts elektriskā triecienu risks, ja jūsu ķermenis saskaras ar zemi vai zemējumu.

c. Elektroinstrumentus nedrīkst pakļaut lietus vai mitru laika apstākļu iedarbībai.

Ja elektroinstrumentā iekļūst ūdens, palielinās elektriskās strāvas triecienu risks.

- d. **Lietojiet vadu pareizi. Nekad nepārnēsājiet, nevelciet vai neatvienojiet elektroinstrumentu no kontaktlīgzdas, turot to aiz vada. Netuviniet vadu karstuma avotiem, eļļām, asām šķautnēm vai kustīgām detaļām.** Ja vadi ir bojāti vai samezģlojušies, pastāv lielāks elektriskās strāvas triecienu risks.
- e. **Strādājot ar elektroinstrumentu ārpus telpām, izmantojiet tādu pagarinājuma vadu, kas paredzēts lietošanai ārpus telpām.** Izmantojot vadu, kas paredzēts lietošanai ārpus telpām, pastāv mazāks elektriskās strāvas triecienu risks.
- f. **Ja elektroinstrumentu nākas ekspluatēt mitrā vidē, ierīkojiet elektrobarošanu ar noplūdstrāvas aizsargierīci.** Lietojot noplūdstrāvas aizsargierīci, mazinās elektriskās strāvas triecienu risks.

3. Personīgā drošība

- a. **Elektroinstrumenta lietošanas laikā esiet uzmanīgs, skatieties, ko jūs darāt, rīkojieties saprātīgi. Nelietojiet elektroinstrumentu, ja esat noguris vai atrodaties narkotiku, alkohola vai medikamentu ietekmē.** Pat viens mirklis neuzmanības elektroinstrumentu ekspluatācijas laikā var izraisīt smagus ievainojumus.
- b. **Lietojiet personīgo aizsargaprīkojumu. Vienmēr valkājiet acu aizsargus.** Attiecīgos apstākļos lietojot aizsargaprīkojumu, piemēram, putekļu masku, aizsargapavus ar neslīdošu zoli, aizsargķiveri vai ausu aizsargus, samazināsies risks gūt ievainojumus.
- c. **Nepieļaujiet nejašu iedarbināšanu. Nodrošini, ka slēdzis ir izslēgtā pozīcijā, pirms instrumenta pievienošanas kontaktlīgzdai un/vai akumulatora pievienošanas, instrumenta pacelšanas vai pārnēsāšanas.** Ja elektroinstrumentu pārnēsājat, turot pirkstu uz slēdža, vai, ja kontaktlīgzdai pievienojat elektroinstrumentu ar ieslēgtu slēdzi, var rasties negadījumi.
- d. **Pirms elektroinstrumenta ieslēgšanas noņemiet no tā visas regulēšanas atslēgas vai uzgriežņu atslēgas.** Ja elektroinstrumenta rotējošajai daļai ir piestiprināta uzgriežņu

atslēga vai regulēšanas atslēga, var gūt ievainojumus.

- e. **Nesniedzieties pārāk tālu. Vienmēr uzturiet piemērotu stāju un saglabājiet līdzsvaru.** Tādējādi neparedzētās situācijās daudz labāk varat saglabāt kontroli pār elektroinstrumentu.
 - f. **Valkājiet piemērotu apģērbu. Nevalkājiet pārāk brīvu apģērbu vai rotaslietas. Netuviniet matus, apģērbu un cimdus kustīgām detaļām.** Brīvs apģērbs, rotaslietas vai gari mati var ieķerties kustīgajās detaļās.
 - g. **Ja ierīcēm ir paredzēts pievienot putekļu atsūkšanas un savākšanas ierīces, tās jāpievieno un jālieto pareizi.** Lietojot putekļu savākšanas ierīci, iespējams mazināt putekļu kaitīgo ietekmi.
4. **Elektroinstrumenta ekspluatācija un apkope**
 - a. **Nelietojiet elektroinstrumentu ar spēku. Izmantojiet konkrētam lietojumam piemērotu elektroinstrumentu.** Ar pareizi izvēlētu elektroinstrumentu tā efektivitātes robežās paveiksiet darbu daudz labāk un drošāk.
 - b. **Neekspluatējiet elektroinstrumentu, ja to ar slēdzi nevar ne ieslēgt, ne izslēgt.** Ja elektroinstrumentu nav iespējams kontrolēt ar slēdža palīdzību, tas ir bīstams un ir jāsalabo.
 - c. **Pirms elektroinstrumentu regulēšanas, piederumu nomaiņšanas vai novietošanas glabāšanā atvienojiet kontaktdakšu no barošanas avota un/vai no elektroinstrumenta izņemiet akumulatoru.** Šādu profilaktisku drošības pasākumu rezultātā mazinās nejausis elektroinstrumenta iedarbināšanas risks.
 - d. **Glabājiet elektroinstrumentus, kas netiek darbināti, bērniem nepieejamā vietā un neatļaujiet tos lietot personām, kas nav apmācītas to lietošanā vai nepārzina šīs lietošanas instrukcijas.** Elektroinstrumenti ir bīstami, ja tos ekspluatē neapmācītas personas.
 - e. **Veiciet elektroinstrumentu apkopi.** Pārbaudiet, vai kustīgās detaļas ir pareizi savienotas un nostiprinātas, vai detaļas nav bojātas, kā arī vai nav kāds cits apstāklis, kas varētu ietekmēt elektroinstrumenta darbību. Ja elektroinstrumenti ir bojāti, pirms lietošanas tas ir jāsalabo. Daudzu negadījumu cēlonis ir tādi elektroinstrumenti, kam nav veikta pienācīga apkope.

- f. **Regulāri uzasiniet un tīriet griezējinstrumentus.** Ja griezējinstrumentiem ir veikta pienācīga apkope un tie ir uzasināti, pastāv mazāks to iestrēgšanas risks, un tos ir vieglāk vadīt.
 - g. **Elektroinstrumentu, tā piederumus, darba uzgaļus, utt. lietojiet saskaņā ar šīm instrukcijām, ņemot vērā darba apstākļus un veicamā darba specifiku.** Lietojot elektroinstrumentu tam neparedzētiem mērķiem, var rasties bīstama situācija.
5. **Akumulatora ekspluatācija un apkope**
 - a. **Uzlādējiet tikai ar ražotāja noteikto lādētāju.** Ja ar lādētāju, kas paredzēts vienam akumulatora veidam, tiek lādēts cita veida akumulators, var izcelties ugunsgrēks.
 - b. **Lietojiet elektroinstrumentus tikai ar paredzētajiem akumulatoriem.** Ja izmantojat citus akumulatorus, var rasties ievainojuma un ugunsgrēka risks.
 - c. **Kamēr akumulators netiek izmantots, glabājiet to drošā attālumā no metāla priekšmetiem, piemēram, papīra saspraudēm, monētām, atslēgām, naglām, skrūvēm vai līdzīgiem maziem metāla priekšmetiem, kuri var savienot abas spales.** Saskaroties akumulatora spailēm, rodas īssavienojums, kas var izraisīt apdegumus vai ugunsgrēku.
 - d. **Nepareizas lietošanas gadījumā šķidrums var iztecēt no akumulatora, — nepieskarieties tam. Ja jūs nejausī saskārīties ar šķidrumu, noskalojiet saskares vietu ar ūdeni. Ja šķidrums nokļūst acīs, meklējiet arī medicīnisku palīdzību.** Šķidrums, kas iztecējis no akumulatora, var izraisīt kairinājumu vai apdegumus.
 6. **Apkalpošana**
 - a. **Elektroinstrumentam apkopi drīkst veikt tikai kvalificēts remonta speciālists, izmantojot tikai oriģinālās rezerves daļas.** Tādējādi tiek saglabāta elektroinstrumenta drošība.

Papildu drošības brīdinājumi darbam ar elektroinstrumentiem



Brīdinājums! Papildu drošības noteikumi rokas zāģiem

- ♦ **Veicot darbu, kur griešanas piederums varētu saskarties ar aplsētu**

elektroinstalāciju, turiet elektroinstrumentu aiz izolētajām satveršanas virsmām. Ja grieznis saskaras ar vadiem, kuros ir strāva, visas instrumenta ārējās metāla virsmas vada strāvu un rada elektriskās strāvas trieciena risku.

- ♦ **Veicot darbu, turiet elektroinstrumentu pie izolētajām satveršanas virsmām, ja stiprinājums varētu saskarties ar aplēptu elektroinstalāciju vai ar savu vadu.** Ja stiprinājums saskaras ar vadiem, kuros ir strāva, visas elektroinstrumenta ārējās metāla virsmas vada strāvu un rada elektriskās strāvas trieciena risku.
- ♦ **Izmantojiet spaiļus vai kādā citā praktiskā veidā nostipriniet un atbalstiet apstrādājamo materiālu pie stabilas platformas.** Turot materiālu ar roku vai piespiestu pie sava ķermeņa, t.i., nestabilā stāvoklī, jūs varat zaudēt kontroli pār to.
- ♦ **Netuviniet rokas zāģēšanas zonai.** Nekādā gadījumā nesniedzieties zem apstrādājamā materiāla. Netuviniet pirkstus asmenim, kas darbojas, un asmens skavai. Nedrīkst turēt zāģa slieci, lai panāktu stabilāku zāģa kustību.
- ♦ **Regulāri uzasiniet asmeņus.** Ja asmeņi ir truli vai bojāti, zāģis slodzes ietekmē var novirzīties no gaitas vai iestrēgt. Vienmēr lietojiet apstrādājamam materiālam un zāģējuma veidam piemērotu zāģa asmeni.
- ♦ **Zāģējot cauruli vai cauruļvadu, pārliecinieties, vai tajā nav ūdens, elektroinstalācija u.tml.**
- ♦ **Nepieskarieties apstrādājamam materiālam vai asmenim uzreiz pēc tam, kad ir pabeigts darbs ar instrumentu.** Gan viens, gan otrs var būt ļoti karsts.
- ♦ **Nemiet vērā slēpto risku iespējamību — pirms sienu, grīdu vai griestu zāģēšanas noskaidrojiet elektroinstalācijas un cauruļu atrašanās vietas.**
- ♦ **Atlaižot slēdzi, asmens kādu laiku turpina darboties.** Izslēdziet instrumentu un nogaidiet, līdz zāģa asmens pārstāj darboties, un tikai pēc tam novietojiet instrumentu glabāšanā.

Brīdinājums! Vibrāciju emisijas vērtība elektroinstrumenta faktiskās lietošanas laikā var atšķirties no deklarētās vērtības atkarībā no instrumenta izmantošanas apstākļiem. Vibrāciju līmenis var pārsniegt norādīto līmeni.

- ♦ Šajā lietošanas rokasgrāmatā ir aprakstīta paredzētā lietošana. Lietojot jebkuru citu piederumu vai papildierīci, kas nav ieteikta šajā

lietošanas rokasgrāmatā, vai veicot darbu, kas nav paredzēts šim instrumentam, var rasties ievainojumu risks un/vai īpašuma bojājumu risks.

Citu personu drošība

- ♦ Šo instrumentu nav paredzēts ekspluatēt personām (tostarp bērniem), kam ir ierobežotas fiziskās, sensorās vai psihiskās spējas vai trūkst pieredzes un zināšanu, ja vien tās neuzrauga vai neapmāca persona, kas atbild par viņu drošību.
- ♦ Bērni ir jāuzrauga, lai viņi nespēlētos ar instrumentu.

Atlikušie riski.

Lietojot instrumentu, var rasties papildu atlikušie riski, kuri var nebūt minēti šeit iekļautajos drošības brīdinājumos.

Šie riski var rasties nepareizas lietošanas, pārāk ilgas lietošanas u.c. gadījumos.

Lai arī tiek ievēroti attiecīgie drošības noteikumi un tiek uzstādītas drošības ierīces, dažus atlikušos riskus nav iespējams novērst. Tie ir šādi:

- ♦ ievainojumi, kas rodas, pieskaroties rotējošām/ kustošām detaļām;
- ♦ ievainojumi, kas rodas, mainot detaļas, ripas vai citus piederumus;
- ♦ ievainojumi, kas radušies instrumenta ilgstošas lietošanas rezultātā; Ilgstoši strādājot ar instrumentu, regulāri jāpārtrauc darbs un jāatpūšas;
- ♦ Dzirdes traucējumi;
- ♦ Kaitējums veselībai, kas rodas, ieelpojot putekļus, kas rodas, strādājot ar instrumentu (piemēram, apstrādājot koksnī, it īpaši ozolu, dižskābardi un MDF paneļus.)

Vibrācija

Deklarētās vibrāciju emisijas vērtības, kas minētas tehniskajos datos un atbilstības deklarācijā, ir izmērītas saskaņā ar standarta pārbaudes metodi, kas noteikta ar standartu EN 60745, un vērtības var izmantot viena instrumenta salīdzināšanai ar citu. Tāpat deklarēto vibrāciju emisijas vērtību var izmantot, lai iepriekš novērtētu iedarbību.

Brīdinājums! Vibrāciju emisijas vērtība elektroinstrumenta faktiskās lietošanas laikā var atšķirties no deklarētās vērtības atkarībā no instrumenta izmantošanas apstākļiem. Vibrāciju līmenis var pārsniegt norādīto līmeni.

Novērtējot vibrāciju iedarbību, lai definētu Direktīva 2002/44/EK minētos drošības pasākumus, lai

aizsargātu personas, kuras darba pienākumu veikšanai regulāri lieto elektroinstrumentus, vibrāciju iedarbības novērtējumā jāņem vērā instrumenta lietošanas veids un faktiskie apstākļi, tostarp visas darba cikla fāzes, t.i., ne tikai instrumenta ekspluatācijas laiks, bet arī laiks, kad instruments ir izslēgts un darbojas tukšgaitā.

Marķējumi uz instrumenta

Šādi simboli tiek parādīti uz instrumenta kopā ar datuma kodu:



Brīdinājums! Lai mazinātu ievainojuma risku, jums jāizslēdz lietošanas rokasgrāmata.

Papildu drošības instrukcijas akumulatoriem un lādētājiem (netiek piegādātas ar instrumentu)

Akumulatori

- ♦ Nekādā gadījumā neatveriet akumulatoru.
- ♦ Nepakļaujiet akumulatoru ūdens iedarbībai.
- ♦ Neglabājiet vietās, kur temperatūra var pārsniegt 40 °C.
- ♦ Uzlādējiet tikai tad, ja apkārtējā temperatūra ir robežās no 10 °C līdz 40 °C.
- ♦ Instrumenta uzlādei izmantojiet tikai lādētāju, kas tiek piegādāts ar ierīci.
- ♦ Izmētot nolietotos akumulatorus, ievērojiet sadaļā „Vides aizsardzība” sniegtos norādījumus.



Nedrīkst uzlādēt bojātus akumulatorus.

Lādētāji

- ♦ Lietojiet šo BLACK+DECKER lādētāju tikai tā akumulatora uzlādēšanai, kas iekļauts šī instrumenta komplektācijā. Cita veida akumulatori var eksplodēt, izraisot ievainojumus un bojājumus.
- ♦ Nekad nemēģiniet uzlādēt baterijas, kas nav uzlādējamas.
- ♦ Bojāti vadi ir nekavējoties jānomaina.
- ♦ Nepakļaujiet lādētāju ūdens iedarbībai.
- ♦ Neatveriet lādētāju.
- ♦ Nedurstiet lādētāju.



Šis lādētājs ir paredzēts tikai lietošanai telpās.



Pirms ekspluatācijas izlasiet lietošanas rokasgrāmata.

Elektrodrošība



Šim lādētājam ir dubulta izolācija, tāpēc nav jālieto iezemēts vads. Pārbaudiet, vai barošanas avota spriegums atbilst kategorijas plāksnītē norādītajam spriegumam. Nekad nemēģiniet aizstāt lādētāja iekārtu ar parasto elektrotīkla kontaktligzdu.

- ♦ Ja strāvas padeves vads ir bojāts, tas jānomaina ražotājam vai pilnvarotā BLACK + DECKER apkalpošanas centrā, lai izvairītos no bīstamām situācijām.

Funkcijas

Šim instrumentam ir šādi līdzekļi — visi, vai tikai daži no tiem.

1. Ieslēgšanas/izslēgšanas slēdzis
2. Bloķēšanas poga
3. Sliece
4. Asmens skavas atbrīvošanas svira
5. Zāgripa
6. Akumulators (ja iekļauts komplektācijā)
7. Akumulatora atbrīvošanas poga
8. Galvenais rokturis
9. Palīgrokturis

D attēls (ja tiek piegādāts)

10. Lādētājs

Salikšana

Brīdinājums! Pirms montāžas, noņemiet akumulatoru no instrumenta un pārliecinieties, ka zāga asmens ir apstājies. Darba laikā zāga asmens var sakarst.

Zāga asmens uzstādīšana (att. A)

- ♦ Turiet instrumentu drošā attālumā no sevis.
- ♦ Atveriet asmens satvērēja atlaišanas sviru (4) uz pilnu atvērtu pozīciju.
- ♦ No priekšpuses ievietojiet asmens kātu.
- ♦ Spiediet asmens atbrīvošanas sviru lejup (4). Pārbaudiet, lai pārliecinātos ka asmens (5) ir nostiprināts cieši.

Piezīme. Zāga asmeni var uzstādīt ar zobiem uz augšu, lai atvieglotu plakanzāģēšanu (G att.).

Noņemiet zāgripu.

Brīdinājums! Nepieskarieties asmenim tūlīt pēc ekspluatācijas. Darba laikā zāga asmens var sakarst.

- ♦ Atveriet asmens satvērēja atlaišanas sviru (4) uz pilnu atvērtu pozīciju.
- ♦ Noņemiet asmeni.

Bloķēšanas poga

Instrumentis ir aprīkots ar slēdža bloķēšanas funkciju, lai nepieļautu nejaucu iedarbināšanu.

- ♦ Lai ieslēgtu instrumentu, nospiediet bloķēšanas pogu (2) un tad nospiediet ieslēgšanas/izslēgšanas slēdzi (1).
- ♦ Lai izslēgtu instrumentu, atlaidiet slēdzi (1).

Akumulatora uzstādīšana un izņemšana (B un C att.)

- ♦ Lai uzstādītu akumulatoru (6), savietojiet to ar instrumenta kontaktligzdu. Bīdīet akumulatoru kontaktligzdā un piespiediet akumulatoru, līdz tas nofiksējas vietā (B att.).
- ♦ Lai izņemtu akumulatoru (6), nospiediet akumulatora atlaišanas pogu (7) un vienlaicīgi velciet akumulatoru ārā no rīka ligzdas (C att.).

Lietošana

Brīdinājums! Ļaujiet instrumentam darboties savā gaitā. Nepārlādējiet ierīci.

Akumulatora lādēšana (D att.)

Akumulators ir jāuzlādē pirmo reizi pirms lietošanas un ikreiz, kad tas nenodrošina pietiekami lielu jaudu, veicot darbus, kas agrāk bija vieglāk paveicami. Izlādes laikā akumulators sakarst; tā ir normāla parādība un neliecina par problēmām.

Brīdinājums! Ja apkārtējā temperatūra ir zemāka par 10 °C vai augstāka par 40 °C, akumulatoru nedrīkst lādēt. Ieteicamā uzlādēšanas temperatūra: aptuveni 24 °C.

Piezīme. Lādētājs neuzlādē akumulatoru, ja elementu temperatūra zemāka par aptuveni 10 °C vai augstāka par 40 °C.

Akumulatoru vēlams atstāt lādētājā, lai lādētājs automātiski sāktu uzlādēt akumulatoru, tiklīdz elementi ir sasīluši vai atdzisuši.

- ♦ Lai uzlādētu akumulatoru (6), ievietojiet to lādētājā (10). Akumulatoru var ievietot lādētājā tikai vienā veidā. Nespiediet pārāk spēcīgi. Pārbaudiet, vai akumulators ir ievietots lādētājā līdz galam.
- ♦ Pievienojiet lādētāju elektrotīklam un ieslēdziet.

Jaļais uzlādes indikators mirgos. Kad uzlādes indikators deg nepārtraukti. Akumulatoru var neierobežotu laiku atstāt elektrotīklam pievienotā lādētājā. Lādētājs ik pa laiku atjauno akumulatora jaudu, šajā laikā iedegoties gaismas diodei.

- ♦ Uzlādējiet tukšu akumulatoru 1 nedēļas laikā. Akumulatora darbmūžs stipri samazināsies, ja tas tiks uzglabāts izlādētā stāvoklī.

Akumulatora atstāšana lādētājā

Lādētājs un akumulators var atstāt saistīts ar jaļo uzlādes indikatoru kvēlojošs bezgalīgi. Lādētājs uzturēs akumulatoru gatavībā un pilnībā uzlādētu.

Ieslēgšana un izslēgšana

- ♦ Lai ieslēgtu instrumentu, nospiediet bloķēšanas pogu (2) un tad nospiediet ieslēgšanas/izslēgšanas slēdzi (1).
- ♦ Lai izslēgtu instrumentu, atlaidiet ieslēgšanas/izslēgšanas slēdzi (1).

Zāģēšana (E att.)

- ♦ Instruments vienmēr ir jātur ar abām rokām (E att.).
- ♦ Pirms zāģēšanas uzsākšanas ļaujiet asmenim (5) dažas sekundes darboties brīvgaitā.
- ♦ Veicot griešanu, pielietojiet instrumentam tikai nelielu spiedienu.
- ♦ Ja iespējams, darba laikā zāģa slieci (3) piespiediet pie apstrādājamā materiāla. Tas uzlabos instrumenta vadību un samazinās instrumenta vibrācijas, kā arī pasargās zāģa asmeni no bojājumiem.

Ieteikumi optimālai darbībai

Koka zāģēšana (F att.)

- ♦ Cieši nostipriniet apstrādājamo materiālu un izņemiet visas naglas un metāla priekšmetus.
- ♦ Turot instrumentu ar abām rokām, darba laikā zāģa slieci (3) piespiediet pie apstrādājamā materiāla.

Plakanzāģēšana (G att.)

Pateicoties zāģa turp-atpakaļkustības motora kompaktajai konstrukcijai un grozāmajai zāģa slieci (3), ar zāģi var zāģēt ļoti tuvu grīdai, stūriem un citām grūti piekļūstamām vietām.

Lai palielinātu plakanzāģēšanas iespējas:

- ♦ ievietojiet asmens vārpstu asmens skavā tā, lai zobi būtu vērsti augšup;
- ♦ noregulējiet instrumenta roktura leņķi tā, lai jūs atrastos pēc iespējas tuvāk darba virsmai.

Metāla zāģēšana (H att.)

- ♦ Lietojiet metāla zāģēšanai piemērotu zāģa asmeni. Lietojiet smalko zāģa asmeni melnajam metālam, savukārt raupjāku zāģa asmeni — krāsainajam metālam.
- ♦ Zāģējot plānu metāla loksnī, materiāla apakšpusē piestipriniet koka atgriezumam gabalu un zāģējiet caur šīm kārtām.

- ♦ Uzklājiet eļļas kārtiņu tajā vietā, kur paredzēts zāgēt.

Iedobumu zāģēšana koksnē (I att.)

- ♦ Nomēriet un atzīmējiet vēlamo iedobuma zāģēšanas vietu.
- ♦ Uzstādiet iedobumu zāģēšanai piemērotu zāģa asmeni.
- ♦ Novietojiet zāģa slieci (3) uz apstrādājamā materiāla tā, lai asmens veidotu pareizu leņķi iedobumu zāģēšanai.
- ♦ Ieslēdziet instrumentu un lēnām virziet asmeni apstrādājamajā materiālā. Raugieties, lai zāģa sliece (3) neatrautos no materiāla un cieši turētos pie tā.

Zaru zāģēšana

Ar šo instrumentu var zāģēt zarus ar diametru līdz 25 mm.

Brīdinājums! Neizmantojiet instrumentu atrodoties kokā, uz kāpnēm vai jebkādas citas nestabilas virsmas. Ievērojiet zaru krišanas vietu un virzienu.

- ♦ Zāģējiet virzienā uz leju un vienmēr prom no sevis.
- ♦ Zāģējiet tuvu galvenajam zaram vai koka stumbram.

Vertikāla zāģēšana

Instrumentu ļauj zāģēt stūros un citās grūti pieejamās vietās.

- ♦ Ievietojiet asmens vārpstu asmens skavā tā, lai zobī būtu vērsti augšup.
- ♦ Turiet instrumentu ar slieci (3) uz leju tā, lai jūs atrastos pēc iespējas tuvāk darba virsmai.
- ♦ Zāģējiet virzienā uz leju un vienmēr prom no sevis.

Piederumi

Instrumenta darba kvalitāte ir atkarīga no tā, kādu piederumu izmanto.

BLACK+DECKER piederumi ir izstrādāti pēc augstākās kvalitātes standartiem un paredzēti, lai uzlabotu jūsu instrumenta darba kvalitāti.

Izmantojot šos piederumus, instruments sniedz vislabākos rezultātus.

Zāģasmeņi

Zāģim ir piemēroti maks. 30 cm gari asmeņi. Vienmēr izvēlieties īsāko asmeni, kas piemērots konkrētajam darbam, tomēr pietiekami garu, lai varētu izzāģēt cauri materiālam. Gariem asmeņiem ir lielāks risks lietošanas laikā tikt saliektiem vai sabojātiem. Lietošanas laikā gari asmeņi var

vibrēt vai kratīties, ja zāģis nav atbalstīts pret apstrādājamo materiālu.

Apkope

Šis BLACK+DECKER instruments ir paredzēts ilglaicīgam darbam ar mazāko iespējamo apkopi. Nepārtraukti nevainojama darbība ir atkarīga no pareizas instrumenta apkopes un regulāras tīrīšanas.

Šim lādētājam nav jāveic apkope, izņemot regulāru tīrīšanu.

Brīdinājums! Pirms apkopes veikšanas izņemiet no instrumenta akumulatoru. Pirms lādētāja tīrīšanas atvienojiet to no barošanas avota.

- ♦ Ar mīkstu birstīti vai sausu lupatiņu regulāri iztīriet instrumenta un lādētāja ventilācijas atveres.
- ♦ Ar mitru lupatiņu regulāri iztīriet motora korpusu. Nelietojiet abrazīvus tīrīšanas līdzekļus vai šķīdinātājus.
- ♦ Regulāri atveriet spļipatronu un viegli uzsitiet pa to, lai iztīrītu tajā sakrājušos putekļus.

Vides aizsardzība



Dalīta atkritumu savākšana. Šo izstrādājumu nedrīkst izmest kopā ar parastiem sadzīves atkritumiem.

Ja konstatējat, ka šis BLACK+DECKER instruments ir jānomaina pret jaunu vai tas jums vairāk nav vajadzīgs, neizmetiet to kopā ar sadzīves atkritumiem. Nododiet šo izstrādājumu dalītai savākšanai un šķīrošanai.



Lietoto izstrādājumu un iepakojuma daļiņu savākšana ļauj materiālus pārstrādāt un izmantot atkārtoti.

Izmantojot pārstrādātus materiālus, tiek novērsta dabas piesārņošana un samazināts pieprasījums pēc izejmateriāliem.

Vietējos noteikumos var būt noteikts, ka, iegādājoties jaunu izstrādājumu, komunālo atkritumu savākšanas punktiem vai izplatītājam ir daļēji jāsavāc sadzīves elektriskie izstrādājumi. BLACK + DECKER nodrošina iespēju BLACK + DECKER ierīces savākšanai un pārstrādei, kad ierīces ir nokalpojušas savu darbību. Lai izmantotu šī pakalpojuma priekšrocības, lūdzu, nogādājat savu izstrādājumu kādā no remonta darbnīcām, kas to savāks jūsu vietā.

Jūs varat noskaidrot tuvāko pilnvaroto remonta darbnīcu, sazinoties ar vietējo BLACK+DECKER biroju, kura adrese norādīta šajā rokasgrāmatā. Alternatīvi, BLACK+DECKER remonta darbnīcu saraksts, pilnīga informācija par mūsu pēcpārdošanas pakalpojumiem un kontaktinformācija ir pieejama tīmekļa vietnē: www.2helpU.com

Akumulatori



Ierīcē nav tādu detaļu, kam lietotājs pats var veikt apkopi.

- ◆ Pēc izstrādājuma darbmūža beigām atgrieziet to remonta darbnīcā vai nogādājiet vietējā otrreizējās pārstrādes stacijā utilizācijai. Neizmetiet iekārtu kopā ar sadzīves atkritumiem.

Tehniskie dati

BDCR18 (H1)		
Ievades spriegums	$V_{\text{dzisr.}}$	18
Tukšgaitas ātrums	min^{-1}	0-3000
Gājienu garums	mm	22
Svars	kg	1,5

Lādētājs	905902** 2. tips	905998** 1. tips	
Ievades spriegums	$V_{\text{maigr.}}$	100-240	230
Izvades spriegums	$V_{\text{dzisr.}}$	8-20	18
Strāva	mA	400	1
Aptuveni. uzlādes laiks	Stundas	3 - 5	1 - 5

Akumulators	BL1518	BL2018	BL4018	
Spriegums	$V_{\text{dzisr.}}$	18	18	18
Jauda	Ah	1,5	2,0	4,0
Tips	Li-Ion	Li-Ion	Li-Ion	

Skaņas spiediena līmenis saskaņā ar EN 60745:	
Skaņas spiediens (L_{pa})	79,5 dB(A), nenoteiktība (K) 3 dB(A)
Skaņas jauda (L_{WA})	90,5 dB(A), nenoteiktība (K) 3 dB(A)

Vibrācijas kopējās vērtības (trīsas vektora summa) saskaņā ar EN 60745:	
Dēļu zāģēšana ($a_{\text{h,b}}$)	17,9 m/s^2 , nenoteiktība (K) 1,5 m/s^2
Koka siju zāģēšana ($a_{\text{h,vib}}$)	19,7 m/s^2 , nenoteiktība (K) 1,5 m/s^2

EK atbilstības deklarācija

MAŠĪNU DIREKTĪVA



BDCR18 - figūrziņš

Black & Decker paziņo, ka šie izstrādājumi, kas aprakstīti "tehniskajos datos", atbilst šādiem dokumentiem:

2006/42/EK, EN 60745-1, EN 60745-2-11

Šie izstrādājumi arī atbilst Direktīvai 2004/108/EK (līdz 19.04.2016) 2014/30/ES (no 20.04.2016) un 2011/65/ES. Lai iegūtu plašāku informāciju, lūdzu, sazinieties ar Black & Decker turpmāk minētajā adresē vai skatiet rokasgrāmatas pēdējo vāku.

Persona, kura šeit parakstījusies, ir atbildīga par tehnisko datu sagatavošanu un Black & Decker vārdā izstrādā šo deklarāciju.

R. Laverick
Inženiertehniskās nodaļas vadītājs
Black & Decker Europe, 210 Bath Road, Slough,
Berkshire, SL1 3YD
Apvienotā Karaliste
24.03.2015

Garantija

Black & Decker rūpējas par savu izstrādājumu kvalitāti un sniedz nevainojamu garantiju.

Šis garantijas paziņojums papildina jūsu līgumiskās tiesības un nekādā gadījumā tās nekavē. Šī garantija ir spēkā Eiropas Savienības dalībvalstīs un Eiropas brīvās tirdzniecības zonā.

Ja 24 mēnešu laikā kopš iegādes brīža Black & Decker izstrādājums sabojājas materiālu vai darba kvalitātes defektu dēļ vai arī kvalitātes neatbilstības dēļ, Black & Decker garantē visu bojāto detaļu nomaiņu, tādu izstrādājumu remontu, kas pakļauti dabīgam nodilumam vai nolietojumam, vai šādu izstrādājumu nomaiņu, lai patērētājam neradītu liekas neērtības, ja vien:

- ♦ izstrādājums nav lietots tirdzniecībai, profesionāliem vai nomas nolūkiem;
- ♦ izstrādājums nav pakļauts nepareizai lietošanai vai nolaidībai;
- ♦ izstrādājums nav bojāts svešķermeņu, vielu vai negadījumu ietekmē;
- ♦ remontu nav veikušas nepilnvarotas personas, kas nav ne pilnvarotas remonta darbnīcu, ne Black & Decker apkopes centru speciālisti.

Lai iesniegtu garantijas prasību, jums jāuzrāda pārdevējam vai pilnvarotam remonta darbnīcas speciālistam pirkuma čeks. Jūs varat noskaidrot tuvāko pilnvaroto remonta darbnīcu, sazinoties ar vietējo Black & Decker biroju, kura adrese norādīta šajā rokasgrāmatā. Black & Decker remonta darbnīcu saraksts, pilnīga informācija par mūsu pēcpārdošanas pakalpojumiem un kontaktinformācija ir pieejama tīmekļa vietnē **www.2helpU.com**

Lūdzu, apmeklējiet mūsu tīmekļa vietni **www.blackanddecker.co.uk** un reģistrējiet savu BLACK+DECKER izstrādājumu, lai uzzinātu par jaunākajiem izstrādājumiem un īpašajiem piedāvājumiem. Stikāku informāciju par BLACK+DECKER zīmolu un mūsu izstrādājumu klāstu skatiet vietnē: **www.blackanddecker.co.uk**

Назначение

Ваша сабельная пила BLACK+DECKER BDCR18 предназначена для распила дерева, пластика и листового металла. Данный инструмент не является профессиональным и предназначен для домашнего использования потребителем.

Правила техники безопасности

Общие правила безопасности при работе с электроинструментом



Осторожно! Полностью прочтите инструкции по технике безопасности и все руководства по эксплуатации. Несоблюдение представленных ниже предупреждений и инструкций может привести к поражению электрическим током, возгоранию и/или тяжелым травмам.

Сохраните все инструкции для последующего обращения к ним. Термин «электроинструмент» во всех приведенных ниже предупреждениях относится к питаемому от электросети (проводному) или от аккумуляторов (беспроводному) электроинструменту.

1. Безопасность на рабочем месте

- a. **Содержите рабочее место в чистоте и обеспечьте его хорошую освещенность.** Захламленное или плохо освещенное рабочее место может стать причиной несчастного случая.
 - b. **Не используйте электроинструмент во взрывоопасной атмосфере, например, при наличии горючих жидкостей, газов или пыли.** Искры, которые появляются при работе электроинструментов могут привести к воспламенению пыли или паров.
 - c. **Не разрешайте детям и посторонним лицам находиться рядом с вами при работе с электроинструментом.** Отвлекаясь от работы вы можете потерять контроль над инструментом.
2. **Электробезопасность**
- a. **Сетевые вилки должны соответствовать розеткам. Никогда не меняйте вилку инструмента. Не используйте переходники к вилкам для электроинструментов с заземлением.** Использование оригинальных штепсельных

вилков, соответствующих типу сетевой розетки снижает риск поражения электрическим током.

- b. **Следует избегать контакта с заземленными поверхностями - такими, как трубы, радиаторы, батареи и холодильники.** Если вы будете заземлены, увеличивается риск поражения электрическим током.
 - c. **Не допускайте нахождения электроинструментов под дождем или в условиях повышенной влажности.** При попадании воды в электроинструмент риск поражения электротоком возрастает.
 - d. **Бережно обращайтесь с кабелем питания. Никогда не используйте кабель для переноски инструмента, не тяните за него, пытайтесь отключить инструмент от сети. Держите кабель подальше от источников тепла, масла, острых углов или движущихся предметов.** Поврежденный или запутанный кабель питания повышает риск поражения электротоком.
 - e. **При работе с электроинструментом вне помещения необходимо пользоваться удлинителем, рассчитанным на эксплуатацию в соответствующих условиях.** Использование кабеля питания, предназначенного для использования вне помещения, снижает риск поражения электрическим током.
 - f. **При необходимости эксплуатации электроинструмента в местах с повышенной влажностью используйте устройство защиты от токов замыкания на землю (УЗО).** Использование УЗО сокращает риск поражения электрическим током.
3. **Обеспечение индивидуальной безопасности**
- a. **При работе с электроинструментом сохраняйте бдительность, следите за своими действиями и пользуйтесь здравым смыслом. Не работайте с электроинструментом, если вы устали, находитесь в состоянии наркотического, алкогольного опьянения или под воздействием лекарственных препаратов.** Невнимательность при работе с электроинструментом может привести к серьезным телесным повреждениям.

- b. **Используйте средства индивидуальной защиты. Всегда используйте защитные очки.** Средства защиты, такие как противопылевая маска, обувь с не скользящей подошвой, каска и защитные наушники, используемые при работе, уменьшают риск получения травм.
- c. **Примите меры для предотвращения случайного включения. Перед тем, как подключить электроинструмент к сети и/или аккумулятору, взять инструмент или перенести его на другое место, убедитесь в том, что выключатель находится в положении Выкл.** Если при переноске электроинструмента ваш палец находится на выключателе или если электроинструмент подключен к сети, могут произойти несчастные случаи.
- d. **Уберите все регулировочные или гаечные ключи перед выключением электроинструмента.** Ключ, оставленный на вращающейся части электроинструмента, может привести к травме.
- e. **Не пытайтесь дотянуться до слишком удаленных поверхностей. Обувь должна быть удобной, чтобы вы всегда могли сохранять равновесие.** Это позволит лучше контролировать электроинструмент в непредвиденных ситуациях.
- f. **Надевайте подходящую одежду. Избегайте носить свободную одежду и ювелирные украшения. Следите за тем, чтобы волосы, одежда и перчатки не попадали под движущиеся детали.** Возможно наматывание свободной одежды, ювелирных изделий и длинных волос на движущиеся детали.
- g. **При наличии устройств для подключения оборудования для удаления и сбора пыли необходимо обеспечить правильность их подключения и эксплуатации.** Исползование устройства для пылеудаления сокращает риски, связанные с пылью.
4. **Эксплуатация электроинструмента и уход за ним**
- a. **Избегайте чрезмерной нагрузки электроинструмента. Используйте электроинструмент в соответствии с назначением.** Правильно подобранный электроинструмент выполнит работу более эффективно и безопасно при стандартной нагрузке.
- b. **Не используйте электроинструмент, если не работает его выключатель.** Любой инструмент, управляемый выключением и включением которого невозможно, опасен, и его необходимо отремонтировать.
- c. **Перед выполнением любой регулировки, заменой дополнительных приспособлений или хранением электроинструмента отключите устройство от сети или извлеките батарею из устройства.** Такие превентивные меры безопасности сокращают риск случайного включения электроинструмента.
- d. **Храните электроинструмент в недоступном для детей месте и не позволяйте работать с инструментом людям, не имеющим соответствующих навыков работы с такого рода инструментами.** Электроинструмент представляет опасность в руках неопытных пользователей.
- e. **Обслуживание электроинструментов. Проверьте движущиеся детали на несоосность или заклинивание, поломку либо какие-либо другие условия, которые могут повлиять на эксплуатацию электроинструмента. В случае обнаружения повреждений, прежде чем приступить к эксплуатации инструмента, его нужно отремонтировать.** Большинство несчастных случаев происходит с инструментами, которые не обслуживаются должным образом.
- f. **Необходимо содержать режущий инструмент в остро заточенном и чистом состоянии.** Вероятность заклинивания инструмента, за которым следят должным образом и который хорошо заточен, значительно меньше, а работать с ним легче.
- g. **Используйте данный электроинструмент, а также дополнительные приспособления и насадки в соответствии с данными инструкциями и с учетом условий и специфики работы.** Исползование электроинструмента для выполнения операций, для которых он не предназначен, может привести к созданию опасных ситуаций.

5. Использование аккумуляторных электроинструментов и уход за ними
 - a. Используйте для зарядки аккумуляторной батареи только указанное производителем зарядное устройство. Использование зарядного устройства определенного типа для зарядки других батарей может привести к возгоранию.
 - b. Используйте для электроинструмента только батареи указанного типа. Использование других аккумуляторных батарей может стать причиной травмы и возгорания.
 - c. Избегайте попадания внутрь батареи скрепок, монет, ключей, гвоздей, болтов или других мелких металлических предметов, которые могут вызывать замыкание ее контактов. Короткое замыкание контактов батареи может привести к возгоранию или получению ожогов.
 - d. При повреждении батареи, из нее может вытечь электролит; избегайте контакта с ним. При случайном контакте с электролитом смойте его водой. При попадании электролита в глаза обратитесь за медицинской помощью. Жидкость, находящаяся внутри батареи, может вызвать раздражение или ожоги.
6. Техническое обслуживание
 - a. Обслуживание электроинструмента должно выполняться только квалифицированным техническим персоналом. Это позволит обеспечить безопасность обслуживаемого инструмента.

Общие правила безопасности при работе с электроинструментом



Осторожно! Дополнительные правила техники безопасности при использовании ручной пилы

- ♦ Удерживайте инструмент за изолированные поверхности захватывания при выполнении работ, во время которых имеется вероятность контакта инструмента со скрытой электропроводкой. Если вы держитесь за металлические детали инструмента в случае соприкосновения с находящимся под напряжением проводом возможно поражение оператора электрическим током.
 - ♦ Используйте зажимы или другие уместные средства фиксации обрабатываемой детали на устойчивой опоре. Держать деталь на весу или в руках перед собой неудобно и это может привести к потере контроля над инструментом.
 - ♦ Держите руки подальше от зоны распила. Никогда не наклоняйтесь над рабочей деталью. Не ставьте пальцы около места прохождения полотна и крепления полотна. Не устанавливайте пилу, удерживая ее за основание.
 - ♦ Следите за тем, чтобы полотна были острыми. Тупые или поврежденные полотна могут привести к тому, что пила отклонится или заклинит под давлением. Всегда используйте пилы соответствующего типа для разных рабочих деталей и типа распила.
 - ♦ При распиле трубы или трубопровода убедитесь в том, что в них нет воды, не проходит электропроводка и т. п.
 - ♦ Не трогайте заготовку и полотно пилы сразу после того как закончите работу. Они могут сильно нагреваться.
 - ♦ Перед тем, как делать отверстия в стенах, полах или потолках проверьте места прохождения проводки и трубопроводов.
 - ♦ Полотно продолжает вращаться после того, как будет отпущен спусковой выключатель. Всегда выключайте инструмент и подождите, пока пила полностью остановится перед тем, как положить инструмент.
- Осторожно!** Значение эмиссии вибрации в каждом конкретном случае применения электроинструмента может отличаться от заявленного в зависимости от того, каким образом используется инструмент. Уровень вибрации может быть выше заявленного.
- ♦ Далее в руководстве приводятся виды работ, для которых предназначен

данный инструмент. Применение любых принадлежностей и приспособлений, а также выполнение любых операций помимо тех, которые рекомендованы данным руководством, может привести к травме.

Безопасность окружающих

- ♦ Данное устройство не предназначено для использования лицами (включая детей) с ограниченными физическими, сенсорными или умственными способностями, а также лицами без достаточного опыта и знаний, если они не находятся под наблюдением лица, отвечающего за их безопасность, или не получают от такого лица указания по использованию устройства.
- ♦ Не позволяйте детям играть с данным устройством.

Остаточные риски.

Помимо тех рисков, что указаны в правилах техники безопасности, при использовании инструмента могут возникнуть дополнительные остаточные риски.

Причиной таких рисков может быть неправильная эксплуатация, длительное использование и т. п.

Несмотря на соблюдение соответствующих инструкций по технике безопасности и использование предохранительных устройств, некоторые остаточные риски невозможно полностью исключить. К ним относятся:

- ♦ Травмы в результате касания вращающихся/движущихся частей.
- ♦ Травмы в результате замены каких-либо компонентов, полотен или принадлежностей.
- ♦ Травмы в результате длительного использования инструмента. При использовании любого инструмента в течение продолжительного периода времени не забывайте делать перерывы.
- ♦ Ухудшение слуха.
- ♦ Угроза здоровью в результате вдыхания пыли, которая образуется при использовании инструмента (например, при работе с деревом, особенно дубом, буком и ДВП.)

Вибрация

Заявленные значения вибрации указанные в технических спецификациях и заявлении

о соответствии были измерены в соответствии с стандартным методом тестирования EN 60745 и могут быть использованы для сравнения инструментов. Заявленное значение эмиссии вибрации также может использоваться при предварительной оценке ее воздействия.

Осторожно! Значение эмиссии вибрации в каждом конкретном случае применения электроинструмента может отличаться от заявленного в зависимости от того, каким образом используется инструмент. Уровень вибрации может быть выше заявленного.

При оценке уровня вибрации для определения степени безопасности, предусмотренного 2002/44/ЕС для защиты людей, регулярно пользующихся электроинструментом при работе, нужно принимать во внимание уровень вибрации, реальные условия использования и способ использования инструмента, а также учитывать все этапы цикла работы (когда инструмент выключается, когда он работает на холостом ходу, а также время переключения с одного режима на другой).

Условные обозначения на инструменте

На инструменте содержатся следующие значки вместе с кодом даты:



Осторожно! Во избежание риска получения травм, прочитайте инструкцию по применению.

Дополнительный правила техники безопасности для аккумуляторных батарей и зарядных устройств (не прилагающихся к инструменту)

Аккумуляторные батареи

- ♦ Запрещается вскрывать по каким-либо причинам.
- ♦ Запрещается подвергать батарею воздействию воды.
- ♦ Избегайте хранения в местах, где температура может превышать 40 °С.
- ♦ Выполняйте зарядку только при температуре окружающей среды 10 - 40 °С.
- ♦ Выполняйте зарядку только с помощью зарядного устройства, поставляемого с инструментом.
- ♦ Для утилизации батарей следуйте инструкциям раздела «Защита окружающей среды».



Не пытайтесь заряжать поврежденные аккумуляторные батареи.

Зарядные устройства

- ♦ Используйте свое зарядное устройство BLACK+DECKER только для зарядки аккумулятора инструмента, с которым оно поставлялось. Использование аккумуляторных батарей другого типа может привести к взрыву, травмам и повреждениям.
- ♦ Не пытайтесь заряжать одноразовые батареи.
- ♦ Немедленно заменяйте поврежденный кабель питания.
- ♦ Не подвергайте зарядное устройство воздействию воды.
- ♦ Запрещается вскрывать зарядное устройство.
- ♦ Запрещается проводить испытания с зарядным устройством.



Зарядное устройство можно использовать только в помещении.



Перед началом работы прочтите руководство по эксплуатации.

Электробезопасность



Ваше зарядное устройство имеет двойную изоляцию, поэтому не требует заземления. Необходимо обязательно убедиться в том, что напряжение источника питания соответствует указанному на шильдике. Никогда не пытайтесь заменить зарядное устройство на обычную сетевую розетку.

- ♦ Если поврежден сетевой кабель, его нужно заменить у производителя или в авторизованном сервисном центре BLACK+DECKER, чтобы избежать проблем.

Характеристики

Этот инструмент имеет следующие характеристики или некоторые из них.

1. Выключатель питания
2. Кнопка блокировки
3. Подошва
4. Зажимной рычаг полотна
5. Полотно
6. Аккумуляторная батарея (если входит в комплект)
7. Кнопка разблокировки аккумуляторного отсека

8. Основная ручка
9. Дополнительная рукоятка

Рис. D (если входит в комплект)

10. Зарядное устройство

Сборка

Осторожно! Перед сборкой снимите аккумулятор с инструмента и убедитесь в том, что полотно остановилось. Полотно после работы может сильно нагреваться.

Установка ножовочного полотна (рис. А)

- ♦ Держите инструмент подальше от тела.
- ♦ Откройте зажимной рычаг полотна (4) до положения полного открытия.
- ♦ Вставьте хвостовик пильного полотна спереди.
- ♦ Закройте зажимной рычаг полотна (4). Убедитесь, что полотно (5) надежно закреплено.

Примечание: Полотно можно установить зубцами вверх для отреза заподлицо (рис. G).

Снятие ножовочного полотна

Осторожно! Не прикасайтесь к ножовочному полотну сразу после использования инструмента. Полотно после работы может сильно нагреваться.

- ♦ Откройте зажимной рычаг полотна (4) до положения полного открытия.
- ♦ Снимите полотно.

Кнопка блокировки

На этом инструменте есть функция блокировки выключателя, которая предупреждает случайное включение.

- ♦ Чтобы включить инструмент, нажмите кнопку блокировки (2) и нажмите на выключатель питания (1).
- ♦ Отпускание выключателя питания (1) приводит к выключению инструмента.

Установка и снятие аккумуляторной батареи (рис. В и С)

- ♦ Для установки аккумуляторной батареи (6) совместите ее с батарейным отсеком инструмента. Вставьте аккумуляторную батарею в батарейный отсек и нажмите на нее, чтобы она встала на место (рис. В).
- ♦ Для извлечения батареи (6) нажмите кнопку открывания батарейного отсека (7), одновременно вытягивая ее наружу (рис. С).

Использование

Осторожно! Инструмент должен работать в обычном режиме. Избегайте перегрузок.

Зарядка аккумулятора (рис. D)

Аккумуляторную батарею нужно заряжать перед первым использованием и каждый раз, когда заряда недостаточно для выполняемых работ. Во время зарядки аккумулятор нагревается. Это нормальная ситуация, которая не указывает на неисправность.

Осторожно! Не заряжайте батарею при температуре окружающей среды ниже 10 °С или выше 40 °С. Рекомендуемая температура при зарядке: около 24 °С.

Примечание: Зарядное устройство не будет заряжать аккумуляторную батарею, если температура элемента аккумуляторной батареи ниже 10°С или выше 40°С.

Аккумуляторную батарею нужно оставить в зарядном устройстве; зарядка начнется автоматически когда температура элемента аккумуляторной батареи выровняется до нормальных значений.

- ♦ Вставьте аккумуляторную батарею (6) в зарядное устройство (10) для выполнения зарядки. Аккумуляторная батарея устанавливается в зарядное устройство только одним способом. Не прилагайте слишком большое усилие. Проследите, чтобы батарея полностью вошла в зарядное устройство.
- ♦ Подключите зарядное устройство к сети и включите его.

Начнет мигать зеленый индикатор зарядки. Зарядка завершена, если зеленый индикатор зарядки начнет гореть непрерывно. Зарядное устройство и аккумуляторную батарею можно оставить подключенными на неопределенное время. Зеленый индикатор зарядки будет мигать по мере периодической полной зарядки зарядным устройством.

- ♦ Заряжайте разряженные аккумуляторные батареи в течение 1 недели. Срок службы аккумуляторной батареи значительно уменьшается, если ее хранить в разряженном состоянии.

Хранение аккумуляторной батареи в зарядном устройстве

Зарядное устройство и аккумуляторную батарею можно оставить подключенными к сети с горящим светодиодным индикатором.

Зарядное устройство будет поддерживать полную зарядку аккумуляторной батареи.

Включение и выключение

- ♦ Чтобы включить инструмент, нажмите кнопку блокировки (2) и нажмите на выключатель питания (1).
- ♦ Чтобы выключить инструмент, отпустите выключатель питания (1).

Распиловка (рис. E)

- ♦ Всегда держите пилу двумя руками (рис. E).
- ♦ Прежде чем приступить к распиловке, дайте поработать полотну (5) несколько секунд без нагрузки.
- ♦ Не применяйте чрезмерное давление к инструменту во время выполнения распила.
- ♦ По возможности, прижимайте подошву (3) пилы к поверхности заготовки. Это позволит улучшить управление инструментом и уменьшает вибрацию, а также предупреждает повреждение полотна.

Советы по оптимальному использованию

Резка дерева (рис. F)

- ♦ Надежно закрепите заготовку и удалите из нее все гвозди и другие металлические предметы.
- ♦ Выполняйте резку, удерживая пилу двумя руками. Подошву (3) при этом следует плотно прижимать к заготовке.

Резка заподлицо (рис. G)

Компактный дизайн электродвигателя пилы с возвратно-поступательным движением и отклоняющейся подошвой (3) позволяет выполнять обрезку полов, углов и других труднодоступных участков.

Для максимальной эффективности отреза заподлицо:

- ♦ Вставьте торец полотна в зажимной рычаг зубцами полотна вверх.
- ♦ Отрегулируйте угол ручки инструмента максимально близко к рабочей поверхности.

Резка металла (рис. H)

- ♦ Используйте ножовочное полотно, которое подходит для резки металла. Используйте полотно с мелкими зубцами для черных металлов и полотна с более крупными зубцами для цветных металлов.

- ◆ При резке тонколистовой стали прижмите деревянный брусок с обратной стороны рабочей детали и режьте его их вместе.
- ◆ Нанесите слой смазки вдоль линии разреза.

Выпиливание пазов в дереве (рис. 1)

- ◆ Измерьте и нанесите разметку для резки.
- ◆ Используйте полотно, подходящее для выпиливания пазов.
- ◆ Установите подошву пилы (3) на обрабатываемой детали таким образом, чтобы полотно находилось под нужным углом для вырезания паза.
- ◆ Включите инструмент и медленно введите полотно в заготовку. Проследите за тем, чтобы подошва (3) все время опиралась на заготовку.

Обрезка веток

Этим инструментом можно резать ветки, диаметром до 25 мм.

Осторожно! Не используйте этот инструмент, работая на дереве, на лестнице или на любой другой неустойчивой поверхности. Следите за тем, куда падают ветки.

- ◆ Режьте ветки в направлении вниз и от себя.
- ◆ Отрезайте ветки ближе к стволу или основной ветке.

Вертикальный распил

Этот инструмент позволяет выполнять распилы около углов и других труднодоступных мест.

- ◆ Вставьте хвостовик ножовочного полотна в зажимной рычаг зубцами вверх.
- ◆ Держите инструмент, установив его подошвой (3) вниз, как можно ближе к рабочей поверхности.
- ◆ Режьте вперед и от себя.

Дополнительные приспособления

Работа вашего инструмента зависит от используемых дополнительных принадлежностей.

Дополнительные принадлежности BLACK+DECKER разработаны по самым высоким стандартам, которые разработаны для того, чтобы улучшить характеристики работы инструмента. Используя данные принадлежности, вы получите максимальную производительность от своего инструмента.

Режущие полотна

На пилу можно устанавливать режущие полотна длиной до 30 см. Всегда используйте

самые короткие полотна, которые подходят для проекта, но достаточно длинные для того, чтобы можно было выполнять распил. Чем длиннее полотна, тем больше вероятность того, что оно погнется или повредится во время использования. Во время работы некоторые полотна могут вибрировать или дрожать, если пила не соприкасается с рабочей деталью.

Техническое обслуживание

Электроинструмент BLACK+DECKER имеет длительный срок эксплуатации и требует минимальных затрат на техобслуживание. Для длительной безотказной работы необходимо обеспечить правильный уход за инструментом и его регулярную очистку.

Зарядное устройство не требует никакого обслуживания кроме регулярной очистки.

Осторожно! Перед выполнением любых работ по обслуживанию инструмента, снимайте аккумуляторную батарею с инструмента. Перед очисткой инструмента отсоедините его от зарядного устройства.

- ◆ Регулярно очищайте вентиляционные отверстия и зарядное устройство с помощью мягкой щетки или сухой тканевой салфетки.
- ◆ Регулярно очищайте корпус электродвигателя с помощью влажной салфетки. Не используйте никакие абразивные чистящие средства или средства на основе растворителей.
- ◆ Регулярно открывайте патрон и очищайте его от грязи внутри постукиванием.

Защита окружающей среды



Раздельная утилизация. Это изделие нельзя утилизировать с обычными бытовыми отходами.

Если изделие BLACK+DECKER потребует замены или станет не нужным, не утилизируйте его вместе с бытовыми отходами. Утилизацию данного изделия нужно производить в пунктах раздельного сбора отходов.

РУССКИЙ ЯЗЫК



Система раздельного сбора отработавших изделий и упаковочных материалов позволяет перерабатывать их и использовать повторно. Повторное использование переработанных материалов помогает защитить окружающую среду от загрязнения и сокращает потребность в сырье.

Местные нормативы могут предусматривать утилизацию электрооборудования отдельно от бытовых отходов на муниципальных свалках или его возврат продавцу, у которого изделие было приобретено.

BLACK+DECKER предлагает места для сбора и переработки продукции BLACK+DECKER по завершении их срока службы. Чтобы воспользоваться этой услугой верните свое изделие любому авторизованному агенту по ремонту, который занимается сбором этих продуктов от имени компании.

Адрес ближайшего авторизованного сервисного центра можно получить, обратившись в местное представительство компании BLACK+DECKER по адресу, указанному в настоящем руководстве. Кроме того, список авторизованных агентов по ремонту BLACK+DECKER и подробную информацию о послепродажном обслуживании и контактах можно найти на веб-сайте: www.2helpU.com

Аккумуляторные батареи



Внутри нет деталей для обслуживания пользователем.

- ♦ В конце срока службы изделие верните изделие агенту по обслуживанию или сдайте в местный пункт переработки для переработки батареи. Не выбрасывайте изделие вместе с бытовыми отходами.

Технические характеристики

BDCR18 (H1)		
Входное напряжение	$V_{\text{пост. тока}}$	18
Частота вращения на холостом ходу	Мин. ⁻¹	0-3000
Длина хода	мм	22
Вес	кг	1,5

Зарядное устройство	905902** тип 2	905998** тип 1	
Входное напряжение	$V_{\text{перем. тока}}$	100 – 240	230
Выходное напряжение	$V_{\text{пост. тока}}$	8-20	18
Ток	мА	400	1
Прибл. время зарядки	Часы	3 - 5	1 - 5

Аккумуляторная батарея	BL1518	BL2018	BL4018	
Напряжение	$V_{\text{пост. тока}}$	18	18	18
Емкость	Ач	1,5	2,0	4,0
Тип		Ионно-литиевая	Ионно-литиевая	Ионно-литиевая

Уровень звукового давления согласно EN 60745:

Акустическое давление (L_{pA}) 79,5 дБ(А), погрешность (К) 3 дБ(А)
 Акустическая энергия (L_{WA}) 90,5 дБ(А), погрешность (К) 3 дБ(А)

Общие значения вибрации (сумма триаксиального вектора), определенные в соответствии со стандартом EN 60745:

Резка досок (a_{HVB}) 17,9 м/сек², погрешность (К) 1,5 м/сек²
 Резка деревянных балок (a_{HVB}) 19,7 м/сек², погрешность (К) 1,5 м/сек²

Заявление о соответствии нормам ЕС

ДИРЕКТИВА ПО МЕХАНИЧЕСКОМУ
ОБОРУДОВАНИЮ



BDCR18 - сабельная пила

Black & Decker заявляет, что продукция,
описанная в «технических характеристиках»
соответствует:
2006/42/EC, EN 60745-1, EN 60745-2-11

Эти изделия также соответствуют директиве
2004/108/EC (до 19.04.2016), 2014/30/EU
(с 20.04.2016) и 2011/65/EU. За дополнительной
информацией обращайтесь в компанию
Black & Decker по адресу, указанному ниже
или приведенному на задней стороне обложки
руководства.

Нижеподписавшийся несет ответственность
за составление технической документации
и составил данную декларацию по поручению
компании Black & Decker.

Р. Лейверик (R. Laverick)
Менеджер по производству
Black & Decker Europe, 210 Bath Road, Slough,
Berkshire, SL1 3YD
Соединенное Королевство
24.03.2015

Гарантия

Black & Decker уверены в качестве своих
продуктов и предлагает замечательную
гарантию. Это заявление о гарантии
дополнительное и ни в коей мере не причиняет
вред Вашим юридическим правам. Гарантия
действует на территории стран Европейского
Союза и Европейской зоны свободной торговли.

Если в течение 24 месяцев с момента
приобретения будет обнаружен дефект изделия
Black & Decker в результате некачественных
материалов, некачественного изготовления
или несоответствия стандартам, то компания
Black & Decker обеспечит замену неисправных
деталей, ремонт изделия с нормальным
износом или замену таких изделий для
обеспечения минимального неудобства
покупателю, за исключением случаев, когда:

- ♦ Изделие использовалось в торговых,
профессиональных или арендных целях;
- ♦ Изделие использовалось неправильно или
в отношении него допускалась халатность;
- ♦ Изделие было повреждено инородными пред-
метами, веществами или в результате аварии;
- ♦ Была предпринята попытка выполнения
ремонта лицами, которые не уполномочены
заниматься такого рода ремонтом и которые
не являются специалистами сервисных
центров Black & Decker.

Для подачи заявки по гарантии необходимо
предъявить свидетельство о покупке от
продавца или уполномоченного специалиста по
ремонту. Адрес ближайшего уполномоченного
специалиста по ремонту можно получить,
обратившись в местное представительство
компании Black & Decker по адресу, указанному
в настоящем руководстве. Кроме того,
список авторизованных агентов по ремонту
BLACK+DECKER и подробную информацию
о послепродажном обслуживании и контактах
можно найти на веб-сайте: www.2helpU.com

Посетите наш веб-сайт
www.blackanddecker.co.uk, чтобы зарегистри-
ровать свое новое изделие BLACK+DECKER
и получать информацию о новинках и специ-
альных предложениях. Подробную инфор-
мацию о марке BLACK+DECKER и нашем
ассортименте товаров можно найти под адресу
www.blackanddecker.co.uk

EST	Tallmac Tehnika OÜ Liimi 4/2 10621 Tallinn	(+372) 6563683 remont@tallmac.ee www.tallmac.ee
	Tallmac Tehnika OÜ Riia 130 B/1 TARTU 50411	(+372) 6668510 tartu@tallmac.ee www.tallmac.ee
	Stokker AS Peterburi tee 44 11415 Tallinn	(+372) 6201111 stokker@stokker.com www.stokker.com
LV	LIC GOTUS SIA Ulbrokas Str. 1021 Riga	(+371) 67556949 info@licgotus.lv www.licgotus.lv
	Stokker SIA Krasta iela 42 LV1003 Riga	(+371) 27354354 krasta.riga@stokker.com www.stokker.com
	Visico Fastening Systems SIA Mazā Rāmavas iela 2 1076 Valdauci, Riga	(+371) 67 452 453 (+371) 67 452 454 info@visico.eu www.visico.eu
LT	ELREMTA MASTERMANN UAB NAGLIO STR 4C 52367 Kaunas	(+370) 69840004 servisas@elmast.lt www.elremta.lt
	Stokker UAB Islandijos pl.5 LT-49179 Kaunas	(+370) 650 05730 kaunas@stokker.com www.stokker.com

Rohkem infot lähima hoolduspartneri kohta leiate siit:
www.2helpu.com

Informāciju par tuvāko servisa pārstāvi skatiet tīmekļa vietnē:
www.2helpu.com

Informāciju apie artimiausias remonto dirbtuves rasite tinklalapyje:
www.2helpu.com



LIETUVŠKAI

Garantija

„Black & Decker“ užtikrina, kad gaminio, kuris pristatomas vartotojui, medžiagos ir (arba) jo surinkimas yra kokybiškas. Garantija yra priedas prie vartotojo teisių ir įj nekeičia. Garantija galioja visose Europos Bendrijos valstybėse narėse ir Europos laisvosios prekybos zonoje.

Jei „Black & Decker“ gaminy suližta dėl nekokybiškų medžiagų ir (arba) surinkimo, arba, jei jis neatitinka techninių reikalavimų, 24 mėnesių laikotarpį nuo jo įsigijimo „Black & Decker“ sutaisys arba pakeis gaminį.

Garantija netaikoma, jei gedimas atsiranda dėl:

- normalaus susidėėjimo
- neinkamo įrankio eksploatavimo ar techninės priežiūros
- jei variklis buvo perkrautas
- jei gaminy s sugedo dėl neįprastų dalelių, medžiagų ar nelaimingo atsitikimo
- neinkamo matinimo

Garantija netaikoma, jei įrankis naudojamas komerciniams darbams atlikti, kai jis yra skirtas namų ūkio darbams.

Garantija netaikoma, jei gaminį remontavo arba išmontavo „Black & Decker“ neįgaliosios technikas.

Garantijai pasinaudooti gamini, užpildyta garantinė kortelė ir pirkimo įrodyma (čeki) reikia pristatyti pardavėjui arba tiesiogiai įgaliojoms remonto dirbtuvėms ne vėliau kaip per du mėnesius nuo gedimo nustatymo.

Informaciją apie artimiausias „Black & Decker“ remonto dirbtuves rasite tinklalapyje www.2helpu.com.

Garantinis talonas:

Įrankio modelis/katalogo numeris

Serijinis numeris/datos kodas

Vartotojas

Pardavėjas

Data



EESTI

Garantii

Black & Decker garanteerib, et toode on klientile taminiisel vaba materjali ja/voi koostamise vigadest. Garantii isandub klendi seaduslikele oigustele ning ei mojuta neid. Garantii kehtib kogi Euroopa Uhenduse liikmesriikide territooriumitel ja Euroopa vabakaubanduspiirkonnas.

Kui 24 kuu jooksul ostmisest esineb mõnel Black & Decker tootel rike materjali ja/või koostamise vea tõttu või see on spetsifikatsiooni suhtes defektne, parandab või vahetab Black & Decker toote klendi jaoks minimaalse vaeavaga.

Garantii ei kehti, kui vea põhjuseks on:

- Normaalse kulumine
- Tööriista väärkohtlemine või halb hooldamine
- Mootori ülekoormamine
- Kui toodet on kahjustanud võõrosakesed, materjal või õnnetus
- Vale toitepinge

Garantii ei kehti tööriista professionaalsel kasutamisel, kuna tööriist on loodud ainult koduseks kasutamiseks.

Garantii ei kehti, kui toodet on remontinud või demonteerinud Black & Decker volituseta isik.

Garantii kasutamiseks tuleb toode, täidetud garantiikaart ja ostutõend (t ekk) viia müüjale või otse volitatud teenindajale hiljemalt kaks kuud peale vea avastamise.

Teavet lähima Black & Decker teenindaja kohta leiate veebisaidilt: www.2helpu.com.

Garantiitalong:

Tööriista mudel/kataloogi number

Seria number/kuupäeva kood

Klient

Müüja

Kuupäev



РУССКИЙ

Гарантия

Black & Decker гарантирует, что данное изделие в момент поставки потребителю не содержит каких-либо дефектов материалов или сборки. Данная гарантия дополняет законные права потребителя и не затрагивает их каким-либо образом.

Настоящая гарантия действует на территории стран-членов Европейского Союза и в Европейской зоне свободной торговли.

Если в течение 24 месяцев с даты приобретения произошла поломка изделия Black & Decker из-за некачественных материалов и/или сборки, либо изделие является дефектным в соответствии с техническими требованиями, то Black & Decker отремонтирует или заменит изделие с минимальным беспокоеством для потребителя.

Гарантия не действительна, если поломка произошла вследствие:

- Нормального износа
- Неправильного использования или плохого обслуживания
- Перегрузки двигателя
- Если изделие повреждено посторонними частями, материалом или вследствие аварии
- Использования ненадлежащего источника питания

Гарантия не действительна, если инструмент используется в профессиональной деятельности, поскольку этот инструмент предназначен только для бытового применения.

Гарантия не действительна, если изделие подвергалось ремонту или разборке лицом, не уполномоченным Black & Decker.

Для того, чтобы воспользоваться гарантией необходимо предоставить: изделие, заполненную гарантийную карту и доказательство покупки (приемки) дилеру или непосредственно уполномоченному агенту по обслуживанию не позднее двух месяцев с момента обнаружения поломки.

Информацию о ближайшем агенте по обслуживанию Black & Decker можно найти на странице в Интернете: www.2helpu.com.

Гарантийный талон:

Модель инструмента / Номер по каталогу
Серийный номер / Код даты
Потребитель
Дилер
Дата



LATVIĒŠU

Garantija

Black & Decker garantē, ka produktam, to piegādājot Klientam, nav materiālu un/vai montāžas defektu. Garantija ir derīga tikai juridiskajam īpašībam un tas neietilme. Garantija ir spēkā visas Eiropas kopienas dalībvalstīs un Eiropas Brīvās tirdzniecības zonā.

Ja Black & Decker produkts saņūst materiālu un/vai montāžas trūkumu dēļ vai ja tam ir trūkumi saskaņā ar tehnisko specifikāciju, Black & Decker 24 mēnešu laikā no pirkšanas datuma veiks remontu vai produkta nomaiņu, cenšoties Klientam radīt iespējami mazāk grūtību.

Garantija nav spēkā, ja bojājums ir radies šāda iemesla dēļ:

- Normāls nodilums
- Ierīces nepareiza lietošana vai slikta uzturēšana
- Ja motors darbināts ar pārslogozi
- Ja produkta bojājumu radījuši svešķermeņi, oļis materiāls vai tas bojāts avārijas rezultātā
- Nepareiza strāvas padeve

Garantija nav spēkā, ja ierīce ir izmantota profesionālā mērojumā, jo tā ir paredzēta lietošanai tikai sadzīves vajadzībām.

Garantija nav spēkā, ja produktam remontu vai apkopi veikusi persona, kam šādam nolikam nav Black & Decker atļaujas.

Lai izmantotu garantijas tiesības, produktā ar aizpildītu garantijas talonu un pirkuma apliecējumu (šķū) ir jānogādā pārdevējam vai tieši pilnvarotajam arkopēs pārstāvim vēstules divus mēnešus pēc trūkuma konstatēšanas.

Informāciju par tuvāko Black & Decker servisa pārstāvi meklējiet mājas lapā: www.2helpu.com.

Garantijas talons:

Ierīces modelis/Katoloda numurs
Sērijas numurs/Datuma kods
Klients
Pārdevējs
Datums



