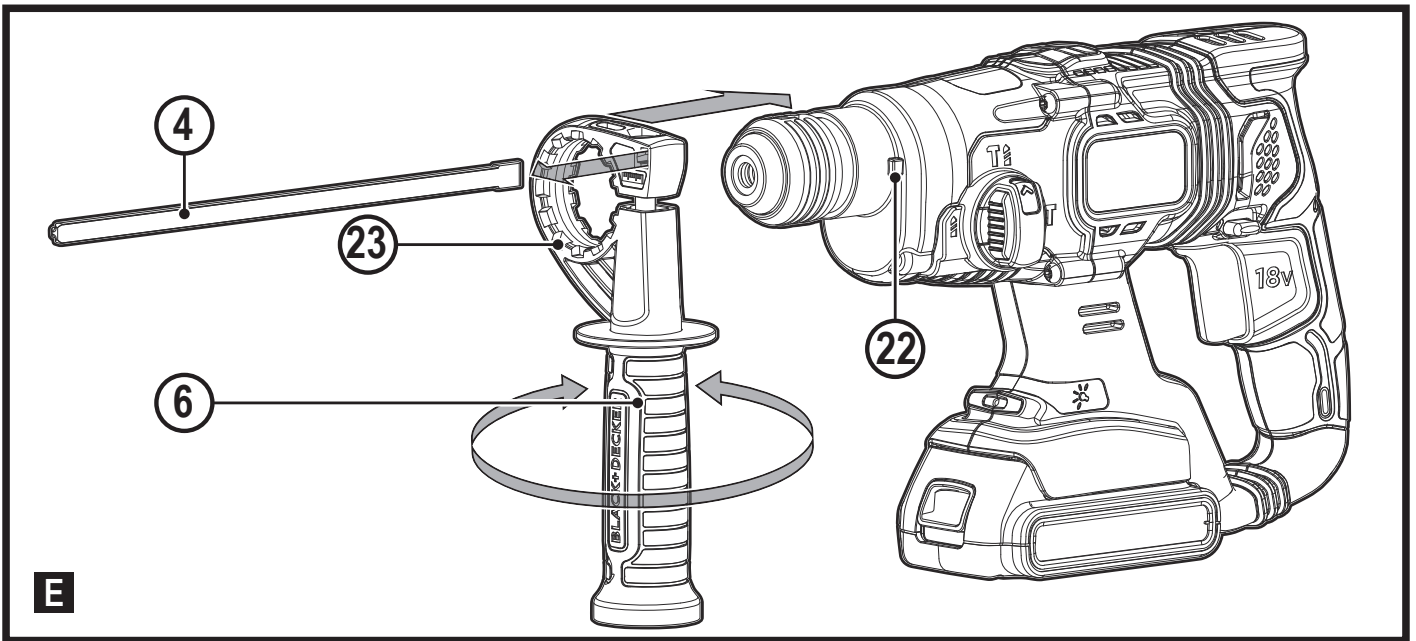
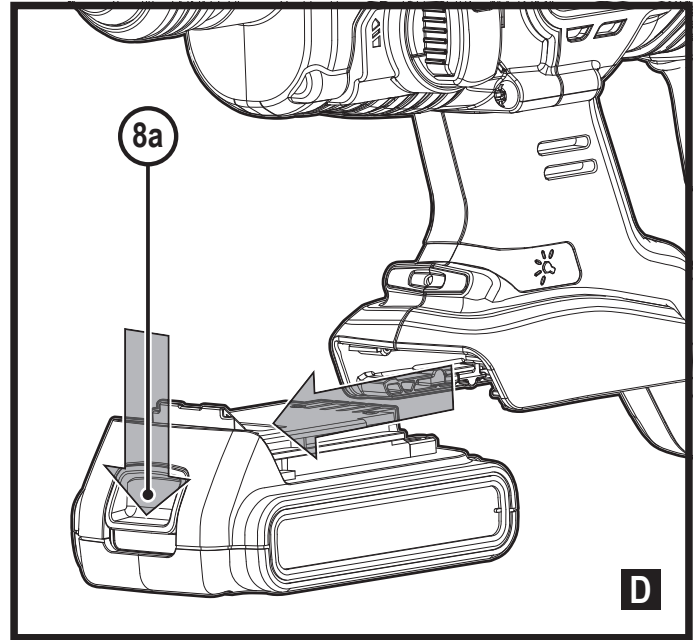
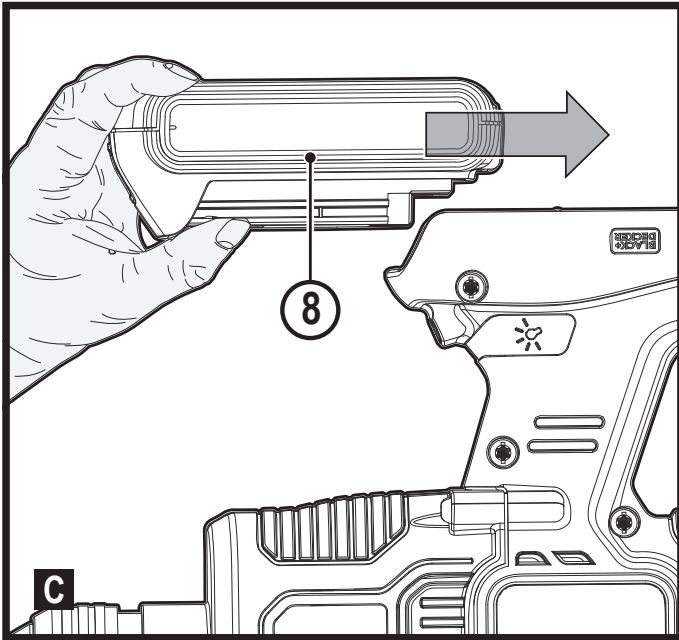
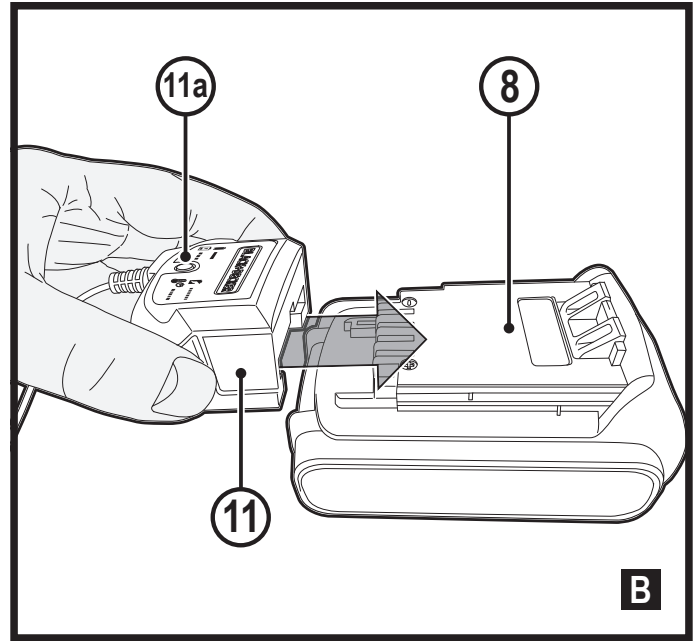
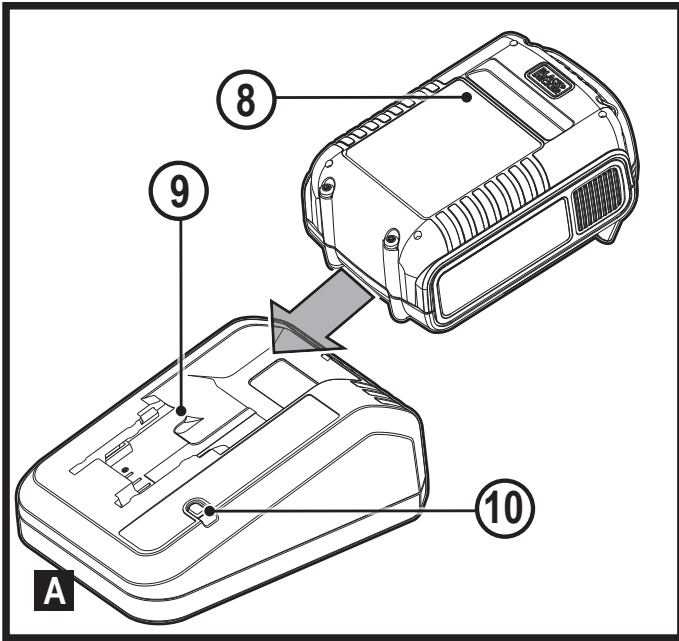


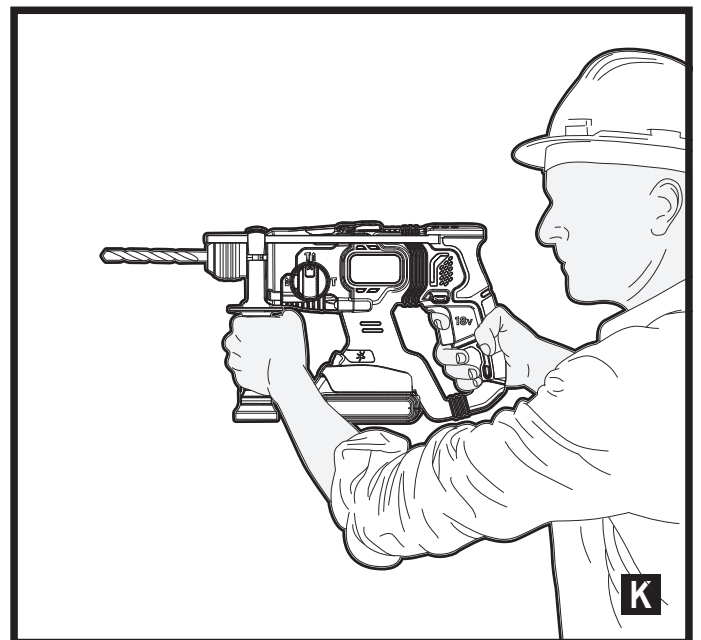
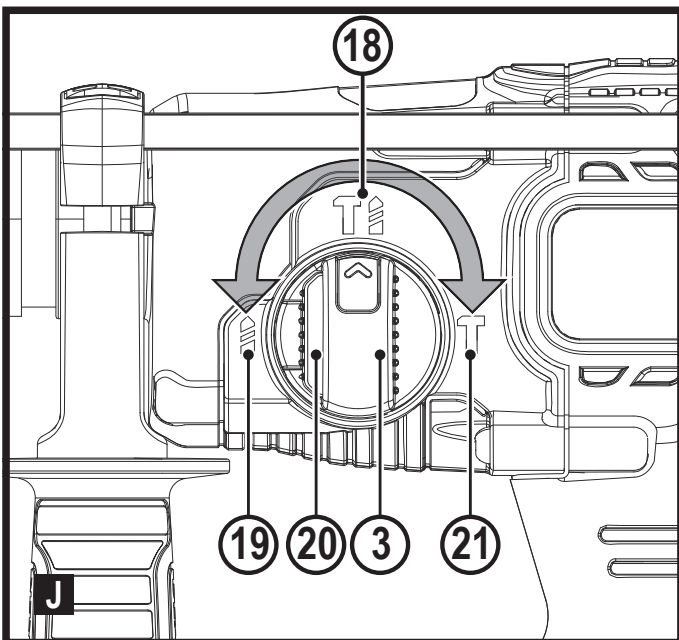
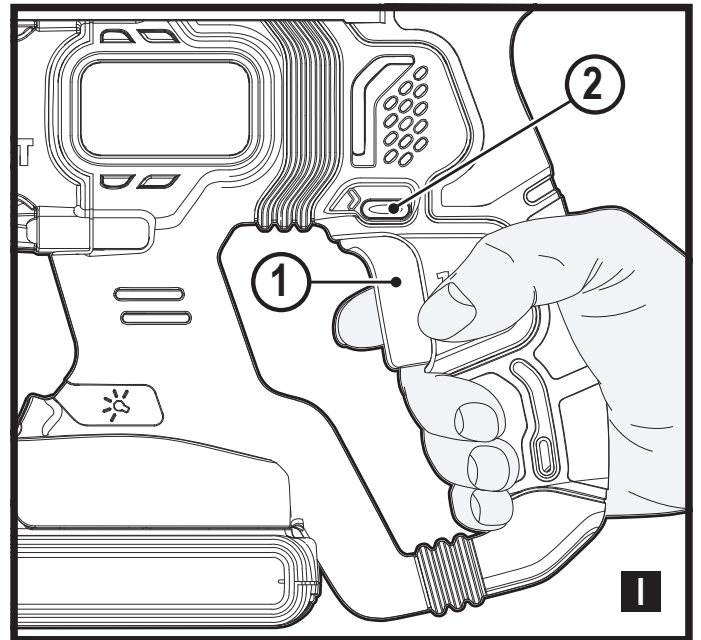
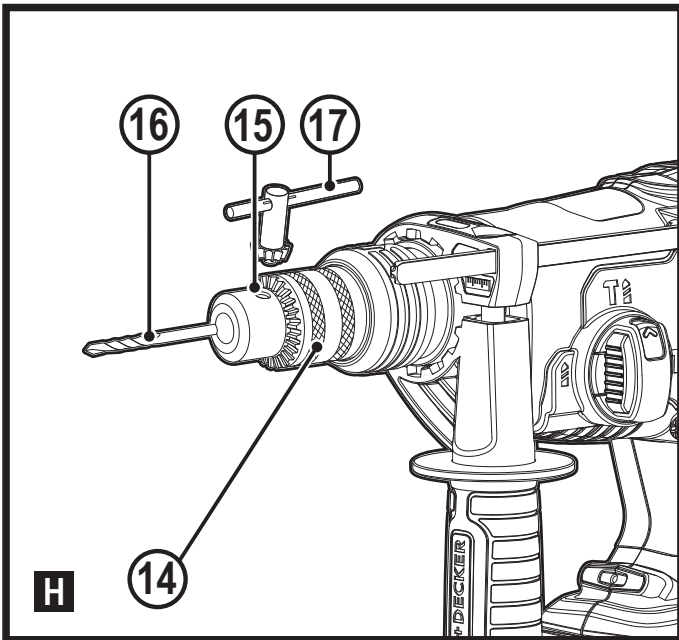
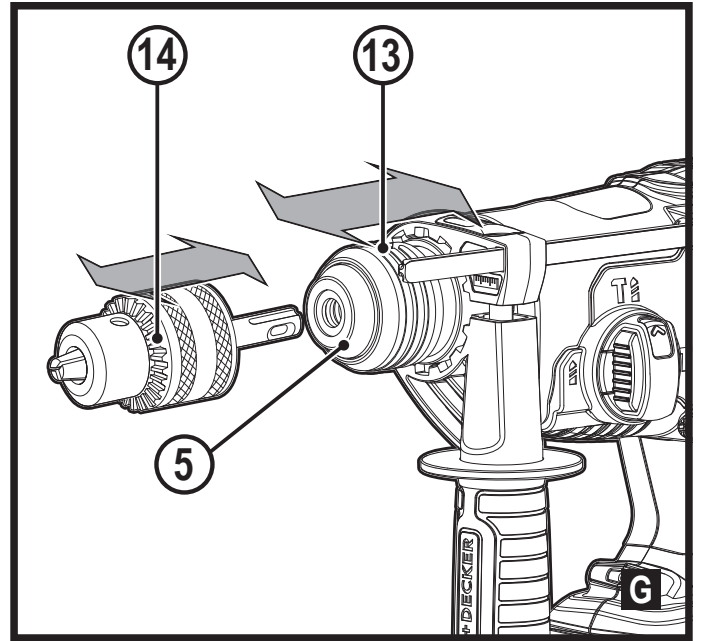
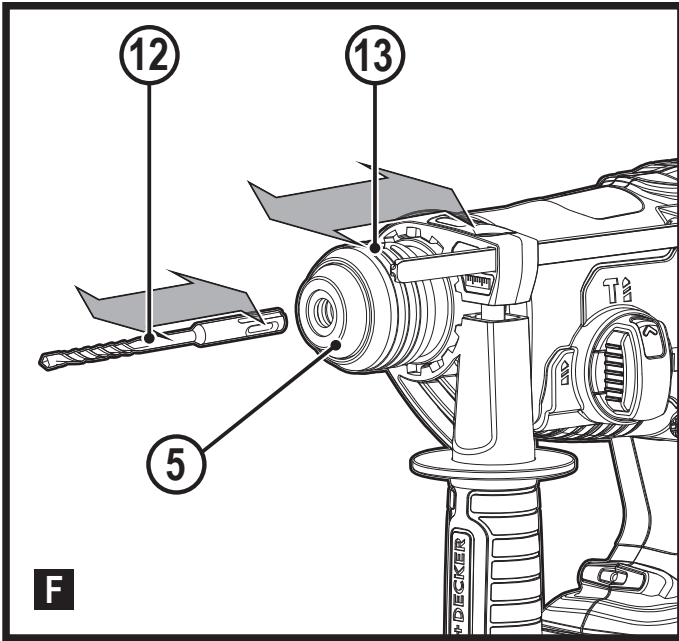
382019 - 35 BAL

[www.blackanddecker.eu](http://www.blackanddecker.eu)

**BCD900**

|                    |  |           |
|--------------------|--|-----------|
| <b>Slovenščina</b> | <b>(Prevod izvirnih navodil)</b>         | <b>5</b>  |
| <b>Hrvatski</b>    | <b>(Prijevod izvornih uputa)</b>         | <b>11</b> |
| <b>Srpski</b>      | <b>(Prevod originalnog uputstva)</b>     | <b>19</b> |
| <b>Македонски</b>  | <b>(Превод на оригиналните упатства)</b> | <b>25</b> |





## Predvidena uporaba

Rotacijsko kladivo BLACK+DECKER BCD900 je konstruirano za vrtnanje v les, kovino, plastiko in zidove ter privijanju in manjšemu klesanju. To orodje je namenjeno izključno za domačo uporabo.

## Navodila za varno uporabo

### Splošna opozorila za varno uporabo električnega orodja



**Opozorilo! Preberite vsa varnostna opozorila, navodila, slikovne prikaze in specifikacije, priložene električnemu orodju.** Posledice neupoštevanja varnostnih opozoril so lahko električni udar, požar in/ali težke telesne poškodbe.

### Vsa opozorila in navodila shranite za poznejšo uporabo.

Izraz "električno orodje" v vseh spodaj navedenih opozorilih se nanaša na električno napajana električna orodja (napajana prek kabla) ali na električna orodja z akumulatorjem (brez kabla).

#### 1. Varnost na delovnem mestu

- Poskrbite, da bo delovno mesto vedno čisto in dobro osvetljeno.** V natrpanih ali temnih prostorih so nezgode pogostejše.
- Električnega orodja ne uporabljajte v prostorih, kjer obstaja nevarnost eksplozije, kot so prostori z vnetljivimi tekočinami, plini ali prahom.** Pri uporabi električnega orodja nastajajo iskre, ki lahko zanetijo prah ali hlape.
- Med uporabo električnega orodja naj bodo otroci in drugi prisotni na varni razdalji od delovnega območja.** Če vas motijo, lahko povzročijo, da izgubite nadzor nad orodjem.

#### 2. Električna varnost

- Vtiči električnega orodja morajo ustrezati vtičnicam. Nikoli na noben način ne predelujte vtiča. Uporaba adapterskih vtičev v kombinaciji z zaščitenim (ozemljenim) električnim orodjem ni dovoljena.** Nespremenjeni vtiči in njim prilegajoče se vtičnice zmanjšujejo nevarnost električnega šoka.
- Izogibajte se stika z ozemljenimi površinami, kot so cevi, radiatorji, električne peči in hladilniki.** Če je vaše telo ozemljeno, je nevarnost električnega šoka večja.
- Električnega orodja ne izpostavljajte dežju in ga ne uporabljajte v vlažnem ali mokrem okolju.** Vdor vode v električno orodje poveča tveganje električnega šoka.
- Ne poškodujte električnega kabla. Kabla nikoli ne uporabljajte za prenašanje, vleko ali izklapljanje vtiča iz stenske vtičnice. Kabel zavarujte pred vročino, oljem, ostrimi robovi in premikajočimi se deli orodja.**

Prepleteni ali poškodovani kabli povečujejo tveganje električnega šoka.

- Ko uporabljate električno orodje na prostem, uporabite podaljšek, ki je namenjen uporabi na prostem.** Uporaba ustreznega podaljška za uporabo na prostem zmanjšuje možnost električnega šoka.
- Če se uporabi električnega orodja v vlažnem okolju ni mogoče izogniti, uporabite vir napajanja, zaščiten s stikalom na diferenčni tok (RCD).** Uporaba naprave na diferenčni tok (RCD) zmanjšuje tveganje električnega šoka.

#### 3. Osebna varnost

- Med uporabo orodja bodite ves čas pozorni, spremljajte potek dela in uporabljajte zdravo pamet. Električnega orodja ne uporabljajte, če ste utrujeni, pod vplivom mamil, alkohola ali zdravil.** Le trenutek nepozornosti lahko privede do težkih telesnih poškodb.
- Uporabite osebno zaščitno opremo. Vedno nosite zaščitna očala.** Zaščitna oprema, kot so zaščitne maske proti prahu, neдрseča obutev, čelada ali zaščita sluha ob uporabi zmanjšujejo nevarnost telesnih poškodb.
- Preprečite nenamerni vklop. Pred priklopom na vir napajanja, dviganjem ali prenašanjem električnega orodja zagotovite, da bo stikalo na izklopljenem položaju.** Nošenje električnega orodja s prstom na stikalu za vklop ali priključitev električnega orodja na električno omrežje z vklopljenim stikalom povečuje možnost nesreč.
- Pred vklopom orodja odstranite z orodja ključ za nastavljanje ali druge ključe.** Orodje ali ključ, ki ste ga pustili na vrtljivem sestavnem delu lahko povzroči telesne poškodbe.
- Ne pretiravajte. Poskrbite za varno stojišče in ravnotežje.** To omogoča boljši nadzor nad električnim orodjem v nepričakovanih situacijah.
- Nosite primerno delovno obleko. Ne nosite ohlapnih oblačil ali nakita. Z lasmi, obleko in rokavicami se ne približujte premikajočim se delom orodja.** Ohlapna obleka, nakit ali dolgi lasje se lahko ujamejo v premikajoče se dele orodja.
- Če so na voljo priključne naprave za sesanje in zbiranje prahu zagotovite, da bodo priklopljene in jih boste uporabljali pravilno.** Uporaba naprav za odsesavanje prahu zmanjša nevarnosti, ki jih povzroča prah.
- Kljub temu da dobro poznate orodje, bodite pri delu z njim vedno previdni in upoštevajte temeljna načela varnosti in zdravja pri delu.** Neprevidnost lahko v trenutku povzroči hudo telesno poškodbo.



#### 4. Uporaba in vzdrževanje električnega orodja

- a. **Ne preobremenjujte orodja. Uporabite pravo orodje za svoje delo.** Pravo električno orodje bo delo s predpisano hitrostjo in predvidenim načinom uporabe opravilo bolje in varneje.
- b. **Ne uporabljajte električnega orodja, če stikalo ne omogoča vklopa in izklopa.** Električno orodje, ki ga ni mogoče nadzirati s stikalom, je nevarno in ga je treba popraviti.
- c. **Pred nastavljanjem orodja, zamenjavo pribora ali shranjevanjem električnega orodja izvlecite vtič iz vira napajanja in/ali odstranite baterijo.** Ta varnostni ukrep zmanjšuje tveganje za zagon električnega orodja po nesreči.
- d. **Ko električno orodje ni v uporabi, ga shranjujte izven dosega otrok in ne dovolite uporabe orodja osebam, ki niso seznanjene z delovanjem orodja ali s temi navodili za uporabo.** Električna orodja so nevarna, če jih uporabljajo neizkušene osebe.
- e. **Električno orodje in pripomočke skrbno negujte. Redno preverjajte, ali so vrtljivi deli prosto gibljivi oz. niso zagozdeni, počeni ali tako poškodovani, da je funkcija električnega orodja s tem okrnjena. Poškodovano električno orodje popravite pred ponovno uporabo.** Mnogo nesreč se zgodi zaradi neustreznega vzdrževanja električnih orodij.
- f. **Rezalna orodja morajo biti vedno ostra in čista.** Skrbno negovana rezalna orodja z ostrimi rezili se manj zatikajo in so bolj vodljiva.
- g. **Električno orodje, pribor in nastavke itd. uporabljajte v skladu s temi navodili ter ob tem upoštevajte delovne pogoje in vrsto dela, ki ga bo to električno orodje opravljalo.** Če orodje uporabljate v druge namene, kot je priporočeno, lahko taka uporaba povzroči poškodbe.
- h. **Ročaji in oprijemalne površine morajo biti suhi, čiste in brez madežev olja ali masti. Spolzki ročaji in oprijemalne površine ne omogočajo varne uporabe orodja v nepričakovanih situacijah.**

#### 5. Uporaba in vzdrževanje akumulatorskih orodij

- a. **Baterije polnite samo s polnilnikom, ki ga je odobril proizvajalec.** Polnilnik, ki je primeren za polnjenje enega tipa paketa baterije lahko povzroči nevarnost požara, če ga uporabljate z drugim tipom baterije.
- b. **Električna orodja uporabljajte samo z originalnimi baterijami.** Uporaba drugih paketov baterij lahko povzroči nevarnost telesnih poškodb in požara.
- c. **Če baterije ne uporabljate, jo shranite proč od kovinskih predmetov, na primer papirnih sponk, kovancev, vijakov, žebeljev ali drugih majhnih kovinskih predmetov, ki lahko omogočijo stik enega**

**terminala z drugim.** Kratki stik priključkov lahko povzroči opekline in požar.

- d. **Ob napačnem ravnanju z baterijo lahko iz notranjosti baterije brizgne tekočina; izogibajte se stiku s tekočino. Če po naključju pride do stika tekočine s telesom, izperite prizadeto mesto z vodo. Če tekočina pride v stik z očmi, poiščite pomoč zdravnika.** Stik z baterijsko tekočino lahko povzroči draženje kože ali opekline.

#### 6. Servis

- a. **Električno orodje naj servisira le usposobljen serviser, ki pri tem pa uporablja samo originalne nadomestne dele.** To zagotavlja varnost pri delovanju in uporabi električnega orodja.

#### Dodatni varnostni ukrepi pri uporabi električnega orodja



**Opozorilo!** Dodatna varnostna opozorila za rotacijska kladiva in dleta.

- ◆ **Uporabljajte zaščito sluha.** Izpostavljenost hrupu lahko povzroči izgubo sluha.
- ◆ **Uporabljajte pomožne ročaje, ki so priloženi orodju.** Izguba nadzora nad orodjem lahko povzroči telesne poškodbe.
- ◆ **Pri delu, kjer se lahko orodje dotakne skrite napeljave, držite električno orodje vedno za izolirano površino.** Če prerežete žico pod napetostjo, bodo pod napetostjo tudi kovinski deli električnega orodja, to pa lahko povzroči električni udar.
- ◆ **Nikoli ne uporabljajte dleta v rotacijskem načinu.** Oprema se bo zagozdila v materialu in začela vrteti vrtalnik.
- ◆ **Uporabite sponke ali drug varen način za pritrditev obdelovanca na stabilno delovno podlago.** Če držite obdelovanec z roko ali ga pritiskate ob telo, bo nestabilen in lahko povzroči izgubo nadzora.
- ◆ Pred vrtanjem v stene, tla ali v strop preverite lokacije električnih in drugih napeljav.
- ◆ Ne dotikajte se konice vrtalnega nastavka takoj po končanem vrtanju, ker je lahko vroč.
- ◆ Namen uporabe je opisan v teh navodilih za uporabo. Uporaba kateregakoli pripomočka ali pribora ali način uporabe, ki v teh navodilih ni odobren ali opisan, lahko povzroči nevarnost telesnih poškodb in/ali grotne škode.
- ◆ Uporabljajte protiprašno masko vedno, ko med delom nastaja prah ali izvrženi delci.

#### Varnost drugih ljudi

- ◆ Ta naprava ni namenjena, da bi jo uporabljale osebe (vključno z otroki) z omejenimi fizičnimi ali umskimi sposobnostmi, ali pomanjkanjem izkušenj ali

znanja, razen če so pod nadzorom ali jim je oseba, odgovorna za njihovo varnost, razložila način uporabe naprave.

- ◆ Otroke je treba nadzorovati in tako zagotoviti, da se ne bi po naključju igrali z orodjem.

### Ostale nevarnosti.

Pri uporabi orodja se lahko pojavijo druga tveganja, ki niso navedena v varnostnih opozorilih. Ta tveganja so lahko posledica nepravilne uporabe, dolgotrajne uporabe ipd. Kljub uporabi ustreznih varnostnih ukrepov in varnostnih naprav se določenim ostalim tveganjem ni mogoče izogniti. Mednje spadajo:

- ◆ poškodbe zaradi stika z vrtljivimi/premičnimi deli;
- ◆ poškodbe pri zamenjavi delov, rezil in opreme;
- ◆ poškodbe zaradi dolgotrajne uporabe orodja; če delate z orodjem dalj časa, poskrbite za redne odmore;
- ◆ poškodbe sluha;
- ◆ nevarnost za zdravje zaradi vdihavanja prahu, ki nastaja pri uporabi orodja (na primer: delo z lesom, posebej hrastovim, bukovim in s srednje-gostimi vezanimi ploščami - MDF).

### Tresljaji

Deklarirane vrednosti emisij tresljajev, ki so navedene v tehničnih podatkih in v deklaraciji o skladnosti so bile izmerjene v skladu s standardno preizkusno metodo, ki jo predpisuje EN 60745, in jih lahko uporabljate za medsebojno primerjavo orodij. Deklarirana vrednost tresljajev se lahko uporablja kot predhodna ocena izpostavitve.

**Opozorilo!** Vrednost tresljajev se med dejansko uporabo orodja lahko glede na način uporabe orodja razlikuje od navedene. Raven tresljajev se lahko zviša nad deklarirano vrednostjo.

Pri oceni izpostavljenosti vibracijam za določitev varnostnih ukrepov, mora ocena izpostavljenosti upoštevati dejanske pogoje uporabe in način uporabe orodja, vključno z upoštevanjem vseh elementov delovnega cikla, kot je čas, ko je orodje izključeno, in čas, ko je vključeno brez delovanja.

### Oznake na orodju

Poleg datumske kode so na orodju tudi naslednje slikovne oznake:



**Opozorilo!** Za zmanjšanje nevarnosti telesnih poškodb morate natančno prebrati navodila za uporabo.



Pri delu z rotacijskim udarnim vrtnikom uporabljajte zaščito za ušesa. Izpostavljenost hrupu lahko povzroči izgubo sluha.



Ne glejte v delovno lučko.

## Dodatni varnostni napotki za baterije in polnilnike

### Akumulatorji

- ◆ Baterije nikoli ne poskušajte odpreti.
- ◆ Ne izpostavljajte baterij vodi.
- ◆ Baterije ne shranjujte na krajih, kjer lahko temperatura preseže 40 °C.
- ◆ Baterije polnite izključno pri sobni temperaturi med 10 °C in 40 °C.
- ◆ Za polnjenje baterije uporabljajte samo polnilnik, ki je priložen orodju.
- ◆ Ko boste odstranjevali baterije med odpadke upoštevajte, navodila v razdelku "Varovanje okolja".



Ne polnite poškodovanih baterij.

### Polnilniki

- ◆ Polnilnik BLACK+DECKER uporabljajte samo za polnjenje baterije v orodju, ki je priložena. Druge baterije lahko eksplodirajo in povzročijo telesne poškodbe in gmotno škodo.
- ◆ Nikoli ne poskušajte polniti baterij, ki se ne polnijo.
- ◆ Poškodovane električne kable nemudoma zamenjajte.
- ◆ Polnilnika ne izpostavljajte vodi.
- ◆ Ne odpirajte polnilnika.
- ◆ Ne luknjajte polnilnika in ne potiskajte vanj predmetov.



Ta polnilnik je namenjen samo uporabi v notranjih prostorih.



Pred uporabo preberite navodila za uporabo.

### Električna varnost



Polnilnik je dvojno izoliran; zato ni potrebna dodatna ozemljitev. Vedno preverite, ali električna napetost ustreza tisti, ki je navedena na ploščici s podatki. Nikoli ne poskušajte zamenjati polnilnika z navadnim električnim vtičem.

- ◆ Če se električni kabel poškoduje, ga lahko zamenja samo proizvajalec ali pooblaščen servis BLACK+DECKER, da se izognete morebitnim nevarnostim.

### Funkcije

To orodje vsebuje nekatere ali vse komponente, navedene v nadaljevanju.

1. Stikalo za vklop/izklop
2. Izbirnik naprej/nazaj
3. Izbirnik načina vrtnanja
4. Omejevalnik globine

5. Vpetje orodja
6. Stranski ročaj
7. Led delovna lučka
8. Baterija

## Sestavljanje

### Uporaba

**Opozorilo!** Orodje naj deluje s svojim lastnim tempom. Ne preobremenjujte orodja.

- ◆ Pred prvo uporabo popolnoma napolnite baterijo.

**Opomba:** Če se naprava nenadoma ustavi med uporabo, odstranite paket baterij in ga vstavite v polnilnik, da se popolnoma napolni.

**Opomba:** Če se naprave noče zagnati znova po zelo težkem delu, omogočite, da se orodje in paket baterij ohladita in šele nato nadaljujte z delom.

### Polnjenje baterije (sl. A, B)

Baterijo je treba napolniti pred prvo uporabo in vedno, ko ne more več zagotoviti ustreznega napajanja za postopke, ki ste jih prej z lahkoto opravljali. Med polnjenjem se lahko polnilnik segreva; to je normalno in ne predstavlja napake.

**Opozorilo!** Ne polnite baterije pri temperaturah okolja pod 10 °C ali nad 40 °C. Priporočena temperatura pri polnjenju je okoli 24 °C.

**Opomba:** Polnilnik ne bo začel polniti baterije, če je temperatura celice baterije pod 10 °C ali nad 40 °C.

Baterijo morate pustiti v polnilniku, polnilnik pa bo začel baterijo polniti samodejno, ko se temperatura baterije ustrezno dvigne, ali pade.

- ◆ Za polnjenje vstavite baterijo (8) v namizni polnilnik (9) ali polnilno postajo (11), odvisno od modela. Baterija se prilega v polnilnik samo v eni smeri.
- ◆ Namizni polnilnik (9) ali polnilno postajo (11) priklopite v ustrezni vir napajanja in ju vklopite.
- ◆ Izpraznjene baterije napolnite najpozneje v 1 tednu. Življenjska doba baterije bo močno skrajšana, če jo shranite v izpraznjenem stanju.

### Vstavljanje in odstranitev baterije (sl. C, D)

- ◆ Ob nameščanju baterije poravnajte baterijo s priključki na orodju. Vstavite baterijo v priključek in jo potisnite, tako da se zaskoči v ležišču.
- ◆ Baterijo odstranite tako, da potisnete gumb za sprostitev (8a) in hkrati izvlečete baterijo iz sprejema.

### Pritrditev stranskega držala in merilnika globine (sl. E)

- ◆ Zavrtite ročaj v smeri gibanja urinega kazalca, dokler stranski ročaj (6) ne zdrsne v sprednji del orodja, kot je prikazano.
- ◆ Obrnite stranski ročaj v ustrezni položaj.

- ◆ Vstavite merilnik globine (4) v montažno luknjo, kot je prikazano.
- ◆ Nastavite merilnik globine na zeleni položaj. Največja globina vrtnanja je enaka razdalji med konico svedra in sprednjim delom omejevalnika globine.
- ◆ Zagotovite, da bodo zapore ročaja (23) zapahnjene b rebra na ohišju (22).
- ◆ Zategnite stranski ročaj, tako da zavrtite ročaj v nasprotni smeri gibanja urinega kazalca.

### Nameščanje opreme (sl. F- G)

- ◆ Očistite in namažite steblo (12) opreme z mastjo.
- ◆ Vstavite steblo v držalo orodij (5).
- ◆ Potisnite opremo navzdol in jo nekoliko zavrtite, dokler se ne prilagodi reži.
- ◆ Povlecite nastavek, da preverite, ali je ustrezno vpet. Za udarni način delovanja je potrebno, da se oprema lahko premika več centimetrov v smeri osi.
- ◆ Opremo odstranite tako, da povlečete objemko za zapahnitev (13) nazaj in izvlečete opremo.

### Vpenjalna glava s ključem (sl. H)

- ◆ Vpenjalno glavo odprite tako, da objemko za zapahnitev (14) obračate v nasprotni smeri gibanja urinega kazalca.
- ◆ Vstavite steblo nastavka (16) v vpenjalno glavo.
- ◆ Vstavite ključ vpenjalne glave (17) v luknjo (15) ob strani vpenjalne glave in ga obračajte v smeri gibanja urinega kazalca, dokler ni zategnjena.

**Opozorilo!** Pred vrtnanjem v stene, tla ali v strop preverite lokacije električnih in drugih napeljav.

**Opozorilo!** Ne uporabljajte dleta, dokler je orodje v načinu za vrtnanje.

### Delovanje naprej/nazaj (sl. I)

- ◆ Premaknite izbirnik (2), da bi označili zeleno smer delovanja.

### Vklop in izklop (sl. I)

- ◆ Za vklop orodja pritisnite stikalo za spreminjanje hitrosti (1). Hitrost orodja je odvisna od dolžine pritiska na stikalo.
- ◆ Praviloma uporabljajte nižje hitrosti za vrtnanje vrtin velikega premera in velike hitrosti za vrtnanje vrtin manjšega premera.
- ◆ Orodje izklopite tako, da sprostite stikalo za izbiro hitrosti.


### Izbira načina delovanja (sl. J)

Orodje lahko uporabljate v naslednjih treh načinih delovanja.


- ◆ Za upravljanje izbirnika delovanja (3), potisnite gumb za odpahnitev (20) in obrnite izbirni proti zelenemu položaju, kot prikazujejo simboli.



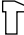
## Vrtanje

- ♦ Za vrtanje v jeklo, les in plastiko in za vijačenje nastavite izbirnik načina delovanja (3) na položaj  (19).

## Udarno vrtanje

- ♦ Za udarno vrtanje v zid in beton nastavite izbirnik načina delovanja (3) na položaj  (18). Ko uporabljate udarni način, orodje ne sme nihati, teči mora gladko. Če je treba, povečajte hitrost.

## Udarni način delovanja

- ♦ Za udarni način delovanja z zapahom vretena in za lahko klesanje in izbijanje nastavite izbirnik načina delovanja (3) na položaj  (21).
- ♦ Med preklopom iz udarnega vrtnja v klesanje, obrnite dleto v zeleni položaj. Če med spreminjanjem načina začitite upor, rahlo obrnite dleto, da bi aktivirali zapah vretena.

## Oprema

Učinkovitost orodja je odvisna od pribora, ki ga uporabljate. Oprema BLACK+DECKER je izdelana z najvišjimi kakovostnimi standardi in namenjena optimalnemu izboljšanju delovnih učinkov te naprave. Z uporabo te opreme boste lahko svoje orodje kar najbolj učinkovito izkoristili.

## Vzdrževanje

Baterijska ali električna naprava/orodje BLACK+DECKER je zasnovano tako, da deluje dolgo brez posebnega vzdrževanja. Dolgoročno zadovoljivo delovanje je odvisno od pravilne nege in rednega čiščenja orodja.

**Opozorilo!** Pred vzdrževanjem električnih naprav s kablom/brez kabla:

- ♦ Izklopite orodje in izvlecite kabel iz električnega omrežja.
- ♦ Redno čistite zračne reže v napravi/orodju/polnilniku s pomočjo mehke ščetke ali suhe krpe.
- ♦ Ohišje motorja redno čistite z vlažno krpo. Ne uporabljajte kemičnih čistil ali sredstev za čiščenje, ki drgnejo.
- ♦ V rednih časovnih presledkih odprite vpenjalno glavo in potrkajte z njo, tako da odstranite prah iz njene notranjosti (če je nameščena).

## Zamenjava električnega vtiča (samo ZK in Irska)

Če je treba namestiti novi električni vtič:

- ♦ Stari vtikač odvrzite med odpadke v skladu s predpisi.
- ♦ Priključite rjavo žico na fazni priključek novega vtiča;
- ♦ Priključite modri vodnik na nevtralni priključek.

**Opozorilo!** Na ozemljitveni priključek ne priključite nobene žice.

Upoštevajte napotke za vgradnjo vtičev, ki so priloženi kakovostnim vtičem.

Priporočena varovalka: 5 A.

## Varovanje okolja



Odpadke odlagajte ločeno. Orodij in baterij, označenih s tem simbolom, ne odlagajte skupaj z drugimi gospodinjskimi odpadki.

Orodje in baterija vsebujeta materiale, ki jih je mogoče znova uporabiti ali reciklirati in tako zmanjšati potrebo po surovinah. Električne izdelke in akumulatorje reciklirajte v skladu s krajevnimi predpisi. Za več podrobnosti obiščite spletno stran [www.2helpU.com](http://www.2helpU.com)

## Tehnični podatki

|                                 |                   | BCD900D1S      | BCD900E2K      | BCD900M1K      | BCD900B      |
|---------------------------------|-------------------|----------------|----------------|----------------|--------------|
| Vhodna napetost                 | V <sub>DC</sub>   | 18             | 18             | 18             | 18           |
| Hitrost v prostem teku          | min <sup>-1</sup> | 0 - 1800       | 0 - 1800       | 0 - 1800       | 0 - 1800     |
| Hitrost udarjanja               | min <sup>-1</sup> | 0 - 6350       | 0 - 6350       | 0 - 6350       | 0 - 6350     |
| Teža                            | kg                | 2,60           | 2,60           | 2,87           | 2,22         |
| <b>Maks. zmogljivost vrtnja</b> |                   |                |                |                |              |
| Beton                           | mm                | 18             | 18             | 18             | 18           |
| Jeklo                           | mm                | 13             | 13             | 13             | 13           |
| Les                             | mm                | 25             | 25             | 25             | 25           |
| Baterija                        |                   | BL2018         | BL2518         | BL4018         | Ni priloženo |
| Napetost                        | V <sub>DC</sub>   | 18             | 18             | 18             |              |
|                                 |                   | BCD900D1S      | BCD900E2K      | BCD900M1K      | BCD900B      |
| Zmogljivost                     | Ah                | 2,0            | 2,5            | 4,0            |              |
| vrsta                           |                   | Litijev-ionski | Litijev-ionski | Litijev-ionski |              |
| Polnilnik                       |                   | SSC-200100EU   | SSC-200100EU   | 906068**       | Ni priloženo |
| Vhodna napetost                 | V <sub>AC</sub>   | 220 - 240      | 220 - 240      | 230            |              |
| Izhodna napetost                | V <sub>DC</sub>   | 8 - 20         | 8 - 20         | 18             |              |
| Tok                             | A                 | 1              | 1              | 2,0            |              |
| Približni čas polnjenja         | min               | 120            | 150            | 120            |              |

## Zagotovljena dvojno število vrednosti emisije hrupa v skladu z ISO 4871

Izmerjena raven zvočne moči z oceno A, L<sub>WA</sub> (ref. 1pW), v decibelih = 99,5 dB(A)

Negotovost, K<sub>WA</sub> v decibelih = 3 dB(A)

Izmerjena emisija zvočnega tlaka z oceno A na delovni postaji, L<sub>PA</sub>, v decibelih = 88,5 dB(A)

Negotovost, K<sub>PA</sub> v decibelih = 3 dB(A)

Vrednosti določene v skladu s kodo testa hrupa, določeno v EN 60745- 1:2009/A11:2010, z uporabo osnovnega standarda EN 60745-2-6:2010.

**Opomba:** Vsota izmerjenih vrednosti emisije hrupa in povezanih negotovosti predstavlja zgornjo mejo obsega vrednosti, ki se lahko najverjetneje pojavijo pri meritvah.

**Skupne vrednosti tresljajev (triosni vektorski seštevek),  
določen v skladu z EN60745**

|                                 | Opis načina dela "Udarno vrtanje v beton" | Opis načina dela "Klesanje" |
|---------------------------------|---|-----------------------------|
| Vrednost emisije vibracij $a_n$ | 14,4 m/s <sup>2</sup>                     | 11,8 m/s <sup>2</sup>       |
| Negotovost K                    | 1,5 m/s <sup>2</sup>                      | 11,5 m/s <sup>2</sup>       |

**Izjava EU o skladnosti**

DIREKTIVA O STROJIH



Rotacijsko kladivo BCD900

Black & Decker izjavlja, da so izdelki, opisani v razdelku "Tehnični podatki" v skladu z:  
EN60745-1:2009+A11:2010, EN60745-2-6:2010.

Ti izdelki so v skladu tudi z direktivami 2006/42/ES, 2014/30/EU in 2011/65/EU. Za več informacij se posvetujte s podjetjem Black & Decker na spodnjih naslovih, ali poiščite kontaktne podatke na zadnji strani navodil.

Podpisani je odgovoren za sestavo tehnične dokumentacije in daje to izjavo v imenu podjetja Black & Decker.

Ed Higgins

Direktor - Električna orodja za uporabnike  
Black & Decker Europe, 270 Bath Road, Slough,  
Berkshire, SL1 4DX  
Velika Britanija  
8. 11. 2019

**Garancija**

Na osnovi zaupanja v svoje izdelke ponuja Black & Decker 24 mesečno garancijo, ki velja od dneva nakupa. Ta garancija je dodatek in v nobenem primeru ne vpliva na vaše zakonjene pravice. Garancija je veljavna znotraj ozemlja držav članic EU in na evropskem trgovinskem območju.

Za garancijski zahtevek boste morali skladno s pravili in pogoji poslovanja podjetja Black&Decker prodajalcu ali pooblaščenemu serviserju predložiti dokazilo o nakupu orodja. Pravila in pogoje 2-letne garancije podjetja Black&Decker in lokacijo najbližjega pooblaščenega serviserja lahko najdete na spletni strani **www.2helpU.com**, ali stopite v stik z najbližjo trgovino Black&Decker; naslovi trgovin so navedeni v tem priročniku.

Obiščite našo spletno stran [www.blackanddecker.co.uk](http://www.blackanddecker.co.uk) in registrirajte svoj novi izdelek Black & Decker, da boste ostali seznanjeni z našimi novimi izdelki in posebnimi ponudbami.

## Namjena

Vaš BLACK+DECKER BCD900 rotirajući čekić projektiran je za bušenje u drvetu, metalu, plastici i zidovima te za rad s vijcima i za lagani rad s dlijetom. Ovaj je alat predviđen isključivo za amatersku upotrebu.

## Sigurnosne upute

### Opća sigurnosna upozorenja za električne alate



**Upozorenje! Proučite sva sigurnosna upozorenja, upute, ilustracije i specifikacije isporučene uz ovaj električni alat.** Nepoštivanje upozorenja i uputa navedenih u nastavku može rezultirati strujnim udarom, požarom i/ili ozbiljnim ozljedama.

### Upozorenja i upute čuvajte za slučaj potrebe.

Izraz "električni alat" u svim dolje navedenim upozorenjima odnosi se na električni alat napajan putem gradske mreže (sa žicom) ili električni alat napajan akumulatorskom baterijom (bez žice).

#### 1. Sigurnost na radnome mjestu

- a. **Radno područje održavajte čistim i dobro osvijetljenim.** Zakrčeni ili mračni prostori dovode do nezgoda.
- b. **S električnim alatima nemojte raditi u eksplozivnom okruženju, kao što je blizina zapaljivih tekućina, plinova ili prašine.** Električni alati stvaraju iskre koje mogu zapaliti prašinu ili pare.
- c. **Pri radu s električnim alatom držite podalje promatrače i djecu.** Zbog odvratanja pozornosti mogli biste izgubiti nadzor nad uređajem.

#### 2. Zaštita od električne struje

- a. **Utikači električnih alata moraju odgovarati utičnicama.** Nikad i ni na koji način ne prepravljajte utikač. Pri upotrebi električnih alata s uzemljenjem ne koristite prilagodne utikače. Neizmijenjeni utikači i odgovarajuće utičnice smanjit će rizik od strujnog udara.
- b. **Izbjegavajte fizički kontakt s uzemljenim površinama poput cijevi, radijatora, metalnih okvira i hladnjaka.** Ako je tijelo uzemljeno, rizik od strujnog udara je povećan.
- c. **Električne alate ne izlažite kiši ni vlazi.** Prodiranje vode u električni alat povećat će rizik od strujnog udara.
- d. **Kabel ne upotrebljavajte za nepredviđene namjene. Kabel ne upotrebljavajte za nošenje, povlačenje ili odvajanje utikača alata iz električne utičnice. Kabel držite daleko od izvora topline, ulja i oštih ili pokretnih dijelova.** Oštećeni ili zapleteni kabel povećat će rizik od strujnog udara.
- e. **Pri radu s električnim alatom na otvorenom prostoru upotrijebite produžni kabel koji je za to predviđen.**

Upotreba kabela prikladnog za otvorene prostore smanjuje rizik od strujnog udara.

- f. **Ako nije moguće izbjeći korištenje električnog alata u vlažnim uvjetima, upotrijebite napajanje s diferencijalnom sklopkom za zaštitu od neispravnosti uzemljenja (RCD).** Upotreba sklopke na diferencijalnu struju (RCD) smanjuje rizik od strujnog udara.
- ### 3. Osobna sigurnost
- a. **Pri radu s električnim alatom budite oprezni, usredotočeni na rad i primjenjujte zdravorazumski pristup. Ne koristite električni alat ako ste umorni ili pod utjecajem droga, alkohola ili lijekova.** Trenutak nepažnje tijekom rada s električnim alatom može dovesti do ozbiljnih ozljeda.
  - b. **Rabite opremu za osobnu zaštitu. Uvijek koristite zaštitu za oči.** Upotreba zaštitne opreme poput maske protiv prašine, sigurnosnih neklizajućih cipela, šljema ili zaštite sluha u odgovarajućim uvjetima smanjit će rizik od tjelesnih ozljeda.
  - c. **Spriječite nenamjerno uključivanje. Prije priključivanja u električnu mrežu ili umetanja baterije, kao i prije uzimanja ili nošenja alata, provjerite je li prekidač u isključenom položaju.** Nošenje električnog alata tako da je prst na prekidaču ili priključivanje električnog alata kojemu je prekidač uključen dovodi do nezgoda.
  - d. **Prije nego što uključite uređaj, uklonite s njega sve ključeve i alate za podešavanje.** Ostavljanje ključa na rotirajućem dijelu električnog alata može dovesti do ozljede.
  - e. **Ne posežite predaleko. Pazite na ravnotežu i zauzmite stabilan položaj.** To omogućuje bolji nadzor nad električnim alatom u neočekivanim situacijama.
  - f. **Nosite prikladnu odjeću. Ne nosite široku odjeću ili nakit. Kosu, odjeću i rukavice uvijek držite daleko od pokretnih dijelova.** Pokretni dijelovi mogu zahvatiti labavo obučenu odjeću, nakit ili dugu kosu.
  - g. **Ako postoji mogućnost priključivanja uređaja za usisavanje i prikupljanje prašine, osigurajte njihovo pravilno povezivanje i upotrebu.** Upotreba uređaja za prikupljanje prašine može smanjiti opasnosti vezane uz prašinu.
  - h. **Ne dopustite da poznavanje alata koje ste stekli temeljem česte uporabe alata dovede do samozadovoljstva i zanemarivanja sigurnosnih propisa za alate.** Nemarna radnja može izazvati tešku ozljedu u djeliću sekunde.
- ### 4. Upotreba i čuvanje električnih alata
- a. **Električni alat nemojte forsirati. Upotrijebite odgovarajući električni alat za posao koji obavljate.**

Prikladan električni alat bolje će i sigurnije obaviti posao brzinom za koju je predviđen.

- b. **Ne upotrebljavajte električni alat ako se prekidač ne može prebaciti u isključeni ili uključeni položaj.** Svaki električni alat kojim se ne može upravljati pomoću prekidača predstavlja opasnost i potrebno ga je popraviti.
- c. **Prije podešavanja, zamjene pribora ili pohranjivanja električnog alata isključite utikač iz utičnice ili odvojite akumulatorsku bateriju.** Ove sigurnosne mjere smanjuju rizik od nehotičnog pokretanja električnog alata.
- d. **Električne alate koji se ne upotrebljavaju pohranite izvan dohvata djece i ne dopustite rad osobama koje nisu upoznate s ovim alatom ili ovim uputama.** Električni alati opasni su ako njima rade nestručni korisnici.
- e. **Električne alate treba održavati. Održavajte električne alate i pribor. Provjerite ima li kakvih otklona, savnutih ili napuklih dijelova ili bilo kakvih drugih stanja koja mogu utjecati na rad električnog alata. Ako je alat oštećen, popravite ga prije upotrebe.** Velik broj nezgoda uzrokovan je loše održanim električnim alatima.
- f. **Rezne dijelove alata održavajte oštrima i čistima.** Pravilno održavanje reznih alata i njihovih oštrica smanjuje mogućnost savijanja i olakšava upravljanje.
- g. **Električni alat, pribor, nastavke i sl. upotrebljavajte u skladu s ovim uputama te uzimajući u obzir radne uvjete i posao koji je potrebno obaviti.** Upotreba električnih alata za poslove za koje nije namijenjen može dovesti do opasnih situacija.
- h. **Rukohvate i prihvatne površine održavajte suhima, čistima i bez prisutnosti ulja ili masti. Klizavi rukohvati i prihvatne površine ne omogućuju sigurno rukovanje i upravljanje alatom u neočekivanim situacijama.**

## 5. Upotreba i čuvanje akumulatorskih baterija

- a. **Punite isključivo punjačem kojeg je odredio proizvođač.** Punjač koji je pogodan za jednu vrstu baterije može predstavljati rizik od požara ako se upotrebljava uz druge baterije.
- b. **Električne alate upotrebljavajte isključivo s preporučenim baterijama.** Upotreba bilo koje druge baterije može predstavljati rizik od ozljede i požara.
- c. **Kad baterija nije u upotrebi, držite je podalje od ostalih metalnih predmeta poput spajalica za papir, ključeva, čavala, vijaka ili drugih manjih metalnih predmeta koji mogu uzrokovati kratki spoj baterijskih priključaka.** Kratki spoj priključaka baterije može uzrokovati eksploziju ili požar.
- d. **U slučaju nepravilne upotrebe iz baterije bi mogla iscuriti tekućina. Izbjegavajte kontakt. Ako dođe do slučajnog kontakta, isperite vodom. Ako**

**tekućina dospije u oči, odmah potražite liječničku pomoć.** Tekućina iz baterije može uzrokovati iritacije i opekline.

## 6. Servisiranje

- a. **Električne alate servisirajte kod kvalificiranog servisera i upotrebom identičnih zamjenskih dijelova.** To omogućuje sigurnu uporabu alata.

### Dodatna sigurnosna upozorenja za električne alate



**Upozorenje!** Dodatna sigurnosna upozorenja za rotacijske čekiće i čekiće za rad s dlijetom.

- ◆ **Koristite zaštitu za sluh.** Izlaganje buci može uzrokovati gubitak sluha.
- ◆ **Koristite pomoćne rukohvate isporučene uz alat.** Gubitak nadzora može uzrokovati tjelesne ozljede.
- ◆ **Električni alat držite isključivo za izolirane rukohvate dok radite u područjima u kojima bi pribor mogao doći u dodir sa skrivenim ožičenjima.** U slučaju kontakta reznog pribora sa žicom pod naponom, taj se napon može prenijeti na metalne dijelove alata i izazvati strujni udar.
- ◆ **Nikada ne upotrebljavajte pribor za dlijeto u rotacijskom načinu rada.** Pribor će se zaglaviti u materijal i okretati nastavak za bušenje.
- ◆ **Upotrijebite stezaljke ili na drugi praktičan način učvrstite radni materijal za stabilnu podlogu.** Pridržavanje radnog materijala rukom ili njegovo oslanjanje na tijelo nije sigurno i može dovesti do gubitka nadzora.
- ◆ Prije bušenja u zidu, podu ili stropu provjerite raspored ožičenja i cijevi.
- ◆ Izbjegavajte dodirivanje nastavka za bušenje odmah nakon bušenja jer može biti vruć.
- ◆ Predviđena namjena opisana je u priručniku. Upotreba bilo kojeg dodatnog dijela ili opreme, kao i izvođenje bilo kojih postupaka pomoću ovog alata koji nisu opisani u ovom priručniku mogu predstavljati opasnost od tjelesne ozljede i/ili materijalne štete.
- ◆ Koristite masku za lice ili masku protiv prašine ako se tijekom uporabe stvara prašina ili leteće čestice.

### Sigurnost drugih osoba

- ◆ Ovaj uređaj nije namijenjen upotrebi od strane osoba sa smanjenim fizičkim, osjetilnim ili mentalnim sposobnostima (uključujući i djecu) ili osoba s nedostatkom iskustva ili znanja, osim ako ih osoba zadužena za njihovu sigurnost nadzire ili im je pružila upute za sigurnu upotrebu uređaja.
- ◆ Djeca trebaju biti pod nadzorom kako se ne bi igrala uređajem.



## Stalno prisutni rizici.

Tijekom upotrebe alata mogu nastati dodatni rizici, koji nisu navedeni u priloženim sigurnosnim upozorenjima. Ti rizici mogu nastati uslijed nepravilne upotrebe, duge upotrebe itd. Čak i uz primjenu važećih sigurnosnih propisa i sigurnosnih uređaja, neke stalno prisutne rizike nije moguće izbjeći. Oni obuhvaćaju:

- ◆ Ozljeđe uzrokovane dodirivanjem rotirajućih/pokretnih dijelova.
- ◆ Ozljeđe prouzrokovane tijekom promjene dijelova, oštrica ili dodatne opreme.
- ◆ Ozljeđa prouzrokovane produljenom upotrebom alata. Radite redovite pauze tijekom dulje upotrebe bilo kojeg alata.
- ◆ Oštećenje sluha.
- ◆ Opasnosti za zdravlje uslijed udisanja prašine nastale tijekom upotrebe alata (npr. tijekom rada s drvom, osobito hrastovinom, bukovinom i ivericom).

## Vibracije

Deklarirane vrijednosti emisija vibracija, koje su navedene u tehničkim podacima i izvaji o usklađenosti, izmjerene su u skladu sa standardiziranim metodom ispitivanja navedenom u dokumentu EN 60745 i mogu se koristiti za međusobno uspoređivanje alata. Deklarirana emisija vibracija može se upotrijebiti i za preliminarno procjenjivanje izloženosti.

**Upozorenje!** Vibracije tijekom stvarne upotrebe električnog alata mogu se razlikovati od deklariranih vrijednosti, ovisno o načinima na koje se alat koristi. Razina vibracija može porasti iznad navedene razine.

Pri ocjenjivanju izloženosti vibracijama kako bi se odredile sigurnosne mjere, potrebno je uzeti u obzir procjenu izloženosti vibracijama, stvarne uvjete i način upotrebe alata, uključujući i sve dijelove radnog ciklusa, kao što je vrijeme od isključivanja alata do potpunog zaustavljanja i vrijeme od uključivanja do postizanja pune radne brzine.

## Oznake na alatu

Na uređaju su uz datumsku oznaku navedeni sljedeći simboli upozorenja:



**Upozorenje!** Da biste smanjili rizik od ozljeda, pročitajte priručnik s uputama.



Tijekom upotrebe nastavaka za rotacijski čekić koristite zaštitu za sluh. Izlaganje buci može uzrokovati gubitak sluha.



Ne gledajte u radnu svjetiljku.

## Dodatne sigurnosne upute za baterije i punjače

### Baterije

- ◆ Nikada i ni iz kojeg razloga ne pokušavajte otvarati.

- ◆ Bateriju ne izlažite vodi.
- ◆ Ne pohranjujte na mjestima na kojima bi temperatura mogla biti viša od 40 °C.
- ◆ Punjenje izvodite isključivo pri okolnim temperaturama između 10°C i 40°C.
- ◆ Punite isključivo punjačem koji je isporučen uz alat.
- ◆ Pri zbrinjavanju baterija pridržavajte se uputa u odjeljku "Zaštita okoliša".



Ne pokušavajte puniti oštećene baterije.

## Punjači

- ◆ Svoj BLACK+DECKER punjač koristite isključivo za punjenje akumulatora u alatu uz koji je isporučen. Ostale baterije mogu prsnuti i uzrokovati tjelesne ozljede i materijalnu štetu.
- ◆ Ne pokušavajte puniti baterije koje za to nisu predviđene.
- ◆ Odmah zamijenite oštećene kabele.
- ◆ Punjač ne izlažite vodi.
- ◆ Ne otvarajte punjač.
- ◆ Punjač ne ispitujte drugim uređajima.



Punjač je predviđen isključivo za upotrebu u zatvorenim prostorima.



Prije upotrebe pročitajte priručnik s uputama.

## Zaštita od električne struje



Ovaj punjač dvostruko je izoliran, stoga žica uzemljenja nije potrebna. Uvijek provjerite odgovara li napon električne mreže naponu navedenom na nazivnoj oznaci. Ne pokušavajte jedinicu punjača zamijeniti običnim utikačem električne mreže.

- ◆ Ako je kabel napajanja oštećen, mora ga zamijeniti proizvođač ili ovlašteni servis tvrtke BLACK+DECKER kako bi se izbjegle opasnosti.

## Značajke

Ovaj alat obuhvaća neke ili sve od sljedećih značajki.

1. Prekidač uključivanja/isključivanja
2. Birač za rad naprijed/natrag
3. Birač načina rada s bušenjem
4. Zaustavljač dubine
5. Držać alata
6. Bočni rukohvat
7. LED radno svjetlo
8. Baterija

## Sastavljanje

### Upotreba

**Upozorenje!** Pustite alat da radi svojim tempom.

Ne preopterećujte alat.

- ◆ Potpuno napunite bateriju prije prve uporabe.

**Napomena:** Ako se jedinica iznenada isključi za vrijeme uporabe, uklonite bateriju i stavite je na punjač da bi se potpuno napunila.

**Napomena:** Ako se jedinica ponovno ne pokreće nakon teške uporabe, ostavite alat i bateriju da se ohladi prije nastavka rada.

### Punjenje baterije (sl. A, B)

Akumulator je potrebno napuniti prije prve upotrebe i kad izgubi snagu na zadacima koji su dotad bili izvođeni s lakoćom. Baterija se može ugrijati tijekom punjenja. To je normalno i ne predstavlja problem.

**Upozorenje!** Ne punite bateriju ako je okolna temperatura ispod 10°C ili iznad 40°C. Preporučena temperatura punjenja je oko 24°C.

**Napomena:** Punjač neće puniti bateriju ako je temperatura ćelije ispod približno 10 °C ili iznad 40 °C.

Bateriju treba ostaviti u punjaču, koji će je automatski početi puniti čim se ćelije dovoljno zagriju ili ohlade.

- ◆ Da biste napunili bateriju, umetnite bateriju (8) u stolni punjač (9) ili čašasti punjač (11) ovisno o modelu. Baterija se može staviti u punjač na samo jedan način.
- ◆ Utaknite stolni punjač (9) ili čašasti punjač (11) u odgovarajući izvor napajanja i uključite ga.
- ◆ Ispražnjene baterije napunite u roku od tjedan dana. Trajnost akumulatora može se znatno skratiti ako se čuvaju u ispražnjenom stanju.

### Postavljanje i uklanjanje baterije (sl. C, D)

- ◆ Da biste namjestili bateriju, poravnajte je s prihvatnim dijelom na alatu. Akumulator umetnite u ležište i pritisnite tako da se učvrsti u svom položaju.
- ◆ Da biste odvojili bateriju, pritisnite tipku za otpuštanje (8a) i uklonite bateriju s prihvatnog dijela.

### Postavljanje bočnog rukohvata i zaustavljača dubine (sl. E)

- ◆ Okrenite rukohvat u smjeru kazaljke na satu dok ne budete mogli gumuti bočni rukohvat (6) na prednji dio alata prema prikazu.
- ◆ Okrenite rukohvat u željeni položaj.
- ◆ Umetnite zaustavljač dubine (4) u montažni otvor prema prikazu.
- ◆ Postavite zaustavljač dubine u željeni položaj. Maksimalna dubina bušenja jednaka je udaljenosti

između vrha nastavka za bušenje i prednjeg kraja zaustavljača dubine.

- ◆ Osigurajte da su urezi rukohvata (23) blokirani na rebra na kućištu (22).
- ◆ Zategnite bočni rukohvat okretanjem rukohvata u smjeru suprotnom od kazaljke na satu.

### Postavljanje pribora (sl. F - G)

- ◆ Očistite u podmažite utični dio (12) pribora.
- ◆ Prihvatni nastavak umetnite u prihvatnu glavu (5).
- ◆ Pribor pritisnite dolje i lagano zakrećite dok ne sjedne u utore.
- ◆ Povucite pribor kako biste provjerili je li pravilno blokiran. Funkcija udaranja čekićem zahtijeva mogućnost pomicanja pribora nekoliko centimetara uzduž njegove osi dok je blokiran u držaču alata.
- ◆ Da biste uklonili pribor, povucite navlaku (13) i izvucite pribor.

### Glava s ključem (sl. H)

- ◆ Otvorite zateznu glavu tako da okrenete navlaku (14) u smjeru suprotnom od kazaljke na satu.
- ◆ Umetnite osovinu nastavka (16) u steznu glavu.
- ◆ Umetnite ključ za steznu glavu (17) u otvor (15) na bočnoj strani stezne glave i okrećite u smjeru kazaljke na satu dok se ne zategne.

**Upozorenje!** Prije bušenja u zidu, podu ili stropu provjerite raspored ožičenja i cijevi.

**Upozorenje!** Ne primjenjujte dlijeta kada se alat nalazi u načinu rada s bušenjem.

### Radnja za rad naprijed/natrag (sl. I)

- ◆ Pomaknite birač (2) da označite smjer koji želite.

### Uključivanje i isključivanje (sl. I)


- ◆ Da uključite alat, pritisnite regulator brzine (1). Brzina alata ovisi o jaćini pritiska na prekidač.
- ◆ Kao opće pravilo upotrijebite male brzine za nastavke velikog promjera i velike brzine za nastavke manjeg promjera.
- ◆ Da isključite alat, pustite regulator brzine.

### Odabir načina rada (sl. J)


Alat se može upotrebljavati u tri načina rada.

- ◆ Da upotrijebite birač načina rada (3), pritisnite gumb za deblokadu (20) i okrećite birač prema željenom položaju prema prikazu simbolima.


### Bušenje

- ◆ Za bušenje u ćeliku, drvetu i plastici te za rad s vijcima postavite birač načina rada (3) u položaj  (19).

## Bušenje čekićem

- ◆ Za bušenje čekićem u zidovima i betonu postavite birač načina rada (3) u položaj  (18). Kada radite čekićem, alat se smije odskakati i raditi glatko. Po potrebi povećajte brzinu.

## Rad čekićem

- ◆ Za rad čekićem s blokadom osovine i za lagani rad dlijetom i žlijebljenje postavite birač načina rada (3) u položaj  (21).
- ◆ Kada se prebacujete s bušenja čekićem na rad dlijetom, okrenite dlijeto u željeni položaj. Ako osjetite otpor za vrijeme promjene načina rada, lagano okrenite dlijeto da aktivira blokadu osovine.

## Dodatni pribor

Karakteristike alata ovise o upotrijebljenom dodatnom priboru. Dodatni pribor tvrtke Stanley BLACK+DECKER proizveden je uz visoke standarde i projektiran kako bi poboljšao karakteristike alata. Korištenjem tog dodatnog pribora vaš će alat pružiti najbolje od svojih mogućnosti.

## Održavanje

Ovaj BLACK+DECKER žični/bežični električni uređaj/alat projektiran je za dugotrajnu upotrebu uz minimalno održavanje. Nprekinuta i zadovoljavajuća upotreba ovisi o pravilnom održavanju i redovitom čišćenju.

**Upozorenje!** Prije bilo kakvog održavanja žičnog/bežičnog električnog alata:

- ◆ Isključite uređaj i iskopčajte ga iz utičnice.
- ◆ Utore za prozračivanje na uređaju/alatu/punjaču redovito čistite mekim kistom ili suhom krpom.
- ◆ Kućište motora redovito čistite vlažnom krpom. Ne upotrebljavajte abrazivna ili sredstva za čišćenje na bazi otapala.
- ◆ Redovito otvarajte zateznu glavu i lagano udarajte po njoj kako biste iz unutrašnjosti uklonili prašinu (kada je postavljena).

## Zamjena električnog utikača (samo za U.K. i Irsku)

Ako je potrebno postaviti novi strujni utikač:

- ◆ Na siguran način zbrinite stari utikač.
- ◆ Smeđi vodič spojite na fazni priključak novog utikača.
- ◆ Plavi vodič spojite na neutralni priključak u utičnici.

**Upozorenje!** Na priključak uzemljenja nije potrebno ništa povezivati.

Slijedite upute za ugradnju isporučene uz utikač dobre kvalitete.

Preporučeni osigurač: 5 A.

## Zaštita okoliša



Odlazite sa zasebnim otpadom. Proizvodi i baterije označeni ovim simbolom ne smiju se odlagati s komunalnim otpadom.

Proizvodi i baterije sadrže materijale koji se mogu reciklirati radi smanjenja potrošnje sirovina i očuvanja prirodnih resursa.

Električne proizvode i baterije reciklirajte sukladno lokalnim propisima. Više informacija dostupno je na adresi [www.2helpU.com](http://www.2helpU.com).

## Tehnički podaci

|                                |                   | BCD900D1S    | BCD900E2K    | BCD900M1K | BCD900B         |
|--------------------------------|-------------------|--------------|--------------|-----------|-----------------|
| Ulazni napon                   | V<br>DC           | 18           | 18           | 18        | 18              |
| Brzina bez opterećenja         | min <sup>-1</sup> | 0 - 1800     | 0 - 1800     | 0 - 1800  | 0 - 1800        |
| Brzina udaranja                | min <sup>-1</sup> | 0 - 6350     | 0 - 6350     | 0 - 6350  | 0 - 6350        |
| Težina                         | kg                | 2,60         | 2,60         | 2,87      | 2,22            |
| <b>Maks. kapacitet bušenja</b> |                   |              |              |           |                 |
| Beton                          | mm                | 18           | 18           | 18        | 18              |
| Čelik                          | mm                | 13           | 13           | 13        | 13              |
| Drvo                           | mm                | 25           | 25           | 25        | 25              |
| Baterija                       |                   | BL2018       | BL2518       | BL4018    | Nije isporučeno |
| Napon                          | V<br>DC           | 18           | 18           | 18        |                 |
| <b>Maks. kapacitet bušenja</b> |                   |              |              |           |                 |
| Kapacitet                      | Ah                | 2,0          | 2,5          | 4,0       |                 |
| Tip                            |                   | Li-Ion       | Li-Ion       | Li-Ion    |                 |
| Punjač                         |                   | SSC-200100EU | SSC-200100EU | 906068**  | Nije isporučeno |
| Ulazni napon                   | V<br>AC           | 220 - 240    | 220 - 240    | 230       |                 |
| Izlazni napon                  | V<br>DC           | 8 - 20       | 8 - 20       | 18        |                 |
| Struja                         | A                 | 1            | 1            | 2,0       |                 |
| Približno vrijeme punjenja     | min               | 120          | 150          | 120       |                 |

## Objavljene vrijednosti emisije buke dvojnog broja u skladu s normom ISO 4871

Izmjerena A-ponderirana razina zvučne buke,  $L_{WA}$  (ref. 1 pW), u decibelima = 99,5 dB(A)

Nesigurnost,  $K_{WA}$  u decibelima = 3 dB(A)

Izmjerena A-ponderirana razina emisije zvučnog tlaka na radnoj stanici,  $L_{pA}$ , u decibelima = 88,5 dB(A)

Nesigurnost,  $K_{pA}$  u decibelima = 3 dB(A)

Vrijednosti utvrđene u skladu s kodom ispitivanja buke navedenim u normi EN 60745-1:2009/A11:2010 primjenom osnovne norme EN 60745-2-6:2010.

**Napomena:** Zbroj izmjerene vrijednosti emisije buke i njegove poveza nesigurnosti predstavlja gornju granicu raspona vrijednosti koja će se vjerojatno pojaviti u mjerenjima.

**Ukupne vrijednosti vibracija (troosni vektorski zbroj)  
utvrđene u skladu s normom EN60745**

|                                       | Opis načina rada "Bušenje<br>čekićem u betonu" | Opis načina rada "Rad<br>s dlijetom" |
|---------------------------------------|--|--------------------------------------|
| Vrijednost emisija<br>vibracija $a_h$ | 14,4 m/s <sup>2</sup>                          | 11,8 m/s <sup>2</sup>                |
| Nesigurnost K                         | 1,5 m/s <sup>2</sup>                           | 11,5 m/s <sup>2</sup>                |

**EU izjava o usklađenosti**

DIREKTIVA O STROJEVIMA



BCD900 rotirajući čekić

Black & Decker izjavljuje da su proizvodi opisani u odjeljku  
Tehnički podaci u skladu sa sljedećim propisima:  
EN60745-1:2009+A11:2010, EN60745-2-6:2010.

Ovi proizvodi također su usklađeni s direktivama 2006/42/EZ,  
2014/30/EU i 2011/65/EU. Za dodatne informacije kontaktirajte  
tvrtku Black & Decker putem sljedeće adrese ili pogledajte  
prilog pri kraju priručnika.

Dolje potpisani odgovoran je za sastavljanje tehničke  
dokumentacije i ovu izjavu iznosi u ime tvrtke Black & Decker.

Ed Higgins

Director – Consumer Power Tools

Black & Decker Europe, 270 Bath Road, Slough,

Berkshire, SL1 4DX

United Kingdom

8.11.2019.

**Jamstvo**

Black & Decker siguran je u kvalitetu svojih proizvoda i svojim  
kupcima pruža 24-mjesečno jamstvo od datuma kupnje. Ovo  
jamstvo dodatak je vašim zakonskim pravima i ni na koji ih  
način ne narušava. Ovo jamstvo valjano je na području država  
članica Europske unije i Europske zone slobodnog trgovanja.

Da biste potraživali jamstvo, ono mora biti sukladno uvjetima  
i odredbama tvrtke Black&Decker, a prodavaču ili ovlaštenom  
servisu potrebno je priložiti dokaz o kupnji. Uvjete i odredbe  
dvogodišnjeg jamstva tvrtke Black&Decker i lokaciju  
najbližeg ovlaštenog servisa pronaći ćete na internetu  
na adresi **www.2helpU.com** ili putem lokalnog ureda tvrtke  
Black & Decker na adresi navedenoj u ovom priručniku.

Posjetite našu web-lokaciju [www.blackanddecker.co.uk](http://www.blackanddecker.co.uk) kako  
biste registrirali svoj novi Black & Decker proizvod i provjerili  
nove proizvode i posebne ponude.



## JAMSTVENA IZJAVA

- ◆ Jamčimo da navedeni proizvod koji smo isporučili nema nedostataka ili grešaka u konstrukciji ili tvorničkoj montaži.
- ◆ Jamstveni rok je 24 mjeseci od dana kupnje. Jamčimo da će navedeni proizvod koji smo isporučili u jamstvenom roku ispravno funkcionirati kod normalne upotrebe ukoliko će se korisnik pridržavati priloženih uputa o uporabi.
- ◆ Jamčimo da je za isporučeni proizvod osigurano servisno održavanje i potrebni rezervni dijelovi u toku 7 godina od datuma kupnje.
- ◆ Obvezujemo se na zahtjev imatelja jamstvenog lista podnesenog u jamstvenom roku, o svom trošku osigurati otklanjanje kvarova i nedostataka proizvoda koji proizlaze iz nepodudarnosti stvarnih sa propisanim, odnosno deklariranim karakteristikama kvalitete proizvoda. Popravak se obvezujemo izvršiti u roku od 45 dana od dana prijave kvara. Ako proizvod ne popravimo u tom roku obvezujemo se zamijeniti ga novim ili vratiti uplaćenu svotu.
- ◆ Jamstvo vrijedi uz predočenje originalnog računa prodavača te pravilno ispunjenog jamstvenog lista ovjerenog pečatom prodavača.
- ◆ Troškove prijevoza odnosno prijenosa proizvoda koji nastaju pri popravku odnosno njegovoj zamjeni u garantnom roku snosi nositelj jamstva. Bez obzira na način dostave ovlaštenom servisu, kupac je obavezan podignuti proizvod po izvršenom servisnom popravku i isto potvrditi svojim potpisom.
- ◆ Nepravilnosti koje su nastale nestručnim rukovanjem, rukovanjem suprotnim navedenim u uputama ili mehaničkim oštećenjem isključene su iz jamstva.
- ◆ Proizvod ne smije biti prethodno otvaran ili popravljn od strane neovlaštenih osoba.
- ◆ Ako popravak traje duže od 14 dana, jamstveni rok se produžuje za trajanje servisa.

## RADOVI I DIJELOVI OBUHVAĆENI JAMSTVOM

- ◆ Kvarovi nastali greškom prilikom tvorničkog sklapanja i pakiranja
- ◆ Puknuća lomovi dijelova strojeva i alata prouzročeni nekvalitetnim materijalom tj. tvorničkom greškom
- ◆ Indirektni kvarovi uzrokovani točkom 2
- ◆ Kvarovi nastali odmah po puštanju stroja/ uređaja u rad

## RADOVI I DIJELOVI KOJI NISU PREDMET JAMSTVA

1. Oštećena i kvarovi nastali:
  - ◆ Prilikom nepravilnog sastavljanja uređaja od strane kupca
  - ◆ Nepravilnim rukovanjem i nenamjenskim korištenjem
  - ◆ Korištenjem neadekvatnih goriva, maziva, napona, opterećenja
  - ◆ Servisiranjem ili rastavljanjem uređaja od strane neovlaštenih osoba
2. Dijelovi koji spadaju u potrošni materijal:
  - ◆ Kvarovi nastali nedovoljnim održavanjem ili servisiranjem
  - ◆ Kvarovi nastali radi preopterećivanja ili pregrijavanja uređaja ili njihovih sastavnih dijelova

|                  |         |
|------------------|---------|
| TIP PROIZVODA:   |         |
| Prodajno mjesto: | Pečat:  |
| Datum prodaje:   | Potpis: |

**Ovlašteni Serviseri:****ALATI MAŠIĆ**

Županijska 38, 31000 OSIJEK  
T: 00 385 (0) 31 200 888  
M: 00 385 (0) 98 506 174

**ALATI MILIĆ D.O.O.**

Mirka Viriusa 2, 10090 ZAGREB  
T: 00 385 (0)1 3734 791  
T: 00 385 (0)9 137 33 000  
F: 00 385 (0)1 3906 790  
info@alatimilic.hr  
<http://www.alatimilic.hr/>

**ELEKTROMEHANIKA TERLEVIĆ d.o.o.**

Ročka 39, 52440 POREČ  
T: 00 385 (0) 52 438 297  
F: 00 385 (0) 52 438 297  
elektroterlevic@inet.hr  
<http://elektromehanika-terlevic.hr/index.html>

**GEMMA SERVIS**

Andrije peruča 38, 51000 Rijeka  
T: +38551217118  
M: 098211784  
F: +38551217118  
gemma-servis@ri.t-com.hr  
<http://gemmaservis.fullbusiness.com>

**GROM d.o.o**

Hrvatskih vladara 33, 22 243 MURTER  
T: 00 385 95 909 6164  
gromelectro@gmail.com

**MEĐIMURKA BS SERVIS**

Kalnička 6, 40000 ČAKOVEC  
T: 00 385 (0) 40 384 660  
M: 00 385 (0) 40 500 634  
servis@medjimurka-bs.hr  
<http://profi-al.hr/zagreb-hrvatska/>

**PAVLOV ALATI**

Cesta Dr. F. Tuđmana 273, 21213 KAŠTEL  
GOMILICA  
T: 00 385 (0) 21 220 022  
M: 00 385 (0) 21 221 122  
F: 00 385 (0) 21 220 022  
servis-pavlov@st.t-com.hr

**PROFI – AL OBRT**

Mikulinci 4a, 10010 ZAGREB  
T: 00 385 (0)1 66 22 820  
T: 00 385 (0)98 718 108  
F: 00 385 (0) 1 66 22 823  
info@profi-al.hr  
<http://profi-al.hr/zagreb-hrvatska/>

**TITAN d.o.o.**

Bogoslava Šuleka 19, 47000 KARLOVAC  
T: 00 385 (0) 47 63 63 11  
F: 00 385 (0) 47 63 63 10  
info@titan.com.hr  
<http://www.titan.com.hr/>

**VERMA d.o.o.**

Pere Devčića 23, 10290 ZAPREŠIĆ  
T: +385 1 3357 496  
servis@verma.hr / verma@verma.hr  
[www.verma.hr](http://www.verma.hr)

## Namena

Vaša BLACK+DECKER BCD900 rotaciona udarna bušilica je konstruisana za bušenje u drvo, metalu, plastici i opeci kao i za navijanje/odvijanje zavrtnjeva i lako klesanje. Ovaj je alat predviđen isključivo za amatersku upotrebu.

## Sigurnosna uputstva

### Opšta bezbednosna upozorenja za električne alate



**Upozorenje! Pročitajte sva bezbednosna upozorenja, uputstva, ilustracije i specifikacije koje su isporučene uz ovaj električni alat.** Nepoštovanje dole navedenih upozorenja i uputstava može izazvati električni udar, požar i/ili ozbiljnu povredu.

### Sačuvajte sva upozorenja i uputstva za buduće potrebe.

Termin „električni alat“ u svim dole navedenim upozorenjima odnosi se na alate sa mrežnim napajanjem (sa kablom) ili alate sa baterijskim napajanjem (akumulatorski).

#### 1. Bezbednost radnog područja

- Radno područje treba uvek da bude čisto i dobro osvetljeno.** Zakrčeni ili mračni prostori prizivaju nezgode.
- Ne radite sa električnim alatima u eksplozivnim atmosferama, na primer u prisustvu zapaljivih tečnosti, gasova ili prašine.** Električni alati stvaraju varnice koje mogu da upale prašinu ili isparenja.
- Decu i druge osobe udaljite dok radite sa električnim alatom.** Zbog ometanja možete izgubiti kontrolu.

#### 2. Električna bezbednost

- Utikači električnih alata moraju odgovarati utičnicama. Nikada i ni na bilo koji način nemojte modifikovati utikač. Ne koristite nikakve utične adaptere sa (uzemljenim) električnim alatima.** Nemodifikovani utikači i odgovarajuće utičnice smanjuju opasnost od električnog udara.
- Izbegavajte fizički kontakt s uzemljenim površinama poput cevi, radijatora, metalnih okvira i hladnjaka.** Ako je telo uzemljeno, rizik od strujnog udara je povećan.
- Električne alate ne izlažite kiši ni vlazi.** Prodiranje vode u električni alat povećaće rizik od strujnog udara.
- Kabl ne upotrebljavajte za nepredviđene namene. Nemojte nikad koristiti kabl za nošenje, povlačenje ili izvlačenje utikača električnog alata. Kabl udaljite od izvora toplote, ulja, oštih ivica ili pokretnih delova.** Oštećeni ili zapleteni kabl povećaće rizik od strujnog udara.
- Pri radu s električnim alatom na otvorenom upotrebite produžni kabl pogodan za upotrebu na otvorenom.** Upotreba produžnog kabla koji je pogodan za upotrebu na otvorenom smanjuje rizik od strujnog udara.

- Ako je korišćenje električnog alata u vlažnom okruženju neizbežno, onda koristite FID zaštitnu sklopku za zaštitu od struje u slučaju kvara.** Upotreba FID sklopke umanjuje opasnost od električnog udara.

#### 3. Lična bezbednost

- Budite pažljivi, gledajte šta radite i savesno radite sa električnim alatom. Nemojte da koristite električni alat ako ste umorni ili pod dejstvom lekova, alkohola ili droga.** Trenutak nepažnje pri radu sa električnim alatom može dovesti do ozbiljnih telesnih povreda.
  - Nosite ličnu zaštitnu opremu. Uvek nosite zaštitu za oči.** Zaštitna oprema, kao što su maska za prašinu, zaštitna obuća sa đonom koji se ne kliza, kaciga ili zaštitna za sluh, koja se koristi pod odgovarajućim uslovima, smanjiće telesne povrede.
  - Sprečite nenamerno pokretanje. Pobrinite se da prekidač bude isključen pre povezivanja električnog napajanja i/ili baterije, uzimanja uređaja ili nošenja alata.** Nošenje električnog alata sa prstom na prekidaču ili električnih alata sa prekidačem koji su priključeni na napajanje izaziva nezgode.
  - Uklonite ključ za podešavanje ili ključ za pritezanje pre uključivanja električnog alata.** Ključ za pritezanje ili podešavanje koji je ostao u rotirajućem delu električnog alata može da dovede do telesne povrede.
  - Ne posežite van domašaja. Održavajte stabilan položaj i ravnotežu u svakom trenutku.** Time se obezbeđuje bolja kontrola nad električnim alatom u neočekivanim situacijama.
  - Nosite odgovarajuću odeću. Ne nosite široku odeću ili nakit. Kosu, odeću i rukavice udaljite od pokretnih delova.** Široka odeća, nakit ili duga kosa mogu da se uhvate u pokretne delove.
  - Ako su omogućeni uređaji za priklučivanje izvlačenja i sakupljanja prašine, osigurajte njihovo pravilno povezivanje i upotrebu.** Upotreba uređaja za sakupljanje prašine može smanjiti opasnosti vezane uz prašinu.
  - Nemojte dozvoliti da vam znanje dobijeno učestalom upotrebom alata dovede do stanja samouverenosti i ignorišete principe bezbednosti alata.** Nepažljiva akcija može prouzrokovati ozbiljne povrede u deliću sekunde.
- #### 4. Upotreba i održavanje električnih alata
- Ne preopterećujte električni alat. Koristite odgovarajući električni alat za svoj rad.** Pravilan električni alat će bolje i bezbednije, i u predviđenoj meri, obaviti posao za koji je konstruisan.
  - Ne upotrebljavajte električni alat ako se prekidač ne može prebaciti u isključeni ili uključeni položaj.** Svaki električni alat koji se ne može kontrolisati putem prekidača je opasan i mora se popraviti.

- c. Izvucite utikač iz izvora napajanja i/ili izvadite bateriju iz električnog alata pre vršenja bilo kakvih podešavanja, zamene pribora ili odlaganja električnog alata. Takve preventivne bezbednosne mere smanjuju opasnost od slučajnog pokretanja električnog alata.
- d. Nekorišćene električne alate čuvajte van domašaja dece i nemojte dozvoliti osobama koje nisu upoznate sa ovim električnim alatom ili ovim uputstvima da rukuju električnim alatom. Električni alati su opasni u rukama nevestih korisnika.
- e. Održavajte električne alate i pribore. Proverite da li su pokretni delovi centrirani ili blokirani, da li su delovi polomljeni i da li postoji bilo koje drugo stanje koje može uticati na rad električnih alata. Ako je oštećen, postarajte se da se električni alat popravi pre upotrebe. Mnoge nezgode su izazvane loše održanim električnim alatima.
- f. Rezne alate održavajte tako da budu oštri i čisti. Pravilno održavani rezni alati sa oštrim reznim ivicama ređe se blokiraju i lakše se kontrolišu.
- g. Koristite električni alat, pribor, nastavke itd. u skladu sa ovim uputstvima, uzimajući u obzir radne uslove i rad koji treba obaviti. Korišćenje električnog alata za radove za koje nije namenjen može dovesti do opasne situacije.
- h. Drške i površine za hvatanje moraju da budu suvi, čisti, nezaprljane uljem i mašću. Klizave drške i površine za hvatanje ne omogućavaju bezbedno rukovanje i kontrolu nad alatom u neočekivanim situacijama.

## 5. Upotreba i održavanje električnih alata na baterije

- a. Punjenje vršite samo punjačem koji je odredio proizvođač. Punjač koji je podesan za jedan tip punjive baterije može izazvati opasnost od požara ako se koristi sa nekom drugom punjivom baterijom.
- b. Električne alate koristite samo sa punjivim baterijama koje su dizajnirane specijalno za njih. Upotreba bilo koje druge punjive baterije može izazvati opasnost od povreda ili požara.
- c. Kada punjiva baterija nije u upotrebi, onda je držite podalje od ostalih metalnih predmeta, kao što su spajalice, kovanice, ekseri, vijci ili ostali mali metalni predmeti, koji bi mogli da naprave konekcije između terminala. Kratko spajanje baterijskih kontakata može izazvati opekotine ili požar.
- d. U slučaju nepravilne upotrebe iz baterije bi mogla iscuriti tečnost. Izbegavajte kontakt. Ako slučajno dođe do kontakta, isperite mesto kontakta vodom. Ako tečnost dođe u dodir s očima, potražite i medicinsku pomoć. Tečnost koja iscuri iz baterije može izazvati iritaciju kože ili opekotine.

## 6. Servis

- a. Postarajte se da vaš električni alat servisira kvalifikovani servisni tehničar koji će koristiti samo originalne rezervne delove. Time se osigurava bezbednost električnog alata.

## Dodatna bezbednosna upozorenja za električne alate



**Upozorenje!** Dodatna bezbednosna upozorenja za rotacione bušilice i udarne bušilice za radove sa dletom.

- ◆ **Nosite štitnike za uši.** Izlaganje buci može uzrokovati gubitak sluha.
- ◆ **Koristite pomoćne drške koje su isporučene uz alat.** Gubitak kontrole može dovesti do fizičkih povreda.
- ◆ **Električni alat držite za izolovane rukohvate kada obavljate radove pri kojima postoji mogućnost da rezni pribor dodirne skrivene vodove.** Rezni pribor koji dodirne strujni kabl može da stavi pod napon metalne delove električnog alata i izloži rukovaoca električnom udaru.
- ◆ **Nikada nemojte koristiti pribor dleta u režimu rotacione bušilice.** Pribor ima da se zaglavi u materijalu i da okreće bušilicu.
- ◆ **Koristite stezaljke ili druge praktične načine da osigurate i poduprete predmet obrade na stabilnu platformu.** Držanje radnog predmeta jednom rukom ili upiranjem u telo nije stabilno i može dovesti do gubitka kontrole.
- ◆ Pre bušenja u zidovima, podovima ili plafonima, proverite da li na tim mestima ima električnih ili cevni instalacija.
- ◆ Izbegavajte dodirivanje vrha bita za bušenje odmah nakon bušenja, jer može da bude veoma vruć.
- ◆ Namena je opisana u ovom uputstvu za upotrebu. Upotreba bilo kakvih dodatnih pribora ili priključaka ili vršenje bilo koje druge operacije ovim alatom koja nije preporučena u ovom uputstvu za upotrebu može izazvati opasnost od fizičkih povreda i/ili materijalne štete.
- ◆ Koristite masku za lice ili za zaštitu od prašine kada god su radni uslovi takvi da se stvara prašina ili da lete čestice.

## Bezbednost drugih osoba

- ◆ Ovaj uređaj nije namenjen da ga koriste lica (uključujući i decu) sa ograničenim fizičkim, senzoričkim ili mentalnim sposobnostima, ili neobučene ili neiskusne osobe, osim ako su pod nadzorom ili su dobile uputstva u vezi sa upotrebom uređaja od osobe koja je zadužena za njihovu bezbednost.
- ◆ Decu treba nadzirati kako bi se osiguralo da se ne igraju sa uređajem.



## Preostale opasnosti.

Pri radu sa ovim alatom mogu se javiti dodatni preostali rizici, koji možda nisu uvršteni u priloženim upozorenjima za bezbedan rad. Sledeći rizici mogu nastati zbog nenamenske upotrebe, produžene upotrebe itd.

I pored primene relevantnih bezbednosnih propisa i implementacije bezbednosnih uređaja, izvesne preostale opasnosti se ne mogu izbeći. To su:

- ◆ Povrede izazvane dodirivanjem rotirajućih/pokretnih delova.
- ◆ Povrede izazvane pri promeni delova, noževa ili pribora.
- ◆ Povrede izazvane dugotrajnom upotrebom alata. Ako sa bilo kojim alatom radite duže vreme, pobrinite se da redovno pravite pauze.
- ◆ Slabljenje sluha.
- ◆ Opasnosti po zdravlje izazvani udisanjem prašine koja se stvara pri korišćenju alata (primer:-rad sa drvom, naročito sa hrastom, bukvom i MDF-om)

## Vibracije

Emisioni nivo vibracija naveden u ovim uputstvima je izmeren prema mernom postupku koji je standardizovan u EN 60745 i može se koristiti za upoređivanje alata. Deklarisana emisiona vrednost vibracija se takođe može koristiti za preliminarnu procenu izloženosti.

**Upozorenje!** Emisija vibracija tokom stvarne upotrebe električnog alata može se razlikovati od deklarisanе vrednosti, zavisno od načina na koji se alat koristi. Nivo vibracija može da se poveća iznad navedenog nivoa.

Pri proceni izloženosti vibracijama radi definisanja bezbednosnih mera, procena izloženosti vibracijama treba da uzme u obzir realne uslove upotrebe i način na koji se alat koristi, kao i sve delove radnog ciklusa kao što je vreme rada uređaja, ali i vreme kada je alat isključen i kada radi u praznom hodu.

## Oznake na alatu

Na uređaju su uz datumsku oznaku navedeni sledeći simboli upozorenja:



**Upozorenje!** Radi smanjenja opasnosti od povreda, korisnik mora da pročita uputstvo za upotrebu.



Nosite štitičke za uši kada radite sa burgijama za udarno bušenje. Izlaganje buci može uzrokovati gubitak sluha.



Ne gledajte u radnu lampu.

## Dodatna sigurnosna uputstva za baterije i punjače

### Baterije

- ◆ Nikad i ni iz kojeg razloga ne pokušavajte otvarati.

- ◆ Bateriju ne izlažite vodi.
- ◆ Ne čuvajte ih na mestima na kojima temperatura može da pređe 40 °C.
- ◆ Punjenje izvodite isključivo pri okolnim temperaturama između 10°C i 40 °C.
- ◆ Puniti ih samo punjačem koji je isporučen uz alat.
- ◆ Ako odlažete baterije u otpad, pratite uputstva koja su navedena u odeljku „Zaštita životne sredine“.



Ne pokušavajte da puniti oštećene baterije.

## Punjači

- ◆ Vaš BLACK+DECKER punjač koristite samo za punjenje baterije u alatu sa kojim je isporučen. Ostale baterije mogu prsnuti i uzrokovati telesne povrede i materijalnu štetu.
- ◆ Ne pokušavajte puniti baterije koje za to nisu predviđene.
- ◆ Neispravne kablove odmah zamenite.
- ◆ Ne izlažite punjač vodi.
- ◆ Ne otvarajte punjač.
- ◆ Ne rastavljajte punjač.



Ovaj punjač je namenjen samo za upotrebu u zatvorenom prostoru.



Pre upotrebe pročitajte uputstvo za upotrebu.

## Električna bezbednost



Vaš punjač je dvostruko izolovan; zato nije potreban kabl za uzemljenje. Uvek proverite da li napon elektro mreže odgovara naponu na natpisnoj pločici uređaja. Nikad ne pokušavajte da zamenite punjač običnim mrežnim utikačem.

- ◆ U slučaju da se kabl ošteti, mora ga zameniti proizvođač ili ovlašćeni BLACK+DECKER servisni centar da bi se izbegla opasnost.

## Karakteristike

Ovaj alat sadrži neke ili sve sledeće delove.

1. Prekidač za uključivanje i isključivanje
2. Klizač za hod napred/nazad
3. Birač režima za bušenje
4. Graničnik za dubinu
5. Stezna glava
6. Bočna drška
7. Radna LED lampica
8. Baterija

## Montaža

### Upotreba

**Upozorenje!** Pustite da alat radi svojim tempom.

Ne preopterećujte ga.

- ◆ Pre prve upotrebe kompletno napunite bateriju.

**Napomena:** Ako se uređaj odjednom isključi, izvadite punjivu bateriju i stavite je u punjaču za kompletno punjenje.

**Napomena:** Ako uređaj neće da se ponovo pokrene posle teške upotrebe, sačekajte malo da se ohladi alat i punjiva baterija pre nastavka sa radom.

### Punjenje baterije (sl. A, B)

Baterija mora da se napuni pre prve upotrebe i uvek kad ne proizvodi dovoljnu snagu pri obavljanju poslova koje ste ranije obavljali s lakoćom. Punjač se može zagrejati tokom punjenja; to je normalno i ne ukazuje na problem.

**Upozorenje!** Ne puniti bateriju na sobnim temperaturama ispod 10 °C ili iznad 40 °C. Preporučena temperatura punjenja: oko 24 °C.

**Napomena:** Punjač neće puniti bateriju ako je temperatura ćelija ispod 10 °C ili iznad 40 °C.

Bateriju treba ostaviti u punjaču, a punjač će započeti automatsko punjenje kada se temperatura ćelije dovoljno poveća ili smanji.

- ◆ Za punjenje baterije utaknite bateriju (8) u stonom punjaču (9) ili punjaču u obliku šoljice (11) u zavisnosti od vašeg modela. Baterija staje u punjač samo na jedan način.
- ◆ Utaknite stoni punjač (9) ili punjač u obliku šoljice (11) u odgovarajuću električnu utičnicu i uključite.
- ◆ Ispražnjene baterije napunite u roku od 1 sedmice. Vek trajanja će se značajno smanjiti ako se čuvaju u praznom stanju.

### Postavljanje i vađenje baterije (sl. C, D)

- ◆ Da biste postavili bateriju, poravnajte je sa priključkom na alatu. Gurnite bateriju u priključak i gurajte dok se baterija ne uglavi na mesto.
- ◆ Da biste izvadili bateriju, pritisnite dugme za oslobađanje (8a) i skinite bateriju od priključaka.

### Nameštanje bočne ručice i graničnika dubine (sl. E)

- ◆ Okrećite rukohvat nadesno dok se ne oslobodi mesto da možete gurnuti bočnu dršku (6) u prednji deo alata, kao što je prikazano.
- ◆ Okrećite bočnu dršku u željeni položaj.
- ◆ Utaknite graničnik za dubinu (4) u montažni otvor kao što je prikazano.
- ◆ Podesite graničnik za dubinu na željeni položaj. Maksimalna dubina bušenja je jednaka rastojanju između vrha burgije i prednjeg kraja graničnika za dubinu.

- ◆ Uverite se da su zapirači ručice (23) zabravljeni u rebrima na kućištu (22).
- ◆ Pritegnite bočnu ručicu okretanjem rukohvata nalevo.

### Postavljanje pribora (sl. F - G)

- ◆ Očistite i podmažite telo (12) pribora.
- ◆ Osovinu umetnite u držač alata (5).
- ◆ Gurnite pribor nadole i okrećite ga lagano dok se ne uglavi u žlebove.
- ◆ Povucite pribor da biste proverili da li je pravilno učvršćen. Udarna funkcija zahteva da pribor ima aksijalni hod od nekoliko centimetara kada je učvršćen u držaču alata.
- ◆ Da biste izvadili pribor, povucite prihvat (13) unazad i izvucite pribor.

### Stezna glava sa ključem (sl. H)

- ◆ Otvorite steznu glavu okretanjem prihvata (14) nalevo.
- ◆ Umetnite osovinu burgije (16) u steznu glavu.
- ◆ Utaknite ključ stezne glave (17) u svaki otvori (15) na bočnoj strani stezne glave i okrećite nadesno dok ne pritegnete.

**Upozorenje!** Pre bušenja u zidovima, podovima ili plafonima, proverite da li na tim mestima ima električnih ili cevni instalacija.

**Upozorenje!** Nemojte koristiti dleto kada se alat nalazi u režimu bušenja.

### Akcija za hod napred/nazad (sl. I)

- ◆ Pomerite klizač (2) tako da označava pravac koji zahtevate.

### Uključivanje i isključivanje (sl. I)


- ◆ Za uključivanje alata pritisnite regulator brzine (1). Brzina alata zavisi od toga koliko jako ste pritisnuli prekidač.
- ◆ Kao opšte pravilo koristite niske brzine za burgije velikog prečnika i visoke brzine za burgije malog prečnika.
- ◆ Za isključivanje alata otpustite regulator brzine.

### Biranje režima rada (sl. J)


Alat se može koristiti u tri režima rada.

- ◆ Za korišćenje birač režima rada (3) gurnite dugme za otključavanje (20) i okrećite birač prema željenom položaju, kao što je označeno od strane simbolova.


### Bušenje

- ◆ Za bušenje u čeliku, drvetu i plastici i za navrtanje i odvrtnje, podesite birač režima rada (3) u položaj  (19).

## Udarno bušenje

- ◆ Za udarno bušenje u opeci i betonu, podesite birač režima rada (3) u položaj  (18). Prilikom udarnog bušenja alat ne sme da odskače i radi ugladeno. Po potrebi povećajte brzinu.

## Razbijanje

- ◆ Za razbijanje sa blokadom vretena i za lako klesanje, podesite birač režima rada (3) u položaj  (21).
- ◆ Kada menjate iz režima udarnog bušenja u režim klesanje, okrećite dleto u željeni položaj. Ako osetite otpor prilikom promene režima, onda okrećite malo dleto da biste aktivirali blokadu vretena.

## Pribori

Rad vašeg alata zavisi od korišćenih pribora. Stanley BLACK+DECKER pribori su izrađeni po standardima za visok kvalitet i dizajnirani su da poboljšaju performanse vašeg alata. Korišćenjem ovih pribora postići ćete najbolje rezultate sa vašim alatom.

## Održavanje

Vaš BLACK+DECKER uređaj/alat sa kablom ili bežični uređaj/alat dizajniran je za rad u dužem vremenskom periodu sa minimalnim zahtevima u pogledu održavanja. Kontinuirani zadovoljavajući rad zavisi od pravilnog održavanja alata i redovnog čišćenja.

**Upozorenje!** Pre obavljanja bilo kakvih radova na održavanju električnih alata sa ili bez kabla:

- ◆ Isključite alat i izvucite utikač alata iz utičnice.
- ◆ Redovno čistite ventilacione otvore na vašem uređaju/alatu/punjaču pomoću mekane četke ili suve krpe.
- ◆ Redovno čistite kućište motora koristeći vlažnu krpu. Ne koristite bilo kakva sredstva za čišćenje koja su abrazivna ili sadrže rastvarač.
- ◆ Redovno otvarajte steznu glavu i lupkajte je da biste uklonili prašinu iz unutrašnjosti (ako je deo opreme).

## Zamena utikača (samo Velika Britanija i Irska)

Ako treba namestiti novi mrežni utikač:

- ◆ Bezbedno odložite stari utikač.
- ◆ Braon provodnik povežite na kontakt za fazu u novom utikaču.
- ◆ Povežite plavi provodnik na neutralni kontakt.

**Upozorenje!** Ne treba povezivati kontakt za uzemljenje. Pratite uputstva koja se isporučuju uz utikače dobrog kvaliteta. Preporučeni osigurač: 5 A.

## Zaštita životne sredine



Odvojeno sakupljanje. Proizvodi i baterije označene ovim simbolom ne smeju da budu odloženi sa otpadom iz domaćinstva.

Proizvodi i baterije sadrže materijale koji se mogu obnoviti ili reciklirati, smanjujući time potražnju za sirovinama.

Reciklirajte električne proizvode i baterije u skladu sa lokalnim propisima. Više informacija možete naći na [www.2helpU.com](http://www.2helpU.com)

## Tehnički podaci

|                                |                   | BCD900D1S      | BCD900E2K      | BCD900M1K      | BCD900B         |
|--------------------------------|-------------------|----------------|----------------|----------------|-----------------|
| Ulazni napon                   | V <sub>DC</sub>   | 18             | 18             | 18             | 18              |
| Brzina bez opterećenja         | min <sup>-1</sup> | 0 - 1800       | 0 - 1800       | 0 - 1800       | 0 - 1800        |
| Udarna brzina                  | min <sup>-1</sup> | 0 - 6350       | 0 - 6350       | 0 - 6350       | 0 - 6350        |
| Težina                         | kg                | 2,60           | 2,60           | 2,87           | 2,22            |
| <b>Maks. kapacitet bušenja</b> |                   |                |                |                |                 |
| Beton                          | mm                | 18             | 18             | 18             | 18              |
| Čelik                          | mm                | 13             | 13             | 13             | 13              |
| Drvo                           | mm                | 25             | 25             | 25             | 25              |
| Baterija                       |                   | BL2018         | BL2518         | BL4018         | Nije isporučena |
| Napon                          | V <sub>DC</sub>   | 18             | 18             | 18             |                 |
|                                |                   | BCD900D1S      | BCD900E2K      | BCD900M1K      | BCD900B         |
| Kapacitet                      | Ah                | 2,0            | 2,5            | 4,0            |                 |
| tip                            |                   | Litijum-jonska | Litijum-jonska | Litijum-jonska |                 |
| Punjač                         |                   | SSC-200100EU   | SSC-200100EU   | 906068**       | Nije isporučena |
| Ulazni napon                   | V <sub>AC</sub>   | 220 - 240      | 220 - 240      | 230            |                 |
| Izlazni napon                  | V <sub>DC</sub>   | 8 - 20         | 8 - 20         | 18             |                 |
| Struja                         | A                 | 1              | 1              | 2,0            |                 |
| Pribl. vreme punjenja          | min               | 120            | 150            | 120            |                 |

### Objavljene vrednosti emisije za buku sa dvostrukim brojem u skladu sa ISO 4871

Izmeren A-ponderisan nivo zvučne snage, L<sub>WA</sub> (ref. 1pW), u decibelima = 99,5 dB(A)

Odstupanje, K<sub>WA</sub> u decibelima = 3 dB(A)

Izmeren A-ponderisan nivo zvučnog pritiska na radnom mestu, L<sub>PA</sub>, u decibelima = 88,5 dB(A)

Odstupanje, K<sub>PA</sub> u decibelima = 3 dB(A)

Vrednosti su utvrđene u skladu s testom na buku zadat u standardu EN 60745- 1:2009/A11:2010, korišćenjem osnovnih standarda EN 60745-2-6:2010.

**Napomena:** Zbir izmerenih vrednosti za emisiju buke i njihova odstupanja predstavljaju gornju granicu opsega vrednosti, koji će verovatno da se dogode prilikom merenja.

### Ukupne vrednosti vibracija (vektorska suma u tri pravca) utvrđene prema EN60745

|  | Opis režima rada "Udarno bušenje u betonu" | Opis režima rada "Klesanje" |
|--|--|-----------------------------|
| Emisiona vrednost vibracija <sub>n</sub> | 14,4 m/s <sup>2</sup>                      | 11,8 m/s <sup>2</sup>       |
| Odstupanje K                             | 1,5 m/s <sup>2</sup>                       | 11,5 m/s <sup>2</sup>       |

**EC izjava o usklađenosti**

DIREKTIVA ZA MAŠINE



BCD900 rotaciona udarna bušilica

Black & Decker izjavljuje da su proizvodi opisani u delu  
„Tehnički podaci“ usklađeni sa:  
EN60745-1:2009+A11:2010, EN60745-2-6:2010.

Ovi proizvodi su takođe usklađeni sa direktivom 2006/42/EC,  
2014/30/EU i 2011/65/EU. Za više informacija kontaktirajte  
Black & Decker na sledećoj adresi ili ih potražite u uputstvu  
za upotrebu.

Dolepotpisani je odgovoran za pripremu tehničke  
dokumentacije i daje ovu izjavu za račun kompanije  
Black & Decker.

Ed Higgins

Direktor - potrošački električni alati  
Black & Decker Europe, 270 Bath Road, Slough,  
Berkshire, SL1 4DX  
Velika Britanija  
08.11.2019

**Garancija**

Black & Decker je siguran u kvalitet svojih proizvoda i nudi potrošačima garanciju od 24 meseca od datuma kupovine. Ova garancija je dodatna i ni na koji način ne osporava vaša zakonska prava. Ova garancija važi na teritorijama država članica Evropske Unije i na slobodnom evropskom tržištu.

Za podnošenje zahteva za garanciju, zahtev mora da bude u skladu sa Black&Decker uslovima i odredbama, i neophodno je da podnesete dokaz o kupovini prodavcu ili ovlašćenom serviseru. Uslove i odredbe Black & Decker garancije koja važi 2 godine i lokacije najbližeg ovlašćenog servisera možete naći na Internetu na adresi [www.2helpU.com](http://www.2helpU.com), ili stupanjem u kontakt sa vašom lokalnom Black & Decker kancelarijom na adresi označenoj u ovom uputstvu.

Posetite našu web lokaciju [www.blackanddecker.co.uk](http://www.blackanddecker.co.uk) da biste registrovali svoj novi Black & Decker proizvod i da biste bili redovno obaveštavani o novim proizvodima i specijalnim ponudama.



## Наменета употреба

Вашиот BLACK+DECKER BCD900 ротационен чекан е дизајниран за дупчење во дрво, метал, пластика и сидарски површини, како и за навртување и лесни апликации на длетување. Алатката е наменета само за домашна употреба.

## Упатства за безбедна употреба

### Општи мерки за безбедност при користење на електрични алатки



**Предупредување!** Прочитајте ги сите мерки за претпазливост, упатства, скици и технички карактеристики што ќе ги добиете со оваа електрична алатка. Непридржување кон мерките за безбедност и долу наведените упатства може да доведе до електричен удар, пожар и/или сериозна повреда.

### Сочувајте ги сите мерки за безбедност и упатства за идно прегледување.

Терминот „електрична алатка“ во сите долу наведени мерки за безбедност се однесува на Вашата електрична алатка што работи на струја (преку кабел), или на електрична алатка што работи на батерии (без кабел).


#### 1. Безбедност на работното место

- а. Одржувајте го работното место чисто и добро осветлено. Пренатрупани и темни места се причина за незгоди.
- б. Немојте да работите со електрични алатки во експлозивни окружувања, какви што постојат кога има присуство на запалливи течности, гасови или честички. Електричните алатки произведуваат искри што можат да ги запалат честичките или испарувањата.
- в. Држете ги децата и присутните лица настрана додека употребувате електрична алатка. Одвлекување на вниманието може да предизвика да изгубите контрола.

#### 2. Безбедност од електричен удар

- а. Приклучокот на електричната алатка мора да се совпаѓа со приклучницата. Никогаш не го преправајте приклучокот. Не употребувајте адаптерски приклучоци со заземјени електрични алатки. Непреправените приклучоци и соодветните приклучници ќе го намалат ризикот од електричен удар.
- б. Избегнувајте телесен контакт со заземјени површини како што се цевки, радијатори, шпорети или фрижидери. Има зголемен ризик од електричен удар ако вашето тело е заземјено.

- в. Не ги изложувајте електричните алатки на дожд или влажност. Навлегувањето на вода во електричната алатка го зголемува ризикот од електричен удар.
  - г. Употребувајте го кабелот правилно. Никогаш не го употребувајте кабелот за носење, влечење или исклучување на електричната алатка. Држете го кабелот настрана од топлина, масло, остри рабови или подвижни делови. Оштетените или заплетканите кабли го зголемуваат ризикот од електричен удар.
  - д. Кога работите со електрична алатка надвор, употребувајте продолжен кабел кој е соодветен за надворешна употреба. Употребата на кабел што е соодветен за надворешна употреба го намалува ризикот од електричен удар.
  - ѓ. Доколку работењето со електрична алатка во влажна средина не може да се избегне, употребувајте заштитна диференцијална (FID) склопка. Употребата на заштитна диференцијална (FID) склопка го намалува ризикот од електричен удар.
- ### 3. Лична безбедност
- а. Бидете претпазливи, внимавајте што правите и користете логика кога работите со електрична алатка. Не употребувајте електрична алатка кога сте уморни или кога сте под влијание на дрога, алкохол или лекови. Еден момент на невнимание за време на работење со електрична алатка може да доведе до сериозна лична повреда.
  - б. Носете опрема за лична заштита. Секогаш носете заштита за очите. Заштитната опрема, како што се маски против прав, нелизгачки сигурносни обувки, шлемови или штитници за слухот, ќе го намали бројот на повреди кога се употребува за соодветни работни услови.
  - в. Спречете ненамерно вклучување на алатката. Обезбедете прекинувачот да биде во исклучена положба пред да ја приклучите алатката на струја или на батериски пакет, или пред да ја подигнете или пренесувате алатката. Пренесувањето на електрични алатки со прст на прекинувачот или приклучување на извор на струја на вклучени алатки може да доведе до незгоди.
  - г. Отстранете ги сите алатки за подесување или клучеви пред да ја вклучите електричната алатка. Клуч или алатка за подесување што е закачена на ротирачкиот дел на електричната алатка може да доведе до повреда.
  - д. Не посегайте предалеку. Цврсто стојте на земјата и бидете во рамнотежа во секое време. Ова овозможува подобра контрола над електричната алатка во неочекувани ситуации.

- ѓ. Носете соодветна облека. Не носете широка облека или накит. Држете ги косата, облеката и ракувиците настрана од подвижните делови. Широката облека, накитот или долгата коса може да бидат фатени во подвижните делови.
  - е. Доколку на уредите постои можност за приклучување на опрема за извлекување и собирање на прав, обезбедете таа да биде приклучена и правилно употребувана. Собирањето на правта може да ги намали опасностите поврзани со прав.
  - ж. Не дозволувајте запознавањето здобиено со често користење на алатките да ви дозволат да се опуштите и да ги игнорирате принципите за безбедност на алатката. Неодговорна работа може да предизвика сериозна повреда за дел од секунда.
- 4. Употреба и одржување на електрични алатки**
- а. Не ја употребувајте електричната алатка на сила. Употребувајте електрична алатка што е соодветна за вашата работа. Соодветната електрична алатка ќе ја заврши работата подобро и побезбедно со брзината за која што била дизајнирана.
  - б. Не употребувајте ја електричната алатка доколку прекинувачот не ја вклучува и исклучува. Секоја електрична алатка што не може да се контролира преку прекинувачот е опасна и мора да биде поправена.
  - в. Исклучете го приклучокот од изворот на струја или од батерискиот пакет за електричната алатка пред да правите подесувања, менувате додатоци или пред да ја одложите електричната алатка. Таквите превентивни безбедносни мерки го намалуваат ризикот за случајно вклучување на електричната алатка.
  - г. Одлагајте ги електричните алатки што не ги употребувате надвор од досег на децата и не дозволувајте да ги употребуваат лица кои не се запознаени со нивната функција и со овие упатства. Електричните алатки се опасни кога со нив ракуваат необучени корисници.
  - д. Одржувајте ги електричните алатки и додатоци. Проверете дали подвижните делови се лошо поставени, заглавени или оштетени, или постои друга состојба што би можела да влијае врз работењето на електричните алатки. Доколку електричната алатка е оштетена, однесете ја на поправка пред да ја употребите. Многу незгоди се предизвикани поради лошо одржувани електрични алатки.
  - ѓ. Одржувајте ги алатките за сечење остри и чисти. Правилно одржуваните алатки за сечење со остри рабови за сечење имаат помала шанса да се заглават и полесно се управуваат.
  - е. Употребувајте ги електричните алатки, приборот, сечилата и сл. во склад со овие упатства, имајќи ги во предвид работните услови и работата која треба да се заврши. Употребата на електрична алатка за работа што е различна од нејзината намена може да доведе до опасна ситуација.
  - ж. Одржувајте ги рачките и површините за држење суви, чисти и неизвалкани со масла или масти. Лизгави рачки и површини за држење не дозволуваат безбедно ракување и контрола на алатката во неочекувани ситуации.
- 5. Употреба и одржување на батериски алатки**
- а. Полнете само со полнач кој е определен од страна на производителот. Полнач што одговара на еден тип на батериски пакет може да доведе до ризик кога се употребува со друг батериски пакет.
  - б. Употребувајте ги батериските алатки само со батериски пакети кои се посебно определени за нив. Употребата на било какви други батериски пакети може да доведе до ризик од повреда или пожар.
  - в. Кога батерискиот пакет не се употребува, држете го настрана од други метални предмети како што се: спојници за хартија, парички, клучеви, шајки, завртки или други мали метални предмети кои можат да направат спој помеѓу двата батериски терминали. Правењето на краток спој помеѓу батериските терминали може да предизвика изгореници или пожар.
  - г. Течност може да биде исфрлена од батеријата поради неправилна употреба; не ја допирајте. Доколку случајно дојде до допир, исплакнете со вода. Доколку течноста дојде во допир со очите, побарајте и медицинска помош. Течноста исфрлена од батеријата може да предизвика иритација или изгореници.
- 6. Сервис**
- а. Вашата електрична алатка треба да ја сервисира квалификувано лице кое користи само идентични резервни делови. Вака ќе бидете сигурни дека се одржува безбедноста на електричната алатка.
- Дополнителни мерки за безбедност при користење на електрични алатки**
-  **Предупредување!** Дополнителни безбедносни предупредувања за ротациони и ударни чекани.
- ◆ Носете штитници за ушите. Изложеноста на бучава може да предизвика губење на слухот.

- ◆ **Употребувајте ги помошните рачки кои се испорачуваат заедно со алатката.** Губењето на контрола може да предизвика повреда кај ракувачот.
- ◆ **Фаќајте ги електричните алатки само за изолираните површини за држење кога вршите работа при која додатокот за сечење може да дојде во допир со скриени жици.** Додаток за сечење што се допира на гола жица може да ги наелектризира изложените метални делови од електричната алатка и да му нанесе електричен удар на ракувачот.
- ◆ **Никогаш не користете додаток за длетување во ротирачки режим.** Додатокот ќе се врзува во материјалот и ќе ја ротира бургијата.
- ◆ **Употребувајте стегачи или други практични начини да го прицврстите предметот на обработка на стабилна подлога.** Придржувањето на предметот на обработка со рака или со тело го прави нестабилен и може да доведе до губење на контрола.
- ◆ Пред дупчење во ѕидови, подови или плафони, проверете каде се поставени електричните жици и цевките.
- ◆ Избегнувајте допир со врвот на додатокот за дупчење веднаш после дупчењето затоа што може да биде загреан.
- ◆ Намената е опишана во ова упатство за употреба. Употребата на било која помошна опрема или додаток, или извршувањето на било кои работи со оваа алатка освен оние препорачани во ова упатство за употреба, може да предизвика ризик од повреда на ракувачот и/или оштетување на имот.
- ◆ Употребувајте маска за лице или прав доколку при работата се ствара прав или излетуваат парчиња.

### Безбедност на други лица

- ◆ Овој уред не е наменет за употреба од страна на лица (вклучувајќи и деца) со намалени физички, сетилни или ментални способности, или кои немаат искуство и знаење, освен ако не им се пружени надзор или упатства за употреба на уредот од страна на лице кое е одговорно за нивната безбедност.
- ◆ Треба да се надгледуваат децата за да се осигура дека не си играат со уредот.

### Останати ризици.

Кога се употребува алатката може да се јават дополнителни преостанати ризици што не се вклучени во предупредувањата. Овие ризици може да се појават поради неправилна употреба, долготрајна употреба и др. Дури и ако се применат соодветните правила за безбедност и се воведат безбедносна опрема, одредени останати ризици не може да се избегнат. Тоа се:

- ◆ Повреди предизвикани поради допир на вртетки или подвижни делови.
- ◆ Повреди при менување на делови, сечила или додатоци.
- ◆ Повреди предизвикани поради долготрајна употреба на алатката. Кога користите алатка подолг период, обезбедете да правите повремени паузи.
- ◆ Оштетување на слухот.
- ◆ Здравствените опасности предизвикани од дишење на прав произведен од употребата на Вашата алатка (на пример:- обработка на дрво, особено даб, бука и иверица.)

### Вибрации

Декларираните вредности на емитирани вибрации кои се наведени во техничките податоци и декларацијата за сообразност се измерени во склад со стандардната метода за тестирање според EN 60745 и можат да се користат за споредување на една алатка со друга. Декларираната вредност на емитирани вибрации може исто така да се користи за прелиминарна проценка на изложеност на вибрации.

**Предупредување!** Вредноста на емитирани вибрации за време на користењето на електричната алатка може да се разликува од декларираната вредност во зависност од начинот на кој алатката се употребува. Нивото на вибрации може да се зголеми над декларираното ниво. Кога се проценува изложеноста на вибрации за да се одредат мерките за безбедност, проценката на изложеност на вибрации треба да ги земе во предвид условите и начинот на кој алатката се употребува, вклучувајќи ги и сите делови од работниот циклус, како што се времињата кога алатката е исклучена, кога е вклучена и неоптоварена, и времето на работење со неа.

### Ознаки на алатката

Следните пиктограми се прикажани на алатката заедно со шифрата на датумот:



**Предупредување!** За да се намали ризикот од повреди, корисникот мора да го прочита упатството за работа.



Носете штитници за ушите кога употребувате ротирачки ударни дупчалки.

Изложеноста на бучава може да предизвика губење на слухот.



Не гледајте во работната лампа.

## Дополнителни упатства за безбедност за батерии и полначи

### Батерии

- ◆ Никогаш не се обидувајте да ја отворите поради која било причина.
- ◆ Не ја изложувајте батеријата на вода.
- ◆ Не ја одлагајте на места каде температурата може да надмине 40 °C.
- ◆ Полнете ја само при температура во просторијата од 10 °C до 40 °C.
- ◆ Полнете само со полначот кој се испорачува со алатката.
- ◆ Кога се ослободувате од батериите, следете ги упатствата кои се дадени во одделот „Заштита на животната средина“.



Не се обидувајте да полните оштетени батерии.

### Полначи

- ◆ Користете го вашиот BLACK+DECKER полнач само за полнење на батеријата на алатката со која е испорачан.  
Другите батерии можат да пукнат, предизвикувајќи повреда на ракувачот и оштетување.
- ◆ Никогаш не се обидувајте да ги полните неполнивите батерии.
- ◆ Обезбедете неисправните кабли веднаш да бидат заменети.
- ◆ Не го изложувајте полначот на вода.
- ◆ Не го отварајте полначот.
- ◆ Не го чепкајте полначот со шилести предмети.



Полначот е наменет само за употреба во затворен простор.



Прочитајте го упатството за употреба пред да го употребите полначот.

### Безбедност од електричен удар



Вашиот полнач е двојно изолиран; затоа не е потребна жица за заземјување. Секогаш проверете дали напонот на струјното напојување одговара на напонот кој е деклариран на плочката. Никогаш не се обидувајте да го замените приклучокот на полначот со обичен приклучок за струја.

- ◆ Ако струјниот кабел е оштетен, мора да биде заменет од страна на производителот или на овластен сервисен центар на BLACK+DECKER за да се избегне несреќа.

## Карактеристики

Оваа алатка има некои или сите од долу наведените карактеристики.

1. Прекинувач за вклучување и исклучување
2. Избирач на насоката на работа
3. Избирач на режим за дупчење
4. Прачка за подесување на длабочина
5. Држач на алатка
6. Странична рачка
7. Led работна светилка
8. Батерија

## Склопување

### Употреба

**Предупредување!** Оставете алатката да работи во свој ритам. Не го преоптоварувајте.

- ◆ Целосно полнете ја батеријата пред првата употреба.

**Напомена:** Ако единицата одеднаш престане за време на работа, отстранете го батерискиот пакет и ставете го да се полни до целосно полнење.

**Напомена:** Ако единицата не сака да почне да работи по напорна употреба, дозволете на алатката и батерискиот пакет да се изладат пред да продолжите со работа.

### Полнење на батеријата (Скици А, В)

Батеријата треба да се наполни пред првата употреба и секогаш кога ќе нема да може да обезбеди доволно сила за работи кои претходно биле лесно извршувани. Полначот може да се загрее за време на полнењето; ова е нормално и не значи дека постои проблем.

**Предупредување!** Не ја полнете батеријата при температури во просторијата пониски од 10 °C или повисоки од 40°C. Препорачана температура при полнење: околу 24 °C.

**Напомена:** Полначот нема да ја полни батеријата ако температурата на ќелијата е под 10 °C или над 40 °C.

Батеријата треба да се остави во полначот и полначот автоматски ќе почне да ја полни кога температурата на ќелијата ќе се зголеми или намали.

- ◆ За да ја замените батеријата, вметнете ја Батеријата (8) во полначот на работната маса (9) или полначот во форма на чашка (11) зависно од вашиот модел. Батеријата може да се вметне во полначот само на еден начин.
- ◆ Вклучете го полначот на работната маса (9) или полначот во форма на чашка (11) во соодветен извор на енергија и вклучете ги.
- ◆ Полнете ги испразнетите батерии во рок од една недела. Животниот век на батеријата ќе се намали многу ако ја одложите испразнета.



## Монтирање и отстранување на батеријата (Скици С, D)

- ◆ За да ја монтирате батеријата, поставете ја во линија со држачот на алатката. Навлечете ја батеријата на држачот и туркајте се додека не слушнете чкрапнување.
- ◆ За да ја отстраните батеријата, притиснете го копчето за отпуштање (8a) и извлечете ја батеријата од држачот.

## Местење на страничната рачка и граничник за длабочина (Скица Е)

- ◆ Свртете го држачот во правец на движењето на стрелките на часовникот додека не можете да ја лизнете страничната рачка (6) на предната страна на алатката како што е прикажано.
- ◆ Свртете ја страничната рачка во посакуваната позиција.
- ◆ Вметнете го граничникот за длабочина (4) во дупката за монтирање како што е прикажано.
- ◆ Поставете го граничникот за длабочина на посакуваната положба. Максималната длабочина на дупчење е еднаква на растојанието меѓу врвот на бургијата и предниот крај на граничникот за длабочина.
- ◆ Осигурајте се дека ограничувачите на рачката (23) се заклучени на ребрата од куќиштето (22).
- ◆ Зацврстете ја страничната рачка со вртење во дршката спротивно од насоката на движењето на стрелките на часовникот.

## Монтирање на додатоци (Скици F - G)

- ◆ Исчистете го и подмачкајте го телото (12) од додатокот.
- ◆ Вметнете ја дршката на во држачот за алатка (5).
- ◆ Притиснете го додатокот надолу и свртете го малку додека не се зацврсне во отворите.
- ◆ Повлечете го додатокот за да проверите дали е добро зацврстено. Во режимот за чукање е потребно додатокот да може да се движи неколку сантиметри по должната оска кога е прицврстен во држачот за алатка.
- ◆ За да го отстраните додатокот, повлечете го ракавот (13) и извлечете го додатокот.

## Футер со клуч (Скица H)

- ◆ Отворете го футерот со вртење на ракавот (14) спротивно од стрелките на часовникот.
- ◆ Вметнете го телото на додатокот (16) во футерот.
- ◆ Вметнете го клучот за футерот (17) во секоја дупка (15) на страната на футерот и свртете го во правец на стрелките на часовникот додека не е стегнато.

**Предупредување!** Пред дупчење во сидови, подови или плафони, проверете каде се поставени електричните жици и цевките.

**Предупредување!** Не применувајте длета кога алатката е во режимот за дупчење.

## Движење напред/назад (Скица I)

- ◆ Поместете го селекторот (2) за да ја покажете насоката што ви е потребна.

## Вклучување и исклучување (Скица I)


- ◆ За да ја вклучите алатката, притиснете го прекинувачот за промеливата брзина (1). Брзината на алатката зависи од тоа колку е притиснат прекинувачот.
- ◆ Како општо правило, користете ниски брзини за дупчалки со голем дијаметар и големи брзини за помали пречник на дупчалки.
- ◆ За исклучување на алатката, отпуштете го прекинувачот за варијабилна брзина.

## Одбирање на режим на работа (Скица J)


Алатката може да се користи во три режими на работа.

- ◆ За ракување со селекторот на режимот на работа (3), притиснете го копчето за отклучување (20) и свртете го селекторот кон саканата положба, како што е покажано со симболите.


## Дупчење

- ◆ За дупчење во челик, дрво и пластика, и за завртување, поставете го селекторот за режим на работа (3) на  положба (19).

## Дупчење со удирање

- ◆ За дупчење со удирање во сидарски и бетонски површини, поставете го селекторот на режимот на работа (3) во  положба (18). Кога работитке во режим на чекан, алатката не треба да отскокнува и да работи без проблеми. Ако е потребно, зголемете ја брзината.

## Чекан

- ◆ За кршење за заклучено вретено, и за лесно длетување и накршување, поставете го селекторот на режимот на работа (3) во  положба (21).
- ◆ Кога менувате од дупчење со удирање во длетување, свртете го длето во посакуваната положба. Доколку се почувствува отпор при промена на режимот, малку свртете го длето за да се заглави бравата на вретеното.

## Додатоци

Работните карактеристики на вашата алатка зависат од додатоците што ги употребувате. Stanley BLACK+DECKER додатоците се изработени спрема високи стандарди на квалитет и се наменети да ги подобрат работните карактеристики на вашиот уред. Со употреба на овие додатоци ќе извлечете максимум од вашата алатка.

## Одржување

Вашиот BLACK+DECKER уред/алатка, со или без кабел, е направен да работи долго време со минимално одржување. Постојаното работење на задоволително ниво зависи од правилната грижа за алатката и редовното чистење.

**Предупредување!** Пред извршување на одржување на електрични алатки со или без кабел:

- ◆ Исклучете ја алатката/уредот и извадете го приклучокот од штекер.
- ◆ Редовно чистете ги отворите за вентилација на вашиот уред, алатка или полнач со употреба на мека четка или сува крпа.
- ◆ Редовно чистете го кукиштето на моторот со употреба на влажна крпа. Не употребувајте абразивни средства за чистење или средства за чистење на база на растворувач.
- ◆ Редовно отворајте го футерот (доколку го има) и лесно чукнете го да ја отстраните правта од внатрешноста.

## Замена на приклучок за струја (само за Велика Британија и Ирска)

Доколку треба да се монтира нов приклучок за струја:

- ◆ Внимателно ослободете се од стариот приклучок.
- ◆ Поврзете го кафеавиот кабел на приклучокот за фаза во новиот приклучок.
- ◆ Поврзете го синиот кабел со неутралниот терминал.

**Предупредување!** Ништо не смее да се поврзува на терминалот за заземјување.

Следете ги упатствата за монтирање и обезбедете квалитетни приклучоци.

Препорачан осигурувач: 5 А.

## Заштита на животната средина



Одвоено собирање. Производите и батериите означени со овој симбол не смеат да се исфрлаат со обичниот домашен отпад.

Производите и батериите содржат материјали коишто можат да бидат обновени или рециклирани, притоа намалувајќи ја побарувачката за суровини.

Ве молиме рециклирајте ги електричните производи и батерии според локалните одредби. Повеќе информации се достапни на [www.2helpU.com](http://www.2helpU.com)

## Технички податоци

|  |                      | BCD900D1S     | BCD900E2K     | BCD900M1K     | BCD900B        |
|--|----------------------|---------------|---------------|---------------|----------------|
| Влезен напон                           | V еднонасочна струја | 18            | 18            | 18            | 18             |
| Брзина без оптоварување                | min <sup>-1</sup>    | 0 - 1800      | 0 - 1800      | 0 - 1800      | 0 - 1800       |
| Стапка на удар                         | min <sup>-1</sup>    | 0 - 6350      | 0 - 6350      | 0 - 6350      | 0 - 6350       |
| Тежина                                 | kg                   | 2,60          | 2,60          | 2,87          | 2,22           |
| <b>Максимален капацитет на дупчење</b> |                      |               |               |               |                |
| Бетон                                  | mm                   | 18            | 18            | 18            | 18             |
| Челик                                  | mm                   | 13            | 13            | 13            | 13             |
| Дрво                                   | mm                   | 25            | 25            | 25            | 25             |
| Батерија                               |                      | BL2018        | BL2518        | BL4018        | Не е доставено |
| Напон                                  | V еднонасочна струја | 18            | 18            | 18            |                |
|  |                      | BCD900D1S     | BCD900E2K     | BCD900M1K     | BCD900B        |
| Капацитет                              | Ah                   | 2,0           | 2,5           | 4,0           |                |
| тип                                    |                      | Литиум-јонска | Литиум-јонска | Литиум-јонска |                |
| Полнач                                 |                      | SSC-200100EU  | SSC-200100EU  | 906068**      | Не е доставено |
| Влезен напон                           | V наизменична струја | 220 - 240     | 220 - 240     | 230           |                |
| Излезен напон                          | V еднонасочна струја | 8 - 20        | 8 - 20        | 18            |                |
| Струја                                 | A                    | 1             | 1             | 2,0           |                |
| Приближно време на полнење             | min                  | 120           | 150           | 120           |                |

## Изјавена вредност на емисија на бука на копчињата на бирачот во соогласност со ISO 4871

Измерено ниво на звучна моќност A-тежина  $L_{WA}$  (реф. 1pW), во децибели = 99,5 dB(A)

Отстапување,  $K_{WA}$  во децибели = 3 dB(A)

Измерено ниво на емитување на збу и ниво на звучен притисок A-тежина на работната станица,  $L_{pA}$ , во децибели = 88,5 dB(A)

Отстапување,  $K_{pA}$  во децибели = 3 dB(A)

Вредности одредени според дадениот код за тест на бука во EN 60745- 1:2009/A11:2010 со користење на основните стандарди EN 60745-2-6:2010.

**Напомена:** Сумата на измерено ниво на емитување на бука и нејзиното поврзано отстапување претставуваат горна граница на опсег вредности кои веројатно ќе се појават при мерења.

**Вкупна вредност на вибрациите (векторска сума по три оски) одредена спрема EN60745**

|   | Опис на работниот режим „Ударно дупчење во бетон“ | Опис на работниот режим „Откршување“ |
|---|---|--------------------------------------|
| Вредност на емисијата на вибрации $a_h$ | 14,4 m/s <sup>2</sup>                             | 11,8 m/s <sup>2</sup>                |
| Отстапување K                           | 1,5 m/s <sup>2</sup>                              | 11,5 m/s <sup>2</sup>                |

**Декларација за сообразност со правилата на ЕК**

ДИРЕКТИВА ЗА МАШИНИ



BCD900 Ротационен чекан

Black & Decker декларира дека производите опишани под „технички податоци“ се во склад со: EN60745-1:2009+A11:2010, EN60745-2-6:2010.

Овие производи исто така се во склад со Директивата 2006/42/ЕК, 2014/30/ЕУ и 2011/65/ЕУ. За повеќе информации ве молиме да стапите во контакт со Black & Decker преку следнава адреса или да погледнете на крајот на упатството.

Долу потпишаниот е одговорен за составување на техничките податоци и ја дава оваа декларација во име на Black & Decker.

Ед Хигинс

Директор – Електрични алатки за потрошувачи  
Black & Decker Европа, 270 Bath Road, Slough,  
Berkshire, SL1 4DX  
Велика Британија  
08.11.2019

**Гаранција**

Black & Decker верува во квалитетот на своите производи и им нуди на корисниците гаранција од 24 месеци од датумот на купување. Гаранцијата ги дополнува и на ниеден начин не ги ограничува вашите законски права. Гаранцијата важи на териториите на земјите-членки на Европската унија и на Европската зона на слободна трговија.

За да направите барање за оштета врз основа на гаранцијата, барањето мора да биде направено според условите за користење на Black&Decker и вие ќе треба да приложите доказ за купувањето на продавачот или на овластениот сервисер. Условите за користење на двегодишната гаранција на Black&Decker и локацијата на вашиот најблизок овластен сервисер можат да се најдат на интернет на [www.2helpU.com](http://www.2helpU.com), или преку контактирање на вашата локална филијала на Black & Decker на адресата што се наоѓа во овој прирачник.

Ве молиме да го посетите нашиот сајт [www.blackanddecker.co.uk](http://www.blackanddecker.co.uk) за да го регистрирате вашиот нов Black & Decker производ и за да бидете известени за новите производи и специјалните понуди.

