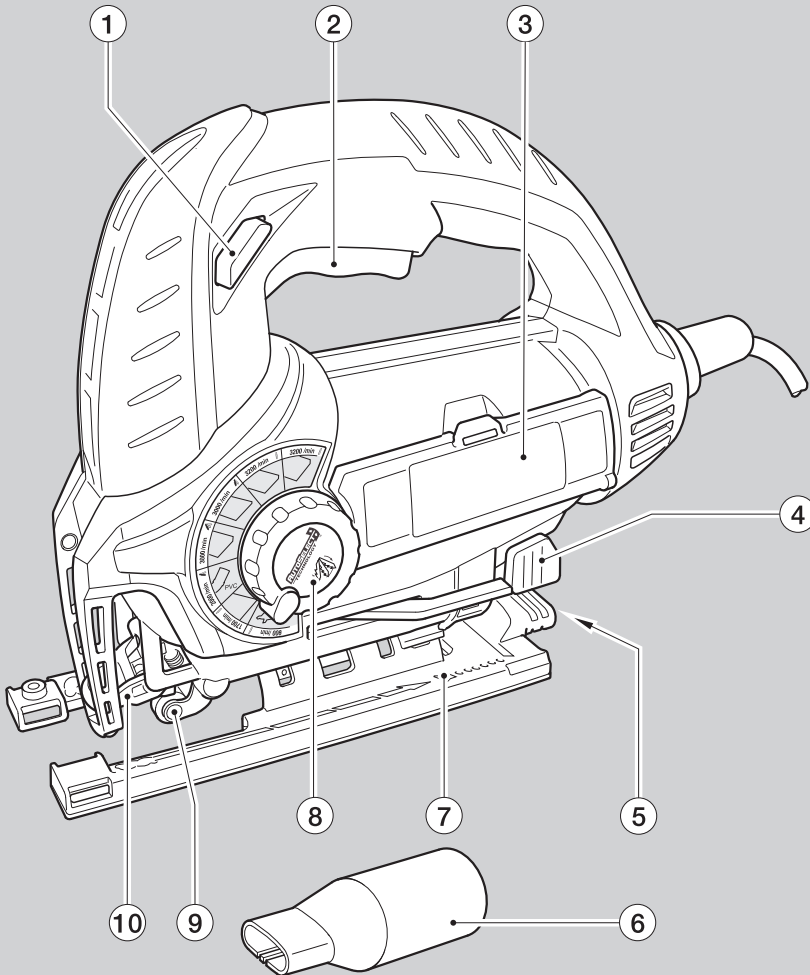




# BLACK&DECKER®

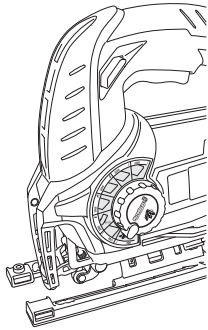


370719-25 BLT

[www.blackanddecker.eu](http://www.blackanddecker.eu)

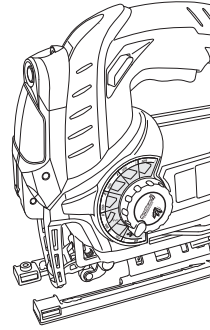
**KS900S**  
**KS900SL**  
**KS950SL**

<b>Eesti keel</b>	<b>(Originaaljuhend)</b>	<b>6</b>
<b>Lietuvių</b>	<b>(Originalios instrukcijos vertimas)</b>	<b>14</b>
<b>Latviešu</b>	<b>(Tulkojums no rokasgrāmatas oriģinālvalodas)</b>	<b>22</b>
<b>Русский язык</b>	<b>(Перевод с оригинала инструкции)</b>	<b>30</b>

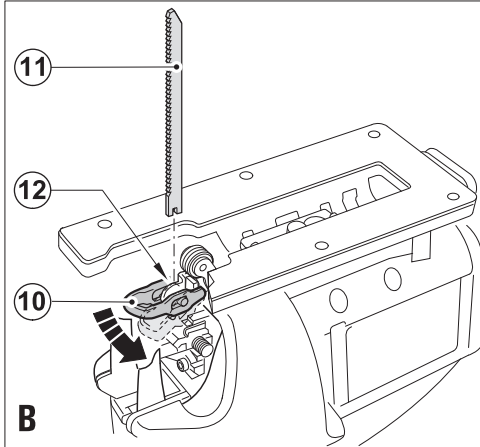


**A**

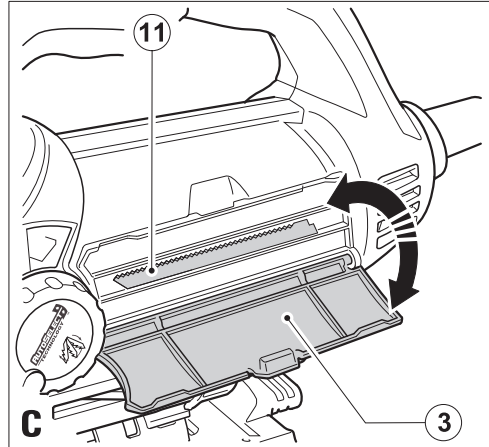
KS900S



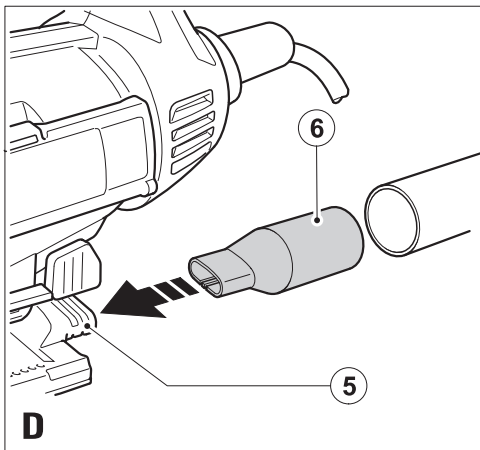
KS900SL  
KS950SL



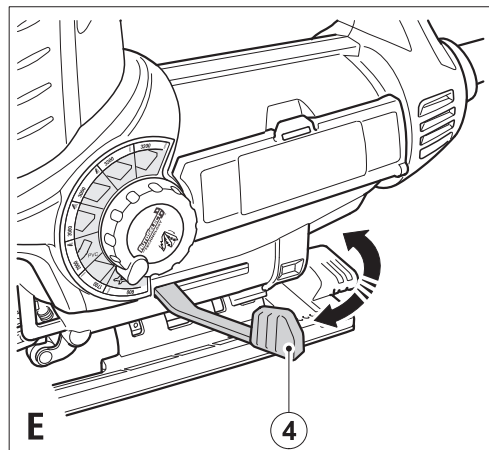
**B**



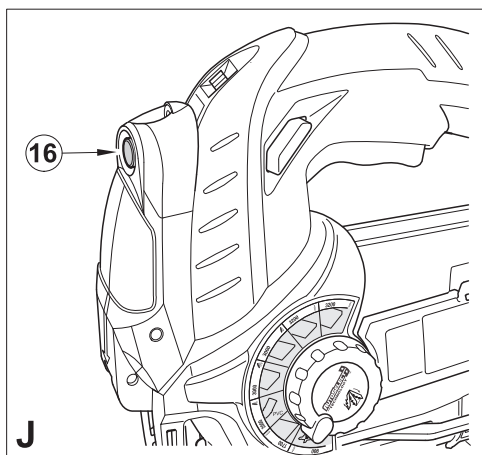
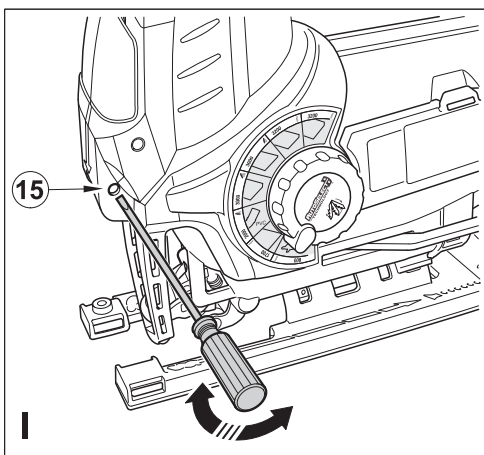
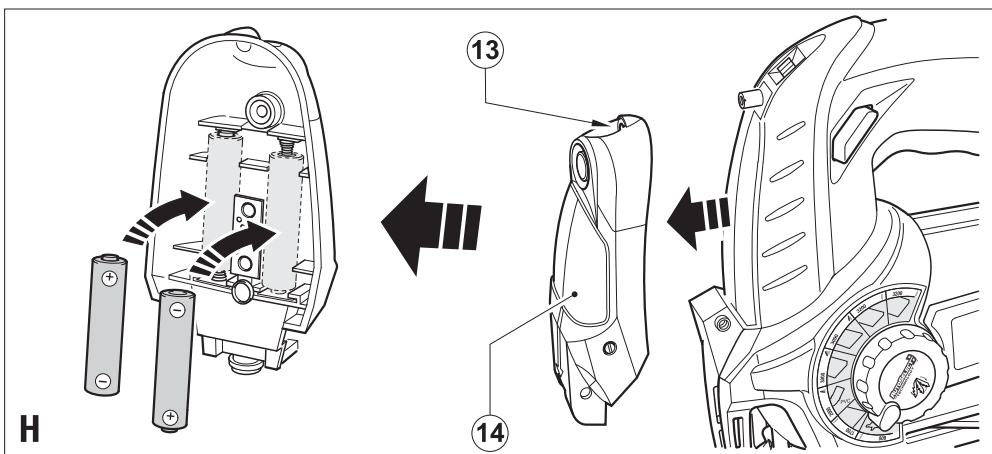
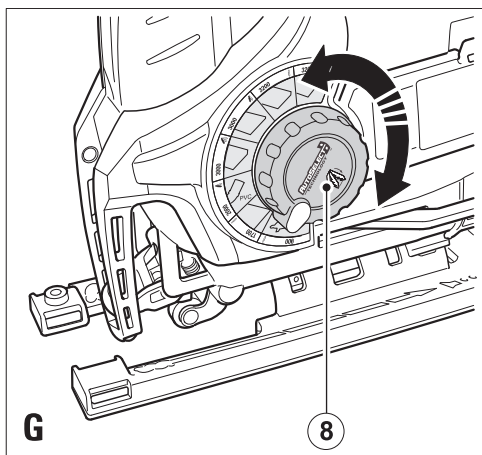
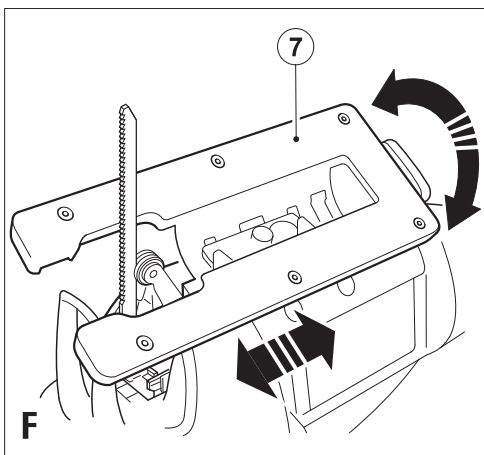
**C**

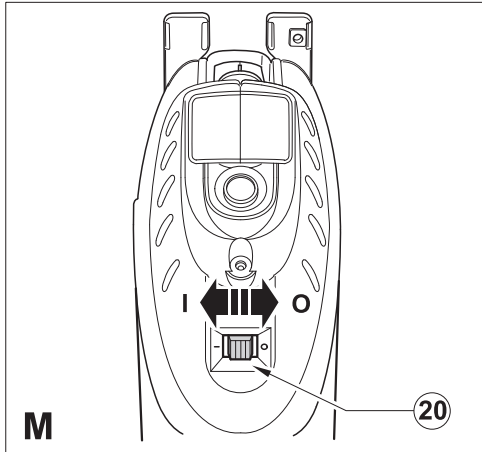
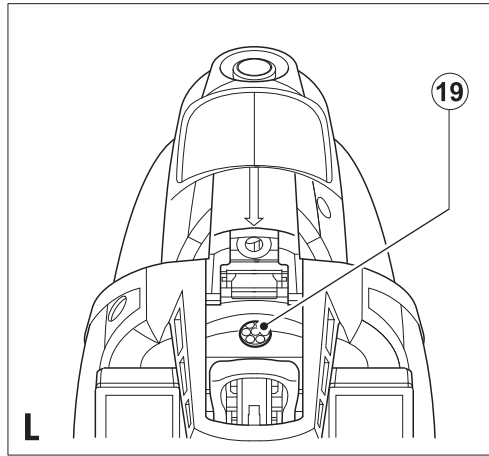
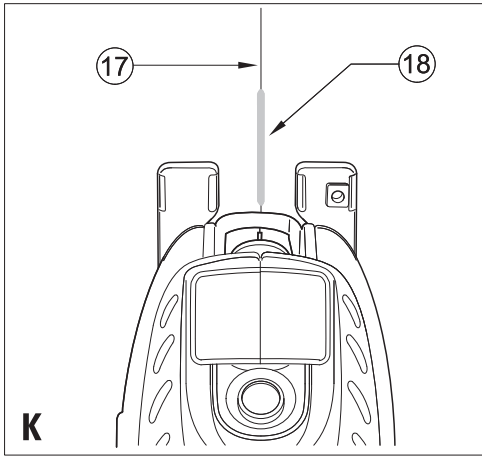


**D**



**E**





## Sihtotstarbeline kasutamine

Teie Black & Deckeri tikksaag on mõeldud puu, plasti ja metalli saagimiseks. See tööriist on mõeldud vaid lõpptarbijale.

## Ohutuseeskirjad

Üldised hoiatused elektritööriistade kasutamisel



**Hoiatus! Lugege kõik hoiatused ja ohutusjuhised läbi.** Kõigi juhiste täpne järgimine aitab vältida elektrilöögi, tulekahju ja/või raske kehavigastuse ohtu.

**Hoidke kõik hoiatused ja juhised tuleviku tarvis alles.** Kõigis järgmistes hoiatuses toodud väljend „elektritööriist“ viitab võrgutoitega (juhtmega) või akutoitega (juhtmeta) elektritööriistale.

### 1. Tööpiirkonna ohutus

- a. **Veenduge, et tööala on puhas ja piisava valgustusega.** Korrast ära ja pimedad tööalad võivad põhjustada õnnetusi.
- b. **Ärge kasutage elektritööriista plahvatusohtlikus keskkonnas, näiteks tuleohtlike vedelike, gaaside või tolmu läheduses.** Elektritööriistad tekitavad sädemeid, mis võivad süüdata tolmu või auru.
- c. **Hoidke lapsed ja kõrvalised isikud elektritööriistaga töötamise ajal eemal.** Tähelepanu hajumisel võite kaotada kontrolli tööriista üle.

### 2. Elektriohutused

- a. **Elektritööriista pistikud peavad vastama vooluvõrgule. Ärge kunagi muutke pistikut mis tahes moel. Ärge kasutage maandatud elektritööriistade puhul adapter-pistikut.** Muutmata pistikud ja sobivad pistikupesad vähendavad elektrilöögi ohtu.
- b. **Vältige maandatud pindade puudutamist (nt torud, radiaatorid, pliidid ja külmkapid).** Kui olete on maandatud, suureneb elektrilöögi oht.
- c. **Elektritööriistad ei tohi sattuda vihma ega niiskuse kätte.** Elektritööriista sattunud vesi suurendab elektrilöögi ohtu.
- d. **Ärge kahjustage toitejuhet. Ärge kunagi kasutage seadme toitejuhet selle kandmiseks, tõmbamiseks või pistiku eemaldamiseks seinakontaktist. Kaitske juhet kuumuse, õli, teravate nurkade ja liikuvate osade eest.** Kahjustatud või sassis juhtmed suurendavad elektrilöögi ohtu.
- e. **Kui töötate elektritööriistaga välitingimustes, kasutage õues**

**kasutamiseks sobivat pikendusjuhet.**

Välitingimustesse sobiva pikendusjuhtme kasutamine vähendab elektrilöögi riski.

- f. **Kui elektritööriista niisketes tingimustes kasutamine on vältimatu, kasutage lekkevoolukaitset.** Rikkevoolukaitsme kasutamine vähendab elektrilöögi ohtu.

### 3. Isiklik ohutus

- a. **Säilitage valvsus, jälgige mida teete ja kasutage elektritööriista mõistlikult. Ärge kasutage elektritööriista väsimuse korral või alkoholi, narkootikumide või arstimate mõju all olles.** Kui elektritööriistaga töötamise ajal tähelepanu kas või hetkeks hajub, võite saada raskeid kehavigastusi.
  - b. **Kandke isikukaitsevahendeid. Kandke alati kaitseprille.** Isikukaitsevahendid, nagu tolmu mask, libisemiskindlad jalanõud, kiiver või kõrvakaitsevahendid, vähendavad õigetes tingimustes kasutades isikuvigastusi.
  - c. **Vältige seadme ootamatut käivitumist. Veenduge, et enne tööriista vooluvõrku ja/või aku külge ühendamist on käivituslüliti väljalülitatud asendis.** Kandes tööriista sõrm lülilit või ühendades vooluvõrku tööriista mille lülilit on tööasendis kutsub esile õnnetusi.
  - d. **Eemaldage enne elektritööriista sisselülitamist reguleerimis- ja mutrivõtmed.** Tööriista pöörleva osa külge jäetud mutrivõti või mõni muu võti võib tekitada kehavigastusi.
  - e. **Ärge küünitage. Seiske kogu aeg kindlas asendis ja säilitage tasakaal.** See tagab parema kontrolli tööriista üle ettearvamatutes olukordades.
  - f. **Kandke nõuetekohast riietust. Ärge kandke lotendavaid rõivaid ega ehteid. Hoidke juuksed, riided ja kindad eemal liikuvatest osadest.** Laiad riided, ehted või pikad juuksed võivad jääda liikuvate osade vahele.
  - g. **Kui seadmetega on kaasas tolmueralduksid, kasutage kogumisseadmed, veenduge, et need on ühendatud ja õigesti kasutatavad.** Nende seadmete kasutamine vähendab tolmu seotud ohtusid.
- ### 4. Elektritööriista kasutamine ja hooldus
- a. **Ärge koormake elektritööriista üle. Kasutage konkreetseks otstarbeks sobivat elektritööriista.** Elektritööriist töötab paremini ja ohutumalt võimsusel, mis on tööks ette nähtud.

- b. **Ärge kasutage elektritööriista, kui seda ei saa lülitist sisse ja välja lülitada.** Elektritööriist, mida ei saa juhtida lülitist, on ohtlik ja vajab remonti.
- c. **Enne seadme reguleerimist, tarvikute vahetamist või hoiulepanekut ühendage elektritööriist vooluvõrgust välja ja/või eemaldage aku.** Selline käitumine vähendab riski masina ettenägematu käivitumise näol.
- d. **Hoidke pikemaks ajaks seisma jäänud elektritööriistu lastele kättesaamatus kohas. Ärge lubage tööriista kasutada inimestel, kes pole saanud vastavat väljaõpet või pole lugenud neid juhiseid.** Oskamatutes kätes võivad elektritööriistad olla väga ohtlikud.
- e. **Elektritööriistu tuleb hoida heas seisukorras. Kontrollige, et liikuvad osad sobivad kokku ja ei kiilu kinni, osad oleksid terved ja kõiki muid tööriista tööd mõjutada võivaid tingimusi. Kahjustuste korral laske tööriista enne edasist kasutamist remontida.** Paljud õnnetused on põhjustatud halvasti hooldatud tööriista tõttu.
- f. **Hoidke löiketerad teravate ja puhastena.** Õigesti hooldatud, teravate servadega löikeriistad kiiluvad väiksema tõenäosusega kinni ja neid on lihtsam juhtida.
- g. **Kasutage elektritööriista, tarvikuid ja otsikuid vastavalt juhistele, arvestades töötingimusi ja teostatava töö iseloomu.** Kasutades tööriista mitte sihtotstarbeliselt võib lõppeda raskete tagajärgedega.

## 5. Hooldus

- a. **Laske tööriista regulaarselt hooldada kvalifitseeritud remonditöökojas ja kasuta ainult originaalvaruosi.** Nii tagate tööriista ohutuse.

**Täiendavad hoiatused elektritööriistade kasutamisel**



**Hoiatus!** Täiendavad ohutusnõuded tikksaagidele.

- ◆ **Hoidke elektritööriista töötamise ajal isoleeritud käepidemetest kohtades, kus löikeketas võib puutuda kokku varjatud juhtmetega.** Pinge all oleva juhtme löikamine võib pingestada elektritööriista metallist osad ning anda kasutajale elektrilöögi.
- ◆ **Kasutage kruustange või muud viisi, et töödetaill kindlalt fikseerida ja seda toestada.** Kui hoiate töödetailli käsitsi või keha

vastas, on see ebastabiilne ja võib põhjustada tööriista üle kontrolli kaotamist.

- ◆ **Hoidke käed löikealast eemal.** Ärge kunagi küünitage ühelgi põhjusel tööala alla. Ärge asetage sõrmi või põialt liikuva tera või teraklambri lähedusse. Ärge tasakaalustage saagi hoide kinni selle jalast.
- ◆ **Hoidke terad teravana.** Nürid või kahjustunud terad võivad põhjustada koormuse all oleva sae kaldumise või seiskumise. Kasutage alati töödetailli ja löiketöö jaoks sobivaid terasid.
- ◆ **Torude või juhtmete löikamisel veenduge, et neis ei oleks vett või ei oleks need pinge all.**
- ◆ **Vahetult pärast masina käitamist ärge puudutage töödetailli ega tera.** Need võivad olla kuumad.
- ◆ **Enne seina, põrandasse või lakke augu puurimist, et seal pole juhtmeid ega torusid või muid peidetud ohte.**
- ◆ **Pärast lüliti vabastamist jätkab tera liikumist.** Kui olete tööriista välja lülitanud, oodake kuni tera seiskub täielikult ja alles siis asetage see maha.

**Hoiatus!** Kokkupuude löikamiseseadme tekitatava tolmuaga või selle sissehingamine võib ohustada seadme kasutajat ja võimalikke kõrvalseisjaid. Kandke tolumumaski, mis on mõeldud kaitseks tolmu ja auruse eest; veenduge, et tööalale sisenevad isikud oleks samuti kaitstud.

- ◆ Sihtotstarve on kirjeldatud käesolevas kasutusjuhendis. Tarvikute või lisaseadmete kasutamine muul otstarbel kui ette nähtud käesolevas kasutusjuhendis võib põhjustada vigastusi või vara kahjustamist.

## Kõrvaliste isikute ohutus

- ◆ See seade pole mõeldud kasutamiseks isikute (k.a lapsed) poolt, kellel on vähendatud füüsiline, sensoorne või vaimne võimekus, kellel puuduvad vastavad teadmised ja kogemused, v.a juhul, kui nende ohutuse eest vastutav isik on andnud neile seadme ohutuks kasutamiseks juhiseid ja teostab järelvalvet.
- ◆ Lapsi tuleb jälgida, et nad ei mängiks seadmega.

## Vibratsioon

Tehnilistes andmetes ja vastavusdeklaratsioonis märgitud vibratsioonitaseme väärtus on mõõdetud kooskõlas standardi 60745 näidatud standardse katsemeetodiga ja seda võib kasutada ühe tööriista võrdlemiseks teisega. Deklareeritud vibratsioonitaseme väärtust võib kasutada kokkupuute esmaseks

hinnavanguks.

**Hoiatus!** Vibratsioonitaseme väärtus võib elektritööriista tegelikul kasutamisel olenevalt viisist erinevada deklareeritud väärtusest. Vibratsioonitase võib tõusta kõrgemale näidatud tasemest.

Vibratsioonitaseme hindamisel ohutusmeetmete määramiseks, mis on nõutud standardi 2002/44/EÜ poolt isikute kaitsmiseks, kes töötavad pidevalt elektritööriistadega, peab arvesse võtma kasutamise tingimusi ja tööriista kasutamise viisi, k.a arvestama töösükli kõikide osadega, nagu aeg, millal tööriist on välja lülitatud ja tühijooksuaeg koos käivitamisega.

## Tööriistal olevad sildid



**Hoiatus!** Vigastuste ohu vähendamiseks lugege kasutusjuhendit tähelepanelikult.

## Elektriohutus



See tööriist on topeltisolatsiooniga, seetõttu pole maandusjuhe vajalik. Kontrollige alati, et akupinge vastaks andmesildile märgitud väärtusele.

- ♦ See seade ei ole mõeldud kasutamiseks lastelega nõtradele isikutele ilma järelvaatajateta. Lapsi tuleb jälgida, et nad ei mängiks seadmega.
- ♦ Kui toitejuhe on kahjustatud, tuleb lasta see ohutuse tagamiseks tootjal või volitatud Black & Deckeri hoolduskeskusel välja vahetada.

## Patareide täiendavad ohutusjuhised


- ♦ Ärge proovige neid kunagi avada.
- ♦ Ärge hoiustage kohtades, mille temperatuur võib kerkida kõrgemale kui 40 °C.
- ♦ Patareide kõrvaldamisel järgige sektsioonis „Keskkonnakaitse“ toodud juhiseid.

Ärge asetage patareisid vette.

- ♦ Äärmuslikes tingimustes võivad patareid lekkida. Kui märkate patareidest eralduvat vedelikku, toimige järgnevalt:
  - Puhastage patareid ettevaalikult vedelikest kasutades riiet. Vältige kontakti nahaga.

## Laserite täiendavad ohutusjuhised



 Lugege seda juhendit tähelepanelikult.



Seda toodet ei tohi kasutada nooremad kui 16. aastased isikud.



Laserradiatsioon.



Ärge vaadake otse laserkiire sisse.



Laserkiire vaatamiseks ärge kasutage optilisi seadmeid.

- ♦ See laser vastab klass 2 nõuetele vastavalt standardile EN 60825-1:2007. Ärge asendage laserdiodi teist tüüpi diodiga. Vigastuse korral laske laser parandada volitatud parandajal.
- ♦ Ärge kasutage laserit muul eesmärgil kui laserjoonte projitseerimiseks.
- ♦ Silma kokkupuude klass 2 laserkiirega peetakse ohutuks seni, kuni see kestab maksimaalselt 0,25 sekundit. Pilgutusrefleks pakub tavaliselt piisavat kaitset. Kui vahemaa on suurem kui 1 m, liigitatakse laser klassi 1 ja sellisel juhul on see täiesti ohutu.
- ♦ Ärge kunagi vaadake otse laserisse.
- ♦ Laserkiire vaatamiseks ärge kasutage optilisi seadmeid.
- ♦ Ärge seadke tööriista kunagi üles inimese pea kõrgusele.
- ♦ Ärge laske lastel tulla laseri lähedusse.

## Omadused

1. Lukustusnupp
2. Käivituslülit
3. Tera hoiustuskambri kate
4. Taldplaadi lukustusohoo
5. Tolmueemaldusava
6. Tolmueemaldusadapter
7. Tallaplaat
8. Auto Select™-i ketas
9. Saetera tuginull
10. Tööriistavaba tera klamber

## Lisafunktsioonid (joon. A)

Lisafunktsioonid sõltuvad ostetud tootest. Vastavalt ostetud toote katalooginumbrile on lisafunktsioonid toodud välja joonisel A.

## Kokkupanek

**Hoiatus!** Veenduge enne järgmiste toimingute üritamist, et tööriist on välja lülitatud ja vooluvõrgust eraldatud ning saetera on seiskunud. Kasutatud saeterad võid olla kuumad.

## Saetera paigaldamine (joon. B)

- ♦ Hoidke saetera (11) nii, et selle hambad oleksid suunaga ettepoole.
- ♦ Vajutage ja hoidke teraklamber (10) all.



- ◆ Sisestage saetera täielikult terahoidikusse (12).
- ◆ Vabastage teraklamber (10).

### Saetera hoiustamine (joon. C)

Saeterasid (11) on võimalik hoiustada tööriista tagaosas asuvas hoiustuskambris.

- ◆ Avage saetera hoiustuskambri kate (3) vajutades kate peal asuvad nappu (3), seejärel tõmmake seda väljapoole.
- ◆ Hoiustuskambris kinnitatakse terad kasutades magnetriba. Tera eemaldamiseks vajutage ühte tera otsa allapoole ning tõstke samal ajal teist tera otsa.
- ◆ Sulgege saeterade hoiustamiskambri kate (3) ja veenduge, et see lukustuks.

**Hoiatus!** Enne seadme käitamist sulgege hoiustamiskambri kate.

### Tolmuimeja ühendamine tööriistaga (joon. D)

Tolmuimeja või -koguri tööriistaga ühendamiseks tuleb kasutada adapterit. Tolmueemaldusadapteri (6) saate osta kohalikult Black & Deckeri edasimüüjalt.

- ◆ Suruge adapter (6) tolmu väljalaskeavas (5).
- ◆ Ühendage tolmuimeja voolik adapteriga (6).

### Muud riskid

Tööriista kasutamisel, mis pole lisatud kaasasolevatesse hoiatustesse, võivad kaasneda täiendavad riskid. Need ohud võivad tekkida väärkasutamisest, pikemaajalisest kasutamisest jne.

Vaatamata asjakohaste ohutusnõuete järgimisele ja ohutusseadmete kasutamisele ei õnnestu teatavaid riske vältida. Need on järgmised.

- ◆ Pöörleva/liikuva osa puudutamist tekitatud vigastused.
- ◆ Osade, terade või tarvikute vahetamisest tekitatud vigastused.
- ◆ Tööriista pikaajalisest kasutamisest tekkinud vigastused. Kui kasutate tööriista pikemalt, veenduge, et teete regulaarselt puhkepause.
- ◆ Kuulmiskahjustused.
- ◆ Tööriista kasutamisel tekkiva tolmu sissehingamisest põhjustatud terviseohud (nt puidutööd, eriti tamme, pöõgi ja MDF-i puhul).

## Kasutamine

### Taldplaadi reguleerimine nurga all lõikamiseks (joon. E ja F)

**Hoiatus!** Ärge kasutage tööriista kui taldplaat on lahti või eemaldatud.

Taldplaati (7) on võimalik reguleerida nii, et oleks võimalik 45 ° nurga all (paremalt ja vasakult).

- ◆ Taldplaadi (7) vabastamiseks 0-kraadisest asendist (joon. E) tõmmake taldplaadi lukustushooba (4) väljapoole.
  - ◆ Tõmmake taldplaati (7) ettepoole ja seadistage sobiv lõikenurk (15 °, 30 ° ja 45 °) kasutades nurga mõõteakent.
  - ◆ Taldplaadi (7) lukustamiseks vajutage taldplaadi lukustushooba (4) tahapoole.
- Taldplaadi (7) asendi lähtestamine tasapinnaliseks lõikamiseks:
- ◆ Taldplaadi (7) lukustamiseks tõmmake taldplaadi lukustushooba (4) väljapoole.
  - ◆ Seadistage taldplaat (7) 0 ° nurga alla ja lükake taldplaati tahapoole.
  - ◆ Taldplaadi (7) lukustamiseks vajutage taldplaadi lukustushooba (4) tahapoole.

### Kuidas kasutada Auto Select™-i ketast (joon. G)

Tööriist on varustatud unikaalse Auto Select™-i kettaga (8), mis võimaldab seadistada erinevaid lõikeseadeid. Optimaalse kiiruse ja lõigatavale materjalile sobiva lõikemeetodi valimiseks keerake ketast (8) nagu näidatud allpool toodud tabelis:

	Kiikon	Rakendus	Kiirus/ pendeldus	Tera tüüp
		Köögipinnad, tööpinnad, laminaatpinnad	Suur kiirus, pendeldamine puudub	Puit
		Spiraallõiked/ kumerlõiked/ käsitöö, lehtpuu, laudis, põrandamaterjal	Suur kiirus, pendeldamine puudub	Puulõiked
		Vineer ja puitpaneelid	Suur kiirus, keskmine pendeldamine	Puit
		Puit,, pehme puit, toore puidu lõikamine	Suur kiirus, maksimaalne pendeldamine	Puit
		Plast, Perspex, PVC	Keskmine kiirus, keskmine pendeldamine	Üldkasutus
		Tinast lehtmetsall, keraamilised plaadid, fiiberklaasist lehed	Madal kiirus, pendeldamine puudub	Metalli, keraamika või fiiberklaasitera
		Madal kiirus, täppiskäivitus	Madal kiirus, pendeldamine puudub	Valige toiminguga üks õige tera

### Sisse- ja väljalülitamine

- ◆ Tööriista sisselülitamiseks vajutage sisse-/väljalülitamisnuppu (2).
- ◆ Tööriista väljalülitamiseks vabastage sisse-/väljalülitamisnuppu (2).
- ◆ Pidevaks tööks kasutage lukustamise nuppu (1) ja vabastage sisse/väljalülitamisnupp (2).
- ◆ Tööriista väljalülitamiseks, kui see on pideva käitamise režiimis, vabastage sisse-/väljalülitamisnuppu (2).

### Saagimine

Lõikamise ajal hoidke tööriista kinni kahe käega. Tald (7) peab olema tugevalt vastu lõigatavat materjali. See ennetab sae hüplemist, vähendab vibratsiooni ja minimaliseerib tera purunemise ohtu.

- ◆ Laske saeketlale enne lõikamise alustamist mõned sekundid vabalt pöörlema.
- ◆ Rakendage tööriistale lõikamise ajal ainult veidi jõudu.

### Laseri kasutamine (joon. H–K) (ainult mudelid 'L')

#### Patareide paigaldamine (joon. H)

Eemaldage lasermoodul (14) tikksae küljest keerates lahti kruvi (13) ja tõmmates lasermoodulit ettepoole. Sisestage kaks uut 1,5 voldist AAA-tüüpi leelispatareid; veenduge, et (+) ja (-) sobituksid klemmidega. Paigaldage lasermoodul (14).

#### Laseri seadistamine küljelt küljele (joon. I)

**Märkus.** Laser on abiseade, mis ei taga täpset lõiketulemust.

**Hoiatus!** Ärge seadistage laserit kui tikksaag on sisse lülitatud.

- ◆ Laserjoone joondamiseks saeteraga kasutage laseri reguleerkrui (15).

Kui tikksaag kuumeneb üle, väheneb laseri nähtavus (võimsus). Kui tikksaagi ülekoormus kestab pikema aja vältel, võib laserikiir muutuda nähtamatuks. Laserikiire nähtavus paraneb, kui tööriist jahtub maha; seda isegi siis, kui tööriista on jätkuvalt ühendatud vooluvõrku.

**Hoiatus!** Ärge jätke ülekuumenenud laserit asendisse ON (SEES).

Veenduge, et lüliti on asendis OFF (VÄLJAS); toite katkestamiseks eemaldage laserist patareid.

### Laser kasutamine (joon. J ja K)

Laser projitseerib lõikejoone (18) töödetaili pinnale.

- ◆ Laseri sisselülitamiseks vajutage nuppu (16).
- ◆ Laseri väljalülitamiseks vajutage uuesti nuppu (16).

Vaadates otse üle tikksae, on lõikejoon (17) selgelt näha. Kui mõnel põhjusel on vaateväli piiratud, võib laserit kasutada alternatiivse lõikejuhina.

- ◆ Lõikejoone (17) märkimiseks kasutage pliiaitsit.
- ◆ Asetage tikksaag kohakuti lõikejoonega (17).
- ◆ Lülitage laser sisse.

### Töötule kasutamine (joon. L ja M) (ainult mudelid ,W')

Mudelid, mille katalooginumbris on täht „W“ on varustatud LED-valgustiga (19), mis valgustab tera ümbrust.

- ◆ Töötule sisselülitamiseks viige lüliti (20) sisselülitatud asendisse (I).
- ◆ Töötule väljalülitamiseks viige lüliti (20) väljalülitatud asendisse (0).

### Nõuanded optimaalseks kasutamiseks

#### Laminaatmaterjali lõikamine

Laminaatmaterjalide lõikamisel on materjali killustumise oht, mis võib kahjustada silmale nähtavaid pindu. Tavalised saeterad lõikavad suunaga ülespoole, kui taldplaat on surutud vastu silmaga nähtavat pinda, kasutage terasid mis lõikavad suunaga allapoole või:

- ◆ Kasutage peent lõiketera.
- ◆ Lõigake töödetaili tagumisest küljest.
- ◆ Killustumise vältimiseks klammerdage enne lõikamist töödetaili mõlemale küljele puutükk või saepuruplaat.

#### Metalli lõikamine

Pidage meeles, et metalli lõikamisele kulub rohkem aega kui puidu lõikamisele.

- ◆ Kasutage metalli lõikamiseks sobilikke terasid.
- ◆ Lehtmaterjali lõikamisel asetage lõigatava materjali alla puutükk.
- ◆ Katke lõikejoon õlikihiga.

#### Hooldamine

Black & Deckeri tööriist on loodud pikaajaliseks kasutamiseks minimaalse hooldusega.

Et tööriist teid pikka aega korralikult teeniks, tuleb seda hooldada ja regulaarselt puhastada.

- ◆ Puhastage pehme harja või kuiva lapi abil regulaarselt tööriista ventilatsioonivavasid.

- ◆ Puhastage regulaarselt mootori korpust niiske lapiga. Ärge kasutage abrasiivseid ega lahustipõhiseid puhastusvahendeid. Ärge kunagi laske vedelikel sattuda tööriista sisse; ärge kunagi kastke tööriista või selle osi vedeliku sisse.

### Keskkonnakaitse



Eraldi kogumine. Seda toodet ei tohi kõrvaldada koos olmejäätmetega.

Kui ühel päeval leiате, et teie Black & Deckeri toode on muutunud kasutuks või vajab väljavahetamist, ärge kõrvaldage seda koos olmeprügiga. Viige toode vastavasse kogumispunkti.



Kasutatud toodete eraldi kogumine ja pakkimine aitab teil materjale taaskasutada. Kasutatud materjalide taaskasutamine aitab vältida keskkonna kahjustamist ja vähendada tootainevajadusi.

Kohalikud määrused võivad nõuda koduste elektri-tööriistade eraldi kogumist prügilatesse või jaemüüja juures uue toote ostmisel.

Black & Decker pakub võimalust Black & Deckeri toodete tagasivõtmiseks ja ringlussevõtuks pärast kasutusea lõppu. Selle teenuse kasutamiseks viige toode tagasi volitatud hooldustöökotta, kus see meie nimel tagasi võetakse.

Lähima volitatud hooldustöokoja leidmiseks võite pöörduda Black & Deckeri kohaliku esindusse, mille aadressi leiате käesolevast kasutusjuhendist. Samuti on Black & Deckeri volitatud remonditöökodade nimekiri ja müüjijärgse teeninduse üksikasjad ning kontaktid leitavad Internetis aadressil: **www.2helpU.com**.

#### Akud



Nende eluea lõppedes kõrvaldage akud keskkonnasõbralikul viisil:

- ◆ Ärge tekitage patareide vahel lühiühendust.
- ◆ Ärge visake patareid tulle, see võib põhjustada isikuvigastusi ja plahvatusi.
- ◆ Tühjendage aku täielikult, seejärel eemaldage see tööriistast.
- ◆ Patareid on ümberkäideldavad. Asetage patarei(d) sobivasse pakendisse, et tagada lühiühenduse vältimine. Viige akud volitatud töökotta või ohtlike jäätmete kogumispunkti.

## Tehnilised andmed

		KS900S	KS900SL	KS950SL
		TÜÜP 1	TÜÜP 1	TÜÜP 1
Pinge	V vahelduvvool	230	230	230
Mõõdetud				
sisendvõimsus	W	620	620	650
Kiirus tühikäigul	min <sup>-1</sup>	800-3200	800-3200	800-3200
Lõikesügavus				
Puit	mm	85	85	85
Teras	mm	5	5	5
Alumiinium	mm	15	15	15
Kaal	kg	2,65	2,65	2,65
(laseriga)	kg	2,95	2,95	2,95

Helirõhu tase vastavalt standardile EN60745.

$L_{pA}$  (helirõhk) 87 dB(A), määramatus (K) 3 dB(A)

$L_{pA}$  (helivõimsus) 98 dB(A), määramatus (K) 3 dB(A)

Vibratsiooni koguväärtused (kolmeteljelise vektori summa) mõõdetud vastavalt standardile EN 60745:

Puu lõikamine ( $a_{h,CW}$ ) 8,5 m/s<sup>2</sup>, määramatus (K) 1,5 m/s<sup>2</sup>

Lehtmaterjali lõikamine ( $a_{h,CM}$ ) 7,3 m/s<sup>2</sup>, määramatus (K) 1,5 m/s<sup>2</sup>

## EÜ vastavusdeklaratsioon

MASINADIREKTIIV



### KS900S, KS900SL, KS950SL

Black & Decker kinnitab, et tehniliste andmetes kirjeldatud tooted vastavad standarditele: 2006/42/EÜ, EN60745-1, EN60745-2-11

Lisateabe saamiseks võtke ühendust Black & Deckeriga järgmisel aadressil või vaadake kasutusjuhendi tagaküljel olevat teavet.

Allakirjutanu on vastutav tehnilise dokumentatsiooni kokkupaneku eest ja kinnitab seda Black & Deckeri nimel.

Kevin Hewitt

Globaalse inseneritehnika asepresident  
Black & Decker Europe, 210 Bath Road, Slough,  
Berkshire, SL1 3YD  
Ühendkuningriik  
07-07-2010

## Garantii

Black & Decker on oma toodete kvaliteedis kindel ja pakub erilisi garantiid. Käesolev garantii täiendab ja ei piira kuidagi teie seaduslikke õigusi. Garantii kehtib Euroopa Liidu liikmesriikide territooriumil ja Euroopa vabakaubanduse piirkonnas.

Kui Black & Deckeri tootel ilmneb materjali-, tootmisdefekte või ei vasta need enam deklaratsioonile 24 kuu jooksul alates ostukuupäevast, garanteerib Black & Decker, et asendab defektsed osad, parandab või asendab mõistlikus ulatuses kulunud tooted, et põhjustada kliendile võimalikult vähe ebameeldivusi, kui tegemist pole järgmisega.

- ◆ Tööriista on edasi müüdnud, kasutatud professionaalselt või välja renditud.
- ◆ Toodet on valesti kasutatud või hooldatud.
- ◆ Toode on väliste esemete, ainete või õnnetuse tõttu kahjustada saanud.
- ◆ Remonti on üritanud läbi viia kolmandad isikud peale volitatud hooldustöökoja või Black & Deckeri hooldusmeeskonna.

Garantiinõudeks tuleb teil esitada müüjale või volitatud töökojale ostuarve. Lähima volitatud hooldustöökoja leidmiseks võite pöörduda Black & Deckeri kohaliku esindusse, mille aadressi leiate käesole-

vast kasutusjuhendist. Samuti on Black & Deckeri volitatud remonditöökodade nimekiri ja müüjijärgse teeninduse üksikasjad ning kontaktid leitavad Internetis aadressil: **www.2helpU.com**.

Külastage meie veebilehte **www.blackanddecker.co.uk**, et registreerida oma uus Black & Deckeri toode ja püsida kursis viimaste uute toodete ja eripakkumistega. Lisateavet Black & Deckeri firmamärgi ja tootevaliku kohta leiate veebilehelt **www.blackanddecker.co.uk**.

**Ärge unustage oma toodet registreerida!**  
**www.blackanddecker.co.uk/productregistration**

Registreerige oma toode veebis aadressil **www.blackanddecker.co.uk/productregistration** või saatke oma nimi, perekonnanimi ja tootekood oma riigi Black & Deckeri esindusse.

## Naudojimo paskirtis

Šis „Black & Decker“ siaurąpjūklis skirtas medienai, plastikui ir metalui pjauti. Šis įrankis skirtas naudoti tik buityje.

## Saugos informacija

### Bendrieji įspėjimai darbui su elektriniais įrankiais



**Įspėjimas! Perskaitykite visus saugos įspėjimus ir visus nurodymus.** Nesilaikant visų toliau pateiktų nurodymų, gali kilti elektros smūgio, gaisro ir (arba) sunkaus sužeidimo pavojus.

**Išsaugokite visus įspėjimus ir nurodymus ateičiai.** Sąvoka „elektrinis įrankis“ visuose toliau pateiktuose įspėjimuose reiškia jungiamą į elektros lizdą (su laidu) arba akumuliatorinį (belaidį) elektrinį įrankį.

#### 1. Darbo vietos sauga

- Darbo vieta turi būti švari ir gerai apšviesta.** Užgriozdintos ir tamsios vietos dažnai yra nelaimingų atsitikimų priežastimi.
- Nenaudokite elektrinių įrankių aplinkose, kur gali kilti sprogdimas, pavyzdžiui, ten, kur yra degių skysčių, dujų arba dulkių.** Elektriniai įrankiai sukelia kibirkštis, nuo kurių gali užsidegti dulkės arba garai.
- Dirbdami su elektriniu įrankiu neleiskite artynt vaikų ir pašalinių asmenų.** Jie gali blaškyti dėmesį ir dėl to galite nesuvaldyti įrankio.

#### 2. Elektros sauga

- Elektrinių įrankių kištukai privalo atitikti elektros lizdus. Niekada niekaip nemodifikuokite kištuko. Su įžemintais elektriniais įrankiais niekada nenaudokite jokių adapterių.** Nepakeisti, originalūs kištukai ir juos atitinkantys elektros lizdai sumažins elektros smūgio pavojų.
- Venkite kontakto su įžemintais paviršiais, pavyzdžiui, vamzdžiais, radiatoriais, viryklėmis ir šaldytuvais.** Jei jūs kūnas būtų įžemintas, elektros smūgio pavojus padidėtų.
- Nedirbkite su šiuo įrankiu lietuje arba esant drėgnoms oro sąlygoms.** Į elektrinį įrankį patekęs vanduo padidina elektros smūgio pavojų.
- Atsargiai elkitės su elektros laidu. Niekada nenaudokite laido elektriniam įrankiui nešti, jam ar kištukui traukti. Saugokite laidą nuo karščio, tepalo, aštrių kraštų arba judančių**

**dalių.** Pažeisti arba susinarplioję laidai padidina elektros smūgio pavojų.

- Dirbdami su elektriniais įrankiais lauke, naudokite tam pritaikytą ilginimo laidą.** Naudojant darbui lauke tinkamą laidą, sumažėja elektros smūgio pavojus.
  - Jeigu elektrinį įrankį neišvengiamai reikia naudoti drėgnoje aplinkoje, naudokite maitinimo šaltinį, apsaugotą liekamosios elektros srovės prietaisu (RCD).** RCD naudojimas sumažina elektros smūgio pavojų.
- #### 3. Asmens sauga
- Būkite budrūs, žiūrėkite ką darote ir vadovaukitės sveika nuovoka, kai dirbate su elektriniu įrankiu. Nenaudokite elektrinio įrankio būdami pavargę arba veikiami narkotikų, alkoholio arba vaistų.** Dirbant su elektriniu įrankiu užtenka vienos neatidumo akimirkos ir galima rimtai susižeisti.
  - Dėvėkite asmenines saugos priemones. Visada naudokite akių apsaugos priemones.** Apsauginės priemonės, pavyzdžiui, respiratorius, apsauginiai batai neslidžiais padais, šalmas ar ausų apsaugos, naudojamos atitinkamomis sąlygomis, sumažina susižeidimo pavojų.
  - Būkite atsargūs, kad netyčia neįjungtumėte įrankio. Prieš įjungdami įrankį į elektros tinklą ir (arba) įdėdami akumuliatorių bloką, prieš paimdami ar nešdami įrankį, visuomet patikrinkite, ar išjungtas jo jungiklis.** Nešant elektrinius įrankius uždėjus pirštą ant jų jungiklio arba įjungiant įrankius į elektros tinklą, kai jų jungikliai yra įjungti, įvyksta nelaimingų atsitikimų.
  - Prieš įjungdami elektrinį įrankį, pašalinkite nuo jo visus reguliavimo raktus ar veržliarakčius.** Neištraukę veržliarakčio iš besisukančios elektros įrankio dalies rizikuojate susižeisti.
  - Nepersitempkite. Visuomet tvirtai stovėkite ant žemės, išlaikykite pusiausvyrą.** Taip galėsite lengviau suvaldyti elektrinį įrankį netikėtose situacijose.
  - Dėvėkite tinkamą aprangą. Nedėvėkite laisvų rūbų arba laisvai kabančių papuošalų.** Plaukus, aprangą ir pirštines laikykite atokiau nuo judančių dalių. Judamosios dalys gali įtraukti laisvus drabužius, papuošalus ar ilgus plaukus.
  - Jei yra įrenginių, skirtų prijungti dulkių trauktuvus ir dulkių surinkimo prietaisus,**

būtinai juos prijunkite ir tinkamai naudokite. Naudojant šiuos prietaisus galima sumažinti su dulkmėmis susijusius pavojus.

4. Elektrinių įrankių naudojimas ir priežiūra
  - a. **Elektros įrankio negalima apkrauti per dideliu darbo krūviu. Darbui atlikti naudokite tinkamą įrankį.** Tinkamu elektriniu įrankiu geriau ir saugiau atliksite darbą tokiu greičiu, kuriam jis yra numatytas.
  - b. **Nenaudokite elektrinio įrankio, jeigu jo jungiklis jo neįjungia arba neišjungia.** Bet kuris elektrinis įrankis, kurio negalima valdyti jungikliu, yra pavojingas – jį privaloma pataisyti.
  - c. **Prieš atlikdami bet kokius reguliavimo, priedų pakeitimo arba paruošimo saugojimui darbus, atjunkite šį elektrinį įrankį nuo energijos šaltinio ir/arba ištraukite akumuliatoriaus kasetę.** Tokios apsauginės priemonės sumažina pavojų neteičia įjungti elektrinį įrankį.
  - d. **Tuščiaja eiga veikiantį elektrinį įrankį laikykite vaikams nepasiekiamoje vietoje, ir neleiskite jo naudoti su šiuo elektriniu įrankiu arba šiomis instrukcijomis nesusipažinusiems asmenims.** Naudojami nekvalifikuotų vartotojų, elektriniai įrankiai yra pavojingi.
  - e. **Rūpestingai prižiūrėkite elektrinius įrankius. Patikrinkite, ar sutampa ir nestringa judamosios dalys, ar nėra sulūžusių dalių ir kitų gedimų, kurie galėtų turėti įtakos elektrinių įrankių veikimui. Jeigu elektrinis įrankis sugadintas, prieš naudojant jį reikia pataisyti.** Daugelis nelaimingų atsitikimų nutinka dėl prastai prižiūrimų elektrinių įrankių.
  - f. **Pjovimo įrankiai turi būti aštrūs ir švarūs.** Tinkamai techniškai prižiūrimi pjovimo įrankiai aštriais pjovimo galais mažiau strigs, juos bus lengviau valdyti.
  - g. **Elektrinius įrankius, papildomus įtaisus ir smulkias įrankių dalis (peilius, gražtus ir kt.) naudokite vadovaudamiesi šia instrukcija ir konkrečios rūšies elektriniams įrankiams numatytu būdu, atsižvelgdami į darbo sąlygas bei darbą, kurį reikia atlikti.** Naudojant elektrinį įrankį kitiems darbams nei numatytieji atlikti, gali susidaryti pavojingų situacijų.
5. **Techninė priežiūra**  
Techninę priežiūrą turi atlikti tik kvalifikuotas remonto meistras, naudojant

tik originalias keičiamąsias dalis. Taip užtikrinsite saugų elektrinio įrankio veikimą.

#### Papildomi įspėjimai darbui su elektriniais įrankiais



**Įspėjimas!** Papildomos siaurapjūkliai saugos taisyklės.

- ♦ **Atlikdami darbus, kurių metu pjovimo antgalis galėtų prisiliesti prie paslėptų laidų, laikykite elektrinį įrankį tik už izoliuotų paviršių.** Pjovimo daliai prisilietus prie „gyvo“ laido, neizoliuotos metalinės elektrinio įrankio dalys gali sukelti elektros smūgį ir nutrenkti operatorių.
  - ♦ **Naudokite spaustuvus arba kitą praktišką būdą ruošiniui pritvirtinti ir prilaikyti ant stabilios platformos.** Laikant ruošinį ranka arba atrėmus į kūną, jis nėra stabilus, todėl galima prarasti kontrolę.
  - ♦ **Rankas laikykite atokiai nuo pjovimo vietos.** Niekada jokiais būdais neikiškite rankų po ruošiniu. Pirštus ir nykščius laikykite atokiai nuo slankiojančio pjūklo ir pjūklo spaustuvų. Nebandykite stabilizuoti pjūklelio, suimdami už pado.
  - ♦ **Pjūkleliai privalo būti aštrūs.** Dėl atbukusių arba pažeistų ašmenų pjūklas gali nukrypti arba, veikiamas slėgio, užstrigti. Visada naudokite ruošinio medžiagai ir pjovimo tipui tinkamą pjūklelio tipą.
  - ♦ **Pjadami vamzdį arba vamzdyną, būtinai įsitikinkite, ar jame nėra vandens, elektros laidų ir pan.**
  - ♦ **Nelieskite ruošinio arba pjūklo tuoj pat po įrankio naudojimo.** Jie gali būti labai įkaitę.
  - ♦ **Prieš gręždami sienas, grindis arba lubas, patikrinkite, ar tose vietose nėra nematomų pavojų.**
  - ♦ **Atleidus jungiklį, pjūklas dar tebejudės.** Prieš padėdami įrankį į vietą, visada jį išjunkite ir palaukite, kol pjūklelis visiškai sustos.
- Įspėjimas!** Palietus arba įkvėpus pjaunant kylančių dulkių, gali kilti pavojus naudotojo ir šalia esančiųjų sveikatai. Dėvėkite specialias, nuo dulkių bei dūmų apsaugančias kaukes ir užtikrinkite, kad taip pat būtų apsaugoti ir darbo vietoje esantys arba į ją įeinantys žmonės.
- ♦ Numatytoji paskirtis aprašyta šioje naudojimo instrukcijoje. Naudojant šiame vadove nerekomenduojamus papildomus įtaisus arba priedus, arba naudojant įrankį ne pagal



numatytąją paskirtį, gali kilti asmeninio susižeidimo ir (arba) turtinės žalos pavojus.

### Kitų asmenų sauga

- ♦ Asmenims, nesugebantiems saugiai naudotis prietaisu dėl savo psichikos, jutiminės arba protinės negalios arba patirties bei žinių trūkumo (įskaitant vaikus), negalima naudotis šiuo prietaisu be už šių asmenų saugumą atsakingų asmenų priežiūros ir nurodymų.
- ♦ Prižiūrėkite vaikus, kad jie nežaistų su šiuo prietaisu.

### Vibracija

Techninių duomenų skyriuje ir atitikties deklaracijoje pateiktos deklaruotosios vibracijos emisijos vertės išmatuotos standartiniu bandymų būdu pagal standartą EN 60745; jos gali būti naudojamos vienu įrankių palyginimui su kitais. Nurodyta keliami vibracija taip pat gali būti naudojama preliminarium vibracijos poveikiui įvertinti.

**Įspėjimas!** Faktinio elektrinio įrankio darbo metu keliami vibracija gali skirtis nuo nurodytojo dydžio, priklausomai nuo to, kokiais būdais naudojamas šis įrankis. Vibracijos lygis gali viršyti nurodytąjį lygį.

Vertinant vibracijos poveikį, norint nustatyti apsaugos priemones, reikalaujamas pagal 2002/44/EB žmonių, darbe reguliariai naudojančių elektrinius įrankius, apsaugai, reikia atsižvelgti į vibracijos poveikio įvertinimą, faktines įrankio naudojimo sąlygas ir kaip tas įrankis yra naudojamas, o taip pat atsižvelgti į visas darbo ciklo dalis, pavyzdžiui, ne tik į įrankio naudojimo laiką, bet ir protarpus, kai įrankis būna išjungtas ir kai jis veikia tuščiąja eiga.

### Ant įrankio esantys ženklai



**Įspėjimas!** Norėdamas sumažinti susižeidimo pavojų, vartotojas privalo perskaityti šią naudojimo instrukciją.

### Elektros sauga



Šis įrankis turi dvigubą izoliaciją, todėl jo nereikia įžeminti. Visuomet patikrinkite, ar akumulatoriaus kasetės įtampa atitinka kategorijos plokštelėje nurodytą įtampą.

- ♦ Šis prietaisas nenumatytas be priežiūros naudoti mažiems vaikams arba ligotiems asmenims. Vaikus reikia prižiūrėti, kad jie nežaistų su prietaisu
- ♦ Jeigu maitinimo laidas būtų pažeistas, siekiant išvengti pavojaus, jį nedelsiant privalo pakeisti įgaliotasis „Black & Decker“ techninio aptarnavimo centro darbuotojas.

### Papildomos vienkartinų baterijų naudojimo saugos taisyklės

- ♦ Niekada jokiais būdais nebaldykite jų atidaryti.
- ♦ Nelaikykite tose vietose, kur temperatūra galėtų viršyti 40 °C.
- ♦ Išmesdami akumulatorius, vadovaukitės nurodymais, pateiktais skyriuje „Aplinkosauga“.

Nedeginkite baterijų.

- ♦ Esant ekstremalioms sąlygoms, gali ištekėti baterijose esantis skystis. Jeigu ant baterijų pastebėtumėte skystį, atlikite šiuos veiksmus:
  - Kruopščiai nuvalykite ištekėjusį skystį skudurėliu. Venkite kontakto su oda.

### Papildoma lazerių saugos instrukcija



Atidžiai perskaitykite šią instrukciją.



Jaunesniems nei 16 metų amžiaus vaikams šį gaminį naudoti draudžiama.



Lazerio spinduliavimas.



Nežiūrėkite įdėmiai į lazerio spindulį.



Nežiūrėkite į lazerio spindulį pro optinius prietaisus.

- ♦ Šis lazeris priskiriamas 2 klasės prietaisams pagal EN 60825-1:2007. Nekeiskite lazerio diodo kito tipo diodu. Jei lazeris sugestų, jį turi taisyti tik įgaliotasis remonto skyriaus darbuotojas.
- ♦ Nenaudokite lazerio jokiems kitiems tikslams, išskyrus lazerio spinduliui projektuoti.
- ♦ Manoma, kad žiūrėti į 2 saugos klasės lazerio spindulį saugu tik 0,25 dalies sekundės. Akių vokų refleksai paprastai užtikrina tinkamą apsaugą. Esant didesniems nei 1m atstumams, šis lazeris atitinka 1 klasės prietaisų savybes ir todėl laikomas visiškai saugiu.
- ♦ Niekada nežiūrėkite tiesiai ir įdėmiai į lazerio spindulį.
- ♦ Nežiūrėkite į lazerio spindulį pro optinius prietaisus.
- ♦ Nustatykite įrankį tokioje padėtyje, kad lazerio spindulys negalėtų būti nukreiptas į jokią žmogų jo galvos lygyje.
- ♦ Neleiskite vaikų artyn prie lazerio.

### Funkcijos

1. Fiksavimo mygtukas
2. Įjungimo/išjungimo jungiklis



3. Pjūklelių laikymo skyriaus dangtelis
4. Pado pagrindo fiksavimo svirtelė
5. Dulkių ištraukimo anga
6. Dulkių ištraukimo adapteris
7. Pado pagrindas
8. „Auto Select™“ ratukas
9. Pjūklelio atraminis velenėlis
10. Beraktis pjūklelio veržtuvas

### Papildomos funkcijos (A pav.)

Priklausomai nuo įsigyto gaminio modelio, gali būti ir daugiau funkcijų. Papildomų funkcijų turi A pav. parodytų serijos numerių modeliai.

### Surinkimas

**Įspėjimas!** Prieš mėginant atlikti toliau nurodytus veiksmus, įrankį būtina reikia išjungti, atjungti nuo elektros tinklo ir sustabdyti pjovimo diską. Naudoti pjūkleliai gali būti įkaitę.

#### Pjūklelio keitimas (B pav.)

- ♦ Laikykite pjūklelį (11) kaip parodyta, dantukais į priekį.
- ♦ Paspauskite ir laikykite nuspaudę pjūklelio veržtuvą (10).
- ♦ Iki galo įkiškite pjūklelio jungiamąjį galą į pjūklelio laikiklį (12).
- ♦ Atleiskite pjūklelio veržtuvą (10).

#### Pjūklelių laikymas (C pav.)

Pjūklelio (11) galima laikyti įrankio šone įrengtame laikymo skyriuje.

- ♦ Atidarykite pjūklelių laikymo skyriaus dangtelį (3): suimkite dangtelio (3) viršuje esančią auselę ir patraukite ją išorėn.
- ♦ Pjūklelius skyriuje laiko magnetinė juostelė. Norėdami išimti pjūklelį, paspauskite vieną pjūklelio galą, kad iškiltų kitas, ir išimkite.
- ♦ Uždarykite pjūklelių laikymo skyriaus dangtelį (3) ir būtina tvirtai jį užspauskite.

**Įspėjimas!** Prieš naudodami siaurapjūklį, tvirtai uždarykite skyriaus dureles.

#### Dulkių siurblio prijungimas prie įrankio (D pav.)

Dulkių siurbliui arba dulkių trauktuvui prie įrankio prijungti reikia adapterio. Dulkių ištraukimo adapterį (6) galima įsigyti iš vietos „Black & Decker“ prekybos atstovo.

- ♦ Įkiškite adapterį (6) į dulkių ištraukimo angą (5).
- ♦ Prijunkite dulkių siurblio žarną prie adapterio (6).

#### Kiti pavojai

Naudojant šį įrankį, gali kilti papildomų kitų pavojų, kurie gali būti nenurodyti pateiktuose įspėjimuose dėl saugos. Šie pavojai gali kilti naudojant įrankį ne

pagal paskirtį, ilgai naudojant įrankį ir pan. Nepaisant atitinkamų saugos nurodymų pritaikymo ir saugos priemonių naudojimo, tam tikrų kitų pavojų išvengti neįmanoma. Galimi pavojai:

- ♦ Susižeidimai, prisilietus prie bet kurių besisukančių (judamųjų) dalių.
- ♦ Susižalojimai keičiant bet kokias dalis, pjūklelius arba priedus.
- ♦ Žala, patiriama įrankį naudojant ilgą laiką. Jeigu įrankį reikia naudoti ilgą laiką, būtina reguliariai darykite pertraukas.
- ♦ Klausos pablogėjimas.
- ♦ Sveikatai kylantys pavojai įkvėpus dulkių, susidariusių naudojant įrankį (pavyzdžiui, apdirbant medieną, ypač ažuolą, beržą ir MDF).

### Naudojimas

#### Pado pagrindo nustatymas įstrižiesiems pjūviams (E ir F pav.)

**Įspėjimas!** Niekada nenaudokite įrankio, kurio pado pagrindas yra atsilaisvinęs arba nuimtas. Pado pagrindą (7) galima nustatyti iki 45° įstrižu kampu kairėn arba dešinėn.

- ♦ Patraukite pado pagrindo fiksavimo svirtelę (4) išorėn, kad pado pagrindas (7) būtų atlaisvintas iš 0 laipsnių padėties (E pav.).
- ♦ Traukite pado pagrindą (7) pirmyn ir nustatykite norimą įstrižą 15°, 30° arba 45° kampą, kuris yra rodomas įstrižųjų kampų langelyje.
- ♦ Pastumkite pado pagrindo fiksavimo svirtelę (4) atgal pjūklelio link, kad pado pagrindas (7) būtų užfiksuotas.

Norėdami vėl nustatyti pado pagrindą (7) tiesiems pjūviams:

- ♦ Traukite pado pagrindo fiksavimo svirtelę (4) išorėn, kad atlaisvintumėte pado pagrindą (7).
- ♦ Nustatykite pado pagrindą (7) ties 0° kampu ir pastumkite pado pagrindą atgal.
- ♦ Pastumkite pado pagrindo fiksavimo svirtelę (4) atgal pjūklelio link, kad pado pagrindas (7) būtų užfiksuotas.

**Kaip naudoti „Auto Select™“ ratuką (G pav.)**

Šiame įrankyje įrengtas unikalus „Auto Select™“ ratukas (8) pjūklelio judėjimo greičiui ir švytavimo judesiai nustatyti, kad galima būtų atlikti įvairius pjovimo darbus. Norėdami pasirinkite pjaunamos medžiagos rūšiai optimaliai tinkantį pjūklelio greitį ir švytavimo judesį, sukite ratuką (8) kaip pavaizduota toliau pateiktoje lentelėje:

	Piktograma	Naudojimo sritis	Greitis/švytavimas	Pjūklelio tipas
		Virtuvių stalviršiai, darbataliai, laminuotos plokštės	Didelis greitis, be švytavimo	Paprasta mediena
		Papuošimas užraitais/išlenkimai/stalio dirbiniai, kietmedis, denių, grindų klojimas	Didelis greitis, be švytavimo	Puošimas medienos užraitais Paprasta mediena
		Fanera ir medžio plokštės	Didelis greitis, vidutinis švytavimas	Paprasta mediena
		Paprasta statybinė mediena, minkšta mediena, greitas pjaustymas	Didelis greitis, maks. švytavimas	Paprasta mediena
		Plastikas, organinis stiklas, PVC	Vidutinis greitis, vidutinis švytavimas	Bendroji paskirtis
		Lakštinio metalo skardos plokštės, keraminės plytelės, stiklo pluošto lakštai	Mažas greitis, be švytavimo	Metalinis, keraminis arba stiklo pluošto pjūklelis
		Mažas greitis, tikslus pradžios taškas	Mažas greitis, be švytavimo	Pasirinkite darbu tinkamą pjūklelį

**Įjungimas ir išjungimas**

- ◆ Norėdami įrankį įjungti, spauskite įjungimo/išjungimo jungiklį (2).
- ◆ Jeigu įrankį norite išjungti, atleiskite įjungimo/išjungimo jungiklį (2).
- ◆ Jeigu norite, kad įrankis veiktų be perstojo, paspauskite fiksavimo mygtuką (1) ir atleiskite įjungimo/išjungimo jungiklį (2).
- ◆ Jeigu nepertraukiamai veikiančių įrankių norite išjungti, paspauskite ir atleiskite įjungimo/išjungimo jungiklį (2).

**Pjovimas**

Pjaudami, tvirtai laikykite įrankį abejomis rankomis.

Pado pagrindas (7) turi būti tvirtai atremtas į pjaunamą ruošinį. Tuomet pjūklelis nešokinės, mažiau vibruos ir maksimaliai sumažės pjūklelio trūkimo galimybė.

- ◆ Prieš pradėdami pjauti, leiskite įrankiui kelias sekundes laisvai paveikti.
- ◆ Pjaudami, įrankį spauskite nesmarkiai.

**Lazerio naudojimas (H–K pav.)  
(tik „L“ modeliams)**

**Akumulatoriaus įdėjimas (H pav.)**

Nuimkite lazerio modulį (14) nuo siurapjūklelio, atsuksdami varžtą (13) ir patraukdami lazerio modulį

pirmyn. Įdėkite du naujus 1,5 volto AAA šarminius maitinimo elementus, tinkamai atitaikydami (+) ir (-) polius. Vėl uždėkite lazerio modulį (14).

### Greutinis lazerio nustatymas (I pav.)

**Pastaba:** Lazeris skirtas padėti pjauti, bet jis negarantuoja, kad pjūvis bus tikslus.

**Įspėjimas!** Nereguliuokite lazerio, kai siaurapjūklis yra prijungtas prie elektros tinklo.

- ♦ Jeigu reikia, sukite lazerio reguliavimo varžtą (15), kad sutapdintumėte lazerio liniją su pjūkleliu.

Lazerio matomumas (galia) sumažės, jeigu siaurapjūklis perkais. Jeigu siaurapjūklis bus ilgą laiką naudojamas esant perkrovai, lazerio gali nesimatyti. Lazerio matomumas palaipsniui vėl sugrįš prie įprasto lygio, kai įrankis atvės, net jeigu jis ir nebus atjungtas nuo elektros tinklo.

**Įspėjimas!** Nepalikite perkaitusio lazerio ĮJUNGTO. Būtinai patikrinkite, ar jungiklis yra IŠJUNGIMO padėtyje, ir išimkite maitinimo elementus, kad lazeriui nebūtų tiekiama energija.

### Lazerio naudojimas (J ir K pav.)

Lazeris projektuoja pjovimo liniją (18) ant ruošinio paviršiaus.

- ♦ Norėdami lazerį įjungti, spauskite mygtuką (16).
- ♦ Norėdami lazerį išjungti, dar kartą spauskite mygtuką (16).

Pjovimo liniją (17) galima lengvai sekti žiūrint tiesiai virš siaurapjūklio. Jeigu kas nors trukdytų matyti šią liniją, galima naudoti lazerį kaip alternatyvią pjovimo nuorodą.

- ♦ Pieštuku pažymėkite pjovimo liniją (17).
- ♦ Nustatykite siaurapjūklį virš šios linijos (17).
- ♦ Įjunkite lazerį.

### Apšvietimo naudojimas (L ir M) (tik „W“ modeliuose)

Modeliuose, kurių serijos numeriuose yra raidė „W“, yra įrengta diodinė lemputė (19) vietai aplink pjūklelį apšviesti.

- ♦ Norėdami įjungti apšvietimą, slinkite jungiklį (20) į padėtį (I).
- ♦ Norėdami išjungti apšvietimą, slinkite jungiklį (20) į padėtį (O).

### Patarimai, kaip optimaliai naudoti įrankį

#### Sluoksniuotų medžiagų pjovimas

Pjaunant sluoksniuotas medžiagas, jos gali skilinėti ir viršutinis ruošinių paviršius gali būti apgadintas. Įprasti pjūkleliai pjauna judėdami aukštyn, todėl, jeigu pado pagrindas yra atremtas į viršutinį ruo-

šinio paviršių, naudokite pjūklelius, pjaunančius žemyn, arba:

- ♦ Naudokite pjūklelius smulkiais dantukais.
- ♦ Pjaukite iš atbulosios ruošinio pusės.
- ♦ Iš abiejų ruošinio pusių pritvirtinkite po medienos arba kartono atraižą ir pjaukite visą šį „sumuštinį“, kad ruošinys mažiau skilinėtų.

#### Metalo pjovimas

- ♦ Atminkite, kad pjaunant metalą, laiko sugaištama žymiai daugiau nei pjaunant medieną.
- ♦ Naudokite metalui pjauti tinkamą pjūklelį.
- ♦ Pjaudami ploną metalo lakštą, iš atbulosios ruošinio pusės pritvirtinkite medienos atraižą ir pjaukite visą šį „sumuštinį“.
- ♦ Pjovimo liniją patepkite alyva.

#### Techninė priežiūra

Šis „Black & Decker“ elektrinis įrankis skirtas ilgalaikiam darbui, prireikiant minimalios techninės priežiūros.

Įrankis tarnaus kokybiškai ir ilgai, jei jį tinkamai prižiūrėsite ir reguliariai valysite.

- ♦ Įrankio ventiliacijos angas reguliariai valykite minkštu šepetėliu arba sausu skudurėliu.
- ♦ Reguliariai drėgnu skudurėliu nuvalykite variklio korpusą. Nenaudokite jokių šveičiamųjų arba tirpiklių pagrindu pagamintų valiklių. Visuomet saugokite įrankį nuo bet kokių skysčių; niekada nenardinkite jokios šio įrankio dalies į skystį.

#### Aplinkosauga



Atskiras atliekų surinkimas. Šio gaminio negalima išmesti kartu su kitomis namų ūkio atliekomis.

Jeigu vieną dieną nutartumėte, kad norite pakeisti šį „Black & Decker“ gaminį nauju arba jeigu jis jums daugiau nereikalingas, neišmeskite jo su kitomis namų ūkio atliekomis. Atiduokite šį gaminį į atskirą surinkimo punktą.



Rūšiuojant panaudotus produktus ir pakuotę, sudaroma galimybė juos perdirbti ir panaudoti iš naujo. Naudojant perdirbtas medžiagas, mažinama aplinkos tarša ir naujų žaliavų poreikis.

Vietiniuose reglamentuose gali būti numatytas atskiras elektrinių gaminių surinkimas iš namų ūkių, iš savivaldybių atliekų surinkimo vietų, arba juos, perkant naują gaminį, gali paimti prekybos agentai.

„Black & Decker“ surenka senus naudotus „Black & Decker“ prietaisus ir pasirūpina ekologiškų jų utilizavimu. Norėdami pasinaudoti šia paslau-

## LIETUVIŲ

ga, grąžinkite savo gaminį bet kuriam įgaliotajam remonto atstovui, kuris paims įrankį mūsų vardu.

Artimiausios remonto dirbtuvės adresą sužinosite susisiekę su vietine „Black & Decker“ atstovybe, šioje instrukcijoje nurodytu adresu. Be to, interneto tinklapyje pateiktas sąrašas įgaliotų „Black & Decker“ įrangos remonto dirbtuvių bei tiksli informacija apie mūsų produktų techninio aptarnavimo centrus, jų kontaktinė informacija: **www.2helpU.com**.

### Akumulatoriai



Fiziškai nusidėvėjusius akumulatorius privaloma išmesti taip, kad nebūtų daroma žala gamtai:

- ◆ Nesujunkite akumuliatorių gnybtų trumpuoju jungimu.
- ◆ Nemeskite akumulatoriaus (maitinimo elementų) į laužą, nes gali kilti sproginimas ir jūs galite būti sužaloti.
- ◆ Visiškai iškraukite akumuliatorių, o tada ištraukite jį iš įrankio.
- ◆ Maitinimo elementus galima perdirbti ir pakartotinai panaudoti. Įdėkite akumuliatorių (maitinimo elementus) į tinkamą pakuotę, kad gnybtai nebūtų sujungti trumpuoju jungimu. Grąžinkite juos įgaliotajam remonto atstovui arba atiduokite į vietos surinkimo punktą.

### Techniniai duomenys

		KS900S	KS900SL	KS950SL
		1 TIPAS	1 TIPAS	1 TIPAS
Įtampa	Vac	230	230	230
Nominali tiekiamą galia	W	620	620	650
Greitis be apkrovos	min <sup>-1</sup>	800-3200	800-3200	800-3200
Maks. pjūvio gylis				
Mediena	mm	85	85	85
Plienas	mm	5	5	5
Aluminis	mm	15	15	15
Svoris	kg	2,65	2,65	2,65
(su lazeriu)	kg	2,95	2,95	2,95

Garso slėgio lygis pagal EN60745:

$L_{pA}$  (garso slėgis) 87 dB(A), paklaida (K) 3 dB(A)

$L_{WA}$  (garso galia) 98 dB(A), paklaida (K) 3 dB(A)

Bendros vibracijos vertės (trიაšio vektoriaus suma) pagal EN 60745:

Medienos pjovimas ( $a_{h,CW}$ ) 8,5 m/s<sup>2</sup>,  
paklaida (K) 1,5 m/s<sup>2</sup>

Lakštinio metalo pjovimas ( $a_{h,CW}$ ) 7,3 m/s<sup>2</sup>,  
paklaida (K) 1,5 m/s<sup>2</sup>

### EB atitikties deklaracija MAŠINŲ DIREKTYVA



#### KS900S, KS900SL, KS950SL

„Black & Decker“ deklaruoja, kad šie gaminiai, aprašyti „Techninių duomenų“ skyriuje, atitinka: 2006/42/EB, EN60745-1, EN60745-2-11

Dėl papildomos informacijos prašome kreiptis į „Black & Decker“ atstovą toliau nurodytu adresu arba žiūrėkite į vadovą pabaigoje pateiktą informaciją.

Toliau pasirašęs asmuo yra atsakingas už techninio dokumento sukūrimą ir pateikia šią deklaraciją „Black & Decker“.

Kevin Hewitt

Generalinio technikos direktoriaus pavaduotojas  
Black & Decker Europe, 210 Bath Road, Slough,  
Berkshire, SL1 3YD  
United Kingdom (Jungtinė Karalystė)  
07-07-2010

## Garantija

„Black & Decker“ yra tikra dėl savo gaminių kokybės ir siūlo jiems išskirtinę garantiją. Ši garantija papildo, bet jokiais būdais nepanaikina jūsų įstatymais nustatytų teisių. Ši garantija galioja Europos Sąjungos valstybių narių ir Europos laisvos prekybos zonos teritorijose.

Jeigu „Black & Decker“ gaminys per 24 mėnesius nuo jo pirkimo datos sugenda dėl medžiagų ar gamybos defektų arba neatitinka deklaruojamų normų, „Black & Decker“ garantuotai pakeičia sugedusias dalis, pataiso nusidėvėti linkusius gaminius arba pakeičia tokius gaminius naujais, kad klientams kiltų kuo mažiau nepatogumų, nebent:

- ◆ Gaminys buvo naudojamas verslo, profesionaliais arba nuomos tikslais.
- ◆ Gaminys buvo netinkamai naudojamas arba neprižiūrimas.
- ◆ Gaminys buvo sugadintas kitais daiktais, medžiagomis arba įvykus nelaimingų atsitikimų.
- ◆ gaminį bandė remontuoti tam leidimo neturintys žmonės arba ne „Black & Decker“ techninės tarnybos darbuotojai.

Norint pasinaudoti šia garantija, Jūs privalote pateikti pirkimą įrodantį dokumentą pardavėjui arba įgaliotajam remonto tarnybos atstovui. Artimiausios remonto dirbtuvės adresą sužinosite susisiekę su vietine „Black & Decker“ atstovybe, šioje instrukcijoje nurodytu adresu. Be to, interneto tinklapyje pateiktas sąrašas įgaliotų „Black & Decker“ įrangos remonto dirbtuvių bei tiksli informacija apie mūsų produktų techninio aptarnavimo centrus, jų kontaktinė informacija: **www.2helpU.com**

Apsilankykite jūsų interneto svetainėje **www.blackanddecker.co.uk** ir užregistruokite savo naują „Black & Decker“ gaminį, o taip pat nuolat gauti naujausią informaciją apie naujus gaminius bei specialius pasiūlymus. Papildomos informacijos apie „Black & Decker“ firmos ženklą ir mūsų gaminių asortimentą rasite tinklapyje **www.blackanddecker.co.uk**.

Užregistruokite savo gaminį internetu, adresu **www.blackanddecker.co.uk/productregistration**, arba išsiųskite savo duomenis (vardą, pavardę ir gaminio kodą) savo šalies Black & Decker atstovams.

## Paredzētā lietošana

Šis Black & Decker figūrzāģis ir paredzēts koksnes, plastmasas un metāla zāģēšanai. Šis instruments ir paredzēts tikai personīgai lietošanai.

## Drošības norādījumi

Vispārīgi elektroinstrumenta drošības brīdinājumi



**Brīdinājums! Izlasiet visus drošības brīdinājumus un norādījumus.** Ja netiek ievēroti visi noteikumi, var gūt elektriskās strāvas triecienu, izraisīt ugunsgrēku un/ vai gūt smagus ievainojumus.

**Saglabājiet visus brīdinājumus un norādījumus turpmākām uzziņām.**

Termins "elektroinstruments" visos turpmākajos brīdinājumos attiecas uz elektroinstrumentu (ar vadu), ko darbina ar elektrības palīdzību, vai ar akumulatoru darbināmu elektroinstrumentu (bez vada).

### 1. Darba zonas drošība

- Rūpējieties, lai darba zona būtu tīra un labi apgaismota.** Nesakārtota un vāji apgaismota darba zonā var rasties negadījumi.
- Elektroinstrumentus nedrīkst darbināt sprādzienbīstamā vidē, piemēram, viegli uzliesmojošu šķidrumu, gāzu vai putekļu tuvumā.** Elektroinstrumenti rada dzirksteles, kas var aizdedzināt putekļus vai izgarojumu tvaikus.
- Strādājot ar elektroinstrumentu, neļaujiet tuvumā atrasties bērniem un nepiederošām personām.** Novēršot uzmanību, jūs varat zaudēt kontroli pār instrumentu.

### 2. Elektrodrošība

- Elektroinstrumenta kontaktdakšai jāatbilst kontaktlīgzdai. Kontaktdakšu nekādā gadījumā nedrīkst pārveidot. Iezemētiem elektroinstrumentiem nedrīkst izmantot pārejas kontaktdakšas.** Nepārveidotas kontaktdakšas un piemērotas kontaktlīgzdas rada mazāku elektriskās strāvas triecienu risku.
- Nepieskarieties iezemētām virsmām, piemēram, caurulēm, radiatoriem, plītim un ledusskapjiem.** Ja jūsu ķermenis ir iezemēts, pastāv lielāks elektriskās strāvas triecienu risks.
- Elektroinstrumentus nedrīkst pakļaut lietus vai mitru laika apstākļu iedarbībai.** Ja elektroinstrumentā iekļūst ūdens, palielinās elektriskās strāvas triecienu risks.

### d. Lietojiet vadu pareizi. Nekad

**nepārnēsājiet, nevelciet vai neatvienojiet elektroinstrumentu no kontaktlīgzdas, turot to aiz vada. Netuviniet vadu karstuma avotiem, eļļai, asām šķautnēm vai kustīgām detaļām.** Ja vads ir bojāts vai sapinies, pastāv lielāks elektriskās strāvas triecienu risks.

- Strādājot ar elektroinstrumentu ārpus telpām, izmantojiet tādu pagarinājuma vadu, kas paredzēts lietošanai ārpus telpām.** Izmantojot vadu, kas paredzēts lietošanai ārpus telpām, pastāv mazāks elektriskās strāvas triecienu risks.
- Ja elektroinstrumentu nākas ekspluatēt mitrā vidē, ierīkojiet elektrobarošanu ar noplūdstrāvas aizsargierīci.** Lietojot noplūdstrāvas aizsargierīci, mazinās elektriskās strāvas triecienu risks.

### 3. Personīgā drošība

- Elektroinstrumenta lietošanas laikā esat uzmanīgs, skatieties, ko jūs darāt, rīkojieties saprātīgi. Nelietojiet elektroinstrumentu, ja esat noguris vai atrodaties narkotiku, alkohola vai medikamentu ietekmē.** Pat viens mirklis neuzmanības elektroinstrumentu ekspluatācijas laikā var izraisīt smagus ievainojumus.
- Lietojiet individuālos aizsardzības līdzekļus. Vienmēr valkājiet acu aizsargus.** Attiecīgos apstākļos lietojot aizsardzības līdzekļus, piemēram, putekļu masku, aizsargapavus ar neslīdošu zoli, aizsargķiveri vai ausu aizsargus, samazinās risks gūt ievainojumus.
- Nepieļaujiet nejaūsu iedarbināšanu. Pirms instrumenta pievienošanas kontaktlīgzdai un/vai akumulatora pievienošanas, instrumenta pacelšanas vai pārnēsāšanas pārbaudiet, vai slēdzis ir izslēgtā pozīcijā.** Ja elektroinstrumentu pārnēsājat, turot pirkstu uz slēdža, vai ja kontaktlīgzdai pievienojat elektroinstrumentu ar ieslēgtu slēdzi, var rasties negadījumi.
- Pirms elektroinstrumenta ieslēgšanas noņemiet no tā visas regulēšanas atslēgas vai uzgriežņu atslēgas.** Ja elektroinstrumenta rotējošajai daļai ir piestiprināta uzgriežņu atslēga vai regulēšanas atslēga, var gūt ievainojumus.
- Nesniedzieties pārāk tālu. Vienmēr cieši stāviet uz piemērota atbalsta un saglabājiet līdzsvaru.** Tādējādi neparedzētās situācijās

- daudz labāk varat saglabāt kontroli pār elektroinstrumentu.
- f. **Valkājiet piemērotu apģērbu. Nevalkājiet pārāk brīvu apģērbu vai rotaslietas. Netuviniet matus, apģērbu un cimdus kustīgām detaļām.** Brīvs apģērbs, rotaslietas vai gari mati var iekerties kustīgajās detaļās.
  - g. **Ja instrumentam ir paredzēts pievienot putekļu atsūkšanas un savākšanas ierīces, tās jāpievieno un jālieto pareizi.** Lietojot šīs ierīces, iespējams mazināt putekļu kaitīgo ietekmi.
4. **Elektroinstrumenta ekspluatācija un apkope**
    - a. **Nelietojiet elektroinstrumentu ar spēku. Izmantojiet konkrētam gadījumam piemērotu elektroinstrumentu.** Ar pareizi izvēlētu elektroinstrumentu tā efektivitātes robežās paveiksiet darbu daudz labāk un drošāk.
    - b. **Neekspluatējiet elektroinstrumentu, ja to ar slēdzi nevar ne ieslēgt, ne izslēgt.** Ja elektroinstrumentu nav iespējams kontrolēt ar slēdža palīdzību, tas ir bīstams un ir jāsalabo.
    - c. **Pirms elektroinstrumentu regulēšanas, piederumu nomainīšanas vai novietošanas uzglabāšanā atvienojiet kontaktdakšu no barošanas avota un/vai no elektroinstrumenta izņemiet akumulatoru.** Šādu profilaktisku drošības pasākumu rezultātā mazinās nejaušas elektroinstrumenta iedarbināšanas risks.
    - d. **Glabājiet elektroinstrumentus, kas netiek darbināti, bērniem nepieejamā vietā un neatļaujiet tos ekspluatēt personām, kas nav apmācītas to lietošanā vai nepārzina šos norādījumus.** Elektroinstrumenti ir bīstami, ja tos ekspluatē neapmācītas personas.
    - e. **Veiciet elektroinstrumentu apkopi. Pārbaudiet, vai kustīgās detaļas ir pareizi savienotas un nostiprinātas, vai detaļas nav bojātas, kā arī vai nav kāds cits apstāklis, kas varētu ietekmēt elektroinstrumenta darbību.** Ja instruments ir bojāts, pirms ekspluatācijas tas ir jāsalabo. Daudzu negadījumu cēlonis ir tādi elektroinstrumenti, kam nav veikta pienācīga apkope.
    - f. **Regulāri uzasiniet un tīriet griežņus.** Ja griežņiem ir veikta pienācīga apkope un tie ir uzasināti, pastāv mazāks to iestrēgšanas risks, un tos ir vieglāk vadīt.

- g. **Elektroinstrumentu, tā piederumus, detaļas u. c. ekspluatējiet saskaņā ar šiem norādījumiem, ņemot vērā darba apstākļus un veicamā darba specifiku.** Lietojot elektroinstrumentu tam neparedzētiem mērķiem, var rasties bīstama situācija.

## 5. Apkalpošana

- a. **Uzticiet sava elektroinstrumenta apkalpošanu kvalificētam remontstrādniekam, lietojot tikai identiskas rezerves daļas.** Tādējādi tiek saglabāta elektroinstrumenta drošība.

## Elektroinstrumenta papildu drošības brīdinājumi



**Brīdinājums!** Papildu drošības noteikumi figurzāģiem

- ♦ **Turiet elektroinstrumentu pie izolētā roktura, ja griezējinstrumentis darba laikā var saskarties ar apslēptu elektroinstalāciju vai ar savu vadu.** Ja grieznis saskaras ar vadiem, kuros ir strāva, visas instrumenta ārējās metāla virsmas vada strāvu un rada elektriskās strāvas triecienu risku.
- ♦ **Izmantojiet spaiļus vai kādā citā praktiskā veidā nostipriniet un atbalstiet apstrādājamo materiālu uz stabilas platformas.** Turot materiālu ar roku vai pie sava ķermeņa, t. i., nestabilā stāvoklī, jūs varat zaudēt kontroli pār to.
- ♦ **Netuviniet rokas zāģēšanas zonai.** Nekādā gadījumā nesniedzieties zem apstrādājamā materiāla. Netuviniet pirkstus asmenim, kas darbojas, un asmens skavai. Nedrīkst turēt zāģa sliedi, lai panāktu stabilāku zāģa kustību.
- ♦ **Regulāri uzasiniet asmeņus.** Ja asmeņi ir trūli vai bojāti, zāģis slodzes ietekmē var novirzīties no gaitas vai iestrēgt. Vienmēr lietojiet apstrādājamam materiālam un zāģējuma veidam piemērotu zāģa asmeni.
- ♦ **Zāģējot cauruļus vai cauruļvadu, pārliecinieties, vai tajā nav ūdens, elektroinstalācijas u. tml.**
- ♦ **Nepieskarieties apstrādājamajam materiālam vai asmenim uzreiz pēc tam, kad ir pabeigts darbs ar instrumentu.** Gan viens, gan otrs var būt ļoti karsts.
- ♦ **Ņemiet vērā slēptu risku iespējamību — pirms sienu, grīdu vai griestu zāģēšanas noskaidrojiet elektroinstalācijas un cauruļu atrašanās vietas.**



- ◆ **Atlaižot slēdzi, asmens kādu laiku turpina darboties.** Izslēdziet instrumentu un nogaidiet, līdz zāģa asmens pārstāj darboties, un tikai pēc tam novietojiet instrumentu glabāšanā.

**Brīdinājums!** Putekļi, kas rodas zāģēšanas laikā, var kaitēt veselībai, ja operators vai tuvumā esošas personas nonāk saskarē ar putekļiem vai tos ieelpo. Valkājiet putekļu masku, kas īpaši paredzēta aizsardzībai pret putekļiem un izgarojumiem, turklāt arī tām personām, kas atrodas darba zonā, jālieto aizsardzības līdzekļi.

- ◆ Šajā lietošanas rokasgrāmatā ir aprakstīta paredzētā lietošana. Lietojot jebkuru citu piederumu vai pierīci, kas nav ieteikta šajā lietošanas rokasgrāmatā, vai veicot darbu, kas nav paredzēts šim instrumentam, var gūt ievainojumus un/vai radīt materiālos zaudējumus.

#### Citu personu drošība

- ◆ Šo instrumentu nav paredzēts ekspluatēt personām (tostarp bērniem), kam ir ierobežotas fiziskās, sensorās vai psihiskās spējas vai trūkst pieredzes un zināšanu, ja vien tās neuzrauga vai neapmāca persona, kas atbild par viņu drošību.
- ◆ Bērni ir jāuzrauga, lai viņi nespēlētos ar instrumentu.

#### Vibrācija

Deklarētās vibrāciju emisijas vērtības, kas minētas tehniskajos datos un atbilstības deklarācijā, ir izmērītas saskaņā ar standarta pārbaudes metodi, kas noteikta ar standartu EN 60745, un vērtības var izmantot viena instrumenta salīdzināšanai ar citu. Tāpat deklarēto vibrāciju emisijas vērtību var izmantot, lai iepriekš novērtētu iedarbību.

**Brīdinājums!** Vibrāciju emisijas vērtība elektroinstrumenta faktiskās lietošanas laikā var atšķirties no deklarētās vērtības atkarībā no instrumenta izmantošanas apstākļiem. Vibrāciju līmenis var pārsniegt norādīto līmeni.

Novērtējot vibrāciju iedarbību, lai definētu Direktīvā 2002/44/EK minētos drošības pasākumus, lai aizsargātu personas, kuras darba pienākumu veikšanai regulāri lieto elektroinstrumentus, vibrāciju iedarbības novērtējumā jāņem vērā instrumenta lietošanas veids un faktiskie apstākļi, tostarp visas darba cikla fāzes, t. i., ne tikai instrumenta ekspluatācijas laiks, bet arī laiks, kad instruments ir izslēgts un darbojas tukšgaitā.

#### Marķējumi uz instrumenta



**Brīdinājums!** Lai mazinātu ievainojuma risku, jāizlasa lietošanas rokasgrāmatā.

#### Elektrodrošība



Šim instrumentam ir dubulta izolācija, tāpēc nav jālieto iezemēts vads. Pārbaudiet, vai barošanas avota spriegums atbilst kategorijas plāksnītē norādītajam spriegumam.

- ◆ Šo instrumentu nav paredzēts lietot maziem bērniem vai nespējīgām personām bez uzraudzības. Bērni ir jāuzrauga, lai viņi nespēlētos ar instrumentu.
- ◆ Ja barošanas vads ir bojāts, to drīkst nomainīt tikai ražotājs vai Black & Decker pilnvarots apkopes centrs, lai novērstu bīstamību.

#### Papildu drošības noteikumi vienreiz lietojamiem akumulatoriem

- ◆ Nekādā gadījumā neatveriet akumulatoru.
- ◆ Neglabājiet vietās, kur temperatūra var pārsniegt 40 °C.
- ◆ Izmetot nolietotos akumulatorus, ievērojiet sadaļā "Vides aizsardzība" sniegtos norādījumus.

Akumulatorus nedrīkst sadedzināt.

- ◆ Smagos ekspluatācijas apstākļos var rasties akumulatora šķidrums noplūde. Ja konstatējat akumulatora šķidrums noplūdi, rīkojieties šādi:
  - uzmanīgi ar lupatiņu noslaukiet šķidrumu.
 Raugieties, lai šķidrums nenokļūtu uz ādas.

#### Papildu drošības norādījumi lāzeriem



Rūpīgi izlasiet visu rokasgrāmatu.



Šo instrumentu nav paredzēts ekspluatēt bērniem, kuri nav sasnieguši 16 gadu vecumu.



Lāzera starojums.



Neskatieties lāzera starā.



Lāzera starā nedrīkst skatīties ar optiskiem līdzekļiem.

- ◆ Šis lāzers atbilst 2. klasei atbilstīgi EN 60825-1:2007. Lāzera gaismas diodi nedrīkst nomainīt pret cita veida diodi. Ja lāzers bojāts, to drīkst remontēt tikai pilnvarota remonta darbnīca.
- ◆ Lāzeru drīkst izmantot tikai lāzera līniju projicēšanai, un nekādiem citiem mērķiem.



- ♦ Ja acis ir pakļautas 2. klases lāzera stara iedarbībai ne ilgāk kā 0,25 sekundes, šo iedarbību uzskata par nekaitīgu. Acu plakstiņu refleksi parasti nodrošina pienācīgu aizsardzību. Vairāk nekā 1 m attālumā lāzers atbilst 1. klasei un tādējādi uzskatāms par pilnīgi nekaitīgu.
- ♦ Nekad tieši un ilgstoši neskatieties lāzera starā.
- ♦ Lāzera starā nedrīkst skatīties ar optiskiem līdzekļiem.
- ♦ Instruments jāuzstāda tādā pozīcijā, lai lāzera stars nevarētu iekļūt nevienas personas acīs.
- ♦ Neļaujiet bērniem aiztikt lāzeru.

### Funkcijas

1. Bloķēšanas poga
2. Ieslēgšanas/izslēgšanas slēdzis
3. Asmeņu glabāšanas nodalījuma vāks
4. Slieces bloķēšanas svira
5. Putekļu izvadatvere
6. Putekļu izvadatveres adapters
7. Sliece
8. Auto Select™ skala
9. Asmens balsta rullītis
10. Asmens skava

### Papildu funkcijas (A. att.)

Atkarībā no modeļa var būt pieejamas papildu funkcijas. Papildu funkcijas, kas attiecas uz konkrētā modeļa kataloga numuru, ir norādītas A. attēlā.

### Salikšana

**Brīdinājums!** Pirms turpmāk minēto darbu veikšanas pārbaudiet, vai instruments ir izslēgts un atvienots no barošanas avota un vai zāģa asmens ir apstājies. Darba laikā zāģa asmens var sakarst.

### Zāģa asmens uzstādīšana (B. att.)

- ♦ Turiet zāģa asmeni (11) tā, lai zobi būtu vērsti uz priekšu, kā norādīts.
- ♦ Nospiediet un turiet asmens skavu (10).
- ♦ Ievietojiet zāģa asmens kātu līdz galam asmens turētājā (12).
- ♦ Atlaidiet asmens skavu (10).

### Zāģa asmeņu uzglabāšana (C. att.)

Zāģa asmeņus (11) var uzglabāt instrumenta sīnā esošajā glabāšanas nodalījumā.

- ♦ Atveriet zāģa asmeņu glabāšanas nodalījuma vāku (3), turot vāka (3) augšpusē esošo mēlīti un izvelkot vāku.
- ♦ Asmeņi tiek piestiprināti nodalījuma pie magnētiskas joslas. Lai noņemtu asmeni, piespiediet tā galu, līdz paceļas tā otrs gals, un atvienojiet asmeni.

- ♦ Aizveriet zāģa asmeņu glabāšanas nodalījuma vāku (3) un nofiksējiet, lai tas neatveras.

**Brīdinājums!** Pirms zāģa iedarbināšanas cieši noslēdziet šo nodalījumu.

### Putekļsūcēja pievienošana instrumentam (D. att.)

Lai instrumentam pievienotu putekļsūcēju vai putekļu savācēju, jāizmanto adapters. Putekļu izvadatveres adapteru (6) var iegādāties pie vietējā Black & Decker mazumtirgotāja.

- ♦ Iespiediet adapteru (6) putekļu savākšanas atverē (5).
- ♦ Pievienojiet adapteram (6) putekļsūcēja šļūteni.

### Atlikušie riski

Lietojot instrumentu, var rasties papildu atlikušie riski, kuri var nebūt minēti šeit iekļautajos drošības brīdinājumos. Šie riski var rasties nepareizas lietošanas, pārāk ilgās lietošanas u. c. gadījumos. Lai arī tiek ievēroti attiecīgie drošības noteikumi un tiek uzstādītas drošības ierīces, dažus atlikušos riskus nav iespējams novērst. Tie ir šādi:

- ♦ ievainojumi, kas radušies, pieskaroties rotējošām vai kustīgām detaļām;
- ♦ ievainojumi, kas radušies, mainot detaļas, ripas vai citus piederumus;
- ♦ ievainojumi, kas radušies instrumenta ilgstošas lietošanas rezultātā. Ilgstoši strādājot ar instrumentu, regulāri jāpārtrauc darbs un jāatpūšas;
- ♦ dzirdes pasliktināšanās;
- ♦ kaitējums veselībai, kas rodas, ieelpojot putekļus, kuri rodas, strādājot ar instrumentu (piemēram, apstrādājot koksni, it īpaši ozolu, dižskābardi un MDF paneļus).

### Lietošana

#### Slieces noregulēšana zāģēšanai slīpā leņķī (E., F. att.)

**Brīdinājums!** Nestrādājiet ar instrumentu, ja sliece ir vaļīga vai noņemta nost.

Slieci (7) var iestatīt slīpi pa kreisi vai pa labi līdz 45° lielam leņķim.

- ♦ Izvelciet slieces bloķēšanas sviru (4), lai atvienotu slieci (7) no 0° pozīcijas (E. att.).
- ♦ Velciet slieci (7) uz priekšu un iestatiet 15°, 30° vai 45° slīpumā, kas norādīts slīpuma lodziņā.
- ♦ Spiediet slieces bloķēšanas sviru (4) atpakaļ virzienā pret zāģi, lai nofiksētu slieci (7).

## LATVIEŠU

Lai noregulētu slieci (7) atpakaļ zāģēšanai taisnā virzienā

- ◆ Izvelciet slieces bloķēšanas sviru (4), lai atvienotu slieci (7).
- ◆ Iestatiet slieci (7) 0° leņķī un spiediet slieci atpakaļ.
- ◆ Spiediet slieces bloķēšanas sviru (4) atpakaļ virzienā pret zāģi, lai nofiksētu slieci (7).

### Auto Select™ skalas lietošana (G. att.)

Šis instruments ir aprīkots ar unikālu Auto Select™ skalu (8), ar kuru var iestatīt dažādiem zāģēšanas darbiem piemērotāko ātrumu un asmens svārstveida kustību. Lai atlasītu materiāla veidam piemērotāko ātrumu un asmens svārstveida kustību, pagrieziet skalu (8) turpmāk redzamajā tabulā norādītajās pozīcijās.

	<b>Ikona</b>	<b>Darba veids</b>	<b>Ātrums/svārsts</b>	<b>Asmens veids</b>
		Virtuves virsmas, darba virsmas, lamināta dēļi	Liels ātrums, nav svārstveida kustības	Universālais kokmateriāliem
		Figūru, izliekumu veidošana, amatniecības darbi, cietkoksnē, klāju un grīdas dēļi	Liels ātrums, nav svārstveida kustības	Figūrveida izgriezumiem kokmateriālos Universālais kokmateriāliem
		Finieris un koka paneļi	Liels ātrums, vidēja svārstveida kustība	Universālais kokmateriāliem
		Universāli kokmateriāli, mīksta koksne, ātra zāģēšana taisnvirzienā	Liels ātrums, maksimālā svārstveida kustība	Universālais kokmateriāliem
		Plastmasa, Perspex, PVC	Vidēji liels ātrums, vidēji liela svārstveida kustība	Universāls
		Skārda loksnes, keramikas flīzes, stiklšķiedras loksnes	Mazs ātrums, nav svārstveida kustības	Asmens metālam, keramikai vai stiklšķiedrai
		Mazs ātrums, precīzs darba sākums	Ļoti mazs ātrums, nav svārstveida kustības	Izmantojiet konkrētam darbam piemērotu asmeni

### Ieslēgšana un izslēgšana

- ◆ Lai ieslēgtu instrumentu, nospiediet ieslēgšanas/izslēgšanas slēdzi (2).
- ◆ Lai izslēgtu instrumentu, atlaidiet ieslēgšanas/izslēgšanas slēdzi (2).

- ◆ Lai instruments darbotos nepārtraukti, nospiediet bloķēšanas pogu (1) un atlaidiet ieslēgšanas/izslēgšanas slēdzi (2).

- ◆ Lai nepārtrauktas darbības laikā izslēgtu instrumentu, nospiediet ieslēgšanas/izslēgšanas slēdzi (2) un tad to atļaidiet.

### Zāģēšana

- Zāģējot stingri turiet instrumentu ar abām rokām. Sliece (7) ir stingri jātur pret zāģējamo materiālu. Tādējādi var novērst zāģa lēkšanu, samazināt vibrāciju un izvairīties no asmens salūšanas riska.
- ◆ Pirms zāģēšanas uzsākšanas ļaujiet asmenim dažas sekundes darboties brīvgaitā.
  - ◆ Zāģējot nespiediet instrumentu pārāk spēcīgi.

### Lāzera lietošana (H.–K. att.) (tikai "L" modeļiem)

#### Akumulatoru ievietošana (H. att.)

Atvienojiet lāzera moduli (14) no figūrzāģa, izskrūvējot skrūvi (13) un velkot lāzera moduli uz priekšu. Ievietojiet divus jaunus 1,5 V AAA sārma akumulatorus tā, lai (+) un (-) poli sakristu ar norādēm. No jauna piestipriniet lāzera moduli (14).

#### Lāzera noregulēšana no vienas puses uz otru (I. att.)

**Piezīme.** Lāzers ir tikai zāģēšanas palīgīdzeklis un negarantē precīzu zāģējumu.

**Brīdinājums!** Regulējot lāzeru, figūrzāģim jābūt atvienotam no elektroīkla.

- ◆ Ar lāzera regulēšanas skrūvi (15) pēc vajadzības savietojiet lāzera staru ar zāģa asmeni.

Lāzera redzamība (jauda) mazinās, ja figūrzāģis pārkarst. Ja zāģis ilgstoši darbojas ar pārslodzi, lāzers vairs nav redzams. Instrumentam atdzīstot, lāzera redzamība pamazām atgriežas, pat ja instruments ir atvienots no elektroīkla.

**Brīdinājums!** Neatstājiet pārkarsušu lāzeru ieslēgtu.

Lai izslēgtu lāzeru, iestatiet slēdzi izslēgtā pozīcijā un izņemiet akumulatorus.

#### Lāzera lietošana (J., K. att.)

Lāzers projicē zāģēšanas līniju (18) uz materiāla virsmas.

- ◆ Lai ieslēgtu lāzeru, nospiediet pogu (16).
  - ◆ Lai izslēgtu lāzeru, vēlreiz nospiediet pogu (16).
- Zāģēšanas līnijai (17) var ērti sekot, ja uz to skatās no augšas tieši virs figūrzāģa. Ja kāda iemesla dēļ redzamība ir ierobežota, lāzeru var izmantot kā papildu zāģēšanas palīgīdzekli.
- ◆ Ar zīmuli atzīmējiet zāģēšanas līniju (17).
  - ◆ Novietojiet figūrzāģi virs šīs līnijas (17).
  - ◆ Ieslēdziet lāzeru.

### Darba luktura lietošana (L., M. att.)

#### (tikai "W" modeļiem)

Modeļi, kuru kataloga numurā ir norādīts burts "W", ir aprīkoti ar gaismas diožu darba lukturi (19), kas izgaismo laukumu visapkārt asmenim.

- ◆ Lai ieslēgtu darba lukturi, stumiet slēdzi (20) ieslēgtā pozīcijā (I).
- ◆ Lai izslēgtu darba lukturi, stumiet slēdzi (20) izslēgtā pozīcijā (0).

### Ieteikumi optimālai darbībai

#### Lamināta zāģēšana

Zāģējot laminātu, tas var sašķelties, tādējādi sabojājot redzamo virsmu. Visbiežāk izmantotie zāģa asmeņi darbojas ar augšupejošu gājienu, tāpēc, ja sliece ir atbalstīta pret redzamo virsmu, lietojiet zāģa asmeni, kas darbojas ar lejupejošu gājienu, vai arī rīkojieties šādi:

- ◆ lietojiet zāģa asmeni ar smalkiem zobiem;
- ◆ zāģējiet no materiāla apakšpusēs;
- ◆ abās materiāla pusēs piestipriniet koka vai kokšķiedras plates atgriezumam gabalus, lai mazinātu lamināta šķelšanos, un zāģējiet caur visām kārtām.

#### Metāla zāģēšana

Ņemiet vērā, ka metāla zāģēšana aizņem ilgāku laiku nekā koksnes zāģēšana.

- ◆ Lietojiet metāla zāģēšanai piemērotu zāģa asmeni.
- ◆ Zāģējot plānu metāla loksni, materiāla apakšpusē piestipriniet koka atgriezumam gabalu un zāģējiet caur šīm kārtām.
- ◆ Uzklājiet eļļas kārtiņu tajā vietā, kur paredzēts zāģēt.

#### Apkope

Šis Black & Decker instruments ir paredzēts ilglaicīgam darbam ar mazāko iespējamo apkopi. Nepārtraukti nevainojama darbība ir atkarīga no pareizas instrumenta apkopes un regulāras tīrīšanas.

- ◆ Ar mīkstu birstīti vai sausu lupatiņu regulāri iztīriet instrumenta ventilācijas atveres.
- ◆ Ar mitru lupatiņu regulāri iztīriet motora korpusu. Nelietojiet abrazīvus tīrīšanas līdzekļus vai šķīdinātājus. Nekādā gadījumā nepieļaujiet, lai instrumentā iekļūst šķidrums; instrumentu nedrīkst iegremdēt šķīdumā.

## Vides aizsardzība



Dalīta atkritumu savākšana. Šo izstrādājumu nedrīkst izmest kopā ar pārējiem majsaimniecības atkritumiem.

Ja konstatējat, ka šis Black & Decker instruments ir jānomaina pret jaunu vai tas jums vairāk nav vajadzīgs, neizmetiet to kopā ar sadzīves atkritumiem. Nododiet šo izstrādājumu dalītai savākšanai un šķirošanai.



Lietotu izstrādājumu un iepakojuma dalīta savākšana ļauj materiālus pārstrādāt un izmantot atkārtoti. Izmantojot pārstrādātus materiālus, tiek novērsta dabas piesārņošana un samazināts pieprasījums pēc izejmateriāliem.

Vietējos noteikumos var būt noteikts, ka iegādājoties jaunu izstrādājumu, komunālo atkritumu savākšanas punktiem vai izplatītājam ir dalīti jāsavāc sadzīves elektriskie izstrādājumi.

Black & Decker nodrošina Black & Decker izstrādājumu savākšanu un otrreizēju pārstrādi, ja tiem ir beidzies ekspluatācijas laiks. Lai izmantotu šī pakalpojuma priekšrocības, lūdzu, nogādājat savu izstrādājumu kādā no remonta darbnīcām, kas to savāks jūsu vietā.

Jūs varat noskaidrot tuvāko pilnvaroto remonta darbnīcu, sazinoties ar vietējo Black & Decker biroju, kura adrese norādīta šajā rokasgrāmatā. Black & Decker remonta darbnīcu saraksts, pilnīga informācija par mūsu pēc pārdošanas pakalpojumiem un kontakttinformācija ir pieejama tīmekļa vietnē [www.2helpU.com](http://www.2helpU.com).

## Akumulatori



Kad to kalpošanas laiks ir beidzies, atbrīvojieties no tiem veidi nekaitīgā veidā:

- ♦ neizraisiet akumulatora spaiļu īssavienojumu;
- ♦ nemetiet akumulatoru ugunī, jo tas var izraisīt ievainojumus vai eksplodēt;
- ♦ izlādējiet akumulatoru pilnībā, pēc tam izņemiet to no instrumenta;
- ♦ akumulatori ir otrreizēji pārstrādājami. Ievietojiet akumulatoru piemērotā iepakojumā, lai to spailēs nevarētu rasties īssavienojums. Nogādājat akumulatoru pilnvarotā remonta darbnīcā vai vietējā atkritumu pārstrādes punktā.

## Tehniskie dati

		KS900S	KS900SL	KS950SL
		1. VEIDS	1. VEIDS	1. VEIDS
Spriegums	V <sub>ac</sub>	230	230	230
Nominālā ieejas jauda	W	620	620	650
Tukšgaitas ātrums	apgr./min	800–3200	800–3200	800–3200
Maks. griešanas dziļums				
Koksne	mm	85	85	85
Tērauds	mm	5	5	5
Alumīnijs	mm	15	15	15
Svars	kg	2,65	2,65	2,65
(ar lāzeru)	kg	2,95	2,95	2,95

Skaņas spiediena līmenis saskaņā ar EN60745:

L<sub>PA</sub> (skaņas spiediens) 87 dB(A), neprecizitāte (K) 3 dB(A)

L<sub>WA</sub> (skaņas jauda) 98 dB(A), neprecizitāte (K) 3 dB(A)

Vibrāciju kopējā vērtība (trīs asu vektoru summa) saskaņā ar EN 60745:

koksnes zāģēšana (a<sub>h,CW</sub>) 8,5 m/s<sup>2</sup>, neprecizitāte (K) 1,5 m/s<sup>2</sup>

metāla lokšņu zāģēšana (a<sub>h,CM</sub>) 7,3 m/s<sup>2</sup>, neprecizitāte (K) 1,5 m/s<sup>2</sup>

## EK atbilstības deklarācija MAŠĪNU DIREKTĪVA



**KS900S, KS900SL, KS950SL**

Black & Decker apliecina, ka šie izstrādājumi, kas aprakstīti tehniskajos datos, atbilst šādiem dokumentiem:

2006/42/EK, EN60745-1, EN60745-2-11

Lai iegūtu sīkāku informāciju, lūdzu, sazinieties ar Black & Decker turpmāk minētajā adresē vai skatiet rokasgrāmatas pēdējo vāku.

Persona, kas šeit parakstījusies, atbild par tehnisko datu sagatavošanu un Black & Decker vārdā izstrādā šo apliecinājumu.

Kevin Hewitt

globālās inženiertehniskās nodaļas priekšsēdētāja vietnieks

Black & Decker Europe, 210 Bath Road, Slough,  
Berkshire, SL1 3YD  
Apvienotā Karaliste  
07.07.2010.

### Garantija

Black & Decker rūpējas par savu izstrādājumu kvalitāti un sniedz nevainojamu garantiju. Šis garantijas paziņojums papildina jūsu līgumiskās tiesības un nekādā gadījumā tās nekavē. Šī garantija ir spēkā Eiropas Savienības dalībvalstīs un Eiropas brīvās tirdzniecības zonā.

Ja 24 mēnešu laikā kopš iegādes brīža Black & Decker izstrādājums sabojājas materiālu vai darba kvalitātes defektu dēļ vai arī kvalitātes neatbilstības dēļ, Black & Decker garantē visu bojāto detaļu nomaiņu, tādu izstrādājumu remontu, kas pakļauti dabīgam nodilumam vai nolietojumam, vai šādu izstrādājumu nomaiņu, lai patērētājam neradītu liekas neērtības, ja vien:

- ◆ izstrādājums nav lietots tirdzniecības, profesionāliem vai nomas nolūkiem;
- ◆ izstrādājums nav pakļauts nepareizai lietošanai vai nolaidībai;
- ◆ izstrādājums nav bojāts svešķermeņu, vielu vai negadījumu ietekmē;
- ◆ remontu nav veikušas nepilnvarotas personas, kas nav ne pilnvarotas remonta darbnīcu, ne Black & Decker apkopes centru speciālisti.

Lai iesniegtu garantijas prasību, jums jāuzrāda pārdevējam vai pilnvarotam remonta darbnīcas spe-

ciālistam pirkuma čeks. Jūs varat noskaidrot tuvāko pilnvaroto remonta darbnīcu, sazinoties ar vietējo Black & Decker biroju, kura adrese norādīta šajā rokasgrāmatā. Black & Decker remonta darbnīcu saraksts, pilnīga informācija par mūsu pēcpārdošanas pakalpojumiem un kontaktinformācija ir pieejama tīmekļa vietnē **www.2helpU.com**

Lūdzu, apmeklējiet mūsu tīmekļa vietni **www.blackanddecker.co.uk** un reģistrējiet savu Black & Decker izstrādājumu, lai uzzinātu par jaunākajiem izstrādājumiem un īpašajiem piedāvājumiem. Sīkāku informāciju par Black & Decker zīmolu un mūsu izstrādājumu klāstu skatiet vietnē **www.blackanddecker.co.uk**.

## Назначение

Ваш лобзик Black & Decker предназначен для распиливания древесины, пластика и металла. Данный инструмент предназначен только для бытового использования.

## Инструкции по технике безопасности

### Общие правила безопасности при работе с электроинструментами



**Внимание! Внимательно прочтите все инструкции по безопасности и руководство по эксплуатации.** Несоблюдение всех перечисленных ниже инструкций может привести к поражению электрическим током, возникновению пожара и/или получению серьезной травмы.

Сохраните все инструкции по безопасности и руководство по эксплуатации для их дальнейшего использования. Термин «Электроинструмент» во всех приведенных ниже указаниях относится к Вашему сетевому (с кабелем) электроинструменту или аккумуляторному (беспроводному) электроинструменту.

### 1. Безопасность рабочего места

- a. **Содержите рабочее место в чистоте и обеспечьте хорошее освещение.** Плохое освещение рабочего места может привести к несчастному случаю.
- b. **Не используйте электроинструменты, если есть опасность возгорания или взрыва, например, вблизи легко воспламеняющихся жидкостей, газов или пыли.** В процессе работы электроинструмент создает искровые разряды, которые могут воспаленить пыль или горючие пары.
- c. **Во время работы с электроинструментом не подпускайте близко детей или посторонних лиц.** Отвлечение внимания может вызвать у Вас потерю контроля над рабочим процессом.

### 2. Электробезопасность

- a. **Вилка кабеля электроинструмента должна соответствовать штепсельной розетке.** Ни в коем случае не видоизменяйте вилку электрического кабеля. Не используйте соединительные штепсели-переходники, если в силовом кабеле электроинструмента есть провод

заземления. Использование оригинальной вилки кабеля и соответствующей ей штепсельной розетки уменьшает риск поражения электрическим током.

- b. **Во время работы с электроинструментом избегайте физического контакта с заземленными объектами, такими как трубопроводы, радиаторы отопления, электроплиты и холодильники.** Риск поражения электрическим током увеличивается, если Ваше тело заземлено.
- c. **Не используйте электроинструмент под дождем или во влажной среде.** Попадание воды в электроинструмент увеличивает риск поражения электрическим током.
- d. **Бережно обращайтесь с электрическим кабелем. Ни в коем случае не используйте кабель для переноски электроинструмента или для вытягивания его вилки из штепсельной розетки. Не подвергайте электрический кабель воздействию высоких температур и смазочных веществ; держите его в стороне от острых кромок и движущихся частей электроинструмента.** Поврежденный или запутанный кабель увеличивает риск поражения электрическим током.
- e. **При работе с электроинструментом на открытом воздухе используйте удлинительный кабель, предназначенный для наружных работ.** Использование кабеля, пригодного для работы на открытом воздухе, снижает риск поражения электрическим током.
- f. **При необходимости работы с электроинструментом во влажной среде используйте источник питания, оборудованный устройством защитного отключения (УЗО).** Использование УЗО снижает риск поражения электрическим током.

### 3. Личная безопасность

- a. **При работе с электроинструментами будьте внимательны, следите за тем, что Вы делаете, и руководствуйтесь здравым смыслом. Не используйте электроинструмент, если Вы устали, а также находясь под действием алкоголя или понижающих реакцию лекарственных препаратов и других средств.** Малейшая неосторожность при

- работе с электроинструментами может привести к серьезной травме.
- b. **При работе используйте средства индивидуальной защиты. Всегда надевайте защитные очки.** Своевременное использование защитного снаряжения, а именно: пылезащитной маски, ботинок на нескользящей подошве, защитного шлема или противозумных наушников, значительно снизит риск получения травмы.
  - c. **Не допускайте непреднамеренного запуска. Перед тем, как подключить электроинструмент к сети и/или аккумулятору, поднять или перенести его, убедитесь, что выключатель находится в положении «выключено».** Не переносите электроинструмент с нажатой кнопкой выключателя и не подключайте к сетевой розетке электроинструмент, выключатель которого установлен в положение «включено», это может привести к несчастному случаю.
  - d. **Перед включением электроинструмента снимите с него все регулировочные или гаечные ключи.** Регулировочный или гаечный ключ, оставленный закрепленным на вращающейся части электроинструмента, может стать причиной тяжелой травмы.
  - e. **Работайте в устойчивой позе. Всегда твердо стойте на ногах, сохраняя равновесие.** Это позволит Вам не потерять контроль при работе с электроинструментом в непредвиденной ситуации.
  - f. **Одевайтесь соответствующим образом. Во время работы не надевайте свободную одежду или украшения.** Следите за тем, чтобы Ваши волосы, одежда или перчатки находились в постоянном отдалении от движущихся частей инструмента. Свободная одежда, украшения или длинные волосы могут попасть в движущиеся части инструмента.
  - g. **Если электроинструмент снабжен устройством сбора и удаления пыли, убедитесь, что данное устройство подключено и используется надлежащим образом.** Использование устройства пылеудаления значительно снижает риск возникновения несчастного случая, связанного с запыленностью рабочего пространства.
4. **Использование электроинструментов и технический уход**
    - a. **Не перегружайте электроинструмент. Используйте Ваш инструмент по назначению.** Электроинструмент работает надежно и безопасно только при соблюдении параметров, указанных в его технических характеристиках.
    - b. **Не используйте электроинструмент, если его выключатель не устанавливается в положение включения или выключения.** Электроинструмент с неисправным выключателем представляет опасность и подлежит ремонту.
    - c. **Отключайте электроинструмент от сетевой розетки и/или извлекайте аккумулятор перед регулированием, заменой принадлежностей или при хранении электроинструмента.** Такие меры предосторожности снижают риск случайного включения электроинструмента.
    - d. **Храните неиспользуемые электроинструменты в недоступном для детей месте и не позволяйте лицам, не знакомым с электроинструментом или данными инструкциями, работать с электроинструментом.** Электроинструменты представляют опасность в руках неопытных пользователей.
    - e. **Регулярно проверяйте исправность электроинструмента. Проверяйте точность совмещения и легкость перемещения подвижных частей, целостность деталей и любых других элементов электроинструмента, воздействующих на его работу. Не используйте неисправный электроинструмент, пока он не будет полностью отремонтирован.** Большинство несчастных случаев являются следствием недостаточного технического ухода за электроинструментом.
    - f. **Следите за остротой заточки и чистотой режущих принадлежностей.** Принадлежности с острыми кромками позволяют избежать заклинивания и делают работу менее утомительной.
    - g. **Используйте электроинструмент, аксессуары и насадки в соответствии с данным Руководством и с учетом рабочих условий и характера**



будущей работы. Использование электроинструмента не по назначению может создать опасную ситуацию.

## 5. Техническое обслуживание

- а. Ремонт Вашего электроинструмента** должен производиться только квалифицированными специалистами с использованием идентичных запасных частей. Это обеспечит безопасность Вашего электроинструмента в дальнейшей эксплуатации.

### Дополнительные меры безопасности при работе с электроинструментами



**Внимание!** Дополнительные меры безопасности при работе лобзиками

- ◆ **Держите инструмент за изолированные ручки при выполнении операций, во время которых режущий инструмент может соприкоснуться со скрытой проводкой или собственным кабелем.** Контакт режущей принадлежности с находящимся под напряжением проводом делает не покрытые изоляцией металлические части электроинструмента «живыми», что создает опасность поражения оператора электрическим током.
- ◆ **Используйте струбцины или другие приспособления для фиксации обрабатываемой детали, устанавливая их только на неподвижной поверхности.** Если держать обрабатываемую деталь руками или с упором в собственное тело, то можно потерять контроль над инструментом или обрабатываемой деталью.
- ◆ **Держите руки вне зоны резания.** Ни в коем случае не держите руки под заготовкой. Не помещайте пальцы вблизи пильного полотна и его зажима. Не пытайтесь стабилизировать положение лобзика, удерживая его за поворотную подошву.
- ◆ **Следите за остротой заточки.** Затупленные или поврежденные пильные полотна могут заставить пилу отклониться от линии реза или остановиться под воздействием чрезмерного усилия. Всегда используйте пильное полотно, максимально соответствующее материалу заготовки и характеру реза.
- ◆ **Прежде чем приступить к резке трубы или канала, убедитесь, что в них нет**

воды, электропроводки и т.д.

- ◆ **Никогда не дотрагивайтесь до обрабатываемой заготовки или пильного полотна сразу по окончании работы инструмента.** Они могут оказаться очень горячими.
- ◆ **Ознакомьтесь с возможными скрытыми опасностями перед началом сквозного врезания в стены, полы или потолки, проверьте наличие электропроводки и трубопроводов.**
- ◆ **Полотно будет продолжать движение некоторое время после того, как Вы отпустите выключатель.** Всегда выключайте электроинструмент и ждите, пока пильное полотно полностью не остановится прежде, чем положить электроинструмент.

**Внимание!** Контакт с пылью или вдыхание пыли, возникающей в ходе работ по резанию, может представлять опасность для здоровья оператора и окружающих лиц. Надевайте респиратор, специально разработанный для защиты от пыли и паров, и следите, чтобы лица, находящиеся в рабочей зоне, также были обеспечены средствами индивидуальной защиты.

- ◆ Назначение прибора описывается в данном руководстве по эксплуатации. Использование любых принадлежностей или приспособлений, а также выполнение данным инструментом любых видов работ, не рекомендованных данным руководством по эксплуатации, может привести к несчастному случаю и/или повреждению личного имущества.

### Безопасность посторонних лиц

- ◆ Использование инструмента физически или умственно неполноценными людьми, а также детьми и неопытными лицами допускается только под контролем ответственного за их безопасность лица.
- ◆ Не позволяйте детям играть с электроинструментом.

### Вибрация

Значения уровня вибрации, указанные в технических характеристиках инструмента и декларации соответствия, были измерены в соответствии со стандартным методом определения вибрационного воздействия согласно EN60745 и могут использоваться при сравнении характеристик различных инструментов. Приведенные значения уровня вибрации могут также



использоваться для предварительной оценки величины вибрационного воздействия.

**Внимание!** Значения вибрационного воздействия при работе с электроинструментом зависят от вида работ, выполняемых данным инструментом, и могут отличаться от заявленных значений. Уровень вибрации может превышать заявленное значение.

При оценке степени вибрационного воздействия для определения необходимых защитных мер (2002/44/ЕС) для людей, использующих в процессе работы электроинструменты, необходимо принимать во внимание действительные условия использования электроинструмента, учитывая все составляющие рабочего цикла, в том числе время, когда инструмент находится в выключенном состоянии, и время, когда он работает без нагрузки, а также время его запуска и отключения.

### Маркировка инструмента



**Внимание!** Полное ознакомление с руководством по эксплуатации снизит риск получения травмы.

### Электробезопасность



Данный электроинструмент защищен двойной изоляцией, исключающей потребность в заземляющем проводе. Следите за напряжением электрической сети, оно должно соответствовать величине, обозначенной на информационной табличке электроинструмента.

- ◆ Использование инструмента детьми и неопытными лицами допускается только под контролем ответственного за их безопасность лица. Не позволяйте детям играть с электроинструментом.
- ◆ Во избежание несчастного случая, замена поврежденного кабеля питания должна производиться только на заводе-изготовителе или в авторизованном сервисном центре Black & Decker.

### Дополнительные правила безопасности при использовании неперезаряжаемых батареек питания

- ◆ Ни в коем случае не пытайтесь разобрать батарейки питания.
- ◆ Не храните в местах, где температура может превысить 40 °С.
- ◆ Утилизируйте батарейки питания, следуя

инструкциям раздела «Защита окружающей среды».

Не бросайте батарейки питания в огонь.

- ◆ В критических ситуациях из батареек может вытечь жидкость (электролит). Если Вы заметили жидкость на поверхности батареек, поступите следующим образом:
  - Аккуратно удалите салфеткой жидкость. Избегайте контакта с кожей.

### Дополнительные правила безопасности при работе с лазерными приборами



Внимательно прочтите данное руководство по эксплуатации.



Не допускайте детей младше 16 лет к работе данным электроинструментом.



Лазерное излучение.



Не смотрите на лазерный луч.



Не рассматривайте лазерный луч через оптические приборы.

- ◆ Данный лазерный прибор относится к классу 2, в соответствии со стандартом IEC60825-1:2007. Не заменяйте лазерный диод ни на какой другой тип. В случае повреждения лазерный прибор должен ремонтироваться только в авторизованном сервисном центре.
- ◆ Используйте лазерный прибор только для проецирования лазерных линий.
- ◆ Прямое попадание луча лазера 2-го класса в глаз считается безопасным в течение не более 0,25 секунды. В этом случае ответная реакция глазного века обеспечивает достаточную защиту глаза. На расстоянии более 1 метра данный лазерный прибор можно рассматривать как полностью безопасный лазер 1-го класса.
- ◆ Ни в коем случае не смотрите преднамеренно на лазерный луч.
- ◆ Не рассматривайте лазерный луч через оптические приборы.
- ◆ Устанавливайте лазерный прибор в таком положении, чтобы лазерный луч не проходил на уровне глаз окружающих Вас людей.
- ◆ Не разрешайте детям приближаться к лазерному прибору.

### Составные части

1. Кнопка блокировки пускового выключателя
2. Клавиша пускового выключателя
3. Крышка отсека для хранения пыльных полотен
4. Зажимной рычаг подошвы
5. Отверстие для удаления пыли
6. Переходник для подключения устройства пылеудаления
7. Подошва
8. Дисксовой переключатель Auto Select™
9. Направляющий ролик пыльного полотна
10. Зажимной рычаг пыльного полотна

### Дополнительные функции (Рис. А)

Устройство может иметь какие-либо дополнительные функции, в зависимости от купленного инструмента. Дополнительные функции, свойственные инструменту с данным каталожным номером, приведены на Рис. А

### Сборка

**Внимание!** Перед выполнением любой из следующих операций убедитесь, что электроинструмент выключен и отсоединен от электросети, а пыльное полотно остановлено. В процессе работы пыльное полотно нагревается.

### Установка пыльного полотна (Рис. В)

- ◆ Держите пыльное полотно (11), как показано на рисунке, направив кромку с зубьями вперед.
- ◆ Опустите и удерживайте зажимной рычаг (10).
- ◆ Вставьте хвостовик пыльного полотна в держатель (12) до упора.
- ◆ Отпустите зажимной рычаг (10).

### Хранение пыльных полотен (Рис. С)

Пыльные полотна (11) можно хранить в специальном отсеке, расположенном в боковой части электроинструмента.

- ◆ Откройте крышку (3) отсека для хранения пыльных полотен, откинув ее наружу за язычок.
- ◆ Пыльные полотна удерживаются в отсеке для хранения благодаря магнитной полоске. Чтобы вынуть пыльное полотно, нажмите на один из концов полотна, освобождая другой конец, и выньте его из отсека.
- ◆ Закройте крышку (3) отсека для хранения пыльных полотен и проверьте, что она закрылась на защелку.

**Внимание!** Перед тем как приступить к работе, тщательно закройте крышку отсека для хране-

ния пыльных полотен.

### Подключение пылесоса к инструменту (Рис. D)

Для подключения к инструменту пылесоса или пылеудаляющего устройства необходим переходник. Переходник (6) можно приобрести у Вашего местного дилера Black & Decker.

- ◆ Вставьте переходник (6) в отверстие для удаления пыли (5).
- ◆ Подключите шланг пылесоса к переходнику (6).

### Остаточные риски

При работе с данным инструментом возможно возникновение дополнительных остаточных рисков, которые не вошли в описанные здесь правила техники безопасности. Эти риски могут возникнуть при неправильном или продолжительном использовании изделия и т.п. Несмотря на соблюдение соответствующих инструкций по технике безопасности и использование предохранительных устройств, некоторые остаточные риски невозможно полностью исключить. К ним относятся:

- ◆ Травмы в результате касания вращающихся/двигающихся частей инструмента.
- ◆ Риск получения травмы во время смены деталей электроинструмента, пыльных дисков или насадок.
- ◆ Риск получения травмы, связанный с продолжительным использованием инструмента. При использовании инструмента в течение продолжительного периода времени делайте регулярные перерывы в работе.
- ◆ Ухудшение слуха.
- ◆ Ущерб здоровью в результате вдыхания пыли в процессе работы с электроинструментом (например, при распиле древесины, в особенности, дуба, бука и ДВП).

### Эксплуатация

#### Регулировка подошвы для распилов с наклоном (Рис. Е и F)

**Внимание!** Никогда не используйте инструмент без подошвы или с плохо закрепленной подошвой.

Подошва (7) может быть отрегулирована на левый или правый угол среза наклоном до 45°.

- ◆ Потяните зажимной рычаг подошвы(4) наружу, чтобы разблокировать подошву (7) из положения 0 градусов.

- ♦ Потяните подошву (7) вперед и установите необходимый угол среза - 15°, 30° или 45°.
- ♦ Потяните зажимной рычаг подошвы (4) назад к лезвию, чтобы заблокировать подошву (7).

Для возврата подошвы (7) в положение для прямолинейных резов:

- ♦ Потяните зажимной рычаг подошвы(4) наружу, чтобы разблокировать подошву (7).
- ♦ Установите подошву(7) на угол среза в 0° и потяните зажимной рычаг назад.
- ♦ Потяните зажимной рычаг подошвы (4) назад к лезвию, чтобы заблокировать подошву (7).

### Использование дискового переключателя Auto Select™ (Рис. G)

Данный инструмент оборудован уникальным дисковым переключателем Auto Select™ (8), с помощью которого можно настраивать скорость и маятниковое движение пильного полотна для резки различных материалов. Для выбора оптимальной скорости и маятникового движения пильного полотна в зависимости от материала, поверните переключатель (8) в данной таблице:

	Значок	Область применения	Скорость/маятниковое движение полотна	Тип пильного полотна
		Кухонные рабочие поверхности, столешница кухонной мебели, ламинированная доска	Быстрая скорость, нет маятникового движения	Обычное полотно для резки древесины
		Фигурная резка/ремесленное производство, твердая древесина, палубный настил, половые доски	Быстрая скорость, нет маятникового движения	Полотно для фигурной резки Обычное полотно для резки древесины
		Фанера и древесные плиты	Быстрая скорость, среднее маятниковое движение	Обычное полотно для резки древесины
		Обычная древесина, мягкая древесина, быстрое разрезание	Быстрая скорость, максимальное маятниковое движение	Обычное полотно для резки древесины
		Пластмасса, органическое стекло, ПВХ	Средняя скорость, среднее маятниковое движение	Полотна общего назначения
		Листовое железо, керамическая плитка, стекловолоконные листы	Низкая скорость, нет маятникового движения	Полотно для резки металла, керамики или стекловолокна
		Низкая скорость, точный старт	Низкая скорость, нет маятникового движения	Выберите подходящее полотно

### Включение и выключение

- ◆ Чтобы включить инструмент, нажмите на клавишу пускового выключателя (2).
- ◆ Чтобы выключить инструмент, отпустите клавишу пускового выключателя (2).
- ◆ Для непрерывного режима работы нажмите кнопку блокировки выключателя (1) и отпустите клавишу пускового выключателя (2).
- ◆ Для выключения непрерывного режима работы инструмента нажмите и отпустите клавишу пускового выключателя (2).

### Пиление

Во время распила крепко удерживайте инструмент обеими руками. Подошва (7) должна быть плотно прижата к обрабатываемому материалу. Это поможет избежать подпрыгивания лобзика, снизит вибрацию и вероятность поломки пильного полотна.

- ◆ Прежде чем приступить к распилу, дайте поработать пильному полотну несколько секунд без нагрузки.
- ◆ При распиле прилагайте к инструменту только легкое усилие.

### Работа с лазером (Рис. Н-К) (только для L-моделей)

#### Установка батареек питания (Рис. Н)

Отсоедините лазерный модуль (14) от лобзика, выкрутив винт (13) и потянув лазерный модуль вперед. Вставьте две новые щелочные батарейки типа ААА на 1,5 В, правильно совмещая (+) и (-) контакты. Установите на место лазерный модуль (14).

#### Настройка лазера (Рис. I)

**Примечание:** Лазер служит в качестве вспомогательного инструмента при резке, и не гарантирует точность распила.

**Внимание!** Не проводите настройку лазера, когда лобзик подключен к сети электропитания.

- ◆ При необходимости используйте винт регулировки лазера (15), чтобы отрегулировать положение лазерной линии относительно пильного полотна.

При перегреве лобзика видимость (мощность) лазера уменьшается. Лазерный луч может быть невидимым, если лобзик подвергся перегрузке в течение длительного времени. Видимость лазерного луча постепенно вернется к норме по мере остывания инструмента, даже если инструмент отключен от сети электропитания.

**Внимание!** Не оставляйте включенным пере-

гретый лазер. Убедитесь, что выключатель находится в положении «выкл.» и выньте батарейки, чтобы отключить питание лазера.

### Использование лазера (Рис. J и K)

Лазер проецирует линию распила (18) на поверхность обрабатываемой заготовки.

- ◆ Чтобы включить лазер, нажмите кнопку (16).
- ◆ Чтобы выключить лазер, повторно нажмите кнопку (16).

По линии распила (17) легко следовать, смотря прямо сверху лобзика. Если условия работы ограничивают данный вид, можно использовать лазер в качестве дополнительного указателя.

- ◆ При помощи карандаша начертите линию распила (17).
- ◆ Расположите лобзик по линии (17).
- ◆ Включите лазер.

### Использование подсветки (Рис. L и M) (только для W-моделей)

Модели, каталожный номер которых имеет букву «W», оснащены светодиодной подсветкой (19) для освещения зоны вокруг пильного полотна.

- ◆ Для включения подсветки передвиньте переключатель (20) в положение «вкл.» (I).
- ◆ Для выключения подсветки передвиньте переключатель (20) в положение «выкл.» (O).

### Рекомендации по оптимальному использованию

#### Пиление ламината

При распиле ламината может произойти его расщепление, что испортит внешний вид лицевой поверхности. Большинство стандартных пильных полотен выполняют рез при ходе вверх, поэтому, если подошва располагается на лицевой поверхности, используйте пильное полотно, которое режет при ходе вниз, или:

- ◆ Используйте пильное полотно с мелкими зубьями.
- ◆ Пилите по обратной стороне заготовки.
- ◆ Чтобы избежать расщепления ламината, поместите заготовку между двумя панелями из древесины или ДСП и пилите получившуюся сэндвич-панель.

#### Пиление металла

Помните, что распил металла занимает гораздо больше времени, чем распил древесины.

- ◆ Используйте пильное полотно, предназначенное для распила металла.
- ◆ Для резания тонколистового металла, прикрепите деревянную панель к обратной

стороне заготовки и выполняйте рез по получившейся сэндвич-панели.

- ◆ Нанесите масляную пленку вдоль предполагаемой линии реза.

### Техническое обслуживание

Ваш инструмент Black & Decker рассчитан на работу в течение продолжительного времени при минимальном техническом обслуживании. Срок службы и надежность инструмента увеличивается при правильном уходе и регулярной чистке.

- ◆ Регулярно очищайте вентиляционные отверстия Вашего инструмента мягкой щеткой или сухой тканью.
- ◆ Регулярно очищайте корпус двигателя влажной тканью. Не используйте абразивные чистящие средства, а также чистящие средства на основе растворителей. Не допускайте попадания какой-либо жидкости внутрь инструмента и никогда не погружайте в воду какую-либо из его частей.

### Защита окружающей среды



Раздельный сбор. Данное изделие нельзя утилизировать вместе с обычными бытовыми отходами.

Если однажды Вы захотите заменить Ваш электроинструмент Black & Decker или Вы больше в нем не нуждаетесь, не выбрасывайте его вместе с бытовыми отходами. Отнесите изделие в специальный приемный пункт.



Раздельный сбор изделий с истекшим сроком службы и их упаковок позволяет пускать их в переработку и повторно использовать. Использование переработанных материалов помогает защищать окружающую среду от загрязнения и снижает расход сырьевых материалов.

Местное законодательство может обеспечить сбор старых электроинструментов отдельно от бытового мусора на муниципальных свалках отходов, или Вы можете сдавать их в торговом предприятии при покупке нового изделия.

Фирма Black & Decker обеспечивает прием и переработку отслуживших свой срок изделий Black & Decker. Чтобы воспользоваться этой услугой, Вы можете сдать Ваше изделие в любой авторизованный сервисный центр, который собирает их по нашему поручению.

Вы можете узнать место нахождения Вашего ближайшего авторизованного сервисного центра, обратившись в Ваш местный офис Black & Decker по адресу, указанному в данном руководстве по эксплуатации. Кроме того, список авторизованных сервисных центров Black & Decker и полную информацию о нашем послепродажном обслуживании и контактах Вы можете найти в интернете по адресу: [www.2helpU.com](http://www.2helpU.com).

### Батарейки питания



По окончании срока службы утилизируйте отработанные батарейки питания безопасным для окружающей среды способом:

- ◆ Не допускайте короткого замыкания контактов батарейки питания.
- ◆ Не бросайте батарейку (батарейки) в огонь - это может послужить причиной взрыва или получения тяжелой травмы.
- ◆ Полностью разрядите батарейки питания, затем извлеките их из инструмента.
- ◆ Батарейки питания подлежат переработке. Поместите батарейку (батарейки) питания в подходящую упаковку, исключив возможность короткого замыкания контактов. Сдайте их в любой авторизованный сервисный центр или в местный пункт переработки.

### Технические характеристики

		KS900S ТИП 1	KS900SL ТИП 1	KS950S ТИП 1
Напряжение питания	В перем. тока	230	230	230
Номинальная мощность	Вт	620	620	650
Число оборотов на х.х.	об/мин	800-3200	800-3200	800-3200
Макс. глубина распила				
Древесина	мм	85	85	85
Сталь	мм	5	5	5
Алюминий	мм	15	15	15
Вес (с лазером)	кг	2,65	2,95	2,65
	кг	2,95	2,95	2,95

Уровень звукового давления в соответствии с EN 60745:

$L_{PA}$  (звуковое давление) 87 дБ(А), погрешность (К) 3 дБ(А),  $L_{WA}$  (акустическая мощность) 98 дБ(А), погрешность (К) 3 дБ(А)

## РУССКИЙ ЯЗЫК

Сумма величин вибрации (сумма векторов по трем осям), измеренных в соответствии со стандартом EN 60745:

Распил древесины ( $a_{h, CW}$ ) 8,5 м/с<sup>2</sup>, погрешность (K) 1,5 м/с<sup>2</sup>, Распил листового металла ( $a_{h, CM}$ ) 7,3 м/с<sup>2</sup>, погрешность (K) 1,5 м/с<sup>2</sup>

**Декларация соответствия ЕС**  
ДИРЕКТИВА ПО МЕХАНИЧЕСКОМУ ОБОРУДОВАНИЮ



**KS900S, KS900SL, KS950SL**

Black & Decker заявляет, что продукты, обозначенные в разделе «Технические характеристики», полностью соответствуют стандартам: 2006/42/EC, EN60745-1, EN60745-2-11

За дополнительной информацией обращайтесь по указанному ниже адресу или по адресу, указанному на последней странице руководства.

Нижеподписавшееся лицо полностью отвечает за соответствие технических данных и делает это заявление от имени фирмы Black & Decker.

Кевин Хьюитт (Kevin Hewitt)  
Вице-президент отдела  
мирового проектирования  
Black & Decker Europe,  
210 Bath Road, Slough,  
Berkshire, SL1 3YD  
United Kingdom  
07-07-2010









EST	Tallmac Tehnika OÜ Liimi 4/2 10621 Tallinn	(+372) 6563683 remont@tallmac.ee <b>www.tallmac.ee</b>
	Tallmac Tehnika OÜ Riia 130 B/1 TARTU 50411	(+372) 6668510 tartu@tallmac.ee <b>www.tallmac.ee</b>
	Stokker AS Peterburi tee 44 11415 Tallinn	(+372) 6201111 stokker@stokker.com <b>www.stokker.com</b>
LV	LIC GOTUS SIA Ulbrokas Str. 1021 Riga	(+371) 67556949 info@licgotus.lv <b>www.licgotus.lv</b>
	Stokker SIA Krasta iela 42 LV1003 Riga	(+371) 27354354 krasta.riga@stokker.com <b>www.stokker.com</b>
	Visico Fastening Systems SIA Mazā Rāmavas iela 2 1076 Valdauci, Riga	(+371) 67 452 453 (+371) 67 452 454 info@visico.eu <b>www.visico.eu</b>
LT	ELREMTA MASTERMANN UAB NAGLIO STR 4C 52367 Kaunas	(+370) 69840004 servisas@elmast.lt <b>www.elremta.lt</b>
	Stokker UAB Islandijos pl.5 LT-49179 Kaunas	(+370) 650 05730 kaunas@stokker.com <b>www.stokker.com</b>

Rohkem infot lähima hoolduspartneri kohta leiate siit:  
**www.2helpu.com**

Informāciju par tuvāko servisa pārstāvi skatiet tīmekļa vietnē:  
**www.2helpu.com**

Informāciju apie artimiausias remonto dirbtuves rasite tinklalapyje:  
**www.2helpu.com**



LIETUVIŲ

## Garantija

„Black & Decker“ užtikrina, kad gaminiu, kuris pristatomas vartotojui, medžiagos ir (arba) jo surinkimas yra kokybiškas. Garantija yra pridedas prie vartotojo teisių ir jų nekeičia. Garantija galioja visose Europos Bendrijos valstybėse narėse ir Europos laisvosios prekybos zonoje.

Jei „Black & Decker“ gaminys sulaužia dėl nekokybiškų medžiagų ir (arba) surinkimo, arba, jei jis neatitinka techninių reikalavimų, 24 mėnesių laikotarpio nuo jo įsigijimo „Black & Decker“ sutaisyys arba pakeis gaminį.

Garantija netaikoma, jei gedinimas atsiranda dėl:

- normalaus susidėvėjimo
- netinkamo įrankio eksploatavimo ar techninės priežiūros
- jei variklis buvo perkrautas
- jei gaminys sugedo dėl neįprastų dalelių, medžiagų ar nelaimingo atsitikimo
- netinkamo montavimo

Garantija netaikoma, jei įrankis naudojamas komerciniams darbamams atlikti, kai jis yra skirtas namų ūkiui darbamams.

Garantija netaikoma, jei gaminį remontavo arba išmontavo „Black Decker“ neįgalotas technikas.

Garantijai pasinaudoti gamini, užpildyti garantinę kortelę ir pirkimo įrodymą (čeką) reikia pristatyti pardavėjui arba tiesiogiai įgalotoms remonto dirbtuvėms ne vėliau kaip per du mėnesius nuo gedimo nustatymo.

Informacija apie artimiausias „Black & Decker“ remonto dirbtuves rasite tinklalapyje [www.2helpu.com](http://www.2helpu.com).

## Garantinis talonas:

Įrankio modelis/katalogo numeris .....

Serijsnis numeris/datos kodas .....

Vartotojas .....

Pardavėjas .....

Data .....



EESTI

## Garantii

Black & Decker garanteerib, et toode on kliendile tarnimisel vaba materjalil ja/või koostamise viigadest. Garantii lisanudub kliendi seaduslikele õigustele ning ei mõjuta neid. Garantii kehtib kõigi Euroopa Ühenduse liikmesriikide territooriumil ja Euroopa vabakaubanduspiirkonnas.

Kui 24 kuu jooksul ostmisest esineb mõnel Black & Decker tootel rike materjalil ja/või koostamise vea tõttu või see on spetsifikatsiooni suhtes defektne, parandab või vahetab Black & Decker toote tšendi jaoks minimaalse vaevaga.

Garantii ei kehti, kui vea põhjuseks on:

- Normaalse kulumine
- Tööriista väärkohtlemine või halb hooldamine
- Mootori ülekoormamine
- Kui toodet on kahjustanud võõrosakesed, materjal või õmetus
- Vale tootepinge

Garantii ei kehti tööriista professionaalsel kasutamisel, kuna tööriist on loodud ainult koduseks kasutamiseks.

Garantii ei kehti, kui toodet on remontinud või demonteerinud Black & Decker voltusera isik.

Garantii kasutamiseks tuleb toode, täidetud garantiikaart ja ostuföend (t ekk) viia müüjale või otse volitatud teenindajale hiljemalt kaks kuud peale vea avastamist.

Teavet lähima Black & Decker teenindaja kohta leiata veebisaidilt: [www.2helpu.com](http://www.2helpu.com).

## Garantiiatalong:

Tööriista mudel/kataloogi number .....

Seriaanumber/kuupäeva kood .....

Klient .....

Müüja .....

Kuupäev .....



РУССКИ

## Гарантия

Black & Decker гарантирует, что данное изделие в момент поставки потребителю не содержит каких-либо дефектов материалов или сборки. Данная гарантия дополняет законные права потребителя и не затрагивает их каким-либо образом. Настоящая гарантия действует на территории стран-членов Европейского Союза и в Европейской зоне свободной торговли.

Если в течение 24 месяцев с даты приобретения произошла поломка изделия Black & Decker из-за некачественных материалов и/или сборки, либо изделие является дефектным в соответствии с техническими требованиями, то Black & Decker отремонтирует или заменит изделие с минимальным беспокойством для потребителя.

Гарантия не действительна, если поломка произошла вследствие:

- Нормального износа
- Неправильного использования или плохого обслуживания
- Перегрузки двигателя
- Если изделие повреждено посторонними частями, материалом или вследствие аварии
- Использования ненадлежащего источника питания

Гарантия не действительна, если инструмент используется в профессиональной деятельности, поскольку этот инструмент предназначен только для бытового применения. Гарантия не действительна, если изделие подвергалось ремонту или разборке лицом, не уполномоченным Black Decker.

Для того, чтобы воспользоваться гарантией, необходимо предоставить: изделие, заполненную Гарантийную карту и доказательство покупки (приемки) дилеру или непосредственно уполномоченному агенту по обслуживанию не позднее двух месяцев с момента обнаружения поломки.

Информацию о ближайшем агенте по обслуживанию Black & Decker можно найти на странице в Интернете: [www.zheirru.com](http://www.zheirru.com).

## Гарантийный талон:

Модель инструмента / Номер по каталогу .....

Серийный номер / Код даты .....

Потребитель .....

Дилер .....

Дата .....



LATVIŠU

## Garantiņa

Black & Decker garantē, ka produktam, to piegādājot klientam, nav materiālu un/vai montāžas defektu. Garantiņa ir papildus klienta juridiskajam tiesībam un tas neietekmē. Garantiņa ir spēkā visās Eiropas Kopienas dalībvalstīs un Eiropas Brīvās tirdzniecības zonā.

Jā Black & Decker produkts saņemt materiālu un/vai montāžas trūkumu dēļ vai ja tam ir trūkumi saskaņā ar tehnisko specifikāciju, Black & Decker 24 mēnešu laikā no pirkšanas datuma veiks remontu vai produkta nomaiņu, cenšoties klientam radīt iespējami mazāk grūtību.

Garantiņa nav spēkā, ja bojājums ir radies šādu iemeslu dēļ:

- Normāls nolietums
- Ierīces nepareiza lietošana vai slikta uzturēšana
- Ja motors darbināts ar patalozi
- Ja produkta bojājumu radījuši svešķermeņi, cits materiāls vai tas bojāts avārijas rezultātā
- Nepareiza strāvas padeve

Garantiņa nav spēkā, ja ierīce ir izmantota profesionālā pielietojumā, jo tā ir paredzēta lietošanai tikai sadzīves vajadzībām.

Garantiņa nav spēkā, ja produktam remontu vai apkopi veikusi persona, kam šādam nolīkam nav Black Decker atļaujas.

Lai izmantotu garantijas tiesības, produktam jā aizpilda garantijas kartiņu un pirkuma apliecinājumu (veidi) ir jānodrēķina pārdevējam vai tieši pirkvotājam apkopes darštāvim veiktais divus mēnešus pēc trūkuma konstatēšanas.

Informāciju par tuvāko Black & Decker servisa pārstāvi meklējiet mājas lapā: [www.zheirru.com](http://www.zheirru.com).

## Garantiņas talons:

Ierīces modelis/Kataloga numurs .....

Serijs numurs/Datuma kods .....

Klients .....

Pārdevējs .....

Datums .....