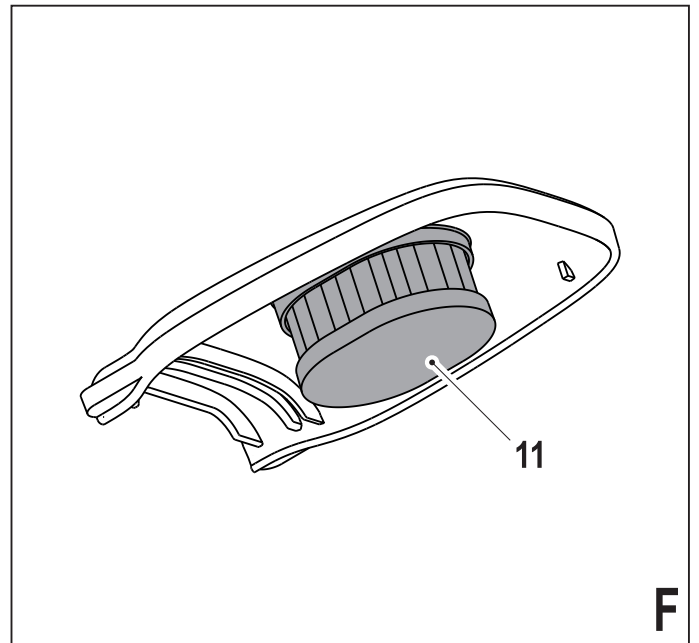
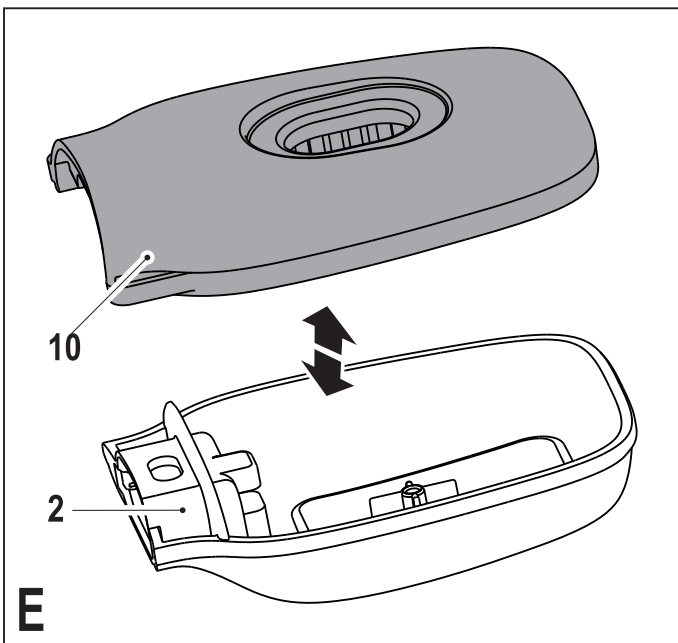
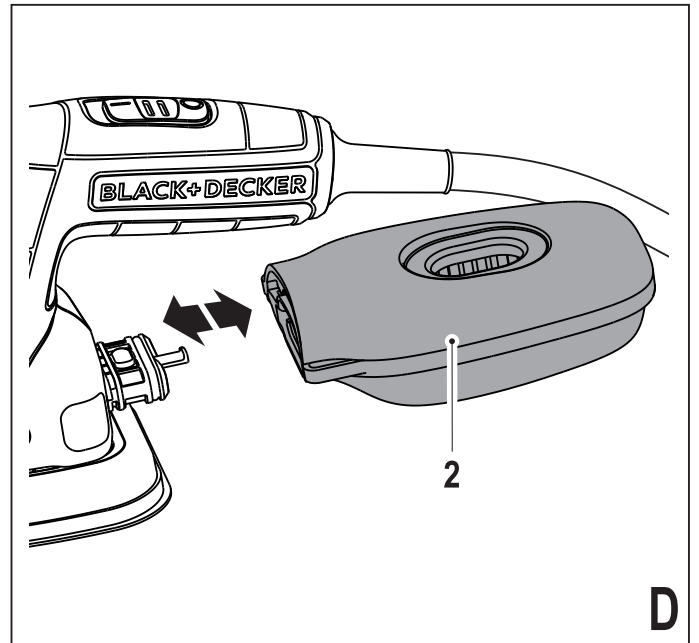
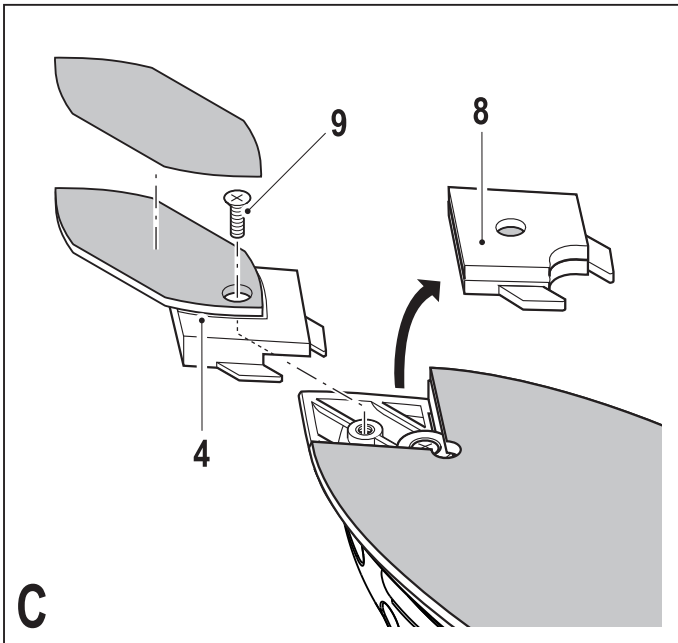
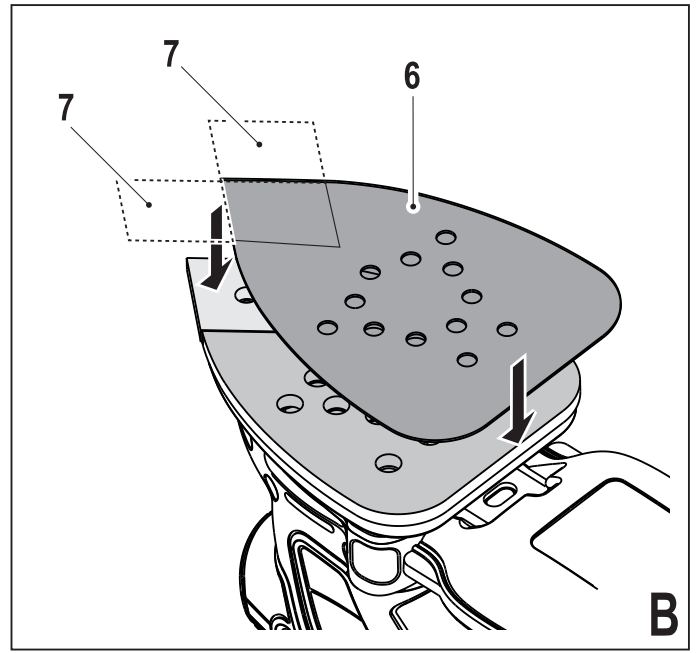
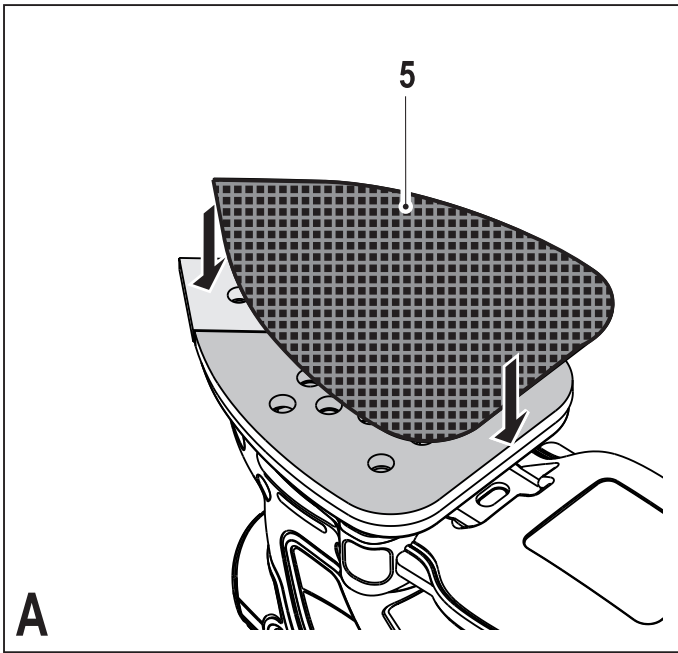


370718-47 BLT

www.blackanddecker.eu

KA2000
KA2500

| | | |
|---------------------|---|-----------|
| Eesti keel | (Originaaljuhend) | 4 |
| Lietuvių | (Originalios instrukcijos vertimas) | 10 |
| Latviešu | (Tulkojums no rokasgrāmatas oriģinālvalodas) | 16 |
| Русский язык | (Перевод с оригинала инструкции) | 22 |



Kasutusotstarve

Teie BLACK+DECKERi lihvmasin on loodud puidu, metalli, plasti ja värvitud pindade lihvimiseks. See tööriist on mõeldud ainult tarbijale kasutamiseks.

Ohutuseeskirjad

Üldised hoiatused tööriistade kasutamisel



Hoiatus! Lugege läbi kõik hoiatused ja juhised. Kõigi hoiatuste ja juhiste täpne järgimine aitab vältida elektrilöögi, tulekahju ja/või raske kehavigastuse ohtu.

Hoidke kõik hoiatused ja juhised tuleviku tarvis alles. Hoiatustes kasutatud termin „elektritööriist” viitab võrgutoitel töötavatele (juhtmega) ja akutoitel töötavatele (juhtmeta) elektritööriistadele.

1. Töökoha ohutus

- a. **Hoidke töökoht puhas ja hästi valgustatud.** Korrast ära ja pimedad tööalad soodustavad õnnetuste juhtumist.
- b. **Ärge kasutage elektritööriistu plahvatusohtlikus keskkonnas, näiteks tuleohtlike vedelike, gaaside või tolmu läheduses.** Elektritööriistad tekitavad sädemeid, mis võivad süüdata tolmu või aurud.
- c. **Hoidke lapsed ja kõrvalseisjad elektritööriista kasutamise ajal ohutus kauguses.** Tähelepanu hajumisel võite kaotada kontrolli tööriista üle.

2. Elektriohutus

- a. **Elektritööriista pistikud peavad vastama pistikupesale. Ärge kunagi muutke pistikut mis tahes moel. Ärge kasutage maandatud elektritööriistade puhul adapterpistikut.** Muutmata pistikud ja sobivad pistikupesad vähendavad elektrilöögiohtu.
- b. **Vältige kehalist kontakti selliste maandatud pindadega nagu torud, radiaatorid, pliivid ja külmkapid.** Elektrilöögi oht tõuseb, kui teie keha on maaga ühenduses.
- c. **Vältige elektritööriistade sattumist vihma kätte või märgadesse tingimustesse.** Elektritööriista sattunud vesi suurendab elektrilöögi ohtu.
- d. **Kasutage toitekaablit õigesti. Ärge kunagi kasutage seadme toitekaablit selle kandmiseks, tõmbamiseks või pistiku eemaldamiseks seinakontaktist. Kaitske kaablit kuumuse, õli, teravate servade ja liikuvate**

osade eest. Kahjustatud või sassis kaablid suurendavad elektrilöögiohtu.

- e. **Kui te kasutate tööriista väljas, kasutage kindlasti välitingimustesse sobivat pikenduskaablit.** Välitingimustesse sobiva pikenduskaabli kasutamine vähendab elektrilöögiriski.
 - f. **Kui elektritööriista niisketes tingimustes kasutamine on vältimatu, kasutage rikkevoolukatset (RCD).** Rikkevoolukaitsme kasutamine vähendab elektrilöögi ohtu.
- ### 3. Isiklik ohutus
- a. **Säilitage valvsus, jälgige, mida teete, ja kasutage elektritööriista mõistlikult. Ärge kasutage elektritööriista väsimuse korral või alkoholi, narkootikumide või arstimate mõju all olles.** Kui elektritööriistaga töötamise ajal tähelepanu kas või hetkeks hajub, võite saada raskeid kehavigastusi.
 - b. **Kasutage isikukaitsevahendeid. Kandke alati nägemiskaitset.** Isikukaitsevahendid nagu tolmu mask, mittelibisevad jalanõud, kiiver ja kuulmiskaitse vähendavad õigetes tingimustes kasutades kehavigastusi.
 - c. **Vältige tahtmatut käivitamist. Veenduge enne tööriista vooluvõrku ja/või aku külge ühendamist, kättevõtmist ja kandmist, et toitelüliti on väljaülitatud asendis.** Kandes tööriista, sõrm lülilil, või ühendades toiteallikaga tööriista, mille lüliti on tööasendis, võib juhtuda õnnetus.
 - d. **Enne elektritööriista sisselülitamist eemaldage kõik reguleerimisvõtmed ja mutrivõtmed.** Tööriista pöörleva osa külge jäetud mutrivõti või mõni muu võti võib tekitada kehavigastusi.
 - e. **Ärge küünitage. Seiske kogu aeg kindlalt ja hoidke tasakaalu.** See tagab parema kontrolli tööriista üle ettearvamatutes situatsioonides.
 - f. **Kandke nõuetekohast riietust. Ärge kandke lotendavaid rõivaid ega ehteid. Hoidke juuksed, riided ja kindad eemal liikuvatest osadest.** Lotendavad rõivad, ehted ja pikad juuksed võivad jääda liikuvate osade külge kinni.
 - g. **Kui seadmetega on kaasas tolmueraldusliidesed ja kogumisseadmed, siis veenduge, et need on ühendatud ja õigesti kasutatavad.** Tolmukogumisseadme kasutamine võib vähendada tolmu seotud ohte.

4. Elektritööriista kasutamine ja hooldamine

- a. **Ärge koormake elektritööriista üle. Kasutage konkreetseks otstarbeks sobivat elektritööriista.** Elektritööriist töötab paremini ja ohutumalt võimsusel, mis on tööks ette nähtud.
- b. **Ärge kasutage elektritööriista, kui seda ei saa lülitist sisse ja välja lülitada.** Elektritööriist, mida ei saa lülitist juhtida, on ohtlik ja vajab remonti.
- c. **Enne reguleerimist, tarvikute vahetamist ja tööriista hoiule panemist eemaldage tööriist vooluvõrgust ja/või eemaldage aku.** Nende kaitsemeetmete rakendamine vähendab elektritööriista soovimatu käivitamise ohtu.
- d. **Pikemaks seisma jäetud elektritööriistu hoidke lastele kättesaamatus kohas. Mitte lubada tööriista kasutada inimestel kes pole saanud vastavat väljaõpet või pole lugenud kasutusjuhendit.** Oskamatutes kätes on elektritööriistad ohtlikud.
- e. **Hooldage elektritööriistu. Veenduge, et liikuvad osad on õiges asendis ega ole kinni kiilunud, detailid on terved ja puuduvad muud tingimused, mis võivad mõjutada tööriista tööd. Kahjustuste korral laske tööriista enne edasist kasutamist remontida.** Tööriistade halb hooldamine põhjustab palju õnnetusi.
- f. **Hoidke lõiketarvikud terava ja puhtana.** Õigesti hooldatud ja teravate servadega lõikeriistad kiiluvad väiksema tõenäosusega kinni ning neid on lihtsam juhtida.
- g. **Kasutage elektritööriista, tarvikuid, otsakuid jms vastavalt käesolevas juhendis toodule, võttes arvesse nii tööpiirkonda kui ka tehtava töö iseloomu.** Kui elektritööriista kasutatakse muuks kui sihtotstarbeks, võib sellest tuleneda ohtlik olukord.

5. Teenindus

- a. **Laske tööriista korrapäraselt hooldada kvalifitseeritud remonditöökojas ja kasutage ainult originaalvaruosi.** See tagab tööriista ohutuse säilimise.

Lisahoiatused elektritööriistade kasutamise kohta



Hoiatus! Täiendavad hoiatused lihvmasinade jaoks



Hoiatus! Kokkupuude lihvimisel tekkiva tolmuga või selle sissehingamine võib mõjuda halvasti seadme kasutaja ning võimalike kõrvalseisjate tervisele. Kandke tolmumaski, mis on mõeldud kaitseks tolmu ja aurude eest, ning veenduge, et tööalasse sisenevad isikud oleksid samuti kaitstud.

- ♦ **Kui te teete tööd, mille käigus võib lõiketarvik puutuda kokku varjatud juhtmetega, hoidke elektritööriista ainult isoleeritud hoidepindadest.** Voolu all oleva juhtmega kokkupuutumisel satuvad voolu alla ka elektritööriista lahtised metallosad ning võivad anda kasutajale elektrilöögi.
- ♦ **Kinnitage töödetail pitskruvide vms abil kindlale alusele.** Detaili hoidmisel käega või vastu keha on detail ebastabiilne ja nii võib selle üle kaduda kontroll.



Hoiatus! Hoolitsege selle eest, kui lihvite puitu (nt pöök, tamm) ja metalli, mis võib moodustada toksilist tolmu. Kandke tolmumaski, mis on mõeldud kaitseks tolmu ja aurude eest; veenduge, et tööalale sisenevad isikud oleks samuti kaitstud.



Hoiatus! Raudmetalle lihvides kasutage seda tööriista hea ventilatsiooniga kohas. Ärge kasutage tööriista tuleohtlike vedelike, gaaside ja tolmu läheduses. Sädemed või kuumad lihvimisel või mootori harjastest tekkivad osakesed võivad süüdata kergestisüttivaid materjale.



Hoiatus! Ärge lihvige magneesiumi! Esineb tulekahju- või plahvatusrisk.

- ♦ Eemaldage pärast lihvimist hoolikalt kogu tolm.
- ♦ Selles kasutusjuhendis on kirjeldatud ettenähtud otstarvet. Mis tahes tarvikute või lisaseadmete kasutamine või tööriista kasutamine viisil, mida selles kasutusjuhendis ei soovitata, võib põhjustada kehavigastuse või varalise kahju ohtu.

Ohutus värvi maha lihvides



Hoiatus! Värvilise lihvimisega järgige rakenduvaid eeskirju. Pöörake erilist tähelepanu järgnevale:

- ◆ Kui võimalik, kasutage tolmu kogumiseks imuseadet.
- ◆ Olge eriti ettevaatlik, kui lihvide värvi, mis võib sisaldada pliidi, mille lihvimisega võib eralduda mürgist tolmu:
 - ◆ Ärge laske tööpiirkonda lapsi ega rasedaid naisi.
 - ◆ Kõik tööalale sisenevad inimesed peavad kandma maski, mis on spetsiaalselt loodud kaitseks pliivärvitolmu ja -aurude vastu.
 - ◆ Ärge sööge, jooge ega suitsetage tööpiirkonnas.
- ◆ Visake tolmuosakesed ja kõik muud eemaldatavad praht ohutult ära.

Kõrvalseisjate ohutus

- ◆ Seade ei sobi kasutamiseks füüsilise või vaimse puudega ega ka kogenematule või väheste teadmistega inimesele (s.h lapsed), kes ei tööta ohutuse eest vastutava isiku järelevalve all või keda vastav isik pole seadme kasutamise asjus instrueerinud.
- ◆ Laste üle tuleb pidada järelevalvet, et nad ei mängiks seadmega.

Muud ohud.

Täiendavad jääkriskid võivad tekkida, kui kasutate tööriista, mida pole hoiatustes märgitud. Need ohud võivad tekkida valesti kasutamise, pikemaajalise kasutamise jne tõttu.

Ka asjakohaste ohutusnõuete järgimisel ja turvaseadeldiste kasutamisel ei saa teatud ohte vältida. Need on järgmised:

- ◆ Vigastuste tekkimine pöörlevate/liikuvate osade puudutamisel.
- ◆ Vigastuste tekkimine osade, terade või tarvikute vahetamisel.
- ◆ Tööriista pikaajalisest kasutamisest põhjustatud vigastused. Tööriista pikemaajalisel kasutamisel tehke regulaarselt puhkepause.
- ◆ Kuulmiskahjustused.
- ◆ Tervisekahjustused, mille põhjuseks on tööriista kasutamise käigus sisse hingatud tolm (näiteks puiduga töötamisel, eriti tamme, pöõgi ja MDF-plaatide puhul).

Vibratsioon

Tehnilistes andmetes ja vastavusdeklaratsioonis sisalduvad deklareeritud vibratsioonitasemed on mõõdetud vastavalt standardis EN 60745 kirjeldatud standardsele katsemeetodile ning neid võib kasutada tööriistade võrdlemiseks. Deklareeritud vibratsioonitaset võib samuti kasutada kokkupuute esmaseks hindamiseks.

Hoiatus! Elektritööriista tegelikul kasutamisel võib vibratsioon erineda deklareeritud väärtusest, sõltuvalt tööriista kasutamise viisidest. Vibratsioonitase võib ületada eespool toodud.

Vibratsiooniga kokkupuute hindamisel selleks, et määrata kindlaks direktiiviga 2002/44/EÜ nõutud meetmed töökohal elektritööriistu kasutavate isikute kaitsmiseks, tuleb võtta arvesse tegelikke kasutustingimusi ja tööriista kasutamise viisi, sealhulgas töotsükli kõiki osi, näiteks lisaks reaalse kasutamise ajale ka neid aegu, mil tööriist on välja lülitatud või töötab tühijooksul.

Tööriistal olevad sildid

Tööriistal on kasutatud järgmisi sümboleid:



Hoiatus! Vigastusohu vähendamiseks peab kasutaja tähelepanelikult lugema kasutusjuhendit.

Elektriohutus



See tööriist on topeltisolatsiooniga, seetõttu pole maandusjuhe vajalik. Veenduge alati, et toitepinge vastab andmesildile märgitud väärtusele.

- ◆ Kui toitejuhe on kahjustunud, tuleb lasta see ohutuse tagamiseks tootjal või Black & Deckeri volitatud hoolduskeskusel välja vahetada.

Pikenduskaabli kasutamine

- ◆ Kasutage alati ainult tunnustatud pikenduskaablit, mis sobib laadija sisendvõimsusega (vt tehnilisi andmeid). Enne kasutamist veenduge, et pikenduskaabel pole kahjustatud ega kulunud. Vahetage kahjustatud või defektne pikenduskaabel välja. Kasutades kaablrulli, kerige see alati täielikult lahti. Kui kasutate pikendusjuhete, mis ei sobi tööriista toitesisendiga või mis on kahjustunud või muul moel rikkis, võib see põhjustada tulekahju- või elektrilöögi ohtu.

Osad


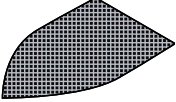
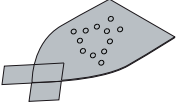
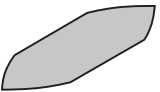
Sellel tööriistal on järgmised osad või mõned neist.

1. Käivituslülit
2. Tolmukollektori kanister
3. Lihvimisalus
4. Sõrmetarvik

Lisaseadmed

Lihvmasinaga kaasas olevad tarvikud sõltuvad ostetud mudelist. Kõik allpool loetletud tarvikud kuuluvad meie Piranha® seeriasse. Kui vajate tarvikut, mis on loetelus toodud, kuid pole teie lihvmasinaga kaasas, külastage meie veebilehte www.blackanddecker.eu.

Teie tööriista jõudlus sõltub kasutatavast tarvikust. Black & Decker ja Piranha tarvikute tootmisel on järgitud rangeid kvaliteedistandardeid ja silmas peetud teie tööriista jõudluse suurendamist. Meie tarvikud tagavad teie tööriista maksimaalse võimaliku tõhususe.

| Nr | Kirjeldus |
|---|---|
|  | Sõrmedetail Väikeste ja raskesti ligipääsetavate piirkondade jaoks. Sõrmedetaili saab kasutada kergeks lihvimiseks ja nurkade lihvimiseks. (osa number - X32214-XJ) |
|  | 240 suuruse avaga lihvimisvõrk. Suure detaili peenviimistluseks. (osa number - X39132-XJ) 120 suuruse avaga lihvimisvõrk. Suure detaili keskmiseks viimistluseks. (osa number - X39127-XJ) 80 suuruse avaga lihvimisvõrk. Suure detaili jämedaks viimistluseks. (osa number - X39122-XJ) |
|  | 240 suuruse avaga suure detaili lihvpaber kahe asendustipuga. Suure detaili peenviimistluseks. (osa number - X31019-XJ) 120 suuruse avaga suure detaili lihvpaber kahe asendustipuga. Suure detaili keskmiseks viimistluseks. (osa number - X31009-XJ) 60 suuruse avaga suure detaili lihvpaber kahe asendustipuga. Suure detaili jämedaks viimistluseks. (osa number - X31039-XJ) |
|  | 120 suuruse avaga sõrmedetailiga lihvpaber. Keskmise viimistlusega detaillihvimiseks. (osa number - X3277-XJ) |

Kokkupanemine

Hoiatus! Enne kokkupanemist veenduge, et tööriist on välja lülitatud ja vooluvõrgust eemaldatud.

Lihvimisvõrgu paigaldamine (joon. A)

- ◆ Hoidke tööriista nii, et lihvimisalus näitaks ülespoole.
- ◆ Asetage lihvimisvõrk (5) lihvimisalusale veendumaks, et paberi augud ühtivad lihvimisalusel aukudega.

Lihvimispaber paigaldamine (joon. B - valikuline tarvik)

- ◆ Eemaldage kaks lisa teemantkujulist tippu (7) lihvpaberi (6) küljest.

Teemantkujulist tippu (7) saab ümber pöörata ja välja vahetada, kui see on kulunud.

- ◆ Kui tippu esiosa on kulunud, eemaldage see lehe küljest, pöörake ümber ja vajutage tagasi lihvimisalusale.
- ◆ Kui kogu tipp on kulunud, eemaldage see lihvimisaluselt ja paigaldage uus tipp.

Optimaalseks tolmu kogumiseks tuleb tagada, et lihvpaberit kasutatakse õigesti.

Sõrmtarvik (joon. C)

Sõrmtarvikut kasutatakse peendetaili lihvimiseks.

- ◆ Eemaldage kruvi (9).
- ◆ Eemaldage teemantkujuline tipp (8) lihvimisaluselt.
- ◆ Paigaldage sõrmtarvik (4) lihvimisalusale.
- ◆ Paigaldage ja kinnitage kruvi.
- ◆ Paigaldage sobiv lihvpaber sõrmtarvikule.

Tolmukasseti paigaldamine ja eemaldamine (joon. D)

- ◆ Libistage tolmuksaetti (2) tööriistale ja veenduge, et see oleks tugevalt lukustatud.
- ◆ Tolmukasseti eemaldamiseks tõmmake see taha ja eemaldage tööriistalt.

Kasutamine

Hoiatus! Laske tööriistal töötada oma kiirusega. Ärge koormake seda üle.

Sisse- ja väljalülitamine

- ◆ Tööriista tööle vajutamiseks libistage toitelüliti (1) ette asendisse I.
- ◆ Tööriista väljalülitamiseks libistage toitelüliti (1) tagumisse asendisse O.

Tolmukasseti tühjendamine (joon. D, E ja F)

Tolmukassetti tuleb tühjendada iga 10 minuti tagant, kui seda kasutatakse.

- ◆ Kui hoiate tööriista, tõmmake tolmuksaetti (2) tööriistalt maha.
- ◆ Eemaldage kasseti kaas (10).

- ◆ Raputage kaant (10) ja tolmukssetti (2), et tühjendada sisu, kaane (10) sees oleva filtri (11) saab puhastada pehme ja kuiva harjaga.
- ◆ Paigaldage kaas (10) tolmukssettile (2).
- ◆ Asetage tolmukssett (2).

Hooldamine

Teie tööriist on loodud pikaajaliseks kasutamiseks ja vajab minimaalset hooldamist. Pideva rahuldava töö tagamiseks tuleb tööriista õigesti hooldada ja regulaarselt puhastada.

Hoiatus! Enne mis tahes hooldustööde tegemist lülitage tööriist välja ja eemaldage see vooluvõrgust.

- ◆ Puhastage tööriista ventilatsiooniasid regulaarselt pehme harja või kuiva lapiga.
- ◆ Puhastage mootori korpust regulaarselt niiske lapiga. Ärge kasutage abrasiivseid ega lahustipõhiseid puhastusvahendeid.

Toitepistiku vahetamine (ainult Suurbritannia ja Iirimaa)

Kui on vaja paigaldada uus toitepistik, toimige järgmiselt:

- ◆ Kõrvaldage vana pistik ohutult.
- ◆ Ühendage pruun juhe uue pingestatud pistiku faasiklemmiga.
- ◆ Ühendage sinine juhe nullklemmiga.

Hoiatus! Maandusklemmiga ühendusi ei tehta. Järgige kvaliteetsete pistikutega kaasasolevaid paigaldusjuhiseid. Soovitav kaitse: 5 A.

Keskkonkaitse



Jäätmete sortimine. Seda toodet ei tohi kõrvaldada koos olmejäätmetega.

Kui te ühel päeval leiate, et teie Black & Deckeri toode on muutunud kasutuks või vajab väljavahetamist, ärge visake seda olmejäätmete hulka. Viige toode vastavasse kogumispunkti.



Elektroonikajäätmete sorteerimine ja pakkimine aitab meil materjale taaskasutada. Materjalide taaskasutamine aitab vältida keskkonna saastamist ja vähendab vajadust tooraine järele.

Kohalikud õigusaktid võivad nõuda elektriseadmete olmejäätmetest eraldi kogumist prügilates või nende viimist jaemüüjale uue toote ostmisel.

Black & Decker pakub võimalust Black & Deckeri toodete tagasivõtmiseks ja taaskasutamiseks pärast kasutusea lõppu. Selle teenuse kasutamiseks viige toode volitatud remonditöökotta, kus see meie nimel tagasi võetakse.

Lähima volitatud remonditöökoja leidmiseks võite pöörduda Black & Deckeri kohaliku esindusse, mille aadressi leiate sellest kasutusjuhendist. Samuti on Black & Deckeri volitatud remonditöökodade nimekiri ja müügijärgse teeninduse üksikasjad ning kontaktandmed leitavad internetis aadressil: www.2helpU.com.

Tehnilised andmed

| | | KA2000 | KA2500 |
|----------------------------|-------------------|----------|----------|
| | | (Tüüp 1) | (Tüüp 1) |
| Sisendpinge | Vac | 230 | 230 |
| Sisendvõimsus | W | 120 | 120 |
| Vibratsioonid (koormuseta) | min ⁻¹ | 28 000 | 28 000 |
| Töökiirus (koormuseta) | min ⁻¹ | 14 000 | 14 000 |
| Lihvimisaluse pind | mm ² | 8 161 | 8 161 |
| Mass | kg | 1 | 1 |

L_{PA} (helirõhk) 73 dB(A), määramatus (K) 3 dB(A),
 L_{WA} (helivõimsus) 84 dB(A), määramatus (K) 3 dB(A)

Vibratsiooni koguväärtused (kolmeteljelise vektori summa)

mõõdetuna vastavalt EN 60745:

Vibratsioonitugevus (a_h) 7,0 m/s², määramatus (K) 1,5 m/s²

EÜ vastavusavaldus

MASINADIREKTIIV



Lihvmasin - KA2000, KA2500

Black & Decker kinnitab, et jaotises „Tehnilised andmed” kirjeldatud tooted vastavad järgmistele dokumentidele: 2006/42/EÜ, EN 60745-1, EN 60745-2-4.

See toode vastab ka direktiividele 2014/30/EU ja 2011/65/EU. Lisainfo saamiseks võtke palun ühendust Black & Deckeriga allpool asuval aadressil või vaadake kasutusjuhendi tagaküljel olevat infot.

Allakirjutanu on vastutav tehnilise dokumentatsiooni kokkupanemise eest ja kinnitab seda Black & Deckeri nimel.



R. Laverick
Ehitusjuht
Black & Decker Europe
210 Bath Road, Slough
Berkshire, SL1 3YD
Suurbritannia
02/06/2014

Garantii

Black & Decker on oma toodete kvaliteedis kindel ja pakub erilist garantiid. See garantii täiendab teie seaduslikke õigusi ega piira neid kuidagi. Garantii kehtib Euroopa Liidu liikmesriikide territooriumil ja Euroopa vabakaubanduspiirkonnas.

Kui 24 kuu jooksul alates ostukuupäevast ilmneb Black & Deckeri tootel materjali- või tootmisvigu või toote mittevastavus, garanteerib Black & Decker, et asendab katkised osad, parandab või asendab mõistlikus ulatuses kulunud tooted, põhjustades kliendile võimalikult vähe ebamugavust, kui tegemist pole järgmisega:

- ◆ Toodet on edasi müüdud, kasutatud professionaalsel tasandil või välja üüritud.
- ◆ Toodet on valesti või hooletult kasutatud.
- ◆ Toode on võõrkehade, ainete või õnnetuste tõttu kahjustunud.
- ◆ Toodet on üritanud remontida kolmandad isikud peale Black & Deckeri volitatud remonditöökodade ja Black & Deckeri hooldustöötajate.

Koos garantiinõudega tuleb müüjale või volitatud remonditöökojale esitada ostudokument. Lähima volitatud remonditöokoja leidmiseks võite pöörduda Black & Deckeri kohaliku esindusse, mille aadressi leiате sellest kasutusjuhendist. Samuti on Black & Deckeri volitatud remonditöökodade nimekiri ja müügi järgse teeninduse üksikasjad ning kontaktandmed leitavad internetis aadressil: **www.2helpU.com**.

Külastage meie veebilehte **www.blackanddecker.co.uk**, et registreerida oma uus Black & Deckeri toode ning olla kursis viimaste uute toodete ja eripakkumistega. Lisateavet BLACK+DECKERi firmamärgi ja tootevaliku kohta leiате veebilehelt **www.blackanddecker.co.uk**.

Naudojimo paskirtis

Šis „BLACK+DECKER“ šlifuoכלis skirtas medienai, metalui, plastikui ir dažytiems paviršiams šlifuoti. Šis įrankis skirtas naudoti tik buityje.

Saugos informacija

Bendrieji įspėjimai darbui su elektriniais įrankiais



Įspėjimas! Perskaitykite visus saugos įspėjimus ir visus nurodymus. Jei bus nesilaikoma toliau pateiktų įspėjimų ir nurodymų, gali kilti elektros smūgio, gaisro ir (arba) sunkaus sužeidimo pavojus.

Išsaugokite visus įspėjimus ir nurodymus ateičiai. Sąvoka „elektrinis įrankis“ visuose toliau pateiktuose nurodymuose reiškia pagrindinį, jungiamą į elektros lizdą (su laidu) arba akumuliatorinį (belaidį) elektrinį įrankį.

1. Darbo vietos sauga

- a. **Darbo vieta turi būti švari ir gerai apšviesta.** Užgriozdintos ir tamsios vietos dažnai yra nelaimingų atsitikimų priežastimi.
- b. **Nenaudokite elektrinių įrankių aplinkose, kur gali kilti sproginimas, pavyzdžiui, ten, kur yra degiųjų skysčių, dujų arba dulkių.** Elektriniai įrankiai sukelia kibirkštis, nuo kurių gali užsidegti dulkės arba garai.
- c. **Dirbdami su elektriniu įrankiu, neleiskite artyn vaikų ir pašalinių asmenų.** Jie gali blaškyti dėmesį ir dėl to galite nesuvaldyti įrankio.

2. Elektros sauga

- a. **Elektrinių įrankių kištukai privalo atitikti elektros lizdus.** Niekada niekaip nemodifikuokite kištuko. Su įžemintais elektriniais įrankiais niekada nenaudokite jokių adapterių. Nepakeisti, originalūs kištukai ir juos atitinkantys elektros lizdai sumažins elektros smūgio pavojų.
- b. **Venkite kontakto su įžemintais paviršiais, pavyzdžiui, vamzdžiais, radiatoriais, viryklėmis ir šaldytuvais.** Jei jūsų kūnas būtų įžemintas, elektros smūgio pavojus padidėtų.
- c. **Nedirbkite su šiuo įrankiu lietuje arba esant drėgnoms oro sąlygoms.** Į elektrinį įrankį patekęs vanduo padidina elektros smūgio pavojų.
- d. **Atsargiai elkitės su elektros laidu.** Niekada nenaudokite laido elektriniam įrankiui nešti, jam ar kištukui traukti. Saugokite laidą

nuo karščio, tepalo, aštrių kraštų arba judančių dalių. Pažeisti arba susinarplioję laidai padidina elektros smūgio pavojų.

- e. **Dirbdami su elektriniais įrankiais lauke, naudokite tam pritaikytą ilginimo laidą.** Naudojant darbui lauke tinkamą laidą, sumažėja elektros smūgio pavojus.
 - f. **Jeigu elektrinį įrankį neišvengiamai reikia naudoti drėgnoje aplinkoje, naudokite maitinimo šaltinį, apsaugotą liekamosios elektros srovės prietaisu (RCD).** Naudojant RCD, sumažėja elektros smūgio pavojus.
- #### 3. Asmens sauga
- a. **Būkite budrus, žiūrėkite ką darote ir vadovaukitės sveika nuovoka, kai dirbate su elektriniu įrankiu.** Nenaudokite elektrinio įrankio būdami pavargę arba veikiami narkotikų, alkoholio arba vaistų. Dirbant su elektriniu įrankiu užtenka vienos neatidumo akimirkos ir galima sunkiai susižeisti.
 - b. **Dėvėkite asmenines apsaugines priemones.** Visada naudokite akių apsaugos priemones. Apsauginės priemonės, pavyzdžiui, respiratorius, apsauginiai batai neslidžiais padais, šalmas ar ausų apsaugos, naudojamos atitinkamomis sąlygomis, sumažina susižeidimo pavojų.
 - c. **Būkite atsargūs, kad netyčia neįjungtumėte įrankio.** Prieš įjungdami įrankį į elektros tinklą ir (arba) įdėdami akumuliatorių bloką, prieš paimdami ar nešdami įrankį, visuomet patikrinkite, ar išjungtas jo jungiklis. Nešant elektrinius įrankius uždėjęs pirštą ant jų jungiklio arba įjungiant įrankius į elektros tinklą, kai jų jungikliai yra įjungti, įvyksta nelaimingų atsitikimų.
 - d. **Prieš įjungdami elektrinį įrankį, pašalinkite nuo jo visus reguliavimo raktus ar veržliarakčius.** Neištraukę veržliarakčio iš besisukančios elektros įrankio dalies rizikuojate susižeisti.
 - e. **Nepersitempkite. Visuomet tvirtai stovėkite ant žemės, išlaikykite pusiausvyrą.** Taip galėsite lengviau suvaldyti elektrinį įrankį netikėtose situacijose.
 - f. **Dėvėkite tinkamą aprangą. Nedėvėkite laisvų rūbų arba laisvai kabančių papuošalų. Plaukus, aprangą ir pirštines laikykite atokiau nuo judančių dalių.** Judamosios dalys gali įtraukti laisvus drabužius, papuošalus ar ilgus plaukus.
 - g. **Jei yra įrenginių, skirtų prijungti dulkių trauktuvus ir dulkių surinkimo prietaisus, būtina juos prijunkite ir tinkamai naudokite**

te. Naudojant dulkių surinkimo įrenginius, galima sumažinti su dulkėmis susijusius pavojus.

4. **Elektrinių įrankių naudojimas ir priežiūra**
 - a. **Elektros įrankio negalima apkrauti per dideliu darbo krūviu. Darbui atlikti naudokite tinkamą įrankį.** Tinkamu elektriniu įrankiu geriau ir saugiau atliksite darbą tokiu greičiu, kuriam jis yra numatytas.
 - b. **Nenaudokite elektrinio įrankio, jeigu jo jungiklis jo neįjungia arba neišjungia.** Bet kuris elektrinis įrankis, kurio negalima valdyti jungikliu, yra pavojingas – jį privaloma pataisyti.
 - c. **Prieš atlikdami bet kokius reguliavimo, priedų pakeitimo arba paruošimo saugojimui darbus, atjunkite šį elektrinį įrankį nuo energijos šaltinio ir (arba) ištraukite akumulatoriaus kasetę.** Tokios apsauginės priemonės sumažina pavojų netyčia įjungti elektrinį įrankį.
 - d. **Tuščiaja eiga veikiančią elektrinį įrankį laikykite vaikams nepasiekiamoje vietoje, ir neleiskite jo naudoti su šiuo elektriniu įrankiu arba šiomis instrukcijomis nesusipažinusiems asmenims.** Naudojami nekvalifikuotų vartotojų, elektriniai įrankiai yra pavojingi.
 - e. **Rūpestingai prižiūrėkite elektrinius įrankius. Patikrinkite, ar sutampa ir nestringa judamosios dalys, ar nėra sulūžusių dalių ir kitų gedimų, kurie galėtų turėti įtakos elektrinių įrankių veikimui. Jeigu elektrinis įrankis sugadintas, prieš naudojant jį reikia sutaisyti.** Daugelis nelaimingų atsitikimų nutinka dėl prastai prižiūrimų elektrinių įrankių.
 - f. **Pjovimo įrankiai turi būti aštrūs ir švarūs.** Tinkamai techniškai prižiūrimi pjovimo įrankiai aštriais pjovimo galais mažiau strigs, juos bus lengviau valdyti.
 - g. **Elektrinius įrankius, papildomus įtaisus ir smulkias įrankių dalis (peilius, grąžtus ir kt.) naudokite vadovaudamiesi šia instrukcija ir konkrečios rūšies elektriniams įrankiams numatytu būdu, atsižvelgdami į darbo sąlygas bei darbą, kurį reikia atlikti.** Naudojant elektrinį įrankį kitiems darbams nei numatytieji atlikti, gali susidaryti pavojingų situacijų.
5. **Techninė priežiūra**
 - a. **Šį elektrinį įrankį privalo techniškai prižiūrėti kvalifikuotas specialistas, naudodamas originalias keičiamąsias dalis.** Taip užtikrinsite saugų elektros įrankio darbą.

Papildomi įspėjimai darbui su elektriniais įrankiais



Įspėjimas! Papildomos šlifuočių saugos taisyklės.



Įspėjimas! Palietus arba įkvėpus šlifuojant kylančių dulkių, gali kilti pavojus naudotojo ir šalia esančiųjų sveikatai. Dėvėkite specialias, nuo dulkių bei dūmų apsaugančias kaukes ir užtikrinkite, kad taip pat būtų apsaugoti ir darbo vietoje esantys arba į ją įeinantys žmonės.

- ♦ **Atlikdami darbus, kurių metu pjovimo dalys gali paliesti paslėptus laidus, laikykite elektrinį įrankį tik už izoliuotų, laikymui skirtų paviršių.** Priedui prisilietus prie „gyvo“ laido, neizoliuotos metalinės elektrinio įrankio dalys gali sukelti elektros smūgį ir nutrenkti operatorių.
- ♦ **Naudokite spaustuvus arba kitą praktišką būdą ruošiniui pritvirtinti ir prilaikyti ant stabilios platformos.** Laikant ruošinį ranka arba atrėmus į kūną, jis nėra stabilus, todėl galima prarasti kontrolę.



Įspėjimas! Būkite itin atsargūs, šlifudami tam tikrą medieną (pvz., beržą, ąžuolą) ir metalus, kuriuos apdorojant kyla nuodingų dulkių. Dėvėkite specialias, nuo nuodingų dulkių bei dūmų apsaugančias kaukes ir užtikrinkite, kad taip pat būtų apsaugoti ir darbo vietoje esantys arba į ją įeinantys žmonės.



Įspėjimas! Šlifudami juoduosius metalus, naudokite šį įrankį gerai vėdinamoje vietoje. Nesinaudokite įrankiu, jei šalia yra degių skysčių, dujų arba dulkių. Kibirkštys arba karštos dalelės, atsirandančios atliekant šlifavimo darbus arba besisukant variklio šepetėliams, gali uždegti degias medžiagas.



Įspėjimas! Draudžiama šlifuoti magnį! Gali kilti gaisras arba sprogdimas.

- ♦ Nušlifavę, kruopščiai nuvalykite visas dulkes.
- ♦ Numatytoji paskirtis aprašyta šiame vartotojo vadove. Naudojant šiame vadove nerekomenduojamus papildomus įtaisus arba priedus, arba naudojant įrankį ne pagal numatytąją paskirtį, gali kilti asmeninio susižeidimo ir (arba) turtinės žalos pavojus.

Dažų šlifavimo saugos taisyklės



Įspėjimas! Šlifuodami dažytus paviršius, laikykitės saugos taisyklių. Ypač atkreipkite dėmesį į šiuos punktus:

- ◆ Jei įmanoma, naudokitės dulkių siurbliu.
- ◆ Ypač būkite atsargūs šlifuodami dažus, kurie galėtų būti pagaminti švino pagrindu, nuo kurių gali kilti nuodingų dulkių:
 - ◆ Į darbo vietą neleiskite vaikų ir nėščių.
 - ◆ Visi į darbo teritoriją patekę asmenys turi dėvėti kaukę, skirtą apsaugai nuo švino turinčių dažų dulkių bei dūmų.
 - ◆ Darbo vietoje nevalgykite, negerkite ir nerūkykite.
- ◆ Saugiai pašalinkite dulkių daleles bei kitas atliekas.

Kitų asmenų sauga

- ◆ Asmenims, nesugebantiems saugiai naudotis prietaisu dėl savo psichikos, jutiminės arba protinės negalios arba patirties bei žinių trūkumo (įskaitant vaikus), negalima naudotis šiuo prietaisu be už šių asmenų saugumą atsakingų asmenų priežiūros ir nurodymų.
- ◆ Prižiūrėkite vaikus, kad jie nežaistų su šiuo prietaisu.

Kiti pavojai.

Naudojant šį įrankį, gali kilti papildomų kitų pavojų, kurie gali būti nenurodyti pateiktuose įspėjimuose dėl saugos. Šie pavojai gali kilti naudojant įrankį ne pagal paskirtį, ilgai naudojant įrankį ir pan.

Nepaisant atitinkamų saugos nurodymų pritaikymo ir saugos priemonių naudojimo, tam tikrų kitų pavojų išvengti neįmanoma. Galimi pavojai:

- ◆ Susižeidimai, prisilietus prie bet kurių besisukančių (judamųjų) dalių.
- ◆ Susižalojimai keičiant bet kokias dalis, pjūklelius arba priedus.
- ◆ Žala, patiriama įrankį naudojant ilgą laiką. Jeigu įrankį reikia naudoti ilgą laiką, būtinai reguliariai darykite pertraukas.
- ◆ Klausos pablogėjimas.
- ◆ Sveikatai kylantys pavojai įkvėpus dulkių, susidariusių naudojant įrankį (pavyzdžiui, apdirbant medieną, ypač ažuolą, beržą ir MDF).

Vibracija

Techninių duomenų skyriuje ir atitikties deklaracijoje pateiktos deklaruotosios vibracijos emisijos vertės išmatuotos standartiniu bandymų būdu pagal standartą EN 60745; jos gali būti

naudojamos vienu įrankių palyginimui su kitais. Nurodyta keliama vibracija taip pat gali būti naudojama preliminariam vibracijos poveikiui įvertinti.

Įspėjimas! Faktinio elektrinio įrankio darbo metu keliama vibracija gali skirtis nuo nurodytojo dydžio, priklausomai nuo to, kokiais būdais naudojamas šis įrankis. Vibracijos lygis gali viršyti nurodytąjį lygį.

Vertinant vibracijos poveikį, norint nustatyti apsaugos priemones, reikalaujamas pagal 2002/44/EB žmonių, darbe reguliariai naudojančių elektrinius įrankius, apsaugai, reikia atsižvelgti į vibracijos poveikio įvertinimą, faktines įrankio naudojimo sąlygas ir kaip tas įrankis yra naudojamas, o taip pat atsižvelgti į visas darbo ciklo dalis, pavyzdžiui, ne tik į įrankio naudojimo laiką, bet ir protarpus, kai įrankis būna išjungtas ir kai jis veikia tuščiąja eiga.

Ant įrankio esantys ženklai

Ant įrankio rasite pavaizduotas šias piktogramas:



Įspėjimas! Norėdamas sumažinti susižeidimo pavojų, vartotojas privalo perskaityti šią naudojimo instrukciją.

Elektros sauga



Šis įrankis turi dvigubą izoliaciją, todėl jo nereikia įžeminti. Visuomet patikrinkite, ar akumulatoriaus įtampa atitinka kategorijos plokštelėje nurodytą įtampą.

- ◆ Jeigu maitinimo laidas būtų pažeistas, siekiant išvengti pavojaus, jį nedelsiant privalo pakeisti įgaliojotasis „Black & Decker“ techninės priežiūros centro darbuotojas.

Ilginimo laido naudojimas

- ◆ Naudokite tik aprobuotą ilginimo laidą, kurio galia atitiktų šio įrankio galią (žr. techninius duomenis). Prieš naudodami ilginimo kabelį, apžiūrėkite, ar jis nepažeistas, nesusidėvėjęs ir nepasenęs. Jeigu ilginimo kabelis yra pažeistas arba su defektais, pakeiskite jį nauju. Jeigu naudojate laido ritę, visuomet iki galo išvyniokite laidą. Naudojant įrankio įvesties galios neatitinkantį arba pažeistą ar sugadintą ilginimo kabelį, gali kilti gaisro ir elektros smūgio pavojus.

Funkcijos


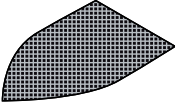
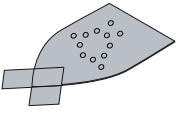
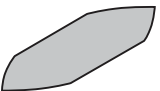
Šis įrankis turi kai kurias arba visas toliau nurodytas funkcijas.

1. Įjungimo/išjungimo jungiklis
2. Dulkių rinktuvas
3. Šlifavimo pagrindas
4. Pirštas

Priedai

Su šlifuokliu pateikiami priedai priklauso nuo įsigyto modelio. Visus toliau sąrašė nurodytus priedus galima įsigyti iš mūsų „Piranha®“ asortimento. Jeigu jums reikia priedo, kuris šiame sąrašė nurodytas, bet su jūsų šlifuokliu nepateikiamas, apsilankykite mūsų tinklavietėje adresu www.blackanddecker.eu.

Įrankio veikimas priklauso nuo naudojamo priedo. „Black & Decker“ bei „Piranha“ priedai yra pagaminti laikantis aukštos kokybės standartų ir skirti pagerinti įrankio eksploatacines savybes. Naudojant šiuos priedus, įrankis veiks geriausiai.

| Eilės Nr. | Aprašymas |
|---|---|
|  | Detalių šlifavimo pirštas. Mažoms, sunkiai pasiekiamoms vietoms. Detalių šlifavimo pirštą galima naudoti švelniam šlifavimui ir kampų šlifavimui. (Dalies numeris – X32214-XJ) |
|  | 240 rupumo šlifavimo tinklelis. Smulkiai apdailai naudojant didelį detalių šlifavimo pagrindą. (Dalies numeris – X39132-XJ) 120 rupumo šlifavimo tinklelis. Tarpinei apdailai naudojant didelį detalių šlifavimo pagrindą. (Dalies numeris – X39127-XJ) 80 rupumo šlifavimo tinklelis. Grubiai apdailai naudojant didelį detalių šlifavimo pagrindą. (Dalies numeris – X39122-XJ) |
|  | 240 rupumo didelis detalių šlifavimo lakštas su dviem keičiamais antgaliais. Smulkiai apdailai naudojant didelį detalių šlifavimo pagrindą. (Dalies numeris – X31019-XJ) 120 rupumo didelis detalių šlifavimo lakštas su dviem keičiamais antgaliais. Tarpinei apdailai naudojant didelį detalių šlifavimo pagrindą. (Dalies numeris – X31009-XJ) 60 rupumo didelis detalių šlifavimo lakštas su dviem keičiamais antgaliais. Grubiai apdailai naudojant didelį detalių šlifavimo pagrindą. (Dalies numeris – X31039-XJ) |
|  | 120 rupumo tikslaus šlifavimo piršto lakštas. Vidutinei apdailai naudojant tikslų šlifavimą. (Dalies numeris – X3277-XJ) |

Surinkimas

Įspėjimas! Prieš surenkant prietaisą, jis privalo būti išjungtas ir atjungtas nuo elektros tinklo.

Šlifavimo tinklelio uždėjimas (A pav.)

- ♦ Laikykite įrankį šlifavimo pagrindu aukštyne.
- ♦ Dėkite šlifavimo tinklelį (5) ant šlifavimo pagrindo, lakšte esančias skylės sutapdinami su pagrindo skylėmis.

Šlifavimo popieriaus lapelių uždėjimas (B pav., papildomas priedas)

- ♦ Nuimkite du rombo formos antgalius (7) nuo šlifavimo popieriaus lapelio (6).
- Susidėvėjusį rombo formos antgalį (7) galima apversti ir pakeisti.
- ♦ Kai priekinė antgalio dalis susidėvės, nuimkite ją nuo lapelio, apverskite ir vėl užspauskite ant šlifavimo pagrindo.
 - ♦ Kai susidėvės visas antgalis, nuimkite jį nuo šlifavimo pagrindo ir uždėkite naują antgalį.
- Norėdami užtikrinti optimalų dulkių surinkimą, būtinai naudokite tinkamo tipo šlifavimo popierių.

Pirštas (C pav.)

Pirštas naudojamas tiksliam detalių šlifavimui.

- ♦ Išsukite varžtą (9).
- ♦ Nuimkite rombo formos antgalį (8) nuo šlifavimo pagrindo.
- ♦ Sumontuokite ant šlifavimo pagrindo pirštą (4).
- ♦ Įtaisykite ir užveržkite varžtą.
- ♦ Uždėkite ant piršto tinkamą šlifavimo popieriaus lapelį.

Dulkių surinkimo kasetės įdėjimas ir išėmimas (D pav.)

- ♦ Užstumkite dulkių surinkimo kasetę (2) ant įrankio ir įsitikinkite, ar ji tvirtai užsifiksavo.
- ♦ Norėdami dulkių surinkimo kasetę nuimti, traukite ją į galą ir nutraukite ją nuo įrankio.

Naudojimas

Įspėjimas! Įrankis darbą privalo atlikti pats, savaiminiu greičiu. Nenaudokite jo jėga, norėdami darbą atlikti greičiau.

Įjungimas ir išjungimas

- ♦ Norėdami įrankį įjungti, pastumkite įjungimo/išjungimo jungiklį (1) pirmyn, į padėtį I.
- ♦ Jeigu įrankį norite išjungti, patraukite įjungimo/išjungimo jungiklį (1) atgal, į padėtį O.

Dulkių surinkimo kasetės ištuštinimas (D, E, F pav.)

Dulkių surinkimo kasetę reikia tuštinti kas 10 įrankio naudojimo minučių.

- ◆ Laikydami įrankį, nutraukite dulkių surinkimo kasetę (2) nuo įrankio.
- ◆ Nuimkite kasetės dangtelį (10).
- ◆ Iškratykite dangtelį (10) ir dulkių surinkimo kasetę (2), kad juose neliktų dulkių; dangtelio (10) viduje esantį filtrą (11) galima valyti minkštu sausu šepetėliu.
- ◆ Uždėkite dangtelį (10) ant dulkių surinkimo kasetės (2).
- ◆ Vėl sumontuokite dulkių surinkimo kasetę (2).

Techninė priežiūra

Šis elektrinis įrankis skirtas ilgalaikiam darbui, prireikiant minimalios techninės priežiūros. Įrankis tarnaus kokybiškai ir ilgai, jei jį tinkamai prižiūrėsite ir reguliariai valysite.

Įspėjimas! Prieš atlikdami bet kokius techninės priežiūros darbus, išjunkite įrankį ir atjunkite jį nuo elektros tinklo.

- ◆ Įrankio ventiliacijos angas reguliariai valykite minkštu šepetėliu arba sausu skudurėliu.
- ◆ Reguliariai drėgnu skudurėliu nuvalykite variklio korpusą. Nenaudokite jokių šveičiamųjų arba tirpiklių pagrindu pagamintų valiklių.

Elektros kištuko keitimas (tik Jungtinės Karalystės ir Airijos vartotojams)

Jeigu reikia sumontuoti naują elektros kištuką:

- ◆ Saugiai išmeskite seną elektros kištuką.
- ◆ Rudą laidąjunkite prie naujo elektros kištuko gnybto, turinčio įtampą.
- ◆ Mėlyną laidąjunkite prie elektros kištuko neutralaus gnybto.

Įspėjimas! Prie įžeminimo įvado nieko jungti nereikia. Vadovaukitės montavimo instrukcija, pateikiama su aukštos kokybės kištukais. Rekomenduojamas saugiklis: 5 A.

Aplinkosauga



Atskiras atliekų surinkimas. Šio gaminio negalima išmesti kartu su kitomis namų ūkio atliekomis.

Jeigu vieną dieną nutartumėte, kad norite pakeisti šį „Black & Decker“ gaminį nauju arba jeigu jis jums daugiau nereikalingas, neišmeskite jo su kitomis namų ūkio atliekomis. Atiduokite šį gaminį į atskirą surinkimo punktą.



Rūšiuojant panaudotus produktus ir pakuotę, sudaroma galimybė juos perdirbti ir panaudoti iš naujo. Tokiu būdu padėsite sumažinti aplinkos taršą ir naujų žaliavų poreikį.

Vietiniuose reglamentuose gali būti numatytas atskiras elektrinių gaminių surinkimas iš namų ūkių, iš savivaldybių atliekų surinkimo vietų, arba juos, perkant naują gaminį, gali paimti prekybos atstovai.

„Black & Decker“ surenka senus naudotus „Black & Decker“ prietaisus ir pasirūpina ekologišku jų utilizavimu. Norėdami pasinaudoti šia paslauga, grąžinkite savo gaminį bet kuriam įgaliotajam remonto atstovui, kuris paims įrankį mūsų vardu.

Artimiausios remonto dirbtuvės adresą sužinosite susisiekę su vietine „Black & Decker“ atstovybe, šioje instrukcijoje nurodytu adresu. Be to, interneto tinklapyje pateiktas sąrašas įgaliotų „Black & Decker“ įrangos remonto dirbtuvių bei tiksli informacija apie mūsų gaminių techninės priežiūros centrus, jų kontaktinė informacija: www.2helpU.com.

Techniniai duomenys

| | KA2000 (1 tipas) | KA2500 (1 tipas) |
|---------------------------|--------------------------|---------------------|
| Įvesties įtampa | Vac 230 | 230 |
| Galios įvestis | W 120 | 120 |
| Virpesiai (be apkrovos) | min ⁻¹ 28 000 | 28 000 |
| Sūkiiai (be apkrovos) | min ⁻¹ 14 000 | 14 000 |
| Šlifavimo pagrindo plotas | mm ² 8 161 | 8 161 |
| Svoris | kg 1 | 1 |

L_{pA} (garso slėgis) 73 dB(A), paklaida (K) 3 dB(A),
 L_{WA} (garso galia) 84 dB(A), paklaida (K) 3 dB(A)

Bendros vibracijos vertės (triašio vektoriaus suma) pagal EN 60745:

Vibracijos skleidimo vertė (a_h) 7,0 m/s², paklaida (K) 1,5 m/s²

EB atitikties deklaracija
MAŠINŲ DIREKTYVA



Šlifuoכלis – KA2000, KA2500

„Black & Decker“ deklaruoja, kad šie gaminiai, aprašyti „Techninių duomenų“ skyriuje, atitinka: 2006/42/EB, EN 60745-1, EN 60745-2-4.

Šie gaminiai taip pat atitinka Direktyvas 2014/30/EB ir 2011/65/EB. Dėl papildomos informacijos prašome kreiptis į „Black & Decker“ atstovą toliau nurodytu adresu arba žiūrėkite į vadovo gale pateiktą informaciją.

Toliau pasirašęs asmuo yra atsakingas už techninio dokumento sukūrimą ir pateikia šią deklaraciją „Black & Decker“.



R. Laverick
Technikos direktorius
Black & Decker Europe
210 Bath Road, Slough
Berkshire, SL1 3YD
United Kingdom (Jungtinė Karalystė)
2014.06.02

Apsilankykite mūsų interneto svetainėje www.blackanddecker.co.uk ir užregistruokite savo naują „Black & Decker“ gaminį, o taip pat nuolat gauti naujausią informaciją apie naujus gaminius bei specialius pasiūlymus. Papildomos informacijos apie „Black & Decker“ firmos ženklą ir mūsų gaminių asortimentą rasite tinklapyje www.blackanddecker.co.uk.

Garantija

„Black & Decker“ yra tikra dėl savo gaminių kokybės ir siūlo jiems išskirtinę garantiją. Ši garantija papildo, bet jokiais būdais nepanaikina jūsų įstatymais nustatytų teisių. Ši garantija galioja Europos Sąjungos valstybių narių ir Europos laisvos prekybos zonos teritorijose.

Jeigu „Black & Decker“ gaminys per 24 mėnesius nuo jo pirkimo datos sugenda dėl medžiagų ar gamybos defektų arba neatitinka deklaruojamų normų, „Black & Decker“ garantuotai pakeičia sugedusias dalis, pataiso nusidėvėti linkusius gaminius arba pakeičia tokius gaminius naujais, kad klientams kiltų kuo mažiau nepatogumų, nebent:

- ◆ Gaminys buvo naudojamas verslo, profesionaliais arba nuomos tikslais.
- ◆ Gaminys buvo netinkamai naudojamas arba neprižiūrimas.
- ◆ Gaminys buvo sugadintas kitais daiktais, medžiagomis arba įvykus nelaimingų atsitikimų.
- ◆ Gaminį bandė remontuoti tam leidimo neturintys žmonės arba ne „Black & Decker“ techninės tarnybos darbuotojai.

Norint pasinaudoti šia garantija, Jūs privalote pateikti pirkimą įrodantį dokumentą pardavėjui arba įgaliotajam remonto tarnybos atstovui. Artimiausios remonto dirbtuvės adresą sužinosite susisiekę su vietine „Black & Decker“ atstovybe, šioje instrukcijoje nurodytu adresu. Be to, interneto tinklapyje pateiktas sąrašas įgaliotų „Black & Decker“ įrangos remonto dirbtuvių bei tiksli informacija apie mūsų gaminių techninės priežiūros centrus, jų kontaktinę informaciją: www.2helpU.com.

Paredzētā lietošana

Šī BLACK+DECKER slīpmašīna ir paredzēta koksnes, metāla, plastmasas un krāsotu virsmu slīpēšanai. Šis instruments ir paredzēts tikai personīgai lietošanai.

Drošības norādījumi

Vispārīgi elektroinstrumenta drošības brīdinājumi



Brīdinājums! Izlasiet visus drošības brīdinājumus un norādījumus. Ja netiek ievēroti turpmāk redzami brīdinājumi un norādījumi, var gūt elektriskās strāvas triecienu, izraisīt ugunsgrēku un/vai gūt smagus ievainojumus.

Saglabājiet visus brīdinājumus un norādījumus turpmākām uzziņām.

Termins „elektroinstruments” visos turpmākajos brīdinājumos attiecas uz šo elektroinstrumentu (ar vadu), ko darbina ar elektrības palīdzību, vai ar akumulatoru darbināmu elektroinstrumentu (bez vada).

1. Drošība darba zonā

- a. **Rūpējieties, lai darba zona būtu tīra un labi apgaismota.** Nesakārtotā un vāji apgaismotā darba zonā var rasties negadījumi.
- b. **Elektroinstrumentus nedrīkst darbināt sprādzienbīstamā vidē, piemēram, viegli uzliesmojošu šķidrumu, gāzu vai putekļu tuvumā.** Elektroinstrumenti rada dzirksteles, kas var aizdedzināt putekļus vai izgarojumu tvaikus.
- c. **Strādājot ar elektroinstrumentu, neļaujiet tuvumā atrasties bērniem un nepiederošām personām.** Novēršot uzmanību, jūs varat zaudēt kontroli pār instrumentu.

2. Elektrodrošība

- a. **Elektroinstrumenta kontaktdakšai jāatbilst kontaktligzdai. Kontaktdakšu nekādā gadījumā nedrīkst pārveidot. Iezemētiem elektroinstrumentiem nedrīkst izmantot pārejas kontaktdakšas.** Nepārveidotas kontaktdakšas un piemērotas kontaktligzdas rada mazāku elektriskās strāvas triecienu risku.
- b. **Nepieskarieties iezemētām virsmām, piemēram, caurulēm, radiatoriem, plītim un ledusskapjiem.** Ja jūsu ķermenis ir iezemēts, pastāv lielāks elektriskās strāvas triecienu risks.
- c. **Elektroinstrumentus nedrīkst pakļaut lietus vai mitru laika apstākļu iedarbībai.**

Ja elektroinstrumentā iekļūst ūdens, palielinās elektriskās strāvas triecienu risks.

- d. **Lietojiet vadu pareizi. Nekad nepārnēsājiet, nevelciet vai neatvienojiet elektroinstrumentu no kontaktligzdas, turot to aiz vada. Netuviniet vadu karstuma avotiem, eļļai, asām šķautnēm vai kustīgām detaļām.** Ja vads ir bojāts vai sapinies, pastāv lielāks elektriskās strāvas triecienu risks.
 - e. **Strādājot ar elektroinstrumentu ārpus telpām, izmantojiet tādu pagarinājuma vadu, kas paredzēts lietošanai ārpus telpām.** Izmantojot vadu, kas paredzēts lietošanai ārpus telpām, pastāv mazāks elektriskās strāvas triecienu risks.
 - f. **Ja elektroinstrumentu nākas ekspluatēt mitrā vidē, ierīkojiet elektrobarošanu ar noplūdstrāvas aizsargierīci.** Lietojot noplūdstrāvas aizsargierīci, mazinās elektriskās strāvas triecienu risks.
- #### 3. Personīgā drošība
- a. **Elektroinstrumenta lietošanas laikā esat uzmanīgs, skatieties, ko jūs darāt, rīkojieties saprātīgi. Nelietojiet elektroinstrumentu, ja esat noguris vai atrodaties narkotiku, alkohola vai medikamentu ietekmē.** Pat viens mirklis neuzmanības elektroinstrumentu ekspluatācijas laikā var izraisīt smagus ievainojumus.
 - b. **Lietojiet personīgo aizsargaprīkojumu. Vienmēr valkājiet acu aizsargus.** Attiecīgos apstākļos lietojot aizsargaprīkojumu, piemēram, putekļu masku, aizsargapavus ar neslīdošu zoli, aizsargķiveri vai ausu aizsargus, ir mazāks risks gūt ievainojumus.
 - c. **Nepieļaujiet nejaušu iedarbināšanu. Pirms instrumenta pievienošanas kontaktligzdai un/vai akumulatora pievienošanas, instrumenta pacelšanas vai pārnēsāšanas pārbaudiet, vai slēdzis ir izslēgtā pozīcijā.** Ja elektroinstrumentu pārnēsājat, turot pirkstu uz slēdža, vai ja kontaktligzdai pievienojat elektroinstrumentu ar ieslēgtu slēdzi, var rasties negadījumi.
 - d. **Pirms elektroinstrumenta ieslēgšanas noņemiet no tā visas regulēšanas atslēgas vai uzgriežņu atslēgas.** Ja elektroinstrumenta rotējošajai daļai ir piestiprināta uzgriežņu atslēga vai regulēšanas atslēga, var gūt ievainojumus.
 - e. **Nesniedzieties pārāk tālu. Vienmēr cieši stāviet uz piemērota atbalsta un saglabājiet līdzsvaru.** Tādējādi neparedzētās

situācijās daudz labāk varat saglabāt kontroli pār elektroinstrumentu.

- f. **Valkājiet piemērotu apģērbu. Nevalkājiet pārāk brīvu apģērbu vai rotaslietas. Netuviniet matus, apģērbu un cimds kustīgām detaļām.** Brīvs apģērbs, rotaslietas vai gari mati var ieķerties kustīgajās detaļās.
 - g. **Ja instrumentam ir paredzēts pievienot putekļu atsūkšanas un savākšanas ierīces, tās jāpievieno un jālieto pareizi.** Lietojot putekļu savākšanas ierīci, iespējams mazināt putekļu kaitīgo ietekmi.
4. **Elektroinstrumenta ekspluatācija un apkope**
 - a. **Nelietojiet elektroinstrumentu ar spēku. Izmantojiet konkrētam gadījumam piemērotu elektroinstrumentu.** Ar pareizi izvēlētu elektroinstrumentu tā efektivitātes robežās paveiksiet darbu daudz labāk un drošāk.
 - b. **Neekspluatējiet elektroinstrumentu, ja to ar slēdzi nevar ne ieslēgt, ne izslēgt.** Ja elektroinstrumentu nav iespējams kontrolēt ar slēdža palīdzību, tas ir bīstams un ir jāsalabo.
 - c. **Pirms elektroinstrumentu regulēšanas, piederumu nomainīšanas vai novietošanas glabāšanā atvienojiet kontaktdakšu no barošanas avota un/vai no elektroinstrumenta izņemiet akumulatoru.** Šādu profilaktisku drošības pasākumu rezultātā mazinās nejaušas elektroinstrumenta iedarbināšanas risks.
 - d. **Glabājiet elektroinstrumentus, kas netiek darbināti, bērniem nepieejamā vietā un neatļaujiet tos ekspluatēt personām, kas nav apmācītas to lietošanā vai nepārzina šos norādījumus.** Elektroinstrumenti ir bīstami, ja tos ekspluatē neapmācītas personas.
 - e. **Veiciet elektroinstrumentu apkopi. Pārbaudiet, vai kustīgās detaļas ir pareizi savienotas un nostiprinātas, vai detaļas nav bojātas, kā arī vai nav kāds cits apstāklis, kas varētu ietekmēt elektroinstrumenta darbību. Ja elektroinstrumenti ir bojāti, pirms ekspluatācijas tas ir jāsalabo.** Daudzu negadījumu cēlonis ir tādi elektroinstrumenti, kam nav veikta pienācīga apkope.
 - f. **Regulāri uzasiniet un tīriet griežņus.** Ja griežņiem ir veikta pienācīga apkope un tie ir uzasināti, pastāv mazāks to iestrēgšanas risks, un tos ir vieglāk vadīt.
 - g. **Elektroinstrumentu, tā piederumus, detaļas u.c. ekspluatējiet saskaņā ar šiem norādījumiem, ņemot vērā darba apstākļus un veicamā darba specifiku.** Lietojot

elektroinstrumentu tam neparedzētiem mērķiem, var rasties bīstama situācija.

5. Apkalpošana

- a. **Elektroinstrumentam apkopi drīkst veikt tikai kvalificēts remonta speciālists, izmantojot tikai oriģinālās rezerves daļas.** Tādējādi tiek saglabāta elektroinstrumenta drošība.

Elektroinstrumenta papildu drošības brīdinājumi



Brīdinājums! Papildu drošības brīdinājumi slīpmašīnām



Brīdinājums! Putekļi, kas rodas slīpēšanas laikā, var kaitēt veselībai, ja operators vai tuvumā esošas personas nonāk saskarē ar putekļiem vai tos ieelpo. Valkājiet putekļu masku, kas īpaši paredzēta aizsardzībai pret putekļiem un izgarojumiem, turklāt arī tām personām, kas atrodas darba zonā, jāvalkā aizsargaprīkojums.

- ♦ **Veicot darbu, turiet elektroinstrumentu pie izolētajām satveršanas virsmām, ja grieznis varētu saskarties ar apslēptu elektroinstalāciju vai ar savu vadu.** Ja piederums saskaras ar vadiem, kuros ir strāva, visas instrumenta ārējās metāla virsmas vada strāvu un rada elektriskās strāvas trieciena risku.
- ♦ **Izmantojiet spaiļes vai kādā citā praktiskā veidā nostipriniet un atbalstiet apstrādājamo materiālu uz stabilas platformas.** Turot materiālu ar roku vai pie sava ķermeņa, t.i., nestabilā stāvoklī, jūs varat zaudēt kontroli pār to.



Brīdinājums! Ievērojiet īpašu piesardzību, slīpējot atsevišķus kokmateriālus (piemēram, bērzu, ozolu) un metālu, kas var veidot toksiskus putekļus. Valkājiet putekļu masku, kas īpaši paredzēta aizsardzībai pret toksiskiem putekļiem un izgarojumiem, turklāt tām personām, kas atrodas darba zonā, arī jāvalkā aizsargaprīkojums.



Brīdinājums! Slīpējot melno metālu, strādājiet labi vēdinātā vietā. Instrumentu nedrīkst darbināt viegli uzliesmojošu šķidrumu, gāzu vai putekļu tuvumā. Slīpēšanas laikā radušās dzirksteles vai karstas daļiņas vai dzinēja suku dzirksteļošana var aizdedzināt uzliesmojošus materiālus.



Brīdinājums! Nedrīkst slīpēt magniju! Pastāv eksplozijas vai aizdegšanās risks.

- ◆ Pēc slīpēšanas rūpīgi iztīriet putekļus no darba zonas.
- ◆ Šajā lietošanas rokasgrāmatā ir aprakstīta paredzētā lietošana. Lietojot jebkuru citu piederumu vai papildierīci, kas nav ieteikta šajā lietošanas rokasgrāmatā, vai veicot darbu, kas nav paredzēts šim instrumentam, var rasties ievainojumu risks un/vai īpašuma bojājumu risks.

Drošība, slīpējot krāsu



Brīdinājums! Ievērojiet spēkā esošus noteikumus attiecībā uz krāsas slīpēšanu. Īpaši ievērojiet šādus norādījumus:

- ◆ Ja iespējams, putekļu savākšanai lietojiet putekļsūcēju.
- ◆ Ievērojiet īpašu piesardzību, slīpējot krāsu, kas var būt gatavota uz svina bāzes un radīt toksiskus putekļus:
 - ◆ Neļaujiet darba zonā atrasties bērniem vai grūtniecēm.
 - ◆ Visām personām, kas atrodas darba zonā, jāvalkā maska, kas ir īpaši paredzēta aizsardzībai pret svina krāsas putekļiem un izgarojumiem.
 - ◆ Darba zonā nedrīkst ne ēst, ne dzert, ne smēķēt.
- ◆ Atbrīvojieties no putekļu daļiņām un citiem savācamiem netīrumiem drošā veidā.

Citu personu drošība

- ◆ Šo instrumentu nav paredzēts ekspluatēt personām (tostarp bērniem), kam ir ierobežotas fiziskās, sensorās vai psihiskās spējas vai trūkst pieredzes un zināšanu, ja vien tās neuzrauga vai neapmāca persona, kas atbild par viņu drošību.
- ◆ Bērni ir jāuzrauga, lai viņi nespēlētu ar instrumentu.

Atlikušie riski

Lietojot instrumentu, var rasties papildu atlikušie riski, kuri var nebūt minēti šeit iekļautajos drošības brīdinājumos. Šie riski var rasties nepareizas lietošanas, pārāk ilgas lietošanas u.c. gadījumos.

Lai arī tiek ievēroti attiecīgie drošības noteikumi un tiek uzstādītas drošības ierīces, dažus atlikušos riskus nav iespējams novērst. Tie ir šādi:

- ◆ Ievainojumi, kas radušies, pieskaroties rotējošām detaļām.
- ◆ Ievainojumi, kas radušies, mainot detaļas, ripas vai citus piederumus.
- ◆ Ievainojumi, kas radušies instrumenta ilgstošas lietošanas rezultātā. Ilgstoši strādājot ar instrumentu, regulāri jāpārtrauc darbs un jāatpūšas.
- ◆ Dzirdes pasliktināšanās.
- ◆ Kaitējums veselībai, kas rodas, ieelpojot putekļus, kuri rodas, strādājot ar instrumentu (piemēram, apstrādājot koksni, it īpaši ozolu, dižskābardi un MDF paneļus).

Vibrācija

Deklarētās vibrāciju emisijas vērtības, kas minētas tehniskajos datos un atbilstības deklarācijā, ir izmērītas saskaņā ar standarta pārbaudes metodi, kas noteikta ar standartu EN 60745, un vērtības var izmantot viena instrumenta salīdzināšanai ar citu. Tāpat deklarēto vibrāciju emisijas vērtību var izmantot, lai iepriekš novērtētu iedarbību.

Brīdinājums! Vibrāciju emisijas vērtība elektroinstrumenta faktiskās lietošanas laikā var atšķirties no deklarētās vērtības atkarībā no instrumenta izmantošanas apstākļiem. Vibrāciju līmenis var pārsniegt norādīto līmeni.

Novērtējot vibrāciju iedarbību, lai definētu Direktīvā 2002/44/EK minētos drošības pasākumus, lai aizsargātu personas, kuras darba pienākumu veikšanai regulāri lieto elektroinstrumentus, vibrāciju iedarbības novērtējumā jāņem vērā instrumenta lietošanas veids un faktiskie apstākļi, tostarp visas darba cikla fāzes, t.i., ne tikai instrumenta ekspluatācijas laiks, bet arī laiks, kad instruments ir izslēgts un darbojas tukšgaitā.

Marķējumi uz instrumenta

Uz instrumenta ir attēlotas šādas piktogrammas:



Brīdinājums! Lai mazinātu ievainojuma risku, jums jāizlasa lietošanas rokasgrāmata.

Elektrodrošība



Šim instrumentam ir dubulta izolācija, tāpēc nav jālieto iezemēts vads. Pārbaudiet, vai barošanas avota spriegums atbilst kategorijas plāksnītē norādītajam spriegumam.

- ♦ Ja barošanas vads ir bojāts, to drīkst nomainīt tikai ražotājs vai Black & Decker pilnvarots apkopes centrs, lai novērstu bīstamību.

Pagarinājuma vada lietošana

- ♦ Ja ir vajadzīgs pagarinājuma vads, lietojiet atzītu vadu, kas ir piemērots šī instrumenta ieejas jaudai (sk. tehniskos datus). Pirms lietošanas pārbaudiet, vai pagarinājuma vads nav bojāts, nodilis vai nolietojies. Ja pagarinājuma vads ir bojāts vai kā citādi nelietojams, nomainiet pret jaunu. Ja lietojat kabeļa rulli, vienmēr notiniet kabeli no tā pilnībā nost. Lietojot tādu pagarinājuma vadu, kas nav piemērots instrumenta ieejas jaudai, vai ir bojāts vai kā citādi nelietojams, var rasties ugunsgrēka un elektriskās strāvas trieciena risks.

Funkcijas


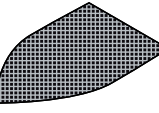
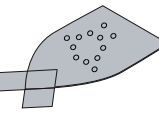
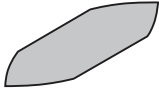
Šim instrumentam ir šādas funkcijas (visas vai tikai dažas no tām):

1. Ieslēgšanas/izslēgšanas slēdzis
2. Putekļu savākšanas tvertne
3. Slīpēšanas pamatne
4. Pirkstveida uzgalis

Piederumi

Slīpmašīnas komplektācijā iekļautie piederumi ir atkarīgi no konkrētā modeļa. Visi turpmāk minētie piederumi ir pieejami no mūsu zīmola Piranha® klāsta. Ja vēlaties iegādāties kādu piederumu no šī saraksta, kas nav iekļauts jūsu slīpmašīnas komplektācijā, apmeklējiet mūsu tīmekļa vietni www.blackanddecker.eu.

Instrumenta darba kvalitāte ir atkarīga no tā, kādu piederumu izmanto. Black & Decker un Piranha piederumi ir izstrādāti pēc augstākās kvalitātes standartiem un paredzēti tam, lai uzlabotu instrumenta darba kvalitāti. Izmantojot šos piederumus, instruments sniedz vislabākos rezultātus.

| Nosaukums | Apraksts |
|---|---|
|  | Pirkstveida uzgalis. Paredzēts vietām, kur grūti piekļūt. Pirkstveida uzgali var izmantot nelieliem slīpēšanas darbiem un stūru slīpēšanai. (Detaļas numurs: X32214-XJ) |
|  | 240. raupjuma slīpēšanas tīkls. Paredzēts liela izmēra detaļu virsmas smalkai slīpēšanai. (Detaļas numurs: X39132-XJ) 120. raupjuma slīpēšanas tīkls. Paredzēts liela izmēra detaļu virsmas vidēji raupjai slīpēšanai. (Detaļas numurs: X39127-XJ) 80. raupjuma slīpēšanas tīkls. Paredzēts liela izmēra detaļu virsmas raupjai slīpēšanai. (Detaļas numurs: X39122-XJ) |
|  | Liela izmēra 240. raupjuma smilšpapīrs ar diviem rezerves uzgaļiem. Paredzēts liela izmēra detaļu virsmas smalkai slīpēšanai. (Detaļas numurs: X31019-XJ) Liela izmēra 120. raupjuma smilšpapīrs ar diviem rezerves uzgaļiem. Paredzēts liela izmēra detaļu virsmas vidēji raupjai slīpēšanai. (Detaļas numurs: X31009-XJ) Liela izmēra 60. raupjuma smilšpapīrs ar diviem rezerves uzgaļiem. Paredzēts liela izmēra detaļu virsmas raupjai slīpēšanai. (Detaļas numurs: X31039-XJ) |
|  | 120. raupjuma pirkstveida smilšpapīrs. Paredzēts nelielas virsmas daļas vidēji raupjai slīpēšanai. (Detaļas numurs: X3277-XJ) |

Salikšana

Brīdinājums! Pirms salikšanas pārbaudiet, vai instruments ir izslēgts un atvienots no barošanas.

Slīpēšanas tīkla piestiprināšana (A. att.)

- ♦ Turiet instrumentu tā, lai slīpēšanas pamatne būtu vērsta augšup.
- ♦ Novietojiet slīpēšanas tīklu (5) uz slīpēšanas pamatnes tā, lai atveres papīrā būtu savietotas ar atverēm pamatnē.

Smilšpapīra lokšņu piestiprināšana (B. att. - papildpiederums)

- ♦ Atvienojiet no smilšpapīra (6) abus rombveida uzgaļus (7).

Ja rombveida uzgalis (7) nodilst, to var apgriezt otrādi un lietot vēlreiz.

- ♦ Ja ir nodilis uzgaļa priekšgals, atvienojiet uzgali no smilšpapīra, apgrieziet to otrādi un no jauna uzspiediet virsū uz slīpēšanas pamatnes.

- ♦ Ja viss uzgalis ir pilnībā nodilis, noņemiet to no slīpēšanas pamatnes un tās vietā uzstādiet jaunu uzgali.

Jālieto pareizā veida smilšpapīrs, lai nodrošinātu visoptimālāko putekļu savākšanu.

Pirkstveida uzgalis (C. att.)

Pirkstveida uzgali lieto nelielu virsmu slīpēšanai.

- ♦ Izskrūvējiet skrūvi (9).
- ♦ Noņemiet no slīpēšanas pamatnes rombveida uzgali (8).
- ♦ Uzstādiet uz slīpēšanas pamatnes pirkstveida uzgali (4).
- ♦ Ievietojiet atpakaļ un pieskrūvējiet skrūvi.
- ♦ Novietojiet uz pirkstveida uzgaļa piemērotu smilšpapīru.

Putekļu tvertnes uzstādīšana un noņemšana (D. att.)

- ♦ Bīdīet putekļu tvertni (2) uz instrumenta un pārliecinieties, vai tā ir cieši nofiksēta.
- ♦ Lai noņemtu putekļu tvertni, pavelciet to atpakaļ, līdz tā atvienojas no instrumenta.

Lietošana

Brīdinājums! Ļaujiet instrumentam darboties savā gaitā. Nepārslogojiet to.

Ieslēgšana un izslēgšana

- ♦ Lai ieslēgtu instrumentu, spiediet ieslēgšanas/izslēgšanas slēdzi (1) uz priekšu pozīcijā I.
- ♦ Lai izslēgtu instrumentu, spiediet ieslēgšanas/izslēgšanas slēdzi (1) atpakaļ pozīcijā O.

Putekļu tvertnes iztukšošana (D., E., F. att.)

Darba laikā putekļu tvertne jāiztukšo ik pēc 10 minūtēm.

- ♦ Turiet instrumentu un novelciet putekļu tvertni (2) nost no instrumenta.
- ♦ Noņemiet tvertnes vāciņu (10).
- ♦ Pakratiet vāciņu (10) un putekļu tvertni (2), lai iztukšotu tās saturu. Filtru (11) vāciņa (10) iekšpusē var iztīrīt ar mīkstu, sausu birstīti.
- ♦ Uzstādiet vāciņu (10) atpakaļ uz putekļu tvertnes (2).
- ♦ Uzstādiet atpakaļ putekļu tvertni (2).

Apkope

Šis instruments ir paredzēts ilglaicīgam darbam ar mazāko iespējamo apkopi. Nepārtraukti nevainojama darbība ir atkarīga no pareizas instrumenta apkopes un regulāras tīrīšanas.

Brīdinājums! Pirms apkopes veikšanas instruments ir jāizslēdz un jāatvieno no barošanas avota.

- ♦ Ar mīkstu birstīti vai sausu lupatiņu regulāri iztīriet instrumenta ventilācijas atveres.
- ♦ Ar mitru lupatiņu regulāri iztīriet dzinēja korpusu. Nelietojiet abrazīvus tīrīšanas līdzekļus vai šķīdinātājus;

Barošanas vada kontaktdakšas nomaiņa (tikai Apvienotajai Karalistei un Īrijai)

Ja ir jāuzstāda jauna barošanas vada kontaktdakša:

- ♦ Nekaitīgā veidā atbrīvojieties no nederīgās kontaktdakšas.
- ♦ Pievienojiet brūno vadu pie kontaktdakšas strāvas termināļa.
- ♦ Pievienojiet zilo vadu pie neitrālā termināļa.

Brīdinājums! Vadus nedrīkst pievienot pie zemējuma termināļa. Ievērojiet uzstādīšanas norādījumus, kas ietilpst labas kvalitātes kontaktdakšu komplektācijā. Ieteicamais drošinātājs: 5 A.

Vides aizsardzība



Dalīta atkritumu savākšana. Šo izstrādājumu nedrīkst izmest kopā ar parastiem sadzīves atkritumiem.

Ja konstatējat, ka šis Black & Decker instruments ir jānomaina pret jaunu vai tas jums vairāk nav vajadzīgs, neizmetiet to kopā ar sadzīves atkritumiem. Nododiet šo izstrādājumu dalītai savākšanai un šķirošanai.



Lietotu izstrādājumu un iepakojuma dalīta savākšana ļauj materiālus pārstrādāt un izmantot atkārtoti. Izmantojot pārstrādātus materiālus, tiek novērsta dabas piesārņošana un samazināts pieprasījums pēc izejmateriāliem.

Vietējos noteikumos var būt noteikts, ka, iegādājoties jaunu izstrādājumu, komunālo atkritumu savākšanas punktiem vai izplatītājam ir dalīti jāsavāc majsaimniecību elektriskie izstrādājumi.

Black & Decker nodrošina Black & Decker izstrādājumu savākšanu un otrreizēju pārstrādi, ja tiem ir beidzies ekspluatācijas laiks. Lai izmantotu šī pakalpojuma priekšrocības, lūdzu, nogādājiet savu izstrādājumu kādā no remonta darbnīcām, kas to savāks jūsu vietā.

Jūs varat noskaidrot tuvāko pilnvaroto remonta darbnīcu, sazinoties ar vietējo Black & Decker biroju, kura adrese norādīta šajā rokasgrāmatā. Black & Decker remonta darbnīcu saraksts, pilnīga informācija par mūsu pēcpārdošanas pakalpojumiem un kontaktinformācija ir pieejama tīmekļa vietnē www.2helpU.com.



R. Laverick
Inženiertehniskās
nodaļas vadītājs
Black & Decker Europe
210 Bath Road, Slough
Berkshire, SL1 3YD
United Kingdom
02/06/2014

Tehniskie dati

| | | KA2000 (1. veids) | KA2500 (1. veids) |
|--------------------------------|-------------------|----------------------|----------------------|
| leejas spriegums | Vac | 230 | 230 |
| leejas jauda | W | 120 | 120 |
| Svārstības (bez noslodzes) | min ⁻¹ | 28 000 | 28 000 |
| Apgriezieni (bez noslodzes) | min ⁻¹ | 14 000 | 14 000 |
| Slīpēšanas pamatnes virsmas | mm ² | 8 161 | 8 161 |
| Svars | kg | 1 | 1 |

L_{pA} (skaņas spiediens) 73 dB(A), neprecizitāte (K) 3 dB(A),

L_{WA} (skaņas jauda) 84 dB(A), neprecizitāte (K) 3 dB(A)

Vibrāciju kopējā vērtība (trīs asu vektoru summa) saskaņā ar EN 60745:

vibrāciju emisijas vērtība (a_{h1}) 7,0 m/s², neprecizitāte (K) 1,5 m/s²

EK atbilstības deklarācija

MAŠĪNU DIREKTĪVA



Slīpmašīna - KA2000, KA2500

Black & Decker apliecina, ka šie izstrādājumi, kas aprakstīti tehniskajos datos, atbilst šādiem dokumentiem: 2006/42/EK, EN 60745-1, EN 60745-2-4.

Šie izstrādājumi atbilst arī Direktīvām 2014/30/ES un 2011/65/ES. Lai iegūtu sīkāku informāciju, lūdzu, sazinieties ar Black & Decker turpmāk minētajā adresē vai skatiet rokasgrāmatas pēdējo vāku.

Persona, kas šeit parakstījusies, atbild par tehnisko datu sagatavošanu un Black & Decker vārdā izstrādā šo apliecinājumu.

Garantija

Black & Decker rūpējas par savu izstrādājumu kvalitāti un sniedz nevainojamu garantiju. Šis garantijas paziņojums papildina jūsu līgumiskās tiesības un nekādā gadījumā tās nekavē. Šī garantija ir spēkā Eiropas Savienības dalībvalstīs un Eiropas brīvās tirdzniecības zonā.

Ja 24 mēnešu laikā kopš iegādes brīža Black & Decker izstrādājums sabojājas materiālu vai darba kvalitātes defektu dēļ vai arī kvalitātes neatbilstības dēļ, Black & Decker garantē visu bojāto detaļu nomaiņu, tādu izstrādājumu remontu, kas pakļauti dabīgam nodilumam vai nolietojumam, vai šādu izstrādājumu nomaiņu, lai patērētājam neradītu liekas neērtības, ja vien:

- ◆ Izstrādājums nav lietots tirdzniecības, profesionāliem vai nomas nolūkiem.
- ◆ Izstrādājums nav pakļauts nepareizai lietošanai vai nolaidībai.
- ◆ Izstrādājums nav bojāts svešķermeņu, vielu vai negadījumu ietekmē.
- ◆ Remontu nav veikušas nepilnvarotas personas, kas nav ne pilnvarotas remonta darbnīcu, ne Black & Decker apkopes centru speciālisti.

Lai iesniegtu garantijas prasību, jums jāuzrāda pārdevējam vai pilnvarotam remonta darbnīcas speciālistam pirkuma čeks. Jūs varat noskaidrot tuvāko pilnvaroto remonta darbnīcu, sazinoties ar vietējo Black & Decker biroju, kura adrese norādīta šajā rokasgrāmatā. Black & Decker remonta darbnīcu saraksts, pilnīga informācija par mūsu pēcpārdošanas pakalpojumiem un kontaktinformācija ir pieejama tīmekļa vietnē www.2helpU.com.

Lūdzu, apmeklējiet mūsu tīmekļa vietni www.blackanddecker.co.uk un reģistrējiet savu Black & Decker izstrādājumu, lai uzzinātu par jaunākajiem izstrādājumiem un īpašajiem piedāvājumiem. Sīkāku informāciju par BLACK+DECKER zīmolu un mūsu izstrādājumu klāstu skatiet vietnē www.blackanddecker.co.uk.

Назначение

Ваша шлифовальная машина BLACK+DECKER предназначена для шлифования деревянных, металлических, пластиковых и окрашенных поверхностей. Данный инструмент предназначен только для использования в домашних условиях.

Инструкции по технике безопасности

Общие правила безопасности при работе с электроинструментами



Внимание! Внимательно прочтите все инструкции по безопасности и руководство по эксплуатации. Несоблюдение всех перечисленных ниже правил безопасности и инструкций может привести к поражению электрическим током, возникновению пожара и/или получению тяжёлой травмы.

Сохраните все инструкции по безопасности и руководство по эксплуатации для их дальнейшего использования. Термин «Электроинструмент» во всех приведённых ниже указаниях относится к Вашему сетевому (с кабелем) или аккумуляторному (беспроводному) электроинструменту.

1. Безопасность рабочего места

- a. **Содержите рабочее место в чистоте и обеспечьте хорошее освещение.** Плохое освещение или беспорядок на рабочем месте может привести к несчастному случаю.
- b. **Не используйте электроинструменты, если есть опасность возгорания или взрыва, например, вблизи легко воспламеняющихся жидкостей, газов или пыли.** В процессе работы электроинструменты создают искровые разряды, которые могут воспламенить пыль или горючие пары.
- c. **Во время работы с электроинструментом не подпускайте близко детей или посторонних лиц.** Отвлечение внимания может вызвать у Вас потерю контроля над рабочим процессом.

2. Электробезопасность

- a. **Вилка кабеля электроинструмента должна соответствовать штепсельной розетке. Ни в коем случае не видоизме-**

ните вилку электрического кабеля. Не используйте соединительные штепсели-переходники, если в силовом кабеле электроинструмента есть провод заземления. Использование оригинальной вилки кабеля и соответствующей ей штепсельной розетки уменьшает риск поражения электрическим током.

- b. **Во время работы с электроинструментом избегайте физического контакта с заземлёнными объектами, такими как трубопроводы, радиаторы отопления, электроплиты и холодильники.** Риск поражения электрическим током увеличивается, если Ваше тело заземлено.
 - c. **Не используйте электроинструмент под дождём или во влажной среде.** Попадание воды в электроинструмент увеличивает риск поражения электрическим током.
 - d. **Бережно обращайтесь с электрическим кабелем. Ни в коем случае не используйте кабель для переноски электроинструмента или для вытягивания его вилки из штепсельной розетки. Не подвергайте электрический кабель воздействию высоких температур и смазочных веществ; держите его в стороне от острых кромок и движущихся частей инструмента.** Повреждённый или запутанный кабель увеличивает риск поражения электрическим током.
 - e. **При работе с электроинструментом на открытом воздухе используйте удлинительный кабель, предназначенный для наружных работ.** Использование кабеля, пригодного для работы на открытом воздухе, снижает риск поражения электрическим током.
 - f. **При необходимости работы с электроинструментом во влажной среде используйте источник питания, оборудованный устройством защитного отключения (УЗО).** Использование УЗО снижает риск поражения электрическим током.
- #### 3. Личная безопасность
- a. **При работе с электроинструментами будьте внимательны, следите за тем, что Вы делаете, и руководствуйтесь здравым смыслом. Не используйте электроинструмент, если Вы устали, а также находясь под действием алкоголя или понижающих реакцию лекарственных препаратов и других средств. Малейшая**

неосторожность при работе с электроинструментами может привести к серьёзной травме.

- b. **При работе используйте средства индивидуальной защиты. Всегда надевайте защитные очки.** Своевременное использование защитного снаряжения, а именно: пылезащитной маски, ботинок на нескользящей подошве, защитного шлема или противошумовых наушников, значительно снизит риск получения травмы.
 - c. **Не допускайте непреднамеренного запуска. Перед тем, как подключить электроинструмент к сети и/или аккумулятору, поднять или перенести его, убедитесь, что выключатель находится в положении «выключено».** Не переносите электроинструмент с нажатой кнопкой выключателя и не подключайте к сетевой розетке электроинструмент, выключатель которого установлен в положение «включено», это может привести к несчастному случаю.
 - d. **Перед включением электроинструмента снимите с него все регулировочные или гаечные ключи.** Регулировочный или гаечный ключ, оставленный закреплённым на вращающейся части электроинструмента, может стать причиной тяжёлой травмы.
 - e. **Не перенапрягайтесь. Всегда сохраняйте равновесие и устойчивую позу.** Это позволит Вам не потерять контроль при работе с электроинструментом в непредвиденной ситуации.
 - f. **Одевайтесь соответствующим образом. Во время работы не надевайте свободную одежду или украшения. Следите за тем, чтобы Ваши волосы, одежда или перчатки находились в постоянном отдалении от движущихся частей инструмента.** Свободная одежда, украшения или длинные волосы могут попасть в движущиеся части инструмента.
 - g. **Если электроинструмент снабжён устройством сбора и удаления пыли, убедитесь, что данное устройство подключено и используется надлежащим образом.** Использование устройства пылеудаления значительно снижает риск возникновения несчастного случая, связанного с запылённостью рабочего пространства.
4. **Использование электроинструментов и технический уход**
 - a. **Не перегружайте электроинструмент. Используйте Ваш инструмент по назначению.** Электроинструмент работает надёжно и безопасно только при соблюдении параметров, указанных в его технических характеристиках.
 - b. **Не используйте электроинструмент, если его выключатель не устанавливается в положение включения или выключения.** Электроинструмент с неисправным выключателем представляет опасность и подлежит ремонту.
 - c. **Отключайте электроинструмент от сетевой розетки и/или извлекайте аккумулятор перед регулированием, заменой принадлежностей или при хранении электроинструмента.** Такие меры предосторожности снижают риск случайного включения электроинструмента.
 - d. **Храните неиспользуемые электроинструменты в недоступном для детей месте и не позволяйте лицам, не знакомым с электроинструментом или данными инструкциями, работать с электроинструментом.** Электроинструменты представляют опасность в руках неопытных пользователей.
 - e. **Регулярно проверяйте исправность электроинструмента. Проверяйте точность совмещения и лёгкость перемещения подвижных частей, целостность деталей и любых других элементов электроинструмента, воздействующих на его работу. Не используйте неисправный электроинструмент, пока он не будет полностью отремонтирован.** Большинство несчастных случаев являются следствием недостаточного технического ухода за электроинструментом.
 - f. **Следите за остротой заточки и чистотой режущих принадлежностей.** Принадлежности с острыми кромками позволяют избежать заклинивания и делают работу менее утомительной.
 - g. **Используйте электроинструмент, аксессуары и насадки в соответствии с данным Руководством и с учетом рабочих условий и характера будущей работы.** Использование электроинструмента не по назначению может создать опасную ситуацию.

5. Сервисное обслуживание

- а. Ремонт Вашего электроинструмента должен производиться только квалифицированными специалистами с использованием идентичных запасных частей. Это обеспечит безопасность Вашего электроинструмента в дальнейшей эксплуатации.

Дополнительные меры безопасности при работе с электроинструментами



Внимание! Дополнительные меры безопасности при работе шлифовальными машинами



Внимание! Контакт с пылью или вдыхание пыли, возникающей в ходе шлифовальных работ, может представлять опасность для здоровья оператора и окружающих лиц. Надевайте респиратор, специально разработанный для защиты от пыли и паров, и следите, чтобы лица, находящиеся в рабочей зоне, также были обеспечены средствами индивидуальной защиты.

- ◆ **Держите инструмент за изолированные ручки при выполнении операций, во время которых режущий инструмент может соприкоснуться со скрытой проводкой.** Контакт насадки с находящимся под напряжением проводом делает не покрытые изоляцией металлические части электроинструмента «живыми», что создает опасность поражения оператора электрическим током.
- ◆ **Используйте струбицы или другие приспособления для фиксации обрабатываемой детали, устанавливая их только на неподвижной поверхности.** Если держать обрабатываемую деталь руками или с упором в собственное тело, то можно потерять контроль над инструментом или обрабатываемой деталью.



Внимание! Соблюдайте особую осторожность при шлифовании некоторых сортов дерева (например, бука, дуба) и металла, которые могут быть источниками токсичной пыли. Надевайте респиратор, специально разработанный для защиты от токсичной пыли и паров, и следите, чтобы лица, находящиеся в рабочей зоне, также были обеспечены средствами индивидуальной защиты.



Внимание! При шлифовании чёрных металлов используйте инструмент только в помещениях, имеющих достаточную вентиляцию. Не используйте инструмент вблизи от горючих жидкостей, газов или пыли. Искры или раскалённые частицы, образующиеся в результате шлифования, или искрение щётки электродвигателя могут вызвать воспламенение горючих материалов.



Внимание! Не допускается шлифование магния! Риск возгорания или взрыва.

- ◆ После окончания работы тщательно убирайте всю образовавшуюся пыль.
- ◆ Назначение инструмента описывается в данном руководстве по эксплуатации. Использование любых принадлежностей или приспособлений, а также выполнение данным инструментом любых видов работ, не рекомендованных данным руководством по эксплуатации, может привести к несчастному случаю и/или повреждению личного имущества.

Правила безопасности при шлифовании окрашенных поверхностей



Внимание! Шлифование окрашенных поверхностей производите в соответствии с действующими нормами и правилами. Особое внимание уделяйте следующим моментам:

- ◆ По возможности всякий раз используйте пылесос для сбора пыли.
- ◆ Соблюдайте особую осторожность при удалении краски на свинцовой основе, которая может стать источником токсичной пыли:

- ◆ Не позволяйте детям или беременным женщинам находиться в рабочей зоне.
- ◆ Все лица, находящиеся в рабочей зоне, должны надевать респиратор, специально разработанный для защиты от пыли и испарений свинцовых красок.
- ◆ Не принимайте пищу, не пейте и не курите в рабочей зоне.
- ◆ Удаляйте частицы пыли и прочие отходы безопасным для окружающей среды способом.

Безопасность посторонних лиц

- ◆ Данный прибор не может использоваться людьми (включая детей) со сниженными физическими, сенсорными и умственными способностями или при отсутствии необходимого опыта или навыка, за исключением, если они выполняют работу под присмотром или получили инструкции относительно работы с этим инструментом от лица, отвечающего за их безопасность.
- ◆ Не позволяйте детям играть с электроинструментом.

Остаточные риски

При работе с данным инструментом возможно возникновение дополнительных остаточных рисков, которые не вошли в описанные здесь правила техники безопасности. Эти риски могут возникнуть при неправильном или продолжительном использовании изделия и т.п.

Несмотря на соблюдение соответствующих инструкций по технике безопасности и использование предохранительных устройств, некоторые остаточные риски невозможно полностью исключить. К ним относятся:

- ◆ Травмы в результате касания вращающихся/двигающихся частей инструмента.
- ◆ Риск получения травмы во время смены деталей электроинструмента, ножей или насадок.
- ◆ Риск получения травмы, связанный с продолжительным использованием инструмента. При использовании инструмента в течение продолжительного периода времени делайте регулярные перерывы в работе.
- ◆ Ухудшение слуха.

- ◆ Ущерб здоровью в результате вдыхания пыли в процессе работы с инструментом (например, при обработке древесины, в особенности, дуба, бука и ДВП).

Вибрация

Значения уровня вибрации, указанные в технических характеристиках инструмента и декларации соответствия, были измерены в соответствии со стандартным методом определения вибрационного воздействия согласно EN60745 и могут использоваться при сравнении характеристик различных инструментов. Приведённые значения уровня вибрации могут также использоваться для предварительной оценки величины вибрационного воздействия.

Внимание! Значения вибрационного воздействия при работе с электроинструментом зависят от вида работ, выполняемых данным инструментом, и могут отличаться от заявленных значений. Уровень вибрации может превышать заявленное значение.

При оценке степени вибрационного воздействия для определения необходимых защитных мер (2002/44/ЕС) для людей, использующих в процессе работы электроинструменты, необходимо принимать во внимание действительные условия использования электроинструмента, учитывая все составляющие рабочего цикла, в том числе, время, когда инструмент находится в выключенном состоянии, время, когда он работает без нагрузки, а также время его запуска и отключения.

Маркировка инструмента

На инструменте имеются следующие знаки:



Внимание! Полное ознакомление с руководством по эксплуатации снизит риск получения травмы.

Электробезопасность



Данный инструмент защищён двойной изоляцией, что исключает потребность в заземляющем проводе. Следите за напряжением электрической сети, оно должно соответствовать величине, обозначенной на информационной табличке электроинструмента.

- ♦ Во избежание несчастного случая, замена повреждённого кабеля питания должна производиться только на заводе-изготовителе или в авторизованном сервисном центре Black & Decker.

Использование удлинительного кабеля

- ♦ Всегда используйте удлинительные кабели установленного образца, соответствующие входной мощности данного инструмента (см. раздел «Технические характеристики»). Перед использованием проверьте удлинительный кабель на наличие признаков повреждения, старения и износа. В случае обнаружения повреждений удлинительный кабель подлежит замене. При использовании кабельного барабана, всегда полностью разматывайте кабель. Использование удлинительного кабеля, не подходящего для входной мощности инструмента или имеющего повреждения или дефекты, может послужить причиной возгорания и поражения электрическим током.

Составные части

Ваш инструмент может содержать все или некоторые из перечисленных ниже составных частей:

1. Пусковой выключатель
2. Пылесборник
3. Шлифовальная подошва
4. Пальчиковая насадка

Дополнительные принадлежности

Набор дополнительных принадлежностей, входящих в комплект поставки Вашей шлифовальной машины, зависит от покупаемой модели инструмента. Все перечисленные ниже дополнительные принадлежности и аксессуары доступны в нашей линейке продуктов Piranha®. Если Вам понадобилась принадлежность из приведённого ниже списка, но она не входит в комплект поставки Вашей шлифмашины, посетите наш сайт по адресу: www.blackanddecker.eu.

Производительность Вашего электроинструмента напрямую зависит от используемых принадлежностей. Принадлежности Black & Decker и Piranha изготовлены в соответствии с самыми высокими стандартами качества и способны увеличить производительность Вашего

электроинструмента. Используя эти принадлежности, Вы достигнете наилучших результатов в работе.

| Принадлежность | Описание |
|--|--|
|  | Пальчиковая насадка. Для небольших поверхностей с трудным доступом. Пальчиковая насадка может использоваться для легкого шлифования, а также для шлифования в углах. (Деталь № X32214-XJ) |
|  | 240 зернистая шлифовальная сетка. Чистовая отделка при детализовочном шлифовании. (Деталь № X39132-XJ) 120 зернистая шлифовальная сетка. Получистовая отделка при детализовочном шлифовании. (Деталь № X39127-XJ) 80 зернистая шлифовальная сетка. Обдирочные работы при детализовочном шлифовании. (Деталь № X39122-XJ) |
|  | 240 зернистая шлифовальная бумага с двумя сменными наконечниками для широкой детализовочной подошвы. Чистовая отделка при детализовочном шлифовании. (Деталь № X31019-XJ) 120 зернистая шлифовальная бумага с двумя сменными наконечниками для широкой детализовочной подошвы. Получистовая отделка при детализовочном шлифовании. (Деталь № X31009-XJ) 60 зернистая шлифовальная бумага с двумя сменными наконечниками для широкой детализовочной подошвы. Обдирочные работы при детализовочном шлифовании. (Деталь № X31039-XJ) |
|  | 120 зернистая шлифовальная бумага для пальчиковой насадки. Получистовая отделка при детализовочном шлифовании. (Деталь № X3277-XJ) |

Сборка

Внимание! Перед началом сборки убедитесь, что инструмент выключен и отсоединён от электросети.

Крепление шлифовальной насадки (Рис. А)

- ♦ Поверните шлифмашину шлифовальной подошвой вверх.
- ♦ Прижмите шлифовальную насадку (5) к шлифовальной подошве, следя за тем, чтобы отверстия на бумаге совместились с отверстиями на подошве.

Крепление шлифовальной бумаги (Рис. В – Дополнительная принадлежность)

- ◆ Отделите оба дополнительных ромбовидных наконечника (7) от шлифовальной бумаги (6).

В случае износа, ромбовидный наконечник (7) можно перевернуть другой стороной.

- ◆ В случае износа передней части наконечника шлифовальной бумаги, отделите его, переверните другой стороной и прижмите к шлифовальной подошве.
- ◆ В случае полного износа наконечника шлифовальной бумаги, отделите его от подошвы и установите новый.

Для оптимального сбора пыли используйте шлифовальную бумагу правильного типа.

Пальчиковая насадка (Рис. С)

Пальчиковая насадка используется для детализовочного шлифования в труднодоступных местах.

- ◆ Отвинтите винт (9).
- ◆ Снимите ромбовидный наконечник (8) со шлифовальной подошвы.
- ◆ Установите на подошву пальчиковую насадку (4).
- ◆ Установите на место винт и затяните его.
- ◆ Установите на пальчиковую насадку необходимую шлифовальную бумагу.

Установка и снятие пылесборника (Рис. D)

- ◆ Надвиньте пылесборник (2) на инструмент и убедитесь в его надёжной фиксации.
- ◆ Чтобы снять пылесборник, потяните его назад и снимите с инструмента.

Эксплуатация

Внимание! Не форсируйте рабочий процесс. Избегайте перегрузки инструмента.

Включение и выключение

- ◆ Чтобы включить инструмент, передвиньте пусковой выключатель (1) вперёд в положение I.
- ◆ Чтобы выключить инструмент, передвиньте пусковой выключатель (1) назад в положение O.

Опорожнение пылесборника (Рис. D, E и F)

Пылесборник должен опорожняться каждые 10 минут использования электроинструмента.

- ◆ Удерживая инструмент рукой, потяните пылесборник (2) назад и снимите его с инструмента.
- ◆ Снимите крышку пылесборника (10).
- ◆ Потрясите крышку (10) и сам пылесборник (2), опорожняя скопившуюся пыль. Фильтр (11), расположенный внутри крышки (10), чистите при помощи сухой мягкой щётки.
- ◆ Установите крышку (10) на пылесборник (2).
- ◆ Вставьте пылесборник (2) в инструмент.

Техническое обслуживание

Ваш инструмент рассчитан на работу в течение продолжительного времени при минимальном техническом обслуживании. Срок службы и надёжность инструмента увеличиваются при правильном уходе и регулярной чистке.

Внимание! Перед любыми видами работ по техническому обслуживанию выключайте инструмент и отключайте его от источника питания.

- ◆ Регулярно очищайте вентиляционные отверстия Вашего инструмента мягкой щёткой или сухой тканью.
- ◆ Регулярно очищайте корпус двигателя влажной тканью. Не используйте абразивные чистящие средства, а также чистящие средства на основе растворителей.

Защита окружающей среды



Раздельный сбор. Данное изделие нельзя утилизировать вместе с обычными бытовыми отходами.

Если однажды Вы захотите заменить Ваше изделие Black & Decker или Вы больше в нем не нуждаетесь, не выбрасывайте его вместе с бытовыми отходами. Отнесите изделие в специальный приёмный пункт.



Раздельный сбор изделий с истекшим сроком службы и их упаковок позволяет пускать их в переработку и повторно использовать. Использование переработанных материалов помогает защищать окружающую среду от загрязнения и снижает расход сырьевых материалов.

Местное законодательство может обеспечить сбор старых электроинструментов отдельно от бытового мусора на муниципальных свалках отходов, или Вы можете сдавать их в торговом предприятии при покупке нового изделия.

Фирма Black & Decker обеспечивает приём и переработку отслуживших свой срок изделий Black & Decker. Чтобы воспользоваться этой услугой, Вы можете сдать Ваше изделие в любой авторизованный сервисный центр, который собирает их по нашему поручению.

Вы можете узнать место нахождения Вашего ближайшего авторизованного сервисного центра, обратившись в Ваш местный офис Black & Decker по адресу, указанному в данном руководстве по эксплуатации. Кроме того, список авторизованных сервисных центров Black & Decker и полную информацию о нашем послепродажном обслуживании и контактах Вы можете найти в интернете по адресу: www.2helpU.com.

Технические характеристики

| | КА2000 (Тип 1) | КА2500 (Тип 1) |
|---|-----------------------|-------------------|
| Напряжение питания В перем. тока | 230 | 230 |
| Потребляемая мощность | Вт 120 | 120 |
| Частота колебаний (без нагрузки) | к/мин. 28 000 | 28 000 |
| Частота движения эксцентрика (без нагрузки) | д/мин. 14 000 | 14 000 |
| Поверхность шлифовальной подошвы | мм ² 8 161 | 8 161 |
| Вес | кг 1 | 1 |

L_{pA} (звуковое давление) 73 дБ(А), Погрешность (К) 3 дБ(А), L_{wA} (акустическая мощность) 84 дБ(А), Погрешность (К) 3 дБ(А)

Сумма величин вибрации (сумма векторов по трем осям), измеренных в соответствии со стандартом EN 60745:

Вибрационное воздействие (a_h) 7,0 м/с², погрешность (К) 1,5 м/с²

Декларация соответствия ЕС

ДИРЕКТИВА ПО МЕХАНИЧЕСКОМУ
ОБОРУДОВАНИЮ



Шлифовальная машина - КА2000, КА2500

Black & Decker заявляет, что продукты, обозначенные в разделе «Технические характеристики», полностью соответствуют стандартам: 2006/42/ЕС, EN 60745-1, EN 60745-2-4.

Данные продукты также соответствуют Директивам 2014/30/EU и 2011/65/EU. За дополнительной информацией обращайтесь в Black & Decker по указанному ниже адресу или по адресу, указанному на последней странице руководства.

Нижеподписавшееся лицо полностью отвечает за соответствие технических данных и делает это заявление от имени фирмы Black & Decker.

R. Laverick
Руководитель отдела
технических разработок
Black & Decker Europe
210 Bath Road, Slough
Berkshire, SL1 3YD
United Kingdom
02/06/2014

| | | |
|-----|---|--|
| EST | Tallmac Tehnika OÜ Liimi 4/2 10621 Tallinn | (+372) 6563683 remont@tallmac.ee www.tallmac.ee |
| | Tallmac Tehnika OÜ Riia 130 B/1 TARTU 50411 | (+372) 6668510 tartu@tallmac.ee www.tallmac.ee |
| | Stokker AS Peterburi tee 44 11415 Tallinn | (+372) 6201111 stokker@stokker.com www.stokker.com |
| LV | LIC GOTUS SIA Ulbrokas Str. 1021 Riga | (+371) 67556949 info@licgotus.lv www.licgotus.lv |
| | Stokker SIA Krasta iela 42 LV1003 Riga | (+371) 27354354 krasta.riga@stokker.com www.stokker.com |
| | Visico Fastening Systems SIA Mazā Rāmavas iela 2 1076 Valdlauci, Riga | (+371) 67 452 453 (+371) 67 452 454 info@visico.eu www.visico.eu |
| LT | ELREMTA MASTERMANN UAB NAGLIO STR 4C 52367 Kaunas | (+370) 69840004 servisas@elmast.lt www.elremta.lt |
| | Stokker UAB Islandijos pl.5 LT-49179 Kaunas | (+370) 650 05730 kaunas@stokker.com www.stokker.com |

Rohkem infot lähima hoolduspartneri kohta leiate siit:

www.2helpu.com

Informāciju par tuvāko servisa pārstāvi skatiet tīmekļa vietnē:

www.2helpu.com

Informāciju apie artimiausias remonto dirbtuves rasite tinklalapyje:

www.2helpu.com



LIETUVŠKAI

Garantija

„Black & Decker“ užtikrina, kad gaminio, kuris pristatomas vartotojui, medžiagos ir (arba) jo surinkimas yra kokybiškas. Garantija yra priedas prie vartotojo teisių ir jų nekeičia. Garantija galioja visose Europos Bendrijos valstybėse narėse ir Europos laisvosios prekybos zonoje.

Jei „Black & Decker“ gaminy suližta dėl nekokybiškų medžiagų ir (arba) surinkimo, arba, jei jis neatitinka techninių reikalavimų, 24 mėnesių laikotarpio nuo jo įsigijimo „Black & Decker“ sutaisys arba pakeis gaminį.

Garantija netaikoma, jei gedimas atsiranda dėl:

- ◆ normalaus susidėvėjimo
- ◆ netinkamo įrankio eksploatavimo ar techninės priežiūros
- ◆ jei variklis buvo perkrautas
- ◆ jei gaminy sugedo dėl neįprastų dalelių, medžiagų ar nelaimingo atsitikimo
- ◆ netinkamo maitinimo

Garantija netaikoma, jei įrankis naudojamas komerciniams darbams atlikti, kai jis yra skirtas namų ūkio darbams.

Garantija netaikoma, jei gaminį remontavo arba išmontavo „Black & Decker“ neįgalotas technikas.

Garantijai pasinaudoti gamini, užpildytą garantinę kortelę ir pirkimo įrodymą (čekį) reikia pristatyti pardavėjui arba tiesiogiai įgalotoms remonto dirbtuvėms ne vėliau kaip per du mėnesius nuo gedimo nustatymo.

Informaciją apie artimiausias „Black & Decker“ remonto dirbtuves rasite tinklalapyje www.2helpu.com.

Garantinis talonas:

Įrankio modelis/katalogo numeris

Serijinis numeris/datos kodas

Vartotojas

Pardavėjas

Data



EESTI

Garantii

Black & Decker garanteerib, et toode on kliendile tarnimisel vaba materjali ja/või koostamise vigadest. Garantii lisandub kliendi seaduslikele õigustele ning ei mõjuta neid. Garantii kehtib kõigi Euroopa Ühenduse liikmesriikide territooriumitel ja Euroopa vabakaubanduspiirkonnas.

Kui 24 kuu jooksul ostmisest esineb mõnel Black & Decker tootel rike materjali ja/või koostamise vea tõttu või see on spetsifikatsiooni suhtes defektne, parandab või vahetab Black & Decker toote kliendi jaoks minimaalse vaeveaga.

Garantii ei kehti, kui vea põhjuseks on:

- ◆ Normaalne kulumine
- ◆ Tööriista väärkohtlemine või halb hooldamine
- ◆ Mootori ülekoormamine
- ◆ Kui toodet on kahjustanud võõrosakesed, materjal või õnnetus
- ◆ Vale toitepinge

Garantii ei kehti tööriista professionaalsel kasutamisel, kuna tööriist on loodud ainult koduseks kasutamiseks.

Garantii ei kehti, kui toodet on remontinud või demonteerinud Black & Decker volituseta isik.

Garantii kasutamiseks tuleb toode, täidetud garantiikaart ja ostuföend (t ekk) viia müüjale või otse volitatud teenindajale hiljemalt kaks kuud peale vea avastamist.

Teavet lähima Black & Decker teenindaja kohta leiata veebisaidilt: www.2helpu.com.

Garantiitalong:

Tööriista mudel/kataloogi number

Seriaanumber/kuupäeva kood

Klient

Müüja

Kuupäev



РУССКИЙ

Гарантия

Black & Decker гарантирует, что данное изделие в момент поставки потребителю не содержит каких-либо дефектов материалов или сборки. Данная гарантия дополняет законные права потребителя и не затрагивает их каким-либо образом. Настоящая гарантия действует на территориях стран-членов Европейского Союза и в Европейской зоне свободной торговли.

Если в течение 24 месяцев с даты приобретения произошла поломка изделия Black & Decker из-за некачественных материалов и/или сборки, либо изделие является дефектным в соответствии с техническими требованиями, то Black & Decker отремонтирует или заменит изделие с минимальным беспокоейством для потребителя.

Гарантия не действительна, если поломка произошла вследствие:

- Нормального износа
- Неправильного использования или плохого обслуживания
- Перегрузки двигателя
- Если изделие повреждено посторонними частями, материалом или вследствие аварии
- Использования ненадлежащего источника питания

Гарантия не действительна, если инструмент используется в профессиональной деятельности, поскольку этот инструмент предназначен только для бытового применения.

Гарантия не действительна, если изделие подверглось ремонту или разборке лицом, не уполномоченным Black & Decker.

Для того, чтобы воспользоваться гарантией необходимо предоставить: изделие, заполненную Гарантийную карту и доказательство покупки (приемки) дилеру или непосредственно уполномоченному агенту по обслуживанию не позднее двух месяцев с момента обнаружения поломки.

Информацию о ближайшем агенте по обслуживанию Black & Decker можно найти на странице в Интернете: www.2helpu.com.

Гарантийный талон:

Модель инструмента / Номер по каталогу

Серийный номер / Код даты

Потребитель

Дилер

Дата



LATVIŠU

Garantiņa

Black & Decker garantē, ka produktam, to piegādājot klientam, nav materiālu un/vai montāžas defektu. Garantiņa ir papildus klienta juridiskajam tiesībam un tas neietekmē. Garantiņa ir spēkā visās Eiropas Kopienas dalībvalstīs un Eiropas Brīvās tirdzniecības zonā.

Ja Black & Decker produkts saūst materiālu un/vai montāžas trūkumu dēļ vai ja tam ir trūkumi saskaņā ar tehnisko specifikāciju, Black & Decker 24 mēnešu laikā no pirkšanas datuma veiks remontu vai produkta nomaiņu, cenšoties klientam radīt iespējami mazāk grūtību.

Garantiņa nav spēkā, ja bojājums ir radies šāda iemesla dēļ:

- Normāls nolliums
- Ieļļes nepareiza lietošana vai silka uzturēšana
- Ja motors darbināts ar pārsliodzi
- Ja produkta bojājumu radījuši svešķermeņi, cits materiāls vai tas bojāts avārijas rezultātā
- Nepareiza strāvas padeve

Garantiņa nav spēkā, ja ierīce ir izmantota profesionālā rīcētojumā, jo tā ir paredzēta lietošanai tikai sadzīves vajadzībām.

Garantiņa nav spēkā, ja produktam remontu vai arkori veikusi persona, kam šādam nolūkam nav Black & Decker atļaujas.

Lai izmantotu garantiņas tiesības, produkts ar aizpildītu garantiņas talonu un pirkuma apliecinājumu (čeku) ir jānogādā raiverdeļam vai tieši pilnvarotajam arokores pārstāvim vēlākais divus mēnešus pēc trūkuma konstatēšanas.

Informāciju par tuvāko Black & Decker servisa pārstāvi meklējiet mājas lapā: www.2helpu.com.

Garantiņas talons:

Ieļļes modelis/Kataloga numurs

Serijs numurs/Datuma kods

Klients

Pārdēvējs

Datums