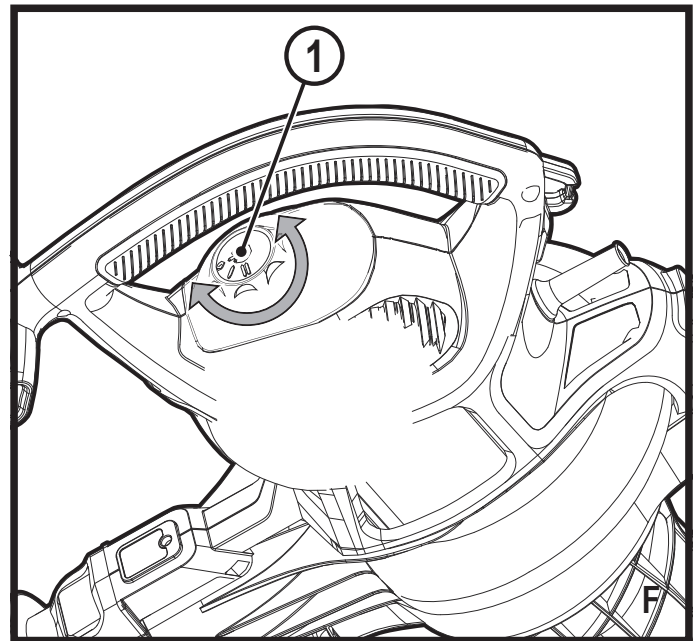
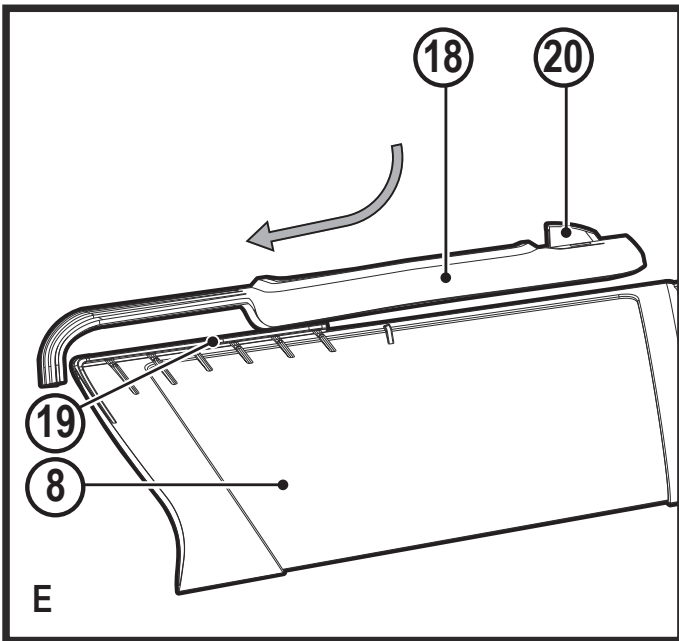
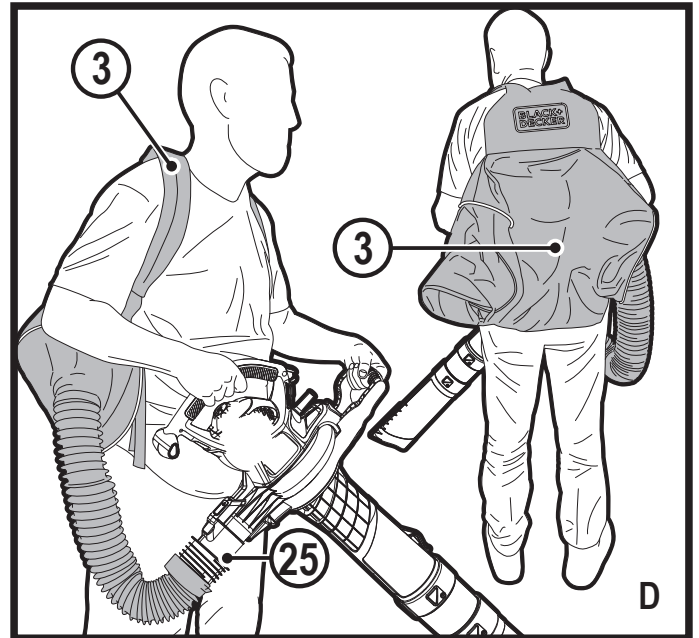
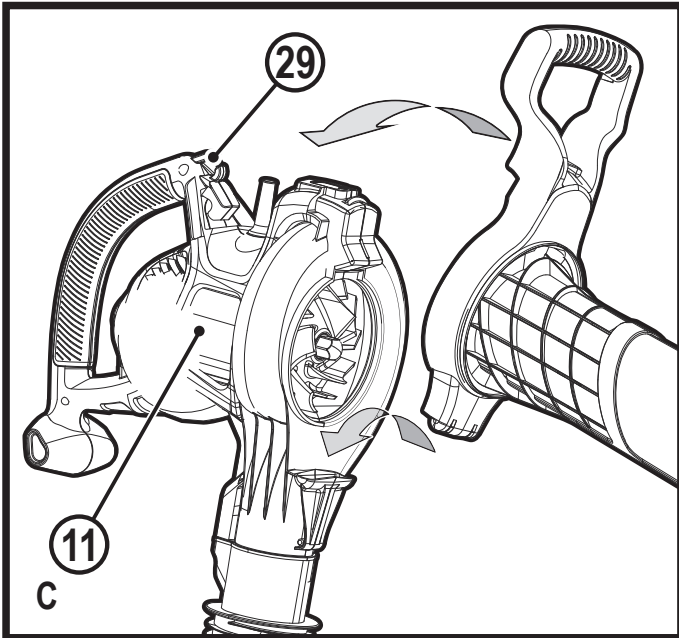
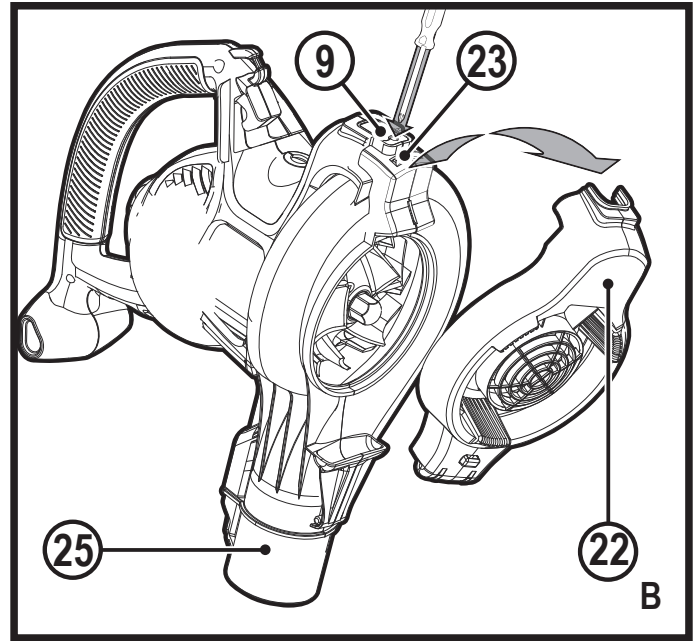
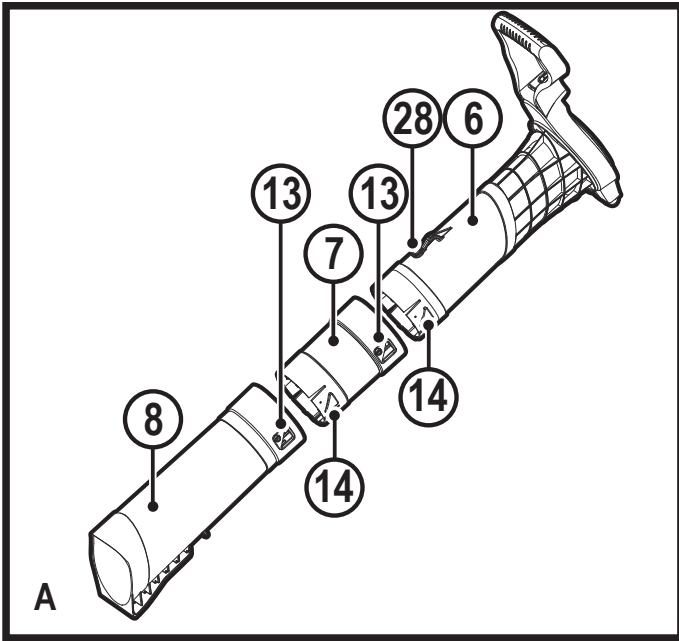


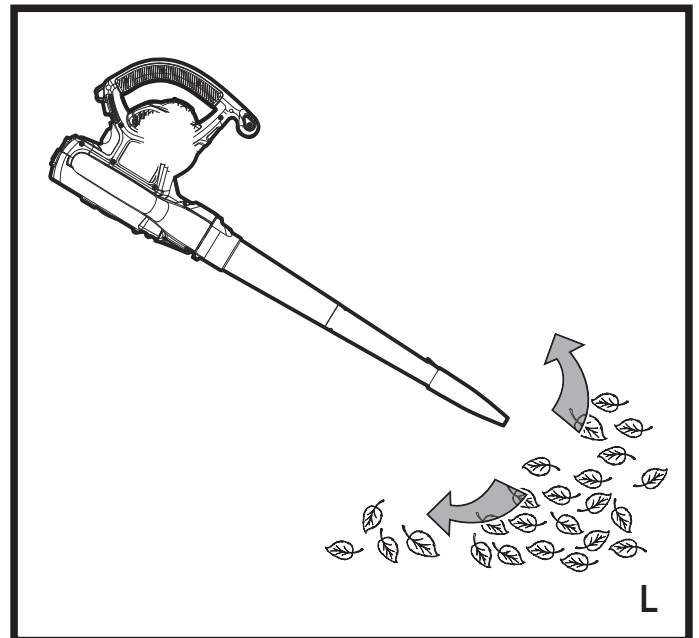
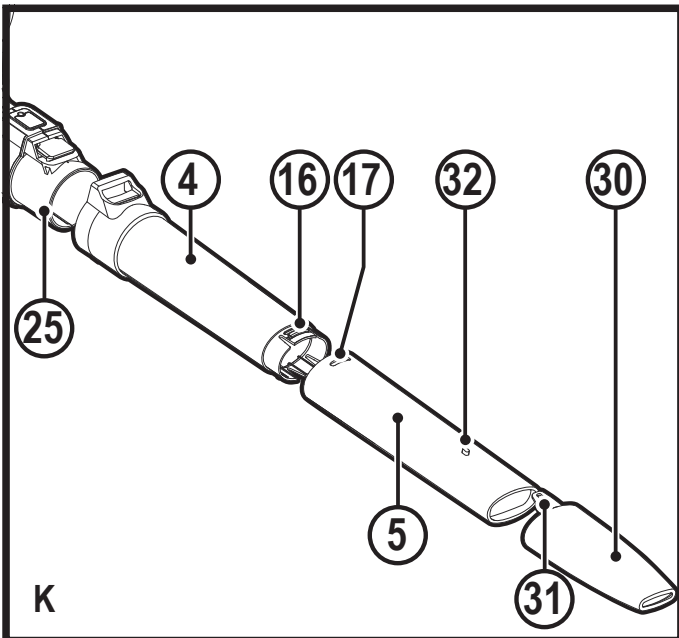
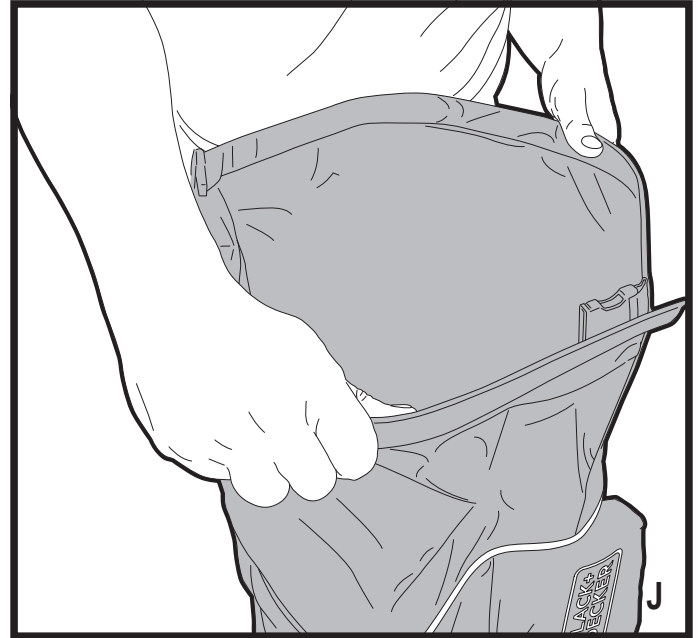
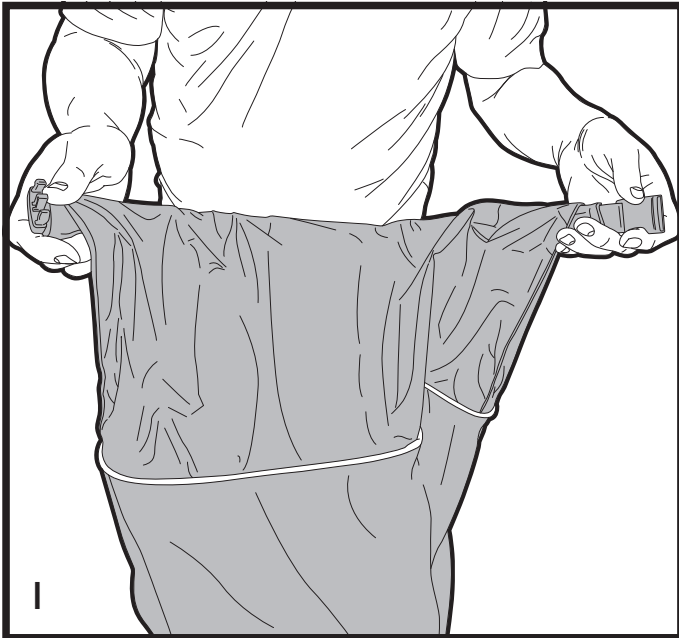
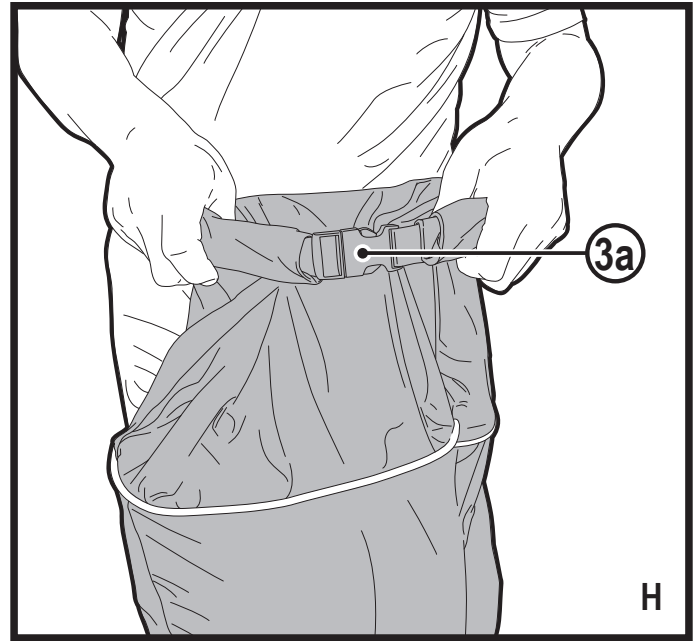
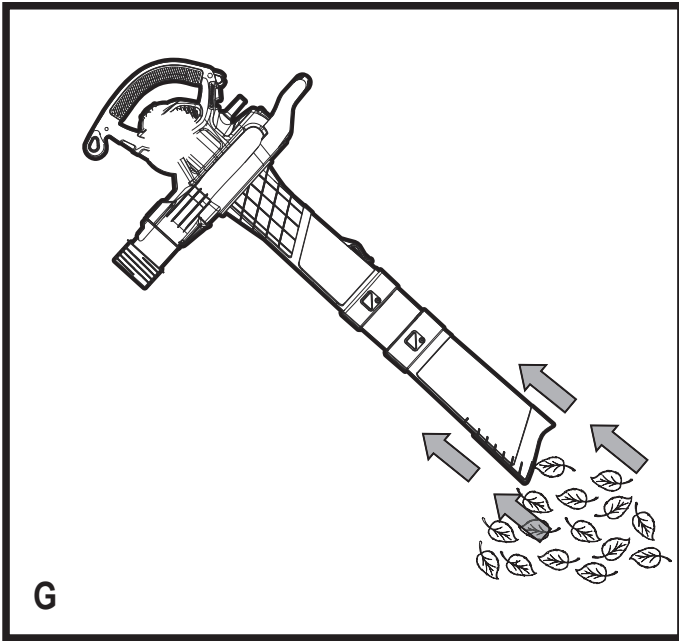
370720-53 BLT

www.blackanddecker.eu

GW3031BP
GW3030BP

Eesti keel	(Originaaljuhend)	5
Lietuvių	(Originalių instrukcijų vertimas)	16
Latviešu	(Tulkojums no rokasgrāmatas oriģinālvalodas)	27
Русский язык	(Перевод с оригинала инструкции)	39





Ettenähtud otstarve

Puhurid/imurid BLACK+DECKER™ GW3031BP ja GW3030BP on mõeldud puulehtede koristamiseks. Need seadmed on mõeldud ainult laiatarbekaasutuseks välitingimustes.

Üldised hoiatused



Hoiatus! Võrgutoitega/akuga seadmete kasutamisel tuleb alati rakendada põhilisi ohutusabinõusid, sh allpool tooduid, et vähendada tulekahju, elektrilöögi, kehavigastuse ja materiaalse kahju tekkimise ohtu.

- ◆ Enne seadme kasutamist lugege kogu kasutusjuhend tähelepanelikult läbi ning tehke endale selgeks seadme juhtseadeldised ja õiged töövõtted.
- ◆ Selles kasutusjuhendis kirjeldatakse seadme ettenähtud otstarvet. Seadme kasutamine muuks kui ettenähtud otstarbeks või lisaseadmetega, mida selles kasutusjuhendis ei soovitata, võib lõppeda kehavigastustega.

Hoiatustes kasutatud termin „seade“ viitab võrgutoitel töötavatele (juhtmega) ja akutoitel töötavatele (juhtmeta) elektritööriistadele.

Hoidke kõik hoiatused ja juhised tuleviku tarvis alles.

Seadme kasutamine

- ◆ Olge seadme kasutamisel alati ettevaatlik.
- ◆ Tööpiirkond peab olema alati puhas ja hästi valgustatud. Korralageduse ja puuduliku valgustuse korral võivad kergesti juhtuda õnnetused.
- ◆ Kasutage seadet ainult päevavalgel või hea kunstliku valgustuse korral.
- ◆ Ärge kasutage seadet plahvatusohtlikus keskkonnas, näiteks tuleohtlike vedelike, gaaside või tolmu läheduses.
- ◆ Ärge lubage seadet kasutada lastel ega isikutel, kes ei ole tutvunud juhendiga. Seadme kasutaja vanus võib olla kohalike eeskirjadega piiratud.
- ◆ Ärge laske lastel ega loomadel tulla tööpiirkonna lähedale ega puutuda seadme toitejuhet.
- ◆ Hoidke lapsed, kõrvalised isikud ja loomad seadmega töötamise ajal eemal. Tähelepanu hajumisel võite kaotada seadme üle kontrolli.

- ◆ Seadmega ei tohi mängida.
- ◆ Ärge kastke seadet vette.
- ◆ Ärge avage korpust. Selle sees pole kasutajapoolset hooldust vajavaid osi.

Isiklik ohutus

- ◆ Olge tähelepanelik, jälgige pidevalt, mida teete, ja kasutage seadet mõistlikult. Ärge kasutage seadet väsinuna ega alkoholi, narkootikumide või arstimite mõju all olles. Kui seadmega töötamise ajal tähelepanu kas või hetkeks hajub, võite saada raskeid kehavigastusi.
- ◆ Vajadusel kasutage isikukaitsevahendeid. Vajaduse korral kasutatavad isikukaitsevahendid, nagu silmade kaitse, tolumumask, mittelibisevad jalanõud, kiiver ja kuulmiskaitse, vähendavad kehavigastuste ohtu.
- ◆ Vältige seadme ootamatut käivitumist. Veenduge, et enne seadme voluvõrku ühendamist ja/või aku paigaldamist on käivituslülitid väljalülitatud asendis. Kandes seadet, sõrm lülitil, või ühendades toiteallikaga seadme,

mille lülitid on tööasendis, võib juhtuda õnnetus.

- ◆ Ärge küünitage. Seiske alati kindlalt jalgel ja hoidke tasakaalu. See aitab seadet ettearvamatutes olukordades paremini valitseda.
- ◆ Riietuge sobivaltp. Ärge kandke lehvivaid rõivaid ega ehteid. Hoidke juuksed, riided ja kindad liikuvatest osadest eemal. Lehvivad riided, ehted ja pikad juuksed võivad jääda liikuvate osade vahele.

Seadme kasutamine ja hooldamine

- ◆ Enne kasutamist veenduge, et seadme kõik osad on terved ja kahjustusteta. Kontrollige, et kõik osad ja lülitid oleksid terved ning puuduksid muud asjaolud, mis võivad mõjutada seadme kasutamist.
- ◆ Ärge kasutage seadet, kui seda ei saa lülitist sisse ja välja lülitada. Seade, mida ei saa lülitist juhtida, on ohtlik ja vajab remonti.
- ◆ Enne reguleerimist, tarvikute vahetamist ja seadme

hoiulepanemist eemaldage seade vooluvõrgust ja/ või eemaldage aku. Nende ettevaatusabinõude rakendamine vähendab seadme ootamatu käivitumise ohtu.

- ◆ Kui seadmel on löiketarvikud, hoidke need teravad ja puhtad. Õigesti hooldatud ja teravate servadega löikeriistad kiiluvad väiksema tõenäosusega kinni ning neid on lihtsam juhtida.
- ◆ Ärge kasutage seadet, kui mõni selle osa on kahjustunud või katki.
- ◆ Kahjustunud või katkised osad peab asendama või parandama volitatud remonditöökoda.
- ◆ Ärge kunagi üritage eemaldada ega vahetada muid osi peale nende, mis on kindlaks määratud selles kasutusjuhendis.

Elektriohutus

- ◆ Seadme pistik peab sobima pistikupesaga. Ärge muutke pistikut mis tahes moel. Ärge kasutage maandatud seadme puhul adapterpistikut. Originaalpistikud

ja nendega sobivad pistikupesad vähendavad elektrilöögi ohtu.

- ◆ Vältige seadme sattumist vihma või niiskuse kätte. Seadmesse sattunud vesi suurendab elektrilöögi ohtu.
- ◆ Kasutage toitejuhet õigesti. Ärge kasutage seadme juhet selle kandmiseks, tõmbamiseks ega pistiku eemaldamiseks vooluvõrgust. Kaitske juhet kuumuse, õli, teravate servade ja liikuvate osade eest. Kahjustatud või sassis juhtmed suurendavad elektrilöögi ohtu.
- ◆ Seadmega õues töötades kasutage välitingimustesse sobivat pikendusjuhet. Välitingimustesse sobiva pikendusjuhtme kasutamine vähendab elektrilöögi ohtu.
- ◆ Kui seadmega töötamine niiskes keskkonnas on vältimatu, kasutage rikkevoolukaitsmega kaitstud voolutoidet. Rikkevoolukaitsme kasutamine vähendab elektrilöögi ohtu.

Pärast kasutamist

- ◆ Kui seadet ei kasutata, tuleb see panna hoiule kuiva ja hea

ventilatsiooniga kohta, kuhu lastel puudub juurdepääs.

- ◆ Lapsed ei tohi hoiule pandud seadmetele ligi pääseda.
- ◆ Kui seadet hoitakse või transporditakse sõidukis, siis tuleb see panna pagasiruumi või kinnitada nii, et takistada selle liikumist kiiruse või suuna ootamatul muutumisel.

Teenindus

- ◆ Laske seadet hooldada pädeval hooldustehnikul, kes kasutab ainult originaalvaruosi. See tagab seadme ohutuse säilimise.

Puhurite-imuritega seotud ohutusnõuded

Selles kasutusjuhendis kirjeldatakse seadme ettenähtud otstarvet.

Seadme kasutamine muuks kui ettenähtud otstarbeks või lisaseadmetega, mida selles kasutusjuhendis ei soovitata, võib lõppeda kehavigastuste ja/või varalise kahjuga.

- ◆ Oma jalgade kaitsmiseks seadme töötamise ajal kandke alati tööjalatseid ja pikki pükse.

- ◆ Ärge kasutage seadet imemisrežiimis ilma imuritorudeta ja kogumiskotita.
- ◆ Lülitage seade alati välja, laske ventilaatoril seiskuda ja eemaldage pistik vooluvõrgust järgmistel juhtudel.
 - ◆ Kui asendate puhuri imuriga.
 - ◆ Kui toitejuhe on viga saanud või sassi läinud.
 - ◆ Kui jätate seadme järelevalveta.
 - ◆ Kui kõrvaldate ummistust.
 - ◆ Kui kontrollite, reguleerite, puhastate seadet või töötate selle kallal.
 - ◆ Kui seade hakkab ebataavaliselt vibreerima.
- ◆ Ärge asetage töötava puhuri sisse- või väljalaskeava silmade või kõrvade lähedale. Ärge puhuge prahti juuresviibijate suunas.
- ◆ Ärge kasutage seadet vihmaga ega jätke seda õue vihma kätte.
- ◆ Ärge liikuge sisselülitatud puhuriga/imuriga üle kruusatee. Kõndige, ärge jookskite.
- ◆ Ärge asetage sisselülitatud seadet kruusale.

- ◆ Seiske alati kindlalt jalgel, eriti kallakutel. Ärge küünitage ette ja hoidke alati tasakaalu.
- ◆ Ärge tõmmake seadmesse materjale, mis võivad olla saastunud tuleohtlike või kergestisüttivate vedelikega (nt bensiin) ega kasutage seadet piirkondades, kus neid leidub.
- ◆ Ärge torgake avadesse võõrkehi. Ärge kasutage seadet, kui avad on ummistunud – hoolitsege, et avaustes poleks karvu, kiude, tolmu jms, mis võiksid õhuvoolu takistada.

Hoiatus! Kasutage seadet alati selles juhendis kirjeldatud viisil. Seade on mõeldud kasutamiseks püstises asendis ning kui seda kasutatakse muul viisil, võivad sellega kaasnedavad vigastused. Ärge käivitage seadet, kui see on külili või tagurpidi.

- ◆ Seadme kasutaja vastutab teiste inimeste või nende varaga juhtunud õnnetuste ja ohtude eest.
- ◆ Seadet kandes ärge hoidke seda toitejuhtmest.
- ◆ Toitejuhe peab alati jääma seadme taha.

Hoiatus! Kui toitejuhe töö käigus viga saab, eemaldage see kohe vooluvõrgust. Ärge puutuge toitejuhet enne vooluvõrgust eemaldamist.

- ◆ Ärge kasutage seadme puhastamiseks lahusteid ega puhastusvahendeid. Kasutage rohuliblede ja pori eemaldamiseks nööri kaabitsat.
- ◆ Kontrollige sageli kogumiskoti kulumisastet.
- ◆ Asendusventilaatorid on saadaval BLACK+DECKERi teeninduses. Kasutage ainult BLACK+DECKERi soovitatud varuosi ja tarvikuid.
- ◆ Et seade oleks töökorras ja ohutu, tuleb hoolitseda, et kõik mutrid, poldid ja kruvid oleksid kinni.

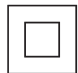
Juuresviibijate ohutus

- ◆ Seda seadet võivad kasutada lapsed alates 8. eluaastast ning piiratud füüsiliste, tajumis- või vaimsete võimetega või kogemuste ja teadmisteta isikud, kui neid seejuures jälgitakse või juhendatakse, kuidas seadet ohutult kasutada,

ning selgitatakse seonduvaid ohte. Lapsed ei tohi seadmega mängida. Järelevalveta lapsed ei tohi seadet puhastada ega hooldada.

- ◆ Lapsi tuleb valvata, et nad ei mängiks seadmega.

Elektriohutus

 See seade on topeltisolatsiooniga ega vaja seega lisamaandust. Veenduge alati, et toitepinge vastab andmesildile märgitud väärtusele.

- ◆ Kui toitejuhe on kahjustunud, tuleb lasta see ohutuse tagamiseks tootjal või BLACK+DECKERi volitatud teeninduskeskusel välja vahetada.
- ◆ Elektriohutuse suurendamiseks võib kasutada tundlikku 30 mA rikkevoolukaitset.

Pikendusjuhtme kasutamine

Kasutage alati ainult heakskiidetud pikendusjuhet, mis vastab laadija sisendvõimsusele (vt tehnilisi andmeid). Pikendusjuhe peab sobima välitingimustes

kasutamiseks ja olema vastavalt märgistatud. Seadme jõudlus ei vähene, kui kasutate kuni 30 m pikkust 1,5 mm² pikendusjuhet (HO5V V-F). Enne kasutamist veenduge, et pikendusjuhe pole kahjustatud ega kulunud. Vahetage kahjustatud või defektne pikendusjuhe välja. Juhtmerulli kasutamisel kerige juhe alati täielikult lahti.

Muud ohud

Tööriista kasutamisel võivad tekkida täiendavad ohud, mida pole hoiatustes märgitud.

Need ohud võivad tekkida valest või pikaajalisest kasutamisest jne. Ka asjakohaste ohutusnõuete järgimisel ja turvaseadeldiste kasutamisel ei saa teatud ohte vältida. Need on järgmised.

- ◆ Liikuvate osade puudutamisest põhjustatud vigastused.
- ◆ Detailide, terade või otsikute vahetamisel tekkivad vigastused.
- ◆ Tööriista pikaajalisest kasutamisest põhjustatud vigastused. Tööriista pikemaajalisel kasutamisel tehke korrapäraselt puhkepause.

- ◆ Kuulmiskahjustused.
- ◆ Tervisekahjustuste oht, mis on tingitud tööriista kasutamisel tekkiva tolmu sissehingamisest (näiteks töötades puiduga, eriti tamme, pöögi ja MDF-plaatidega).

Vibratsioon

Tehnilistes andmetes ja vastavusdeklaratsioonis esitatud vibratsiooni mõju väärtused on mõõdetud vastavalt standardis EN50636 kirjeldatud standardsele katsemeetodile ning neid võib kasutada tööriistade omavaheliseks võrdlemiseks. Deklareeritud vibratsioonitaset võib kasutada ka kokkupuute esmaseks hindamiseks.

Hoiatus! Tööriista tegeliku kasutamise ajal tekkiva vibratsiooni väärtused võivad selle kasutamise viisist sõltuvalt deklareeritud väärtustest erineda. Vibratsioonitase võib tõusta üle deklareeritud taseme.

Palgatöö käigus regulaarselt elektritööriistu kasutavate isikute kaitsemeetmeid reguleerivas direktiivis 2002/44/EÜ esitatud nõuete raames

vibratsiooniväärtuseid hinnates tuleks vibratsioonitaseme hindamisel arvesse võtta tegelikke kasutamistingimusi ja tööriista kasutamise viisi, arvestades seejuures töötsükli kõiki osi (lisaks päästiku allhoidmise ajale ka neid aegu, mil tööriist on välja lülitatud või töötab tühikäigul).

Seadmel olevad sildid

Tööriistal on järgmised piktogrammide koos kuupäevakoodiga.



Hoiatus! Enne kasutamist tutvuge juhendiga.



Kandke seadme kasutamisel kaitseprille.



Kandke seadme kasutamisel nõuetekohaseid kõrvaklappe või -trophe.



Kaitske seadet vihma ja niiskuse eest ja ärge jätke seda õue vihma kätte.



Enne puhastamist ja hooldamist lülitage seade välja ja eemaldage toitepistik pistikupesast.



Eemaldage toitejuhe pistikupesast, kui juhe on kahjustunud või sassis.



Hoiduge õhkupaiskuvatest esemetest.



Hoidke juuresviibijad eemal.



Direktiivile 2000/14/EÜ vastav garanteeritud helivõimsus.

Osad

Seadmel on järgmised osad või mõned neist.

1. Kiiruselüliti
2. Juhtmehoidik
3. Seljaskantav kogumiskott
4. Ülemine puhuritoru
5. Alumine puhuritoru
6. Fikseeritud käepidemega ülemine imuritoru
7. Keskmine imuritoru
8. Alumine imuritoru
9. Imuri vabastusnupp
10. Koti vabastusnupp
11. Mootoriplokk
12. Seljakoti voolikuliitmik

Toote kasutamine

Hoiatus! Puhuri või imuri kasutamisel tuleb alati kanda kaitseprille. Tolmuses keskkonnas võiksite kanda ka tolumumaski.

Hoiatus! Enne seadme reguleerimist, hooldamist vms lülitage see välja, laske ventilaatoril seiskuda ja eemaldage pistik vooluvõrgust.

Kokkupanemine



Hoiatus! Enne kokkupanemist veenduge, et seade on välja lülitatud ja vooluvõrgust eemaldatud.



Hoiatus! Kandke puhuri-imuriga töötamisel alati töökindaid.

Imuritoru kokkupanemine (joonis A)

Imuritorud tuleb enne kasutamist kokku panna.

Hoiatus! Ärge kasutage seadet, kui imuritorud on lahti võetud.

- ◆ Et hõlbustada kokkupanemist, kandke liitekohale seebiveelahust.
- ◆ Seadke ülemisel (6) ja keskmisel (7) imuritorul olevad sälgud (13) ja kolmnurgad (14) kohakuti.
- ◆ Suruge ülemine imuritoru (6) kindlalt keskmise imuritoru (7) otsa, kuni kolmnurgad klõpsatusega kohale asetuvad.

- ◆ Seadke keskmisel (7) ja alumisel (8) imuritorul olevad sälgud (13) ja kolmnurgad (14) kohakuti.
- ◆ Suruge keskmine imuritoru (7) kindlalt alumise imuritoru (8) otsa, kuni kolmnurgad klõpsatusega kohale asetuvad.

Hoiatus! Ärge võtke kokkupandud torusid enam lahti.

Imurirežiim (joonised B, C, D, E, F, G, H, I ja J)

Märkus! Imi- ja peenestusfunktsiooni kasutamiseks tuleb selga panna kogumiskott (3).

- ◆ Eemaldage ventilaatori kate (22): vajutage imuri vabastusnuppu (9) ja tõmmake ventilaatori kate (22) ära. Hoiduge ventilaatori katet maha pillamast.
- ◆ Ühendage seljaskantav kogumiskott (3) imuri väljalaskeavaga (25), surudes seda tugevalt, kuni see klõpsatusega kohale asetub.
- ◆ Paigaldage komplekteeritud puhuritoru mootoriploki (11) külge, seades puhuritoru noolega näidatud asendisse ja seejärel pöörates seda selle punkti ümber ja vajutades imuri vabastusnuppu (9), kuni riiv lukustub.
- ◆ Pange seljaskantava kogumiskoti rihmad üle õlgade (joonis D), et täituvat kogumiskotti oleks kergem seljas kanda.
- ◆ Asetage imuritoru prahist/lehtedest veidi kõrgemale. Lülitage seade sisse, keerates kiiruselüliti (1) päripäeva soovitud seadistusele (joonis F), ja tehke pühkimisliigutusi; praht/lehed imetakse torusse, peenestatakse ja suunatakse seljaskantavasse kogumiskotti (joonis G).
- ◆ Koti täitumisel imemisvõimsus väheneb. Lülitage seade välja ja eemaldage pistik vooluvõrgust.
- ◆ Avage seljaskantava kogumiskoti küljes olev riiv (3a) (joonis H).
- ◆ Avage seljaskantava kogumiskoti suu (joonis I).
- ◆ Avage seljaskantav kogumiskott (joonis J) ja tehke see tühjaks.

Hoiatus! Enne kogumiskoti äravõtmist tuleb alati seade välja lülitada ja eemaldada pistik vooluvõrgust.

Märkus! Kui imemistugevus väheneb ja kott ei ole täis, on imuritoru tõenäoliselt ummistunud. Enne jätkamist lülitage seade välja ja eemaldage pistik vooluvõrgust ning kõrvaldage torust ummistus.

Reha paigaldamine ja eemaldamine (joonis E) (ainult GW3031BP)

- ◆ Asetage reha (18) aluse (19) kohale alumise imuritoru (8) alaosas.
- ◆ Suruge reha (18) alla ja libistage see tugevalt aluse (19) otsa, kuni see klõpsatusega kohale asetub.
- ◆ Eemaldamiseks kergitage reha vabastit (20) ja libistage reha (18) aluselt (19) maha.

Puhuritoru kokkupanemine (joonis K)

- ◆ Joondage 2 märgist (16) ülemise puhuritoru (4) alaosas 2 märgisega (17) alumise puhuritoru (5) alaosas.
- ◆ Suruge ülemine puhuritoru (4) kindlalt alumise puhuritoru (5) otsa, kuni need klõpsatusega kohale asetuvad.

Hoiatus! Ärge võtke kokkupanend torusid enam lahti.

Kontsentraatori paigaldamine ja eemaldamine

- ◆ Lükake kontsentraator (30) tugevalt alumise puhuritoru (5) alaosa külge. Kinnitage kontsentraator, ühendades klõpatsi (31) klambriga (32).
- ◆ Eemaldamiseks kergitage klambrit (32) ja libistage kontsentraator (30) alumise puhuritoru (5) alaosa küljest lahti.

Sisse- ja väljalülitamine (joonis F)

Hoiatus! Hoidke seadet sisselülitamisel kindlalt käes.

- ◆ Seadme sisselülitamiseks keerake kiiruselüliti (1) päripäeva soovitud seadistusele.
- ◆ Seadme väljalülitamiseks keerake kiiruselüliti (1) vastupäeva väljalülitatud asendisse.

Puhumisrežiim (joonised K ja L)

- ◆ Paigaldage ventilaatori kate (22) mootoriploki (11) külge, seades puhuritoru noolega näidatud asendisse ja seejärel pöörates seda selle punkti ümber ja vajutades imuri vabastusnuppu (9), kuni riiv (23) lukustub.
- ◆ Seadke komplekteeritud puhuritoru mootoriplokiga (11) ühele joonele.
- ◆ Suruge komplekteeritud puhuritoru imuri väljalaskeava (25) otsa, kuni lukk haakub tihedalt puhuritoruga.

Hoiatus! Ärge kasutage seadet puhumisrežiimis ilma puhuritoru ja filtrikatteta.

- ◆ Hoidke puhuritoru maapinnast umbes 180 mm kõrgusel, lülitage seade sisse ja liikuge aeglaselt edasi, kuhjates prahti/lehti pühkivate liigutustega (küljelt küljele) enda ette (joonis L).
- ◆ Kui praht või lehed on puhuriga hunnikusse kuhjatud, võite lülitada seadme imirežiimile, et praht kokku koguda.

Puhuritoru ja ventilaatori katte eemaldamine

- ◆ Eemaldage ventilaatori kate (22) mootoriploki põhja küljest, torgates sisemise riivi vabastamiseks ventilaatori katte (paikneb mootoriploki taga) otsa lähedal olevasse pilusse kruvikeeraja/pesapeavõtme ning tõmmates ventilaatori katte lahti (joonis B).

Probleemide lahendamine

Probleem	Võimalik lahendus
Seade ei tööta	Kontrollige vooluallika ühendust.
	Kontrollige pistiku kaitset. Kui kaitse on läbi põlenud, vahetage see välja (ainult Ühendkuningriik).
	Veenduge, et puhuri-/imuritoru on õigesti mootoriploki külge kinnitatud.
	Kui kaitse korduvalt läbi põleb, lahutage seade kohe vooluvõrgust ja pidage nõu kohaliku BLACK+DECKERi volitatud remonditöökojaga.
Nõrk imemisjõud / kiunuv heli	Lülitage seade välja ja lahutage vooluvõrgust, praht peaks torust välja pudenema.
	Eemaldage ja tühjendage tolmukott.
	Kontrollige, et imuritoru sisse- ja väljalaskeava ei oleks ummistunud.
	Puhastage ventilaatori ümbrus prahist.
	Kui imemisfunktsioon on endiselt nõrk, lahutage seade kohe vooluvõrgust ja pidage nõu kohaliku BLACK+DECKERi volitatud remonditöökojaga.
Puudulik peenestamine	Lülitage seade välja ja lahutage vooluvõrgust ning eemaldage kogumiskott.
	Eemaldage imuritoru ja kontrollige ventilaatorit.
	Puhastage ventilaatori labad prahist.
	Kui ventilaator on katki või kahjustunud, ärge seadet kasutage, vaid pidage nõu kohaliku BLACK+DECKERi volitatud remonditöökojaga.

Hooldus

Teie BLACK+DECKERi seade on mõeldud pikaajaliseks kasutamiseks ja selle hooldustarve on minimaalne.

Et seade teid pikka aega korralikult teeniks, tuleb seda nõuetekohaselt hooldada ja korrapäraselt puhastada.

- ◆ Hoidke seade puhas ja kuiv.
- ◆ Eemaldage imuritorusse kinni jäänud lehed.
- ◆ Puhastage korrapäraselt ventilatsiooniavasid puhta ja kuiva värvipintsliga.
- ◆ Puhastage kogumiskotti korrapäraselt: tühjendage ja puhastage see pärast iga kasutuskorda.
- ◆ Kasutage seadme puhastamiseks ainult neutraalset seepi ja niisket lappi. Vältige vedelike sattumist tööriista sisse; ärge kastke tööriista ega selle osi vedelikku. Ärge kasutage abrasiivseid ega lahustipõhiseid puhastusvahendeid.

- ◆ Kuna seadmes on isemäärivad laagrid, ei vaja see määrimist.

Toitepistiku vahetamine (ainult Ühendkuningriik ja Iirimaa)

Kui on vaja paigaldada uus toitepistik, toimige järgmiselt.

- ◆ Kõrvaldage vana pistik ohutult.
- ◆ Ühendage pruun juhe uue pistiku faasiklemmiga.
- ◆ Ühendage sinine juhe nullklemmiga.

Hoiatus! Maandusklemmiga ühendusi ei tehta.

Järgige kvaliteetsete pistikutega kaasasolevaid paigaldusjuhiseid. Soovitav kaitse: 13 A.

Keskkonnakaitse



Jäätmete sortimine. Selle sümboliga märgistatud tooteid ja akusid ei tohi kõrvaldada koos olmejäätmetega.

Seadmed ja akud sisaldavad aineid, mida saab eemaldada ja taaskasutada, et vähendada toorainepuudust.

Elektriseadmed ja akud tuleb ringlusse võtta vastavalt kohalikele eeskirjadele. Lisateavet leiate aadressilt www.2helpU.com

Tehnilised andmed

		GW3031BP – GW3030BP tüüp 2
Sisendpinge	V _{AC}	230
Sisendvõimsus	W	3000
Mahutavus	l	72
Kaal (puhur)	kg	3,67
Kaal (imur)	kg	5,5

Vibratsiooni koguväärtused (kolme telje vektorsumma) vastavalt standardile EN 50636-2-100

Vibratsioon (a_n) 9,8 m/s², määramatus (K) 1,5 m/s²

EÜ vastavusdeklaratsioon

MASINADIREKTIIV

VÄLITINGIMUSTES KASUTATAVATE SEADMETE MÜRA DIREKTIIV



GW3031, GW3030 – puhur-imur

Black & Decker kinnitab, et jaotises „Tehnilised andmed“ kirjeldatud tooted vastavad järgmistele nõuetele:
2006/42/EÜ, EN60335-1:2012+A11:2014;
EN50636-2-100:2014

2000/14/EÜ, puhur/imur, V lisa

DEKRA Quality B.V., Utrechtseweg 310, 6802 ED Arnhem, Holland, teavitatud asutuse kood: 0344

Helivõimsuse tase vastavalt direktiivile 2000/14/EÜ (artikkel 13, III lisa):

L_{WA} (möödetud helivõimsus) 104 dB(A)

Määramatus = 3 dB(A)

L_{WA} (garanteeritud helivõimsus) 107 dB(A)

Määramatus = 3 dB(A)

Need seadmed vastavad ka direktiividele 2014/30/EL ja 2011/65/EL. Lisateabe saamiseks võtke ühendust Black & Deckeriga alltoodud aadressil või vaadake kasutusjuhendi tagaküljel olevat infot.

Allakirjutanu vastutab tehnilise toimiku koostamise eest ja on vormistanud deklaratsiooni Black & Deckeri nimel.

R. Laverick
Tehnikadirektor
Black & Decker Europe,
210 Bath Road, Slough,
Berkshire, SL1 3YD
Ühendkuningriik
20.04.2017

Garantii

Black & Decker on oma toodete kvaliteedis kindel ja pakub tarbijatele 24-kuulist garantiid alates ostukuupäevast. See garantii täiendab teie seaduslikke õigusi ega piira neid kuidagi. Garantii kehtib Euroopa Liidu liikmesriikide territooriumil ja Euroopa vabakaubanduspiirkonnas.

Garantiinõude esitamiseks peab nõue olema kooskõlas Black & Deckeri kasutustingimustega ning müüjale või volitatud remonditöökojale tuleb esitada ostukviitung.

Black & Deckeri 2-aastase garantii kasutustingimused ja lähima volitatud remonditöökoja asukoha leiate veebiaadressilt **www.2helpU.com** või võttes ühendust Black & Deckeri kohaliku esindusega kasutusjuhendis toodud aadressil.

Meie veebilehel www.blackanddecker.co.uk saate registreerida oma uue Black & Deckeri seadme ning tutvuda uudistoodete ja eripakkumistega.

Naudojimo paskirtis

Šie BLACK+DECKER™ lapų siurbliai-pūstuvai GW3031BP ir GW3030BP skirti lapams rinkti. Šie prietaisai skirti naudoti tik buityje ir lauke.

Bendrieji įspėjimai dėl prietaiso naudojimo saugos

Įspėjimas! Naudodami laidinius / akumuliatorinius prietaisus, laikykitės būtinų saugos priemonių, įskaitant toliau nurodytas, kad sumažintumėte gaisro, elektros smūgio, susižeidimo ir turtinės žalos pavojų.

- ◆ Prieš naudodamiesi prietaisu, perskaitykite visą šį vadovą, susipažinkite su valdymo elementais ir informacija, kaip tinkamai naudotis prietaisu.
- ◆ Naudojimo paskirtis aprašyta šiame vadove. Naudojant šiame vadove nerekomenduojamus papildomus įtaisus arba priedus, arba naudojant prietaisą ne pagal paskirtį, gali kilti susižalojimo pavojus.

Sąvoka „prietaisas“ visuose toliau pateiktuose įspėjimuose reiškia jūsų elektrinį (laidinį) arba akumuliatorinį (belaidį) prietaisą.

Išsaugokite visus įspėjimus ir nurodymus ateičiai.

Prietaiso naudojimas

- ◆ Naudodami šį prietaisą, būkite atsargūs.
- ◆ Pasirūpinkite, kad darbo vieta būtų švari ir gerai apšviesta. Užgriozdintos ir tamsios vietos dažnai tampa nelaimingų atsitikimų priežastimi.
- ◆ Prietaisą naudokite dienos metu arba esant geram dirbtiniam apšvietimui.
- ◆ Nenaudokite šio prietaiso ten, kur gali kilti sprogimas, pvz., kur yra liepsniųjų skysčių, dujų arba dulkių.
- ◆ Neleiskite vaikams arba su šiomis instrukcijomis nesusipažinusiems asmenims naudotis prietaisu. Naudotojų amžius gali būti ribojamas vietos įstatymais.
- ◆ Neleiskite į darbo vietą vaikų arba gyvūnų; neleiskite jiems liesti prietaiso maitinimo kabelio.
- ◆ Dirbdami prietaisu, neleiskite artyn eiti vaikams, pašaliniams asmenims ir gyvūnams.

Nukreipus dėmesį, galima prarasti kontrolę.

- ◆ Šis prietaisas nėra žaislas.
- ◆ Nemerkite prietaiso į vandenį.
- ◆ Neatidarykite korpuso gaubto. Viduje nėra dalių, kurių priežiūros darbus galėtų atlikti pats naudotojas.

Asmens sauga

- ◆ Naudodami prietaisą, būkite budrūs, žiūrėkite, ką darote ir vadovaukitės sveika nuovoka. Nenaudokite prietaiso būdami pavargę arba apsvaigę nuo narkotikų, alkoholio arba vaistų. Akimirką nukreipus dėmesį, dirbant su prietaisu galima sunkiai susižaloti.
- ◆ Jei reikia, naudokite asmenines apsaugos priemones. Tinkamomis sąlygomis naudojamos apsaugos priemonės, pvz., akių apsaugos priemonės, dulkių kaukė, apsauginiai batai neslidžiais padais, šalmas ar ausų apsaugos priemonės, mažina pavojų susižaloti.
- ◆ Būkite atsargūs, kad netyčia neįjungtumėte įrenginio. Prieš

prijungdami prietaisą prie maitinimo tinklo ir (arba) įdėdami akumuliatorių, prieš paimdami ar nešdami prietaisą, visuomet patikrinkite, ar išjungtas jo jungiklis.

Nešant prietaisus uždėjus pirštą ant jų jungiklio arba įjungiant prietaisus į elektros tinklą, kai jų jungikliai yra įjungti, gali nutikti nelaimingų atsitikimų.

- ◆ Nesiekite per toli. Visuomet stovėkite tvirtai ir išlaikykite pusiausvyrą. Taip galėsite lengviau suvaldyti prietaisą netikėtose situacijose.
- ◆ Tinkamai apsirenkite. Nedėvėkite laisvų drabužių arba papuošalų. Plaukus, drabužius ir pirštines laikykite atokiau nuo judančių dalių. Judančios dalys gali įtraukti laisvus drabužius, papuošalus ar ilgus plaukus.

Prietaiso naudojimas ir priežiūra

- ◆ Prieš naudojimą patikrinkite, ar prietaisas nėra apgadintas, ar dalys yra be defektų. Patikrinkite, ar dalys nelūžusios, ar neapgadinti jungikliai, taip

pat – ar nėra kokių nors kitų aplinkybių, galinčių turėti įtakos prietaiso veikimui.

- ◆ Nenaudokite prietaiso, jei jungikliu jo nepavyksta įjungti arba išjungti. Bet koks prietaisas, kurio nepavyksta valdyti jungikliu, yra pavojingas – jį privaloma pataisyti.
- ◆ Prieš atlikdami bet kokius reguliavimo, priedų keitimo darbus arba jei ketinate prietaisą sandėliuoti, ištraukite kištuką iš elektros lizdo ir (arba) iš prietaiso išimkite akumuliatorių. Tokios prevencinės saugos priemonės sumažina prietaiso atsitiktinio įjungimo pavojų.
- ◆ Pjovimo įrankiai turi būti aštrūs ir švarūs (kur tinka). Tinkamai prižiūrimi pjovimo įrankiai aštriomis pjovimo briaunomis mažiau strigs, juos bus lengviau valdyti.
- ◆ Nenaudokite prietaiso, jeigu kuri nors jo dalis yra pažeista arba sugedusi.
- ◆ Bet kokias pažeistas ar defektines dalis atiduokite taisyti arba pakeisti įgaliotajam remonto agentui.

- ◆ Niekada nebandykite nuimti arba pakeisti kokių nors dalių kitomis, šiame vadove nenurodytomis, dalimis.

Elektros sauga

- ◆ Prietaiso kištukas privalo atitikti elektros lizdą. Niekada niekaip nemodifikuokite kištuko. Su įžemintais prietaisais niekada nenaudokite jokių kištukų adapterių. Nemodifikuoti, originalūs kištukai ir juos atitinkantys elektros lizdai sumažins elektros smūgio pavojų.
- ◆ Nenaudokite šio prietaiso lyjant arba šlapioje aplinkoje. Į prietaisą patekus vandens, didėja elektros smūgio pavojus.
- ◆ Atsargiai elkitės su maitinimo kabeliu. Niekada neneškite prietaiso už kabelio, taip pat netraukite už kabelio kištuko iš lizdo. Saugokite kabelį nuo karščio, alyvos, aštrių kraštų arba judančių dalių. Pažeisti arba susinarplioję kabeliai didina elektros smūgio pavojų.

- ◆ Naudodami prietaisą lauke, pasirinkite tam pritaikytą ilginimo kabelį. Naudojant darbui lauke tinkamą kabelį, sumažėja elektros smūgio pavojus.
- ◆ Jei prietaisą neišvengiamai reikia naudoti drėgnoje aplinkoje, naudokite maitinimo šaltinį, apsaugotą liekamosios elektros srovės prietaisu (RCD). Naudojant RCD, mažėja elektros smūgio pavojus.

Baigus naudoti

- ◆ Nenaudojamą prietaisą reikia laikyti sausoje, gerai vėdinamoje, vaikams nepasiekiamoje vietoje.
- ◆ Laikykite prietaisus vaikams nepasiekiamoje vietoje.
- ◆ Kai prietaisas laikomas arba gabenamas automobilyje, jį reikia įdėti į bagažinę arba pritvirtinti, kad staigiai keičiant greitį arba kryptį jis nejudėtų.

Priežiūra

- ◆ Prietaiso priežiūrą turi atlikti tik kvalifikuotas remonto specialistas, naudodamas tik identišką atsargines dalis. Taip užtikrinsite saugų prietaiso veikimą.

Papildomos siurblių-pūstuvų saugos instrukcijos

Naudojimo paskirtis aprašyta šiame vadove. Naudojant šiame vadove nerekomenduojamus papildomus įtaisus ar priedus arba naudojant prietaisą ne pagal nurodytą paskirtį, kils pavojus susižaloti ir (arba) sugadinti turta.

- ◆ Naudodami šį prietaisą, visuomet avėkite tvirtą avalynę ir mūvėkite ilgas kelnes, kad apsaugotumėte savo pėdas ir kojas.
- ◆ Nenaudokite prietaiso siurbimo režimu, nesumontavę siurblio vamzdžių ir surinkimo maišo.
- ◆ Visada išjunkite prietaisą, palaukite, kol ventiliatorius sustos, ir atjunkite kištuką nuo elektros lizdo:
 - ◆ jei keičiate režimą iš pūstuvo į siurblio;
 - ◆ jei maitinimo kabelis pažeistas arba susipainiojo;
 - ◆ palikę prietaisą be priežiūros;
 - ◆ prieš šalindami kamštį;
 - ◆ prieš tikrindami, reguliuodami, valydami arba taisydami prietaisą;

- ◆ jei prietaisas pradeda nejprastai vibruoti.
- ◆ Nekiškite veikiančio siurblio įleidimo arba išleidimo angų prie akių arba ausų. Niekada nepūskite šiukšlių pašalinių asmenų link.
- ◆ Nenaudokite lietui lyjant ir nepalikite jo lauke, kai lyja.
- ◆ Neikite žvyrkeliais arba keliais, kai prietaisas įjungtas ir veikia pūtimo / siurbimo režimu. Dirbdami eikite ir niekada nebėkite.
- ◆ Nedėkite įjungto įrenginio ant žvyro.
- ◆ Visada tvirtai stovėkite ant žemės, ypač dirbdami šlaituose. Nepersitempkite ir visuomet išlaikykite pusiausvyrą.
- ◆ Nesiurbkite medžiagų, kurios gali būti užterštos liepsniais arba degiais skysčiais (pvz., benzinu). Nenaudokite tokiose vietose, kur jų gali būti.
- ◆ Nekiškite į angas jokių daiktų. Niekada nenaudokite prietaiso, jei jo angos užkimštos plaukais, pūkais, dulkėmis ar bet kuo kitu, kas galėtų sumažinti oro srautą.

Įspėjimas! Prietaisą naudokite tik taip, kaip nurodyta šiame vadove. Šis prietaisas skirtas naudoti tik stačias: jei jį naudosite bet kaip kitaip, galite sužaloti. Niekada neįjunkite prietaiso, jei jis padėtas ant šono arba apverstas.

- ◆ Operatorius arba naudotojas atsako už nelaimingus atsitikimus, kurių metu sužalojami žmonės arba apgadinamas turtas.
- ◆ Neneškite prietaiso paėmę už kabelio.
- ◆ Kabelį visuomet nukreipkite atgal, tolyn nuo prietaiso.

Įspėjimas! Jei, naudojant prietaisą, būtų pažeistas jo maitinimo kabelis, tuoj pat atjunkite jį nuo maitinimo tinklo. Nelieskite maitinimo kabelio, kol neatjungsite jo nuo elektros tinklo.

- ◆ Šiam gaminiui valyti nenaudokite tirpiklių arba valymo skysčių. Žolei ir nešvarumams šalinti naudokite buką grandiklį.
- ◆ Reguliariai tikrinkite, ar surinkimo krepšys nesusidėvėjęs ir nesugedęs.
- ◆ Atsarginių ventiliatorių galima įsigyti iš BLACK+DECKER

serviso agento. Naudokite tik BLACK+DECKER rekomenduojamas atsargines dalis ir priedus.

- ◆ Visos veržlės, varžtai ir sraigčiai turi būti tvirtai prisukti, kad būtų užtikrintos saugios prietaiso naudojimo sąlygos.

Kitų asmenų sauga

- ◆ Šį prietaisą galima naudoti vaikams nuo 8 metų amžiaus ir asmenims, turintiems psichinių, jutiminių arba protinių negalių arba patirties bei žinių trūkumo, jeigu jie yra prižiūrimi arba instruktuojami, kaip saugiai naudoti šį prietaisą, ir supranta atitinkamus pavojus. Neleiskite vaikams žaisti su šiuo prietaisu. Be suaugusiųjų priežiūros vaikams draudžiama valyti ir prižiūrėti šį prietaisą.
- ◆ Prižiūrėkite vaikus, kad jie nežaistų su šiuo prietaisu.

Elektros sauga



- Šis prietaisas turi dvigubą izoliaciją, todėl įžeminimo laido nereikia. Visada patikrinkite, ar elektros tinklo įtampa atitinka rodiklių plokštelėje nurodytą įtampą.
- ◆ Jei maitinimo kabelis būtų pažeistas, siekiant išvengti pavojaus, jį nedelsiant privalo pakeisti įgaliotojo BLACK+DECKER serviso centro darbuotojas.
- ◆ Elektros sauga pagerėja papildomai naudojant didelio jautrumo 30 mA liekamosios srovės įtaisą (RCD).

Ilginimo kabelio naudojimas

Naudokite tik aprobuotą ilginimo kabelį, kurio galia atitiktų šio įrankio įvesties galią (žr. techninius duomenis). Ilginimo kabelis turi būti tinkamas naudoti lauke ir atitinkamai paženklintas. Galima naudoti iki 30 m ilgio 1,5 mm² skerspjūvio ploto ilginimo kabelį HO5V V-F: gaminio veikimas nuo to nenukentės. Prieš naudodami ilginimo kabelį, apžiūrėkite, ar jis nepažeistas, nesusidėvėjęs ir

nepasenęs. Jei ilginimo kabelis pažeistas arba defektinis, pakeiskite jį nauju. Jei naudojate kabelio ritę, visuomet iki galo išvyniokite kabelį.

Liekamieji pavojai

Naudojant šį įrankį, gali kilti pavojų, kurie gali būti nenurodyti pateiktuose saugos įspėjimuose. Šie pavojai kyla netinkamai naudojant, per ilgai naudojant ir pan. Net ir pritaikius atitinkamus saugos nurodymus ir naudojant saugos įtaisus, tam tikrų liekamųjų pavojų išvengti neįmanoma. Galimi pavojai:

- ◆ sužalojimai prisilietus prie bet kurių besisukančių / judančių dalių;
- ◆ sužalojimai keičiant bet kokias dalis, peilius ar priedus;
- ◆ žala, patiriama įrankį naudojant ilgą laiką. Jei įrankį reikia naudoti ilgą laiką, būtinai reguliariai darykite pertraukas;
- ◆ klausos pablogėjimas;
- ◆ pavojus sveikatai dėl kvėpavimo prietaisu sukeltomis dulkėmis (pvz., dirbant su mediena, ypač – ažuolu, buku ir MDF.).

Vibracija

Techninių duomenų skyriuje ir atitikties deklaracijoje pateiktos deklaruotosios vibracijos emisijos vertės išmatuotos standartiniu bandymų būdu pagal standartą EN50636; jos gali būti naudojamos vieno įrankių palyginimui su kitais. Deklaruojama vibracijos emisijos vertė taip pat gali būti naudojama preliminariam poveikiui įvertinti.

Įspėjimas! Elektrinio įrankio faktinio veikimo vibracijos emisija gali skirtis nuo nurodytojo dydžio, atsižvelgiant į tai, kokiais būdais naudojamas šis įrankis.

Vibracijos lygis gali viršyti nurodytąjį lygį.

Vertinant vibracijos poveikį ir siekiant nustatyti apsaugos priemones, reikalaujamas pagal 2002/44/EB žmonių, darbe reguliariai naudojančių elektrinius įrankius, apsaugai, reikia atsižvelgti į vibracijos poveikio įvertinimą, faktines įrankio naudojimo sąlygas ir naudojimo būdus, taip pat reikia atsižvelgti į visas darbinio ciklo dalis, pvz., ne tik į įrankio naudojimo laiką, bet ir protarpus, kai įrankis

būna išjungtas ir kai jis veikia laisvai.

Ant prietaiso pateikiamos etiketės

Ant įrankio rasite šias piktogramas kartu su datos kodu:



Įspėjimas! Prieš pradėdami dirbti, perskaitykite naudotojo vadovą.



Naudodami prietaisą, dėvėkite apsauginius arba darbo akinius.



Naudodami šį prietaisą, visuomet dėvėkite tinkamas ausų apsaugos priemones.



Saugokite prietaisą nuo lietaus arba didelės drėgmės; nepalikite jo lauke lyjant.



Išjunkite: prieš valydami prietaisą ar atlikdami jo techninės priežiūros darbus, atjunkite kištuką nuo elektros lizdo.



Jei maitinimo kabelis apgadintas arba susipainiojęs, atjunkite jį.



Saugokitės svaidomų objektų.



Neleiskite artyn pašalinių asmenų.



Garantuotoji garso galia pagal direktyvą 2000/14/EB.

Funkcijos

Šis prietaisas turi kai kurias arba visas toliau nurodytas funkcijas.

1. Kintamojo greičio valdymo elementas
2. Kabelio laikiklis
3. Surinkimo maišas-kuprinė
4. Viršutinis pūtimo vamzdis
5. Apatinis pūtimo vamzdis
6. Viršutinis siurbimo vamzdis su fiksuotąja rankena
7. Vidurinis siurbimo vamzdis
8. Apatinis siurbimo vamzdis
9. Siurblio atleidimo mygtukas
10. Maišo atleidimo mygtukas
11. Galios blokas
12. Kuprinės žarnos jungtis

Prietaiso naudojimas

Įspėjimas! Naudodami prietaisą kaip pūstuvą arba siurblį, būtinai dėvėkite apsauginius akinius. Jei ketinate naudoti dulkelioje aplinkoje, papildomai dėvėkite ir kaukę su filtru.

Įspėjimas! Prieš pradėdami bet kokius reguliavimo, bendrosios arba techninės priežiūros darbus, išjunkite gaminį, palaukite, kol sustos ventiliatorius, ir atjunkite kištuką nuo elektros tinklo.

Surinkimas



Įspėjimas! Prieš surenkant prietaisą turi būti išjungtas ir atjungtas nuo elektros tinklo.



Įspėjimas! Dirbdami su lapų pūstuvu-siurbliu, būtinai mūvėkite apsaugines pirštines.

Siurbimo vamzdžio surinkimas (A pav.)

Prieš pradėdami darbą, siurbimo vamzdžius reikia sujungti tarpusavyje.

Įspėjimas! Nenaudokite prietaiso, jei siurbimo vamzdžiai atskirti.

- ◆ Kad būtų lengviau surinkti, sutepkite sujungimo vietą muiliniu vandeniu.
- ◆ Sulygiuokite įrantas (13) su trikampiais (14) viršutiniame (6) ir viduriniame (7) siurbimo vamzdžiuose.
- ◆ Tvirtai užspauskite viršutinį siurbimo vamzdį (6) ant vidurinio siurbimo vamzdžio (7), kad trikampiai spragtelėtų vietoje.
- ◆ Sulygiuokite įrantas (13) su trikampiais (14) viduriniame (7) ir apatiniame (8) siurbimo vamzdžiuose.

- ◆ Tvirtai užspauskite vidurinį siurbimo vamzdį (7) ant apatinio siurbimo vamzdžio (8), kad trikampaiai spragtelėtų vietoje.

[spėjimas!] Surinktu vamzdžių neatskirkite.

Siurbimo režimas (B, C, D, E, F, G, H, I, J pav.)

Pastaba. Norint siurbti / smulkinti, reikia sumontuoti surinkimo maišą-kuprinę (3).

- ◆ Nuimkite ventiliatoriaus dangtį (22), paspausdami siurblio atleidimo mygtuką (9) ir nutraukdami ventiliatoriaus dangtį (22).
Pasirūpinkite, kad ventiliatoriaus dangtis nenukristų ant žemės.
- ◆ Prijunkite surinkimo maišą-kuprinę (3) prie siurbimo išvado (25), tvirtai jį užspausdami, kad spragtelėtų vietoje.
- ◆ Prijunkite surinktą siurbimo vamzdį prie galios bloko (11), nustatydami mazgą kaip parodyta rodykle. Tada pasukite aplink šį tašką ir paspauskite siurblio atleidimo mygtuką (9), kad gaudyklė visiškai susijungtų.
- ◆ Nustatykite surinkimo maišo-kuprinės diržus sau ant pečių (D pav.). Tokiu būdu patogiai prilaikysite papildomą svorį, surinkimo maišui-kuprinei pilnėjant.
- ◆ Nustatykite siurbimo vamzdį šiek tiek virš šiukšlelių / lapų.
Įjunkite prietaisą, pasukdami kintamojo greičio valdymo elementą (1) pagal laikrodžio rodyklę į reikiamos nuostatos padėtį (F pav.) ir, mosuodami į šonus, susiurbkite šiukšleles / lapus į vamzdį. Jie bus susmulkinti ir sumesti į surinkimo maišą-kuprinę (G pav.).
- ◆ Pildantis maišui, siurbimo galia mažėja: galiausiai prietaisą išjunkite ir atjunkite nuo elektros tinklo.
- ◆ Atkabinkite surinkimo maišo-kuprinės gaudyklę (3a) (H pav.).
- ◆ Atlenkite surinkimo maišo-kuprinės angą (I pav.).
- ◆ Atidarykite surinkimo maišą-kuprinę (J pav.) ir išpilkite jo turinį.

[spėjimas!] Niekada nenuimkite surinkimo maišo, pirmiausia neišjungę ir neatjungę prietaiso nuo elektros tinklo.

Pastaba. Jei siurbimas silpnas, tačiau maišas nepilnas, vadinasi, siurbimo vamzdis greičiausiai užkimštas šiukšlėmis. Išjunkite ir atjunkite siurbį nuo elektros tinklo, tada išvalykite vamzdį.

Grėblio montavimas ir nuėmimas (E pav.) (tik GW3031BP)

- ◆ Nustatykite grėblį (18) virš įtvaro (19), apatinio siurbimo vamzdžio (8) apatinėje dalyje.
- ◆ Nuspauskite žemyn ir nuslinkite grėblį (18) tvirtai į įtvarą (19), kad jis spragtelėtų vietoje.

- ◆ Norėdami nuimti, pakelkite grėblio atleidiklį (20) ir nuslinkite grėblį (18) nuo įtvaro (19).

Pūtimo vamzdžio surinkimas (K pav.)

- ◆ Sulygiuokite 2 žymeklius (16), esančius viršutinio pūtimo vamzdžio (4) apačioje, su 2 žymekliais (17) apatinio pūtimo vamzdžio (5) apačioje.
- ◆ Tvirtai įstumkite viršutinį pūtimo vamzdį (4) į apatinį pūtimo vamzdį (5), kad spragtelėdami susijungtų.

[spėjimas!] Surinktu vamzdžių neatskirkite.

Koncentratoriaus sumontavimas ir nuėmimas

- ◆ Tvirtai nuslinkite koncentratorių (30) ant apatinio pūtimo vamzdžio (5) apatinio galo. Užfiksuokite koncentratorių, užspausdami ašelę (31) ant spaustuko (32).
- ◆ Norėdami nuimti, pakelkite spaustuką (32) ir nuslinkite koncentratorių (30) nuo apatinio pūtimo vamzdžio (5) apatinės dalies.

Įjungimas ir išjungimas (F pav.)

[spėjimas!] Įjungdami tvirtai laikykite gaminį.

- ◆ Norėdami įjungti prietaisą, pasukite kintamojo greičio valdymo elementą (1) pagal laikrodžio rodyklę į reikiamos nuostatos padėtį.
- ◆ Norėdami išjungti prietaisą, pasukite kintamojo greičio valdymo elementą (1) prieš laikrodžio rodyklę į išjungimo padėtį.

Pūtimo režimas (K, L pav.)

- ◆ Prijunkite ventiliatoriaus dangtį (22) prie galios bloko (11), nustatydami mazgą kaip parodyta rodykle. Tada pasukite aplink šį tašką ir paspauskite siurblio atleidimo mygtuką (9), kad gaudyklė (23) visiškai susijungtų.
- ◆ Sulygiuokite surinktą pūtimo vamzdį su galios bloku (11).
- ◆ Užspauskite surinktą pūtimo vamzdį ant siurbimo išvado (25), kad užraktas gerai susijungtų su pūtimo vamzdžiu.

[spėjimas!] Niekada nejunkite pūtimo režimo, tvirtai neprijungę pūtimo vamzdžio ir ventiliatoriaus dangčio.

- ◆ Laikydami pūtimo vamzdį maždaug 180 mm atstumu nuo žemės, įjunkite prietaisą ir mosuodami į šonus lėtai eikite pirmyn, pūsdami priešais save esančias šiukšleles / lapus (L pav.).
- ◆ Kai supūsitate šiukšleles / lapus į krūvą, perjunkite įrenginį į siurblio režimą ir surinkite šiukšleles.

Pūtimo vamzdžio ir ventiliatoriaus dangčio nuėmimas

- ◆ Nuimkite ventiliatoriaus dangtį (22) nuo galios bloko apačios, įkišdami atsuktuvą / šešiabriaunį raktą į lizdą, esantį ventiliatoriaus dangčio gale (jis sumontuotas galios bloko gale), kad sužadintumėte vidinį atleidimą. Tada nuimkite ventiliatoriaus dangtį (B pav.).

Trikčių šalinimas

Problema	Galimas sprendimas
Neveikia	Patikrinkite jungtį su elektros tinklu.
	Patikrinkite kištuko saugiklį. Jei jis perdegęs, pakeiskite (tik JK).
	Patikrinkite, ar pūtimo / siurbimo vamzdžio mazgas tinkamai sumontuotas ant galios bloko.
	Jei saugiklis perdega ir toliau, nedelsdami atjunkite prietaisą nuo elektros tinklo ir pasitarkite su savo vietos BLACK+DECKER įgaliotuoju remonto agentu.
Prastas siurbimas / aukštadažnis zyzimas	Išjunkite ir atjunkite nuo elektros tinklo. Iš vamzdžio turėtų iškristi šiukšlėlės.
	Nuimkite ir ištuštinkite surinkimo maišą.
	Patikrinkite, ar laisvos siurbimo vamzdžio įleidimo ir išleidimo angos.
	Pašalinkite šiukšleles nuo ventiliatoriaus srities.
Prastas mulkinimas	Jei prietaisas silpnai siurbia ir toliau, nedelsdami atjunkite jį nuo elektros tinklo ir pasitarkite su savo vietos BLACK+DECKER įgaliotuoju remonto agentu.
	Išjunkite ir atjunkite nuo elektros tinklo, tada nuimkite surinkimo maišą.
	Nuimkite siurbimo vamzdį ir patikrinkite ventiliatorių.
	Nuvalykite šiukšleles nuo ventiliatoriaus menčių.
	Jei ventiliatorius įtrūkęs arba pažeistas, toliau jo nenaudokite: pasitarkite su savo vietos BLACK+DECKER įgaliotuoju remonto agentu.

Techninė priežiūra

Šis BLACK+DECKER prietaisas skirtas ilgalaikiam darbui, prireikiant minimalios techninės priežiūros.

Siekiant užtikrinti ilgalaikį prietaiso veikimą, reikia jį tinkamai prižiūrėti ir reguliariai valyti.

- ◆ Palaikykite prietaiso švarą ir pasirūpinkite, kad jis būtų sausas.
- ◆ Pašalinkite lapus, prikibusius prie siurbimo vamzdžio vidinės dalies.
- ◆ Ventiliacijos angas reguliariai valykite švariu, sausu šepetėliu.
- ◆ Po kiekvieno panaudojimo ištuštinkite ir išvalykite surinkimo maišą.

- ◆ Šį prietaisą valykite tik švelnia valymo priemone šiek tiek sudrėkinta šluoste. Saugokite įrankį nuo bet kokių skysčių ir niekada nepanardinkite jokios šio įrankio dalies į skystį. Nenaudokite jokių šveičiamųjų arba tirpiklių pagrindu pagamintų valiklių.
- ◆ Jūsų gaminyje sumontuoti susitepantys guoliai, taigi, jo tepti nereikia.

Maitinimo kištuko keitimas (tik Jungtinės Karalystės ir Airijos naudotojams)

Jei reikia sumontuoti naują maitinimo kištuką:

- ◆ Saugiai išmeskite seną maitinimo kištuką.
- ◆ Rudą laidą prijunkite prie naujo maitinimo kištuko srovės kontakto.
- ◆ Mėlyną laidą prijunkite prie maitinimo kištuko neutralaus kontakto.

Įspėjimas! Prie įžeminimo kontakto nieko jungti nereikia.

Vadovaukitės montavimo instrukcijomis, pateikiamomis su aukštos kokybės kištukais. Rekomenduojamas saugiklis: 13 A.

Aplinkosauga



Atskiras surinkimas. Šiuo simboliu pažymėtų gaminių ir akumuliatorių negalima išmesti kartu su kitomis buitinėmis atliekomis.

Gaminiuose ir akumuliatoriuose yra medžiagų, kurias galima pakartotinai panaudoti arba perdirbti: taip sumažinsite aplinkos taršą ir naujų žaliavų poreikį.

Priduokite elektrinius prietaisus ir akumuliatorius perdirbti, laikydamiesi vietinių reglamentų. Daugiau informacijos rasite adresu www.2helpU.com.

Techniniai duomenys

		GW3031BP – GW3030BP, 2 tipas
Įvesties įtampa	V_{KS}	230
Įvesties galia	W	3 000
Talpa	l	72
Svoris (pūstuvo)	kg	3,67
Svoris (siurblio)	kg	5,5

Bendrosios vibracijos vertės (triašio vektoriaus suma) pagal EN 50636-2-100

Vibracija (a_h) 9,8 m/s², paklaida (K) 1,5 m/s²

EB atitikties deklaracija

MAŠINŲ DIREKTYVA
APLINKOS TRIUKŠMO DIREKTYVA



Siurblyspūstuvai GW3031, GW3030

„Black & Decker“ deklaruoja, kad šie gaminiai, aprašyti
„Techninių duomenų“ skyriuje, atitinka:
2006/42/EB, EN60335-1:2012+A11:2014;
EN50636-2-100:2014

2000/14/EB, siurblyspūstuvai, V priedas; „DEKRA Quality
B.V.“, Utrechtseweg 310, 6802 ED Arnhem, The Netherlands
(Nyderlandai); paskelbtosios įstaigos ID Nr.: 0344
Garso galios lygis pagal 2000/14/EB (13 straipsnis, III
priedas):

L_{WA} (išmatuotoji garso galia) 104 dB(A)
Paklaida = 3 dB(A)

L_{WA} (garantuotoji garso galia) 107 dB(A)
Paklaida = 3 dB(A)

Šie gaminiai taip pat atitinka direktyvas 2014/30/ES ir
2011/65/ES. Dėl papildomos informacijos prašome kreiptis
į „Black & Decker“ įgaliotąjį atstovą toliau nurodytu adresu
arba žr. vadovo pabaigoje pateiktą informaciją.

Toliau pasirašęs asmuo yra atsakingas už techninės bylos
sukūrimą ir pateikia šią deklaraciją „Black & Decker“ vardu.

R. Laverick
Technikos direktorius
„Black & Decker Europe“,
210 Bath Road, Slough,
Berkshire, SL1 3YD
United Kingdom (Jungtinė Karalystė)
2017-04-20

Garantija

„Black & Decker“ neabejoja aukšta savo gaminių kokybe ir
siūlo vartotojams 24 mėnesių trukmės garantiją, skaičiuojant
nuo pirkimo datos. Ši garantija papildo, bet jokiais būdais
nepanaikina jūsų įstatymais nustatytų teisių. Ši garantija
galioja Europos Sąjungos valstybių narių ir Europos
laisvosios prekybos zonos teritorijose.

Norint pasinaudoti šia garantija, privaloma laikytis
„Black & Decker“ sąlygų ir nuostatų bei pardavėjui arba
įgaliotajam remonto agentui pateikti pirkimą įrodantį
dokumentą.

„Black & Decker“ 2 metų garantijos sąlygas ir nuostatus bei
artimiausio įgaliotojo remonto agento adresą rasite interneto
svetainėje **www.2helpU.com** arba gausite susisiekę su
„Black & Decker“ vietos atstovybe šiame vadove nurodytu
adresu.

Apsilankykite mūsų interneto svetainėje adresu
www.blackanddecker.co.uk, užregistruokite savo naująjį
„Black & Decker“ gaminį ir gaukite naujausios informacijos
apie naujus gaminius bei specialius pasiūlymus.

Paredzētā lietošana

Šis BLACK+DECKER™ lapu pūtējs/savācējs GW3031BP un GW3030BP ir paredzēts lapu aizvākšanai. Šis instruments ir paredzēts tikai personīgai lietošanai ārpus telpām.

Vispārīgi instrumenta drošības brīdinājumi

Brīdinājums! Lietojot bezvadu instrumentu vai instrumentu ar vadu, vienmēr jāievēro galvenie drošības noteikumi, tostarp šeit minētie, lai mazinātu ugunsgrēka, elektriskās strāvas trieciena, ievainojumu un materiālo zaudējumu risku.

- ◆ Pirms instrumenta lietošanas rūpīgi izlasiet visu rokasgrāmatu, kā arī iepazīstieties ar kontrolierīcēm un pareizu instrumenta lietošanu.
- ◆ Šajā rokasgrāmatā ir aprakstīta paredzētā lietošana. Lietojot jebkuru citu piederumu vai pierīci, kas nav ieteikta šajā lietošanas rokasgrāmatā, vai veicot darbu, kas nav paredzēts šim instrumentam, var gūt ievainojumus.

Termins “instruments” visos turpmākajos brīdinājumos attiecas uz instrumentu (ar vadu), ko darbina

ar elektrības palīdzību, vai ar akumulatoru darbināmu instrumentu (bez vada).

Saglabājiēt visus brīdinājumus un norādījumus turpmākām uzziņām.

Instrumenta ekspluatācija

- ◆ Ekspluatējot šo instrumentu, vienmēr ievērojiet piesardzību.
- ◆ Rūpējieties, lai darba zona būtu tīra un labi apgaismota. Nesakārtotā un vāji apgaismotā darba zonā var izraisīt negadījumus.
- ◆ Strādājiēt tikai dienas gaismā vai labā mākslīgajā apgaismojumā.
- ◆ Instrumentu nedrīkst darbināt sprādzienbīstamā vidē, piemēram, viegli uzliesmojošu šķidrumu, gāzu vai putekļu tuvumā.
- ◆ Neļaujiet ar instrumentu strādāt bērniem vai personām, kas nepārzina šos noteikumus; vietējos noteikumos var būt noteikts instrumenta operatora vecuma ierobežojums.
- ◆ Neļaujiet bērniem vai dzīvniekiem atrasties darba zonas tuvumā, kā arī pieskarties instrumentam vai barošanas vadam.

- ◆ Strādājot ar instrumentu, neļaujiet tuvumā atrasties bērniem un nepiederošām personām, kā arī dzīvniekiem. Novēršot uzmanību, jūs varat zaudēt kontroli pār instrumentu.
- ◆ Šo instrumentu nedrīkst lietot kā rotaļlietu.
- ◆ Instrumentu nedrīkst iegremdēt ūdenī.
- ◆ Neatveriet korpusu. Lietotājam nav paredzēts patstāvīgi veikt detaļu apkopi.

Personīgā drošība

- ◆ Instrumenta lietošanas laikā esat uzmanīgs, skatieties, ko jūs darāt, rīkojieties saprātīgi. Nelietojiet instrumentu, ja esat noguris vai atrodaties narkotiku, alkohola vai medikamentu ietekmē. Pat viens mirklis neuzmanības instrumentu ekspluatācijas laikā var izraisīt smagus ievainojumus.
- ◆ Ja vajadzīgs, lietojiet individuālos aizsardzības līdzekļus. Attiecīgos apstākļos lietojot aizsardzības līdzekļus, piemēram, acu aizsargus, putekļu masku, aizsargapavus ar neslīdošu zoli,

aizsargķiveri vai ausu aizsargus, ir mazāks risks gūt ievainojumus.

- ◆ Nepieļaujiet nejaušu iedarbināšanu. Pirms instrumenta pievienošanas kontaktligzdai un/ vai akumulatora pievienošanas, instrumenta pacelšanas vai pārnēsāšanas pārbaudiet, vai slēdzis ir izslēgtā pozīcijā. Ja instrumentu pārnēsājat, turot pirkstu uz slēdža, vai ja kontaktligzdai pievienojat instrumentu ar ieslēgtu slēdzi, var rasties negadījumi.
- ◆ Nesniedzieties pārāk tālu. Vienmēr cieši stāviet uz piemērota atbalsta un saglabājiet līdzsvaru. Tādējādi neparedzētās situācijās daudz labāk varēsiet saglabāt kontroli pār instrumentu.
- ◆ Valkājiet piemērotu apģērbu. Nevalkājiet pārāk brīvu apģērbu vai rotaslietas. Netuviniet matus, apģērbu un cimdus kustīgām detaļām. Brīvs apģērbs, rotaslietas vai gari mati var ieķerties kustīgajās detaļās.

Instrumenta ekspluatācija un apkope

- ◆ Pirms lietošanas pārbaudiet, vai instrumentam nav bojātu vai kā citādi nelietojamu detaļu. Pārbaudiet, vai detaļas nav salūzušas, slēdži nav bojāti un vai nav kāds cits apstāklis, kas varētu ietekmēt instrumenta darbību.
- ◆ Instrumentu nedrīkst lietot, ja ar slēdzi to nevar ne ieslēgt, ne izslēgt. Ja instrumentu nav iespējams kontrolēt ar slēdža palīdzību, tas ir bīstams un ir jāsalabo.
- ◆ Pirms instrumenta regulēšanas, piederumu nomainīšanas vai novietošanas glabāšanā atvienojiet kontaktdakšu no barošanas avota un/ vai no instrumenta izņemiet akumulatoru. Šādu profilaktisku drošības pasākumu rezultātā mazinās instrumenta nejaušas iedarbināšanas risks.
- ◆ Regulāri uzasiniet un tīriet griežņus, ja tādi ir. Ja griežņiem ir veikta pienācīga apkope un tie ir uzasināti, pastāv mazāks

to iestrēgšanas risks, un tos ir vieglāk vadīt.

- ◆ Instrumentu nedrīkst lietot, ja kāda detaļa ir bojāta vai kā citādi nelietojama.
- ◆ Vērsieties pilnvarotā remonta darbnīcā, lai salabotu vai nomainītu bojātās vai kā citādi nelietojamās detaļas.
- ◆ Drīkst noņemt vai nomainīt tikai tās detaļas, kas konkrēti norādītas šajā rokasgrāmatā.

Elektrodrošība

- ◆ Instrumenta kontaktdakšai jāatbilst kontaktligzdai. Kontaktdakšu nekādā gadījumā nedrīkst pārveidot. Iezemētiem instrumentiem nedrīkst izmantot pārejas kontaktdakšas. Nepārveidotas kontaktdakšas un piemērotas kontaktligzdas rada mazāku elektriskās strāvas trieciena risku.
- ◆ Instrumentu nedrīkst pakļaut lietus vai mitru laika apstākļu iedarbībai. Ja instrumentā iekļūst ūdens, palielinās elektriskās strāvas trieciena risks.
- ◆ Lietojiet vadu pareizi. Nekad nepārnēsājiet, nevelciet vai

neatvienojiet instrumentu no kontaktligzdas, turot to aiz vada. Netuviniet vadu karstuma avotiem, eļļai, asām šķautnēm vai kustīgām detaļām.

Ja vads ir bojāts vai sapinies, pastāv lielāks elektriskās strāvas trieciena risks.

- ◆ Strādājot ar instrumentu ārpus telpām, izmantojiet tādu pagarinājuma vadu, kas paredzēts lietošanai ārpus telpām. Izmantojot vadu, kas paredzēts lietošanai ārpus telpām, pastāv mazāks elektriskās strāvas trieciena risks.
- ◆ Ja instrumentu nākas ekspluatēt mitrā vidē, ierīkojiet elektrobarošanu ar noplūdstrāvas aizsargierīci. Lietojot noplūdstrāvas aizsargierīci, mazinās elektriskās strāvas trieciena risks.

Pēc ekspluatācijas

- ◆ Kad instruments netiek lietots, tas jāglabā sausā, labi vēdinātā un bērniem nepieejamā vietā.
- ◆ Instruments jāglabā bērniem nepieejamā vietā.

- ◆ Novietojot instrumentu glabāšanā vai pārvadājot transportlīdzeklī, tas jānovieto bagāžniekā vai jānostiprina ar siksnām, lai neizkustētos asos pagriezienos vai arī, transportlīdzeklī strauji palielinot vai samazinot ātrumu.

Apkalpošana

- ◆ Instrumentam apkopi drīkst veikt tikai kvalificēts remonta speciālists, izmantojot tikai oriģinālās rezerves daļas. Tādējādi tiek saglabāta instrumenta drošība.

Papildu drošības noteikumi lapu pūtējiem/savācējiem

Šajā rokasgrāmatā ir aprakstīta paredzētā lietošana. Lietojot jebkuru citu piederumu vai pierīci, kas nav ieteikta šajā lietošanas rokasgrāmatā, vai veicot darbu, kas nav paredzēts šim instrumentam, var gūt ievainojumus un/vai radīt materiālos zaudējumus.

- ◆ Lai, strādājot ar instrumentu, pasargātu kājas un pēdas, jāvalkā izturīgi apavi un garās bikses.
- ◆ Instrumentu nedrīkst darbināt vakuuma režīmā, ja nav

uzstādītas vakuuma caurules un savācējmaiss.

- ◆ Instruments ir jāizslēdz, jānogaida, līdz ventilators pārstāj darboties, un kontaktdakša jāatvieno no barošanas avota, ja:
 - ◆ pūtēja režīms tiek nomainīts uz vakuumsūcēja režīmu;
 - ◆ barošanas vads ir bojāts vai sapinies;
 - ◆ instruments tiek atstāts bez uzraudzības;
 - ◆ tiek novērsts aizsprostojums;
 - ◆ instrumentam tiek veikta pārbaude, regulēšana, tīrīšana vai cita veida darbi;
 - ◆ instruments sāk savādi vibrēt.
- ◆ Darba laikā nevērsiet vakuuma ieeju vai izeju pret acīm vai ausīm. Nekad nepūtiet netīrumus uz tuvumā esošo personu pusi.
- ◆ Nestrādājiet ar instrumentu un neatstājiet to laukā lietai laikā.
- ◆ Nešķērsojiet grantētus ceļus vai taciņas, ja instruments darbojas lapu pūtēja/savācēja režīmā. Vienmēr ejiet un nekādā gadījumā neskrieniet.

- ◆ Nenovietojiet ieslēgtu instrumentu uz grantētas virsmas.
- ◆ Vienmēr saglabājiet stabilu stāju, īpaši nogāzēs. Nesniedzieties pārāk tālu un vienmēr saglabājiet līdzsvaru.
- ◆ Nelietojiet instrumentu tādu materiālu savākšanai, kas var būt piesārņoti ar uzliesmojošām vai degošām vielām, piemēram, benzīnu, kā arī nestrādājiet vietās, kur varētu būt šādas vielas.
- ◆ Neko neievietojiet instrumenta atverēs. Instrumentu nedrīkst darbināt, ja atveres ir nosprostotas; iztīriet no tām matus, auduma šķiedras, putekļus un visu pārējo, kas var kavēt gaisa plūsmu.

Brīdinājums! Instruments jāekspluatē tā, kā norādīts šajā rokasgrāmatā.

Instrumentu ir paredzēts darba laikā turēt augšupvērstā stāvoklī, tāpēc, ja to pagriež citā stāvoklī, var gūt ievainojumus. Instrumentu nedrīkst darbināt, ja tas ir novietots uz sāniem vai apvērstā stāvoklī.

- ◆ Operators atbild par citām personām vai tām nodarītajiem materiālajiem zaudējumiem vai izraisītajiem negadījumiem.
 - ◆ Nepārnēsājiet instrumentu, turot aiz vada.
 - ◆ Vienmēr novirziet vadu uz aizmuguri prom no instrumenta.
- Brīdinājums!** Ja lietošanas laikā vads tiek bojāts, nekavējoties atvienojiet to no barošanas avota. Nepieskarieties vadam pirms tas nav atvienots no barošanas avota.
- ◆ Instrumenta tīrīšanai nelietojiet šķīdinātājus vai šķidrās tīrīšanas līdzekļus. Notīriet zāles un netīrumu paliekas ar neasu skrāpi.
 - ◆ Regulāri pārbaudiet, vai savācējmaiss nav nodilis vai nolietojies.
 - ◆ Rezerves ventilatorus var iegādāties pie BLACK+DECKER servisa pārstāvja. Izmantojiet tikai BLACK+DECKER ieteiktās rezerves daļas un piederumus.
 - ◆ Visiem uzgriežņiem, bultskrūvēm un skrūvēm jābūt cieši pieskrūvētiem, lai instruments būtu drošā darba stāvoklī.

Citu personu drošība

- ◆ Šo instrumentu var ekspluatēt bērni vecumā no 8 gadiem un personas, kam ir ierobežotas fiziskās, sensorās vai psihiskās spējas vai trūkst pieredzes un zināšanu, ja šīs personas vai bērni tiek uzraudzīti vai apmācīti instrumenta drošā lietošanā un ja viņi izprot visus riskus saistībā ar to. Nedrīkst ļaut bērniem spēlēties ar instrumentu. Bērni drīkst tīrīt instrumentu un veikt tam apkopi tikai pieaugušo uzraudzībā.
- ◆ Bērni ir jāuzrauga, lai viņi nespēlētos ar instrumentu.

Elektrodrošība

- Šim instrumentam ir dubulta izolācija, tāpēc nav jālieto iezemēts vads. Pārbaudiet, vai barošanas avota spriegums atbilst kategorijas plāksnītē norādītajam spriegumam.
- ◆ Ja barošanas vads ir bojāts, to drīkst nomainīt tikai ražotājs vai BLACK+DECKER pilnvarots apkopes centrs, lai novērstu bīstamību.

- ◆ Elektrodrošību var uzlabot, ierīkojot 30 mA noplūdstrāvas aizsargierīci ar augstu jutību.

Pagarinājuma vada lietošana

Ja ir vajadzīgs pagarinājuma vads, lietojiet atzītu vadu, kas ir piemērots šī instrumenta ieejas jaudai (sk. tehniskos datus). Pagarinājuma vadam jābūt piemērotam lietošanai ārpus telpām un attiecīgi marķētam. Lai nezustu instrumenta darba efektivitāte, var izmantot maks. 30 m garu, 1,5 mm² HO5V V-F pagarinājuma vadu. Pirms lietošanas pārbaudiet, vai pagarinājuma vads nav bojāts, nodilis vai nolietojies. Ja pagarinājuma vads ir bojāts vai kā citādi nelietojams, nomainiet pret jaunu. Ja lietojat kabeļa spoli, vienmēr notiniet vadu no tās pilnībā nost.

Atlikušie riski

Lietojot instrumentu, var rasties papildu atlikušie riski, kuri var nebūt minēti šeit iekļautajos drošības brīdinājumos.

Šie riski var rasties nepareizas lietošanas, pārāk ilgas lietošanas u.c. gadījumos. Lai arī tiek ievēroti

attiecīgie drošības noteikumi un tiek uzstādītas drošības ierīces, dažus atlikušos riskus nav iespējams novērst. Tie ir šādi:

- ◆ ievainojumi, kas radušies, pieskaroties rotējošām vai kustīgām detaļām;
- ◆ ievainojumi, kas radušies, mainot detaļas, ripas vai citus piederumus;
- ◆ ievainojumi, kas radušies instrumenta ilgstošas lietošanas rezultātā. Ilgstoši strādājot ar instrumentu, regulāri jāpārtrauc darbs un jāatpūšas;
- ◆ dzirdes pasliktināšanās;
- ◆ kaitējums veselībai, kas rodas, ieelpojot putekļus, kuri rodas, strādājot ar instrumentu (piemēram, - apstrādājot koksni, it īpaši ozolu, dižskābardi un MDF paneļus).

Vibrācija

Deklarētās vibrāciju emisijas vērtības, kas minētas tehniskajos datos un atbilstības deklarācijā, ir izmērītas saskaņā ar standarta pārbaudes metodi, kas noteikta ar standartu EN50636, un vērtības var izmantot viena instrumenta

salīdzināšanai ar citu. Tāpat deklarēto vibrāciju emisijas vērtību var izmantot, lai iepriekš novērtētu iedarbību.

Brīdinājums! Vibrāciju emisijas vērtība elektroinstrumenta faktiskās lietošanas laikā var atšķirties no deklarētās vērtības atkarībā no instrumenta izmantošanas apstākļiem.

Vibrāciju līmenis var pārsniegt norādīto līmeni.

Novērtējot vibrāciju iedarbību, lai definētu Direktīvā 2002/44/EK minētos drošības pasākumus, lai aizsargātu personas, kuras darba pienākumu veikšanai regulāri lieto elektroinstrumentus, vibrāciju iedarbības novērtējumā jāņem vērā instrumenta lietošanas veids un faktiskie apstākļi, tostarp visas darba cikla fāzes, t. i., ne tikai instrumenta ekspluatācijas laiks, bet arī laiks, kad instruments ir izslēgts un darbojas tukšgaitā.

Marķējumi uz instrumenta

Uz instrumenta ir attēlotas šādas piktogrammas kopā ar datuma kodu:



Brīdinājums! Pirms ekspluatācijas izlasiet rokasgrāmatu.



Strādājot ar instrumentu, valkājiet aizsargbrilles.



Strādājot ar instrumentu, valkājiet piemērotus ausu aizsargus.



Nepakļaujiet instrumentu lietus un liela mitruma iedarbībai, kā arī neatstājiet to laukā lietai laikā.



Pirms tīrīšanas vai apkopes darbiem izslēdziet instrumentu un atvienojiet no barošanas avota.



Ja vads ir bojāts vai savijies, atvienojiet kontaktdakšu no barošanas avota.



Uzmanieties no gaisā izsviestiem priekšmetiem.



Tuvumā nedrīkst atrasties nepiederošas personas.



Direktīvā 2000/14/EK garantētā skaņas jauda.

Funkcijas

Šim instrumentam ir šādas funkcijas (visas vai tikai dažas no tām):

1. Ātruma regulēšanas ripa
2. Vada aizturis
3. Mugursomas tipa savācējmaiss
4. Augšējā pūtēja caurule

5. Apakšējā pūtēja caurule
6. Augšējā savācēja caurule ar nekustīgu rokturi
7. Vidējā savācēja caurule
8. Apakšējā savācēja caurule
9. Savācēja atbrīvošanas poga
10. Savācējmaisa atbrīvošanas poga
11. Instrumentgalva
12. Mugursomas tipa savācējmaisa šļūtenes savienotājs

Lietošana

Brīdinājums! Strādājot ar lapu pūtēju/savācēju, abos režīmos jāvalkā aizsargbrilles. Strādājot putekļainos apstākļos, valkājiet arī masku ar filtru.

Brīdinājums! Pirms regulēšanas, apkalpošanas vai apkopes veikšanas izslēdziet instrumentu, nogaidiet, līdz ventilators pārstāj darboties, un atvienojiet kontaktdakšu no barošanas avota.

Salikšana



Brīdinājums! Pirms salikšanas pārbaudiet, vai instruments ir izslēgts un atvienots no barošanas.



Brīdinājums! Strādājot ar lapu pūtēju/savācēju, jāvalkā aizsargcimdi.

Savācēja cauruļu salikšana (A. att.)

Pirms ekspluatācijas savienojiet kopā abas savācēja caurules.

Brīdinājums! Nestrādājiet ar instrumentu, ja savācēja caurules nav savienotas.

- ◆ Lai būtu vieglāk paveikt šo darbu, apstrādājiet savienojuma vietu ar ziepjūdeni.
- ◆ Savietojiet augšējās (6) un vidējās (7) savācēja caurules iedobumus (13) un trīsstūrveida elementus (14).
- ◆ Stingri iespiediet augšējo savācēja cauruli (6) vidējā savācēja caurulē (7), līdz trīsstūrveida elementi nofiksējas vietā.
- ◆ Savietojiet vidējās (7) un apakšējās (8) savācēja caurules iedobumus (13) un trīsstūrveida elementus (14).
- ◆ Stingri iespiediet vidējo savācēja cauruli (7) apakšējā savācēja caurulē (8), līdz trīsstūrveida elementi nofiksējas vietā.

Brīdinājums! Pēc salikšanas neatdaliet caurules vienu no otras.

Savācēja režīms (B., C., D., E., F., G., H., I., J. att.)

Piezīme. Strādājot savācēja režīmā un smalcinot savākto materiālu, jābūt uzstādītam mugursomas tipa savācējmaisam (3).

- ◆ Lai noņemtu ventilatora pārsegu (22), nospiediet savācēja atbrīvošanas pogu (9) un velciet ventilatora pārsegu (22) nost, raugoties, lai ventilatora pārsegs nenokristu zemē.
- ◆ Piestipriniet mugursomas tipa savācējmaisu (3) pie savākšanas izejas (25), stingri spiežot uz tā, līdz tas nofiksējas vietā.
- ◆ Piestipriniet salikto savācēja cauruli pie instrumentgalvas (11), novietojot pārsegu tā, kā norādīts ar bultiņu, pēc tam pagrieziet ap šo vietu un nospiediet savācēja atbrīvošanas pogu (9), līdz fiksators ir pilnībā saslēgts.
- ◆ Uzlieciet uz pleciem mugursomas tipa savācējmaisa siksnas (D. att.), lai nodrošinātu papildu balstu mugursomas tipa savācējmaisam, tam pamazām pildoties.
- ◆ Turiet savācēja cauruli mazliet paceltu virs lapām un netīrumiem. Pagrieziet ātruma regulēšanas ripu (1) pulksteņrādītāja virzienā un iestatiet vajadzīgajā pozīcijā (F. att), lai ieslēgtu lapu pūtēju/savācēju, un vēršot to no viena sāna uz otru; lapas un netīrumi tiek iesūkti caurulē, sasmalcināti un novadīti savācējmaisā (G. att.).
- ◆ Maisam pildoties, samazinās sūkšanas jauda. Izslēdziet pūtēju/savācēju un atvienojiet no barošanas avota.
- ◆ Atsprādzējiet mugursomas tipa savācējmaisa klipsi (3a) (H. att.).
- ◆ Atlokiet mugursomas tipa savācējmaisa atveri (I. att.).
- ◆ Atveriet mugursomas tipa savācējmaisu (J. att.) un iztukšojiet tā saturu.

Brīdinājums! Savācējmaisu drīkst noņemt vienīgi tad, ja instruments ir izslēgts un atvienots no barošanas avota.

Piezīme. Ja sūkšanas jauda samazinās, bet maiss nav pilns, tad, visticamāk, netīrumi ir aizsprostojuši savācēja cauruli. Izslēdziet lapu pūtēju/savācēju un atvienojiet no barošanas avota, tad iztīriet cauruli, lai varētu turpināt darbu.

Grābekļa uzstādīšana un noņemšana (E. att.) (tikai modelim GW3031BP)

- ◆ Novietojiet grābekli (18) uz kronšteina (19), kas atrodas apakšējās savācēja caurules (8) apakšgalā.
- ◆ Stingri nospiediet grābekli (18) un uzstumiet uz kronšteina (19), līdz tas nofiksējas vietā.
- ◆ Lai noņemtu grābekli, paceliet grābekļa atbrīvotāju (20) un velciet grābekli (18) nost no kronšteina (19).

Pūtēja cauruļu salikšana (K. att.)

- ◆ Savietojiet abas atzīmes (16) augšējās pūtēja caurules (4) apakšgalā ar abām atzīmēm (17) apakšējās pūtēja caurules (5) apakšgalā.
- ◆ Stingri iespiediet augšējo pūtēja cauruli (4) apakšējā pūtēja caurulē (5), līdz abas nofiksējas vietā.

Brīdinājums! Pēc salikšanas neatdaliel caurules vienu no otras.

Koncentratora uzstādīšana un noņemšana

- ◆ Stingri uzstūmiet koncentratoru (30) uz apakšējās pūtēja caurules (5) apakšgala. Nofiksējiet koncentratoru, iespraužot mēlīti (31) skavā (32).
- ◆ Lai atbrīvotu koncentratoru, paceliet skavu (32) un velciet koncentratoru (30) nost no apakšējās pūtēja caurules (5) apakšgala.

Ieslēgšana un izslēgšana (F. att.)

Brīdinājums! Ieslēdzot instrumentu, turiet to ciešā satvērienā.

- ◆ Lai ieslēgtu instrumentu, pagrieziet ātruma regulēšanas ripu (1) pulksteņrādītāja virzienā un iestatiet vajadzīgajā pozīcijā.
- ◆ Lai izslēgtu instrumentu, pagrieziet ātruma regulēšanas ripu (1) pretēji pulksteņrādītāja virzienam un iestatiet izslēgtā pozīcijā.

Pūtēja režīms (K., L. att.)

- ◆ Piestipriniet ventilatora pārsegu (22) pie instrumentgalvas (11), novietojot pārsegu tā, kā norādīts ar bultiņu, pēc tam pagrieziet ap šo vietu un nospiediet savācēja atbrīvošanas pogu (9), līdz fiksators (23) ir pilnībā saslēgts
- ◆ Savietojiet salikto pūtēja cauruli ar instrumentgalvu (11).
- ◆ Uzstūmiet salikto pūtēja cauruli uz pūtēja izejas (25), līdz fiksators cieši saslēdzas ar pūtēja cauruli.

Brīdinājums! Pūtēja režīmā drīkst strādāt tikai tad, ja pūtēja caurule un ventilatora pārsegs ir stingri uzstādīti vietā.

- ◆ Turiet pūtēja cauruli aptuveni 180 mm virs zemes, ieslēdziet instrumentu un, viegli vērējot to no viena sāna uz otru, lēnām virzieties uz priekšu tā, lai sapūstās lapas un netīrumi atrastos jums priekšā (F. att.).
- ◆ Kad lapas un netīrumi ar pūtēju ir savākti vienā kaudzē, tos var savākt instrumenta maisā, ieslēdzot savācēja režīmu.

Pūtēja caurules un ventilatora pārsega noņemšana

- ◆ Lai noņemtu ventilatora pārsegu (22) nost no instrumentgalvas apakšpuses, ievietojiet skrūvgriezi vai sešstūru uzgriežņu atslēgu spraugā, kas atrodas ventilatora pārsega galā (instrumentgalvas aizmugurē), lai aktivizētu atbrīvošanu no iekšpuses, un noņemiet ventilatora pārsegu (B. att.).

Problēmu novēršana

Problēma	Iespējamais risinājums
Instrumenti nedarbojas	Pārbaudiet, vai tas ir pievienots barošanas avotam.
	Pārbaudiet kontaktdakšas drošinātāju — ja tas ir izdedzis, nomainiet pret jaunu (tikai Apvienotajai Karalistei).
	Pārbaudiet, vai pūtēja/savācēja caurules ir pareizi ievietotas instrumentgalvā.
	Ja arī šis drošinātājs izdeg, nekavējoties atvienojiet instrumentu no barošanas avota un sazinieties ar tuvāko BLACK+DECKER pilnvaroto remonta darbnīcu.
Nepietiekama savācēja jauda vai sīcoša skaņa	Izslēdziet instrumentu un atvienojiet no barošanas avota — no caurules vajadzētu izkrist netīrumiem.
	Noņemiet un iztukšojiet savācējmaisu.
	Pārbaudiet, vai savācēja ieejas atvere un izejas atvere nav nosprostotas.
	Notīriet netīrumus no ventilatora.
	Ja savācēja jauda joprojām ir pārāk zema, nekavējoties atvienojiet instrumentu no barošanas avota un sazinieties ar tuvāko BLACK+DECKER pilnvaroto remonta darbnīcu.
Materiāls netiek pietiekami sasmalcināts	Izslēdziet instrumentu un atvienojiet no barošanas avota, pēc tam noņemiet savācējmaisu.
	Noņemiet savācēja cauruli un pārbaudiet ventilatoru.
	Notīriet netīrumus no ventilatora lāpstiņām.
	Ja ventilators ir saplaisājis vai bojāts, to nedrīkst lietot — sazinieties ar tuvāko BLACK+DECKER pilnvaroto remonta darbnīcu.

Apkope

Šis BLACK+DECKER instruments ir paredzēts ilglaicīgam darbam ar mazāko iespējamo apkopi.

Nepārtraukti nevainojama darbība ir atkarīga no pareizas instrumenta apkopes un regulāras tīrīšanas.

- ◆ Rūpējieties, lai instruments būtu sauss un tīrs.
- ◆ Ja vakuumsūcēja caurulē iekļūrušās lapas, iztīriet tās.
- ◆ Ar tīru, sausu krāsošanas otu regulāri notīriet ventilatoru.
- ◆ Regulāri tīriet savācējmaisu; pēc katras lietošanas reizes tam jābūt iztukšotam un notīrītam.

- ◆ Instrumenta tīrīšanai izmantojiet tikai maigas ziepes un mitru lupatiņu. Nekādā gadījumā nepieļaujiet, lai instrumentā iekļūst šķidrums; instrumentu nedrīkst iegremdēt šķidrumā. Nelietojiet abrazīvus tīrīšanas līdzekļus vai šķīdinātājus.
- ◆ Instrumenta gultņi tiek automātiski ieeļļoti, tāpēc tie nav manuāli jāeļļo.

Barošanas vada kontaktdakšas nomaiņa (tikai Apvienotajai Karalistei un Īrijai)

Ja ir jāuzstāda jauna barošanas vada kontaktdakša:

- ◆ nekaitīgā veidā atbrīvojieties no nederīgās kontaktdakšas;
- ◆ pievienojiet brūno vadu pie kontaktdakšas fāzes spaiļes;
- ◆ pievienojiet zilo vadu pie neitrālās spaiļes.

Brīdinājums! Vadus nedrīkst pievienot pie zemējuma spaiļes.

Ievērojiet uzstādīšanas norādījumus, kas ietilpst labas kvalitātes kontaktdakšu komplektācijā. Ieteicamais drošinātājs: 13 A.

Vides aizsardzība



Dalīta atkritumu savākšana. Izstrādājumus un akumulatorus ar šo apzīmējumu nedrīkst izmest kopā ar parastiem sadzīves atkritumiem.

Izstrādājumu un akumulatoru sastāvā ir materiāli, ko var atgūt vai otrreizēji pārstrādāt, samazinot pieprasījumu pēc izejvielām.

Nododiet otrreizējai pārstrādei elektriskos izstrādājumus un akumulatorus saskaņā ar vietējiem noteikumiem. Sīkāka informācija ir pieejama vietnē www.2helpU.com.

Tehniskie dati

		GW3031BP - GW3030BP, 2. veids
leejas spriegums	V _{AC}	230
leejas jauda	W	3000
Kapacitāte	L	72
Svars (pūtējs)	kg	3,67
Svars (savācējs)	kg	5,5

EK atbilstības deklarācija

MAŠĪNU DIREKTĪVA

ĀRPUSTELPU TROKŠŅA DIREKTĪVA



GW3031, GW3030: lapu pūtējs/savācējs

Black & Decker apliecinā, ka šie izstrādājumi, kas aprakstīti tehniskajos datos, atbilst šādiem dokumentiem:

2006/42/EK, EN60335-1:2012+A11:2014;

EN50636-2-100:2014

2000/14/EK, lapu pūtējs/savācējs, V pielikums

DEKRA Certification B.V., Utrechtseweg 310, 6802 ED

Arnhem, Nīderlande, pilnvarotās iestādes ID Nr.: 0344

Skaņas jaudas līmenis saskaņā ar 2000/14/EK (13. pants,

III pielikums):

L_{WA} (izmērītā skaņas jauda) 104 dB(A)

Neprecizitāte = 3 dB(A)

L_{WA} (garantētā skaņas jauda) 107 dB(A)

Neprecizitāte = 3 dB(A)

Šie izstrādājumi atbilst arī Direktīvai 2014/30/ES un 2011/65/ES. Lai iegūtu sīkāku informāciju, lūdzu, sazinieties ar Black & Decker turpmāk minētajā adresē vai skatiet rokasgrāmatas pēdējo vāku.

Persona, kas šeit parakstījusies, atbild par tehnisko datu sagatavošanu un Black & Decker vārdā izstrādā šo apliecinājumu.

R. Laverick
inženiertehniskās nodaļas priekšsēdētājs
Black & Decker Europe,
210 Bath Road, Slough,
Berkshire, SL1 3YD
Apvienotā Karaliste
20.04.2017.

**Vibrāciju kopējā vērtība (trīs asu vektoru summa)
saskaņā ar EN 50636-2-100**

Vibrācija (a_n) 9,8 m/s², neprecizitāte (K) 1,5 m/s²

Garantija

Black & Decker rūpējas par savu izstrādājumu kvalitāti un sniedz patērētājiem 24 mēnešu garantiju no iegādes brīža. Šī garantija papildina jūsu līgumiskās tiesības un nekādā gadījumā tās nekavē. Šī garantija ir spēkā Eiropas Savienības dalībvalstīs un Eiropas brīvās tirdzniecības zonā.

Lai iesniegtu garantijas prasību, tai ir jābūt saskaņā ar Black & Decker noteikumiem un nosacījumiem, un jums jāuzrāda pārdevējam vai pilnvarotam remonta darbnīcas speciālistam pirkuma čeks.

Black & Decker 2 gadu garantijas noteikumus un nosacījumus un tuvākās pilnvarotās remonta darbnīcas adresi skatiet vietnē **www.2helpU.com** vai uzziniet vietējā Black & Decker birojā, kura adrese norādīta šajā rokasgrāmatā.

Lūdzu, apmeklējiet mūsu tīmekļa vietni www.blackanddecker.co.uk, lai reģistrētu savu Black & Decker izstrādājumu un uzzinātu par jaunākajiem izstrādājumiem un īpašajiem piedāvājumiem.

Назначение

Данные воздуходувки-пылесосы BLACK+DECKER™ GW3031BP и GW3030BP предназначены для уборки листьев. Данные устройства предназначены только для использования потребителем вне помещений.

Общие правила техники безопасности при работе с устройством



Осторожно! Для снижения риска возникновения пожара, поражения электрическим током, получения травм и материального ущерба при использовании устройств с питанием от сети/от аккумуляторной батареи нужно обязательно соблюдать основные меры предосторожности, включая следующее.

- ◆ Внимательно прочитайте данное руководство перед использованием устройства, ознакомьтесь со средствами управления и надлежащим применением устройства.
- ◆ В данном руководстве описано надлежащее применение. Использование каких-либо принадлежностей или

насадок, а также выполнение каких-либо операций, отличных от рекомендованных в данном руководстве, может привести к травмам.

Термин «устройство» во всех приведенных ниже предупреждениях относится к питаемому от электросети (проводному) или от аккумуляторов (беспроводному) устройству.

Сохраните все инструкции для последующего обращения к ним.

Использование устройства

- ◆ Сохраняйте бдительность при использовании устройства.
- ◆ Следите за чистотой и хорошим освещением на рабочем месте. Захламленное или плохо освещенное рабочее место может стать причиной несчастного случая.
- ◆ Используйте устройство только днем или при хорошем искусственном освещении.
- ◆ Не используйте устройство во взрывоопасной среде, например, при наличии

горючих жидкостей, газов или пыли.

- ◆ Не позволяйте детям или лицам, незнакомым с данными инструкциями, использовать устройство, местные нормы могут налагать ограничения на возраст оператора.
- ◆ Не позволяйте детям или животным находиться поблизости от места выполнения работ или прикасаться к кабелю питания.
- ◆ Держите детей, посторонних лиц и животных вдали от работающего устройства. Отвлекаясь от работы, вы можете потерять контроль над инструментом.
- ◆ Устройство не предназначено для игры.
- ◆ Запрещается погружать устройство в воду.
- ◆ Запрещается вскрывать корпус. Внутри устройства нет деталей, обслуживаемых пользователем.

Обеспечение индивидуальной безопасности

- ◆ Будьте внимательны, смотрите, что делаете и не забывайте о здравом смысле при работе с устройством. Не работайте с устройством, если вы устали, находитесь в состоянии наркотического, алкогольного опьянения или под воздействием лекарственных средств. Невнимательность при работе с устройством может привести к серьезным травмам.
- ◆ Используйте индивидуальные средства защиты там, где это необходимо. Средства защиты, такие как защитные очки, противопылевая маска, обувь с нескользящей подошвой, каска и защитные наушники, используемые при работе, уменьшают риск получения травм.
- ◆ Примите меры для предотвращения случайного включения. Убедитесь в том, что выключатель находится в положении «OFF» перед

тем, как подключить его к источнику питания и/или аккумулятору, поднимать или переносить устройство.

Если при переноске устройства ваш палец находится на выключателе или устройство подключено к сети, могут произойти несчастные случаи.

- ◆ Не пытайтесь дотянуться до слишком удаленных поверхностей. Обувь должна быть удобной, чтобы вы всегда могли сохранять равновесие. Это позволит лучше контролировать устройство в непредвиденных ситуациях.
- ◆ Надевайте подходящую одежду. Избегайте носить свободную одежду и ювелирные украшения. Следите за тем, чтобы волосы, одежда и перчатки не попадали под движущиеся детали. Возможно наматывание свободной одежды, ювелирных изделий и длинных волос на движущиеся детали.

Эксплуатация инструмента и уход за ним

- ◆ Перед началом использования проверьте устройство на наличие поврежденных или неисправных компонентов. Проверьте наличие сломанных деталей, поврежденных переключателей, а также прочих условий, способных повлиять на его работу.
- ◆ Не используйте устройство, если не работает его выключатель. Любое устройство, которым невозможно управлять с помощью выключателя, представляет опасность и подлежит ремонту.
- ◆ Перед выполнением любых настроек, сменой аксессуаров или прежде чем убрать устройство на хранение, отключите его от сети и/или снимите с него аккумулятор. Такие превентивные меры безопасности снижают риск случайного включения устройства.
- ◆ Где это применимо, режущий инструмент необходимо

содержать в остро заточенном и чистом состоянии.

Вероятность заклинивания инструмента, за которым следят должным образом и который хорошо заточен, значительно меньше, а работать с ним легче.

- ◆ Не используйте устройство, если какой-либо его компонент поврежден или неисправен.
- ◆ Поврежденные или неисправные детали должен исправить или заменить уполномоченный специалист по ремонту.
- ◆ Не пытайтесь снимать или заменять какие-либо компоненты, отличные от указанных к данному руководстве.

Электробезопасность

- ◆ Сетевая вилка устройства должна соответствовать розетке.
Никогда не меняйте вилку инструмента. Не используйте переходники к вилкам для устройств с заземлением. Использование оригинальных

штепсельных вилок, соответствующих типу сетевой розетки, снижает риск поражения электрическим током.

- ◆ Не оставляйте устройство под дождем и в местах повышенной влажности. При попадании воды в устройство риск поражения электротоком возрастает.
- ◆ Бережно обращайтесь с кабелем питания. Никогда не используйте кабель для переноски устройства, не тяните за него, пытайтесь отключить инструмент от сети. Держите кабель подальше от источников тепла, масла, острых углов или движущихся предметов.
Поврежденный или запутанный кабель питания повышает риск поражения электротоком.
- ◆ При работе с устройством на открытом воздухе используйте удлинитель, подходящий для использования на улице. Использование кабеля питания, предназначенного

для использования вне помещения, снижает риск поражения электрическим током.

- ◆ При работе с устройством условиях повышенной влажности недопустимо, используйте устройства защитного отключения (УЗО) для защиты сети. Использование УЗО сокращает риск поражения электрическим током.

После использования

- ◆ Если устройство не используется, его нужно хранить в сухом, хорошо вентилируемом помещении вне досягаемости детей.
- ◆ Дети не должны иметь доступа к помещенным на хранение устройствам.
- ◆ Если устройство хранится или транспортируется в транспортном средстве, его нужно поместить в багажник или закрепить во избежание перемещения в результате резкого изменения скорости/направления движения.

Техническое обслуживание

- ◆ Обслуживание устройства должно выполняться только квалифицированным техническим персоналом с использованием оригинальных запасных частей. Это позволит обеспечить безопасность устройства.

Дополнительные правила техники безопасности для воздуходувок-пылесосов

В данном руководстве описано предусмотренное применение. Применение любых принадлежностей и приспособлений с данным устройством, а также выполнение любых операций помимо тех, которые рекомендованы данным руководством, может привести к травмам и/или материальному ущербу.

- ◆ Всегда носите рабочую обувь и длинные брюки для защиты ног при работе с устройством.
- ◆ Не используйте в режиме пылесоса без установленных

всасывающих трубок и мусоросборника.

◆ Всегда выключайте изделие, позволяйте вентилятору остановиться и вынимайте вилку из розетки, если:

- ◆ необходимо сменить режим с воздуходувки на пылесос;
- ◆ кабель питания поврежден или запутался;
- ◆ изделие осталось без присмотра;
- ◆ необходимо устранить засорение;
- ◆ проводится проверка, регулировка, чистка или обслуживание изделия;
- ◆ изделие издает ненормальные вибрации.

◆ Не подводите впуск или выпуск воздушной трубки к глазам или ушам при работе. Не сдувайте частицы в сторону окружающих.

◆ Не используйте и не оставляйте на открытом воздухе во время дождя.

◆ Не пересекайте гравийные тропки или дорожки, если

изделие включено в режиме воздуходувки/пылесоса.

Перемещайтесь только шагом и никогда не бегите с устройством.

- ◆ Не опускайте включенное устройство на гравий.
- ◆ Всегда сохраняйте устойчивое положение, особенно на уклонах. Не пытайтесь дотянуться до удаленных поверхностей и всегда сохраняйте равновесие.
- ◆ Не используйте устройство для сбора предметов, на которых могут присутствовать легковоспламеняющиеся или взрывоопасные жидкости, такие как бензин и не используйте в местах, где есть такие жидкости.
- ◆ Не вставляйте никакие предметы в отверстия устройства. Не используйте устройство, если отверстия забиты – держите их чистыми от волос, пуха, пыли и любых предметов, которые могут уменьшить поток воздуха.

Осторожно! Всегда применяйте изделие способом, указанным в данном руководстве.

Ваше изделие предназначено для использования в вертикальном положении, в противном случае возможно получение травм. Не запускайте устройство, если оно лежит на боку или вверх ногами.

- ◆ Оператор или пользователь несет ответственность за несчастные случаи или опасности, создаваемые другим лицам или их собственности.
- ◆ При переноске никогда не держите устройство за кабель.
- ◆ Всегда направляйте кабель питания назад, вдаль от устройства.

Осторожно! Если кабель поврежден во время работы, немедленно отсоедините его от сети. Не прикасайтесь к кабелю питания перед отключением питания.

- ◆ Не используйте растворители или чистящие жидкости для чистки изделия. Используйте

тупой скребок для удаления травы и грязи.

- ◆ Регулярно проверяйте мусоросборник на предмет износа или повреждений.
- ◆ Запасные вентиляторы можно приобрести через сервисных агентов BLACK+DECKER. Используйте с рекомендованными BLACK+DECKER запасными частями и дополнительными принадлежностями.
- ◆ Поддерживайте все гайки и винты в затянутом состоянии, чтобы обеспечить безопасную работу устройства.


Безопасность окружающих

- ◆ Данное устройство могут использовать дети в возрасте от 8 лет и старше, а также лица с ограниченными физическими, сенсорными или умственными способностями или лица с недостаточным опытом и знаниями, если они находятся под наблюдением или действуют согласно указаниям в отношении безопасного использования

устройства и понимают связанные с ним риски. Не позволяйте детям играть с устройством. Очистку и обслуживание не должны выполнять дети, если они не находятся под присмотром.

- ◆ Не позволяйте детям играть с данным устройством.

Электробезопасность

 Ваше зарядное устройство имеет двойную изоляцию, поэтому заземления не требуется. Необходимо обязательно убедиться, что напряжение источника питания соответствует указанному на паспортной табличке инструмента.

- ◆ Если поврежден сетевой кабель, его нужно заменить у производителя или в официальном сервисном центре BLACK+DECKER, чтобы избежать рисков.
- ◆ Электробезопасность можно повысить путем применения высокочувствительного устройства защитного отключения (УЗО) 30 мА.

Использование удлинительного кабеля

Всегда используйте только утвержденные удлинительные кабели, рассчитанные на потребляемую мощность данного инструмента (см. Технические характеристики). Удлинительный кабель должен быть пригоден для использования вне помещений и промаркирован соответствующим образом. Без потери производительности изделия можно использовать до 30 м 1,5 мм² удлинительного кабеля H05V V-F. Перед использованием проверьте удлинительный кабель на наличие повреждений, износа или старения. Замените удлинительный кабель, если он поврежден или неисправен. При использовании кабельного барабана всегда полностью разматывайте кабель.

Остаточные риски

При использовании инструмента могут возникнуть риски, которые

не указаны в правилах техники безопасности.

Эти риски возникают в результате неправильной эксплуатации, длительного использования и т. п. Несмотря на соблюдение соответствующих правил техники безопасности и использование предохранительных устройств, некоторые остаточные риски невозможно полностью исключить. К ним относятся:

- ◆ Травмы в результате соприкосновения с вращающимися/подвижными компонентами.
- ◆ Травмы в результате замены каких-либо компонентов, лезвий или принадлежностей.
- ◆ Травмы, связанные с длительным использованием инструмента. При использовании любого инструмента в течение продолжительного периода времени не забывайте делать перерывы.
- ◆ Нарушение слуха.
- ◆ Угроза здоровью в результате вдыхания пыли, которая

образуется при использовании инструмента (например, при работе с деревом, особенно дубом, буком и ДВП).

Вибрация

Заявленные значения вибрации, указанные в технических спецификациях и заявлении о соответствии, были измерены в соответствии со стандартным методом тестирования EN50636 и пригодны для сравнения инструментов. Заявленное значение эмиссии вибрации также может использоваться при предварительной оценке ее воздействия.

Осторожно! Значение эмиссии вибрации в каждом конкретном случае применения электроинструмента может отличаться от заявленного в зависимости от того, каким образом используется инструмент.

Уровень вибрации может быть выше заявленного.

При оценке уровня вибрации для определения степени безопасности, предусмотренного 2002/44/ЕС для защиты людей,

регулярно пользующихся электроинструментом при работе, нужно принимать во внимание уровень вибрации, реальные условия использования и способ использования инструмента, а также учитывать все этапы цикла работы (когда инструмент выключается, когда он работает на холостом ходу, а также время переключения с одного режима на другой).

Таблички на устройстве

На инструмент нанесены следующие обозначения вместе с кодом даты.



Осторожно! Прочтите руководство по эксплуатации перед работой с устройством.



При работе с инструментом надевайте защитные очки или маску.



При работе с устройством надевайте наушники.



Не подвергайте инструмент воздействию дождя или высокой влажности и не оставляйте снаружи во время дождя.



Выключение: вынимайте вилку из розетки перед чисткой или техническим обслуживанием устройства.



Если кабель поврежден или запутался во время работы, извлеките штекер из сетевой розетки.



Остерегайтесь летящих предметов.



Держите посторонних лиц на безопасном расстоянии.



Гарантированная звуковая мощность по директиве 2000/14/ЕС.

Характеристики

Составные части устройства.

1. Регулятор скорости
2. Держатель кабеля
3. Рюкзак-мусоросборник
4. Верхняя воздушная труба
5. Нижняя воздушная труба
6. Верхняя всасывающая труба с фиксированной рукояткой
7. Средняя всасывающая труба
8. Нижняя всасывающая труба
9. Кнопка разблокирования пылесоса
10. Кнопка разблокирования мусоросборника
11. Силовая головка

12. Шланговый соединитель для рюкзака

Эксплуатация изделия

Осторожно! Всегда надевайте защитные очки при использовании воздуходувки или пылесоса. При работе в условиях сильной запыленности, также надевайте защитную маску.

Осторожно! Перед какой-либо регулировкой, ремонтом или техническим обслуживанием, выключите изделие, позвольте вентилятору остановиться и выньте вилку из розетки.

Сборка



Осторожно! Перед сборкой убедитесь в том, что устройство выключено и отключено от сети.



Осторожно! Всегда используйте защитные перчатки во время работы с воздуходувкой-пылесосом.

Сборка всасывающих труб (рис. А)

Перед началом эксплуатации, все всасывающие трубы должны быть собраны вместе.

Осторожно! Не эксплуатируйте устройство, если всасывающие трубы не соединены.

- ◆ Для упрощения сборки, смочите область соединения мыльной водой.
- ◆ Совместите канавки (13) и треугольные выступы (14) на верхней (6) и средней (7) всасывающих трубах.
- ◆ Плотно вставьте верхнюю всасывающую трубу (6) в среднюю всасывающую трубу (7) так, чтобы треугольные выступы встали на место с щелчком.
- ◆ Совместите канавки (13) и треугольные выступы (14) на средней (7) и нижней (8) всасывающих трубах.
- ◆ Плотно вставьте среднюю всасывающую трубу (7) в нижнюю всасывающую трубу (8) так, чтобы треугольные выступы встали на место со щелчком.

Осторожно! Не разделяйте трубы после сборки.

Режим пылесоса (рис. В, С, D, E, F, G, H, I, J)

Примечание. Для всасывания/измельчения необходим установленный рюкзак-мусоросборник (3).

- ◆ Снимите крышку вентилятора (22) нажав на кнопку высвобождения пылесоса (9) и сняв крышку вентилятора (22).
Следите, чтобы она не упала на землю.
- ◆ Прикрепите рюкзак-мусоросборник (3) к выходу пылесоса (25), нажав на него до тех пор, пока он не встанет на место с щелчком.

- ◆ Прикрепите собранную всасывающую трубу к силовой головке (11) в месте, на которое указывает стрелка, затем наклоните ее рядом с этой точкой и нажимайте кнопку высвобождения пылесоса (9), пока фиксатор не будет полностью закреплен.
- ◆ Наденьте ремни рюкзака-мусоросборника на плечи (рис. D), что поможет удерживать дополнительный вес по мере наполнения рюкзака-мусоросборника.
- ◆ Расположите всасывающую трубу немного над мусором/листьями.
Включите устройство, повернув регулятор скорости (1) по часовой стрелке в нужное положение (рис. F) и начните водить им из стороны в сторону; мусор/листья будут засасываться в трубу, измельчаться и попадать в рюкзак-мусоросборник (рис. G).
- ◆ По мере заполнения мусоросборника, всасывающая мощность начнет падать; выключите устройство и отключите его от сети.
- ◆ Откройте фиксатор (3а) на рюкзаке-мусоросборнике (рис. H).
- ◆ Откройте отверстие в рюкзаке-мусоросборнике (рис. I).
- ◆ Откройте рюкзак-мусоросборник (рис. J) и опорожните его.

Осторожно! Не снимайте мусоросборник, предварительно не выключив устройство и не отключив его от сети.

Примечание. Если мощность всасывания падает, а мусоросборник не полон, то, скорее всего, во всасывающей трубе присутствует засорение. Выключите и отключите пылесос от сети и прочистите трубу перед тем, как продолжить работу.

Установка и снятие граблей (рис. E) (только для GW3031BP)

- ◆ Расположите грабли (18) над креплением (19) на нижней части нижней всасывающей трубы (8).
- ◆ Нажмите на грабли и плотно задвиньте их (18) на крепление (19) до щелчка.
- ◆ Чтобы снять, поднимите фиксатор граблей (20) и снимите грабли (18) с крепления (19).

Узел воздушных труб (рис. K)

- ◆ Совместите 2 метки (16) в нижней части верхней воздушной трубы (4) и 2 метки (17) на нижней стороне нижней воздушной трубы (5).
- ◆ Плотно вставьте верхнюю воздушную трубу (4) в нижнюю воздушную трубу (5) так, чтобы они встали на место со щелчком.

Осторожно! Не разделяйте трубы после сборки.

Установка и снятие уплотнителя

- ◆ Плотно задвиньте уплотнитель (30) на нижнюю часть нижней воздушной трубы (5). Закрепите уплотнитель, надев ушко (31) на фиксатор (32)
- ◆ Для снятия, поднимите фиксатор (32) и снимите уплотнитель (30) с нижней части нижней воздушной трубы (5).

Включение и выключение (рис. F)

Осторожно! Крепко держите изделие во время его включения.

- ◆ Чтобы включить устройство, поверните регулятор скорости (1) по часовой стрелке в нужное положение.
- ◆ Чтобы выключить устройство, поверните регулятор скорости (1) против часовой стрелки в нужное положение.

Режим воздуходувки (рис. K, L)

- ◆ Прикрепите крышку вентилятора (22) к силовой головке (11) в месте, на которое указывает стрелка, затем наклоните ее от этой точки и нажимайте кнопку высвобождения пылесоса (9), пока фиксатор (23) не будет полностью закреплен.
- ◆ Совместите собранную воздушную трубу с силовой головкой (11).
- ◆ Вставьте собранную воздушную трубу на выход пылесоса (25) до щелчка фиксатора.

Осторожно! Не запускайте режим воздуходувки без надежно закрепленных воздушной трубы и крышки вентилятора.

- ◆ Удерживая воздушную трубу на расстоянии в примерно 180 мм от земли, включите устройство и медленно продвигайтесь, водя устройством из стороны в сторону, удерживая опавшие листья/ мусор перед собой (рис. L).
- ◆ Собрав достаточно листьев/мусора в кучу, вы можете переключиться в режим пылесоса, чтобы собрать мусор.

Снятие воздушной трубы и крышки вентилятора

- ◆ Снимите крышку вентилятора (22) с нижней части силовой головки, вставив отвертку/шестигранный ключ в отверстие на конце крышки вентилятора (расположенное на задней стороне силовой головки) для активации снятия фиксатора, затем снимите крышку вентилятора (рис. B).

Неисправности и способы их устранения

Неисправность	Возможное решение
Устройство не функционирует	Проверьте подключение к сети.
	Проверьте предохранитель в вилке и замените его при необходимости (только для Соединенного Королевства).
	Убедитесь, что узел воздушной/ всасывающей трубы правильно подсоединен к силовой головке.
	Если предохранитель продолжает перегорать, то немедленно отключите устройство от сети и свяжитесь с местным уполномоченным специалистом BLACK+DECKER по ремонту.
Недостаточная мощность всасывания/ высокий звук	Выключите устройство, отключите его от сети, при этом из трубы должен выпасть мусор.
	Снимите и опорожните мусоросборник.
	Проверьте, чисты ли впускное и выпускное отверстия всасывающей трубы.
	Удалите весь мусор из области вентилятора.
	Если мощность всасывания по-прежнему низкая, то немедленно отключите устройство от сети и свяжитесь с местным уполномоченным специалистом BLACK+DECKER по ремонту.
Недостаточное измельчение	Выключите устройство, отключите его от сети и снимите мусоросборник.
	Снимите всасывающую трубу и проверьте вентилятор.
	Удалите весь мусор с лопастей вентилятора.
	Если вентилятор треснул или поврежден, не используйте устройство – свяжитесь с местным уполномоченным специалистом BLACK+DECKER по ремонту.

Техническое обслуживание

Устройство BLACK+DECKER имеет длительный срок эксплуатации и требует минимальных затрат на техобслуживание.

Для длительной безотказной работы необходимо обеспечить правильный уход за устройством и его регулярную очистку.

- ◆ Держите устройство чистым и сухим.
- ◆ Удаляйте все листья, прилипшие к внутренним стенкам всасывающей трубы.
- ◆ Регулярно прочищайте вентиляционные отверстия чистой, сухой малярной кистью.
- ◆ Регулярно очищайте мусоросборник и убедитесь, что он чист и пуст перед каждым использованием.
- ◆ Для чистки устройства используйте только мягкое моющее средство и влажную ткань. Не допускайте попадание жидкости внутрь инструмента; никогда не погружайте никакие из деталей инструмента в жидкость. Не используйте никакие абразивные чистящие средства или средства на основе растворителей.
- ◆ В изделии используются самосмазывающиеся подшипники, поэтому смазка им не требуется.

Замена штепсельной вилки (только для Великобритании и Ирландии)

Если нужно установить штепсельную вилку.

- ◆ Осторожно снимите старую вилку.
- ◆ Подсоедините коричневый провод к терминалу фазы в новой вилке.
- ◆ Подсоедините синий провод к нулевому терминалу.

Осторожно! Заземления не требуется.

Соблюдайте инструкции по установке вилок высокого качества. Рекомендованный предохранитель: 13 А.

Защита окружающей среды



Отдельная утилизация. Изделия и аккумуляторные батареи с данным символом на маркировке запрещается утилизировать с обычными бытовыми отходами.

Изделия и аккумуляторные батареи содержат материалы, которые могут быть извлечены или переработаны, снижая потребность в исходном сырье.

Пожалуйста, утилизируйте электрические изделия и аккумуляторные батареи в соответствии с местными нормами. Дополнительная информация доступна по адресу www.2helpU.com.

Технические характеристики

		GW3031BP - GW3030BP, тип 2
Входное напряжение	V _{перем. тока}	230
Потребляемая мощность	Вт	3000
Емкость	л	72
Вес (воздуходувка)	кг	3,67
Вес (пылесос)	кг	5,5

Общие значения вибрации (сумма триаксиального вектора), определенные в соответствии со стандартом EN 50636-2-100

Вибрация (a_r) 9,8 м/сек.², погрешность (K) 1,5 м/сек.²

Заявление о соответствии нормам ЕС

ДИРЕКТИВА ПО МЕХАНИЧЕСКОМУ ОБОРУДОВАНИЮ
ДИРЕКТИВА ПО ШУМАМ, ПРОИЗВОДИМЫМ ВНЕ
ПОМЕЩЕНИЯ



GW3031, GW3030 - воздуходувка-пылесос

Black & Decker заявляет, что продукция, описанная
в «технических характеристиках» соответствует:
2006/42/ЕС, EN60335-1:2012+A11:2014;
EN50636-2-100:2014

2000/14/ЕС, воздуходувка-пылесос, приложение V
DEKRA Quality B.V., Utrechtseweg 310, 6802 ED Arnhem,
Нидерланды Идентификационный № уведомленного
органа: 0344

Уровень звуковой мощности в соответствии
с директивой 2000/14/ЕС (Статья 13, Приложение III):
 L_{PA} (измеренная звуковая мощность) 104 дБ(А)
Погрешность = 3 дБ(А)

L_{WA} (гарантированная звуковая мощность) 107 дБ(А)
Погрешность = 3 дБ(А)

Эти продукты также соответствуют Директиве 2014/30/
EU и 2011/65/EU. За дополнительной информацией
обращайтесь в компанию Black & Decker по адресу,
указанному ниже или приведенному на задней стороне
обложки руководства.

Нижеподписавшийся несет ответственность за
составление технической документации и составил
данную декларацию по поручению компании
Black & Decker.

R. Laverick
Director of Engineering
Black & Decker Europe,
210 Bath Road, Slough,
Berkshire, SL1 3YD
Соединенное Королевство
20/04/2017

Гарантия

Компания Black & Decker с уверенностью в качестве
своей продукции предлагает клиентам гарантию
на 24 месяцев с момента покупки. Данная гарантия
является дополнительной и ни в коей мере не
направлена на ущемление Ваших юридических прав.
Гарантия действует на территории стран-членов ЕС
и Европейской зоне свободной торговли.

Чтобы подать заявку по гарантии, заявка должна
соответствовать положениям и условиям Black & Decker;
кроме того, Вам потребуется предъявить продавцу
или авторизованному специалисту по ремонту
подтверждение покупки.

Положения и условия 2-летней гарантии Black & Decker
и местонахождение ближайшего авторизованного
специалиста по ремонту можно узнать через Интернет
по адресу www.2helpU.com, или связавшись с местным
представительством Black & Decker по адресу,
указанному в данном руководстве.

Посетите наш веб-сайт www.blackanddecker.co.uk, чтобы
зарегистрировать свое новое изделие Black & Decker
и получать информацию о новинках и специальных
предложениях.

EST	Tallmac Tehnika OÜ Liimi 4/2 10621 Tallinn	(+372) 6563683 remont@tallmac.ee www.tallmac.ee
	Tallmac Tehnika OÜ Riia 130 B/1 TARTU 50411	(+372) 6668510 tartu@tallmac.ee www.tallmac.ee
	Stokker AS Peterburi tee 44 11415 Tallinn	(+372) 6201111 stokker@stokker.com www.stokker.com
LV	LIC GOTUS SIA Ulbrokas Str. 1021 Riga	(+371) 67556949 info@licgotus.lv www.licgotus.lv
	Stokker SIA Krasta iela 42 LV1003 Riga	(+371) 27354354 krasta.riga@stokker.com www.stokker.com
	Visico Fastening Systems SIA Mazā Rāmavas iela 2 1076 Valdlauci, Riga	(+371) 67 452 453 (+371) 67 452 454 info@visico.eu www.visico.eu
LT	ELREMTA MASTERMANN UAB NAGLIO STR 4C 52367 Kaunas	(+370) 69840004 servisas@elmast.lt www.elremta.lt
	Stokker UAB Islandijos pl.5 LT-49179 Kaunas	(+370) 650 05730 kaunas@stokker.com www.stokker.com

Rohkem infot lähima hoolduspartneri kohta leiate siit:
www.2helpu.com

Informāciju par tuvāko servisa pārstāvi skatiet tīmekļa vietnē:
www.2helpu.com

Informāciju apie artimiausias remonto dirbtuves rasite tinklalapyje:
www.2helpu.com



LIETUVŠKAI

Garantija

„Black & Decker“ užtikrina, kad gaminio, kuris pristatomas vartotojui, medžiagos ir (arba) jo surinkimas yra kokybiškas. Garantija yra priedas prie vartotojo teisių ir jų nekeičia. Garantija galioja visose Europos Bendrijos valstybėse narėse ir Europos laisvosios prekybos zonoje.

Jei „Black & Decker“ gaminys sulūžta dėl nekokybiškų medžiagų ir (arba) surinkimo, arba, jei jis neatitinka techninių reikalavimų, 24 mėnesių laikotarpiu nuo jo įsigijimo, „Black & Decker“ suteisys arba pakeis gaminį.

Garantija netaikoma, jei gedimas atsiranda dėl:

- ♦ normalaus susidėvėjimo
- ♦ netinkamo įrankio eksploatavimo ar techninės priežiūros
- ♦ jei variklis buvo perkrautas
- ♦ jei gaminys sugedo dėl neįprastų dalių, medžiagų ar nelaimingo atsitikimo
- ♦ netinkamo maitinimo

Garantija netaikoma, jei įrankis naudojamas komerciniams darbams atlikti, kai jis yra skirtas namų ūkio darbams.

Garantija netaikoma, jei gaminį remontavo arba išmontavo „Black & Decker“ neįgalios technikas.

Garantijai pasinaudoti gamini, užpildytą garantinę kortelę ir pirkimo įrodymą (čekį) reikia pristatyti pardavėjui arba tiesiogiai įgaliotoms remonto dirbtuvėms ne vėliau kaip per du mėnesius nuo gedimo nustatymo.

Informaciją apie artimiausias „Black & Decker“ remonto dirbtuves rasite tinklalapyje www.2helpu.com.

Garantinis talonas:

Įrankio modelis/katalogo numeris

Serijinis numeris/datos kodas

Vartotojas

Pardavėjas

Data



EESTI

Garantii

Black & Decker garanteerib, et toode on kliendile tarnimisel vaba materjalil ja/või koostamise vigadest. Garantii lisandub kliendi seaduslikele õigustele ning ei mõjuta neid. Garantii kehtib kõigi Euroopa Ühenduse liikmesriikide territooriumitel ja Euroopa vabakaubanduspiirkonnas.

Kui 24 kuu jooksul ostmisest esineb mõnel Black & Decker tootel rike materjalil ja/või koostamise vea tõttu või see on spetsifikatsiooni suhtes defektne, parandab või vahetab Black & Decker toote kliendi jaoks minimaalse vaevega.

Garantii ei kehti, kui vea põhjuseks on:

- ♦ Normaalne kulumine
- ♦ Tööriista väärkohtlemine või halb hooldamine
- ♦ Mootori ülekoormamine
- ♦ Kui toodet on kahjustanud võorosakesed, materjalil või õnnetus
- ♦ Vale toitepinge

Garantii ei kehti tööriista professionaalsel kasutamisel, kuna tööriist on loodud ainult koduseks kasutamiseks.

Garantii ei kehti, kui toodet on remontinud või demonteerinud Black & Decker volitusega isik.

Garantii kasutamiseks tuleb toode, täidetud garantiikaart ja ostutõend (t ekk) viia müüjale või otse volitatud teenindajale hiljemalt kaks kuud peale vea avastamist.

Teavet lähima Black & Decker teenindaja kohta leiate veebisaidilt: www.2helpu.com.

Garantiitalong:

Tööriista mudel/katalogi number

Seerianumber/kuupäeva kood

Klient

Müüja

Kuupäev



™

РУССКИЙ

Гарантия

Black & Decker гарантирует, что данное изделие в момент поставки потребителю не содержит каких-либо дефектов материалов или сборки. Данная гарантия дополняет законные права потребителя и не затрагивает их каким-либо образом. Настоящая гарантия действует на территориях стран-членов Европейского Союза и в Европейской зоне свободной торговли.

Если в течение 24 месяцев с даты приобретения произошла поломка изделия Black & Decker из-за некачественных материалов и/или сборки, либо изделие является дефектным в соответствии с техническими требованиями, то Black & Decker отремонтирует или заменит изделие с минимальным беспокоейством для потребителя.

Гарантия не действительна, если поломка произошла вследствие:

- ◆ Нормального износа
- ◆ Неправильного использования или плохого обслуживания
- ◆ Перегрузки двигателя
- ◆ Если изделие повреждено посторонними частями, материалом или вследствие аварии
- ◆ Использование ненадлежащего источника питания

Гарантия не действительна, если инструмент используется в профессиональной деятельности, поскольку этот инструмент предназначен только для бытового применения.

Гарантия не действительна, если изделие подверглось ремонту или разборке лицом, не уполномоченным Black & Decker.

Для того, чтобы воспользоваться гарантией необходимо предоставить: изделие, заполненную Гарантийную карту и доказательство покупки (приемки) дилеру или непосредственно уполномоченному агенту по обслуживанию не позднее двух месяцев с момента обнаружения поломки.

Информацию о ближайшем агенте по обслуживанию Black & Decker можно найти на странице в Интернете: www.2helpu.com.

Гарантийный талон:

Модель инструмента / Номер по каталогу

Серийный номер / Код даты

Потребитель

Дилер

Дата



™

LATVIŠU

Garantiņa

Black & Decker garantē, ka produktam, to iegādājot klientam, nav materiālu un/vai montāžas defektu. Garantiņa ir paredzēta klienta juridiskajām tiesībām un tās neietekmē. Garantiņa ir spēkā visās Eiropas Krievijas dalībvalstīs un Eiropas Brīvās tirdzniecības zonā.

Ja Black & Decker produkts salūst materiālu un/vai montāžas trūkumu dēļ vai ja tam ir trūkumi saskaņā ar tehnisko specifikāciju, Black & Decker 24 mēnešu laikā no pirkšanas datuma veiks remontu vai produkta nomaiņu, cenšoties klientam radīt iespējami mazāk grūtību.

Garantiņa nav spēkā, ja bojājums ir radies šāda iemesla dēļ:

- ◆ Normāls nolikums
- ◆ Ieļļes nepareiza lietošana vai šļūka uzturēšana
- ◆ Ja motors darbināts ar pārslodzi
- ◆ Ja produkta bojājumu radījuši svešķermeņi, cits materiāls vai tas bojāts avārijas rezultātā
- ◆ Nepareiza strāvas padeve

Garantiņa nav spēkā, ja ierīce ir izmantota profesionālā pielietojumā, jo tā ir paredzēta lietošanai tikai sadzīves vajadzībām.

Garantiņa nav spēkā, ja produktam remontu vai arkori veikusi persona, kam šādam nolīkam nav Black & Decker atļaujas.

Lai izmantotu garantiņas tiesības, produkts ar aizpildītu garantiņas talonu un pirkuma apliecējumu (čeki) ir jānododā pārdevējam vai tieši pilnvarotajam arokores pārstāvim vēlāks divus mēnešus pēc trūkuma konstatēšanas.

Informāciju par tuvāko Black & Decker servisa pārstāvi meklējiet mājas lapā: www.2helpu.com.

Garantiņas talons:

Ierīces modelis/Kataloga numurs

Serijs numurs/Datuma kods

Klients

Pārdevējs

Datums