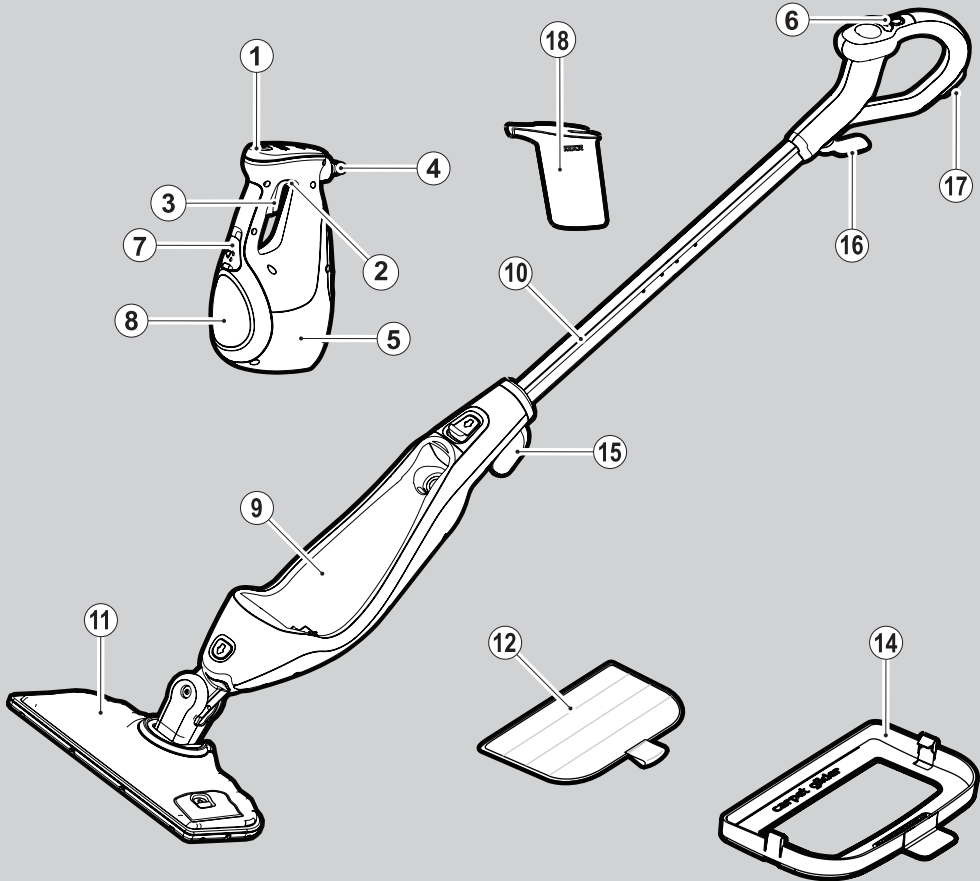


**BLACK&DECKER®**

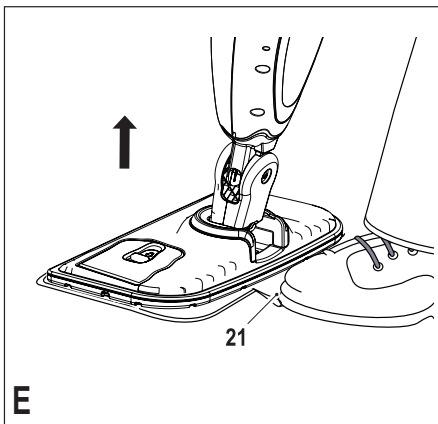
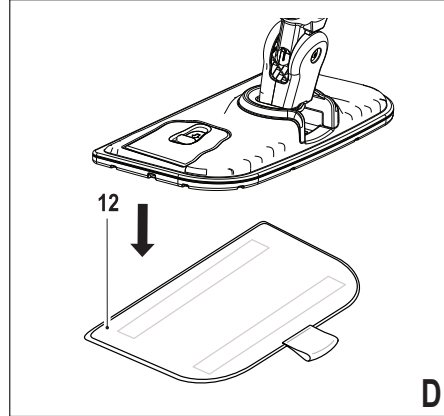
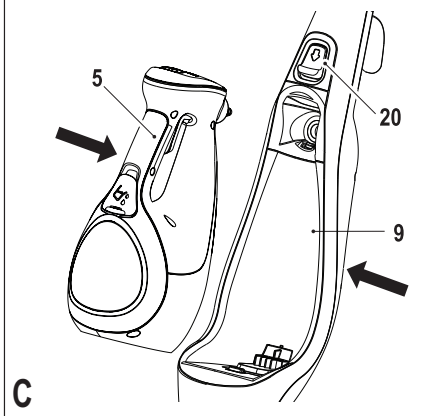
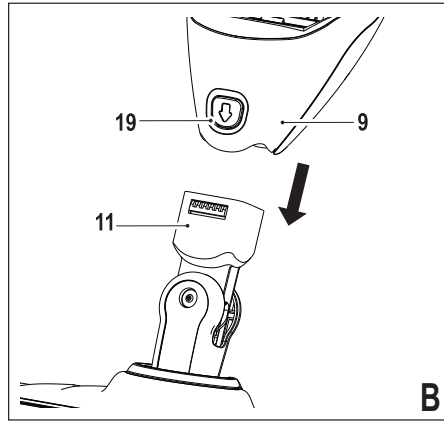
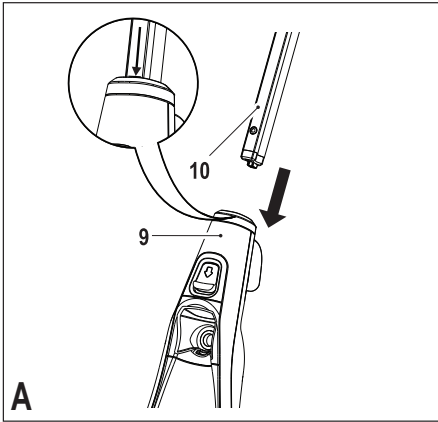


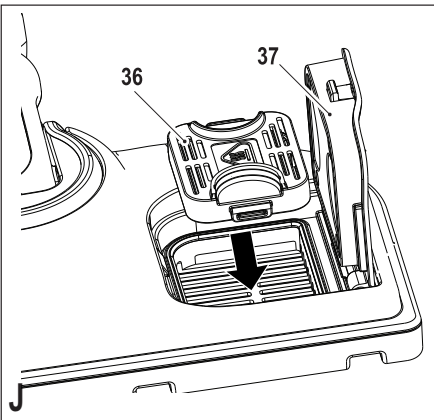
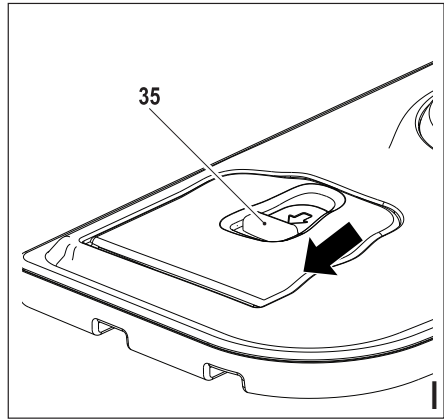
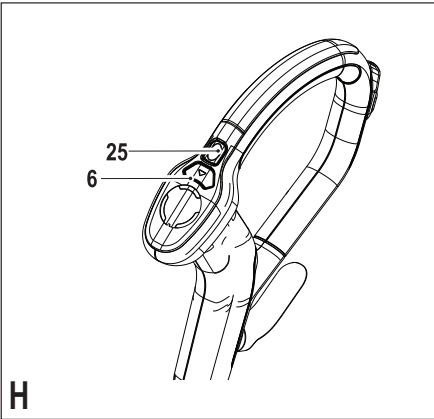
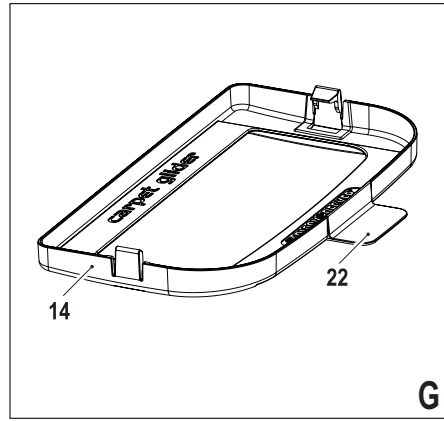
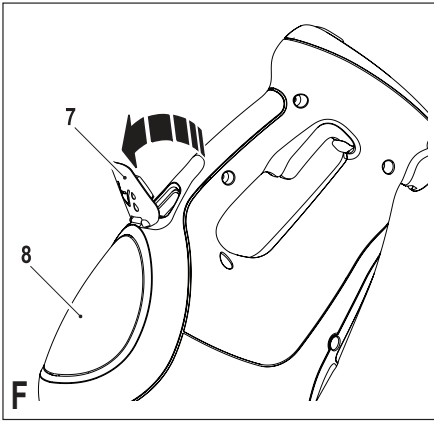
370001 - 15 LT

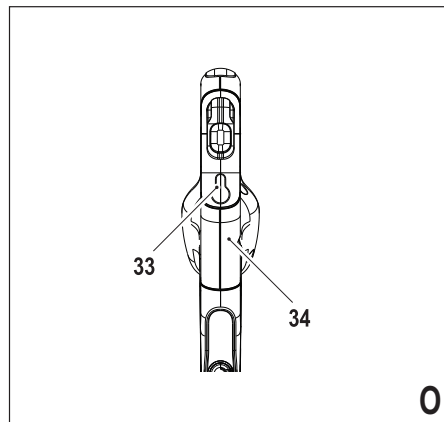
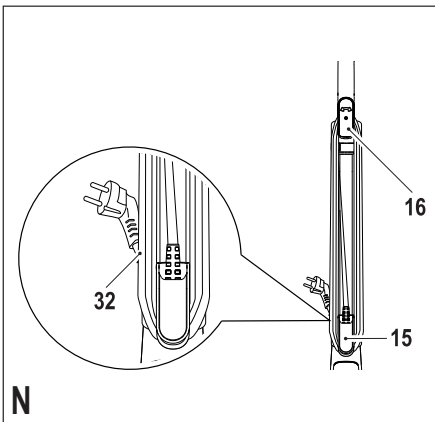
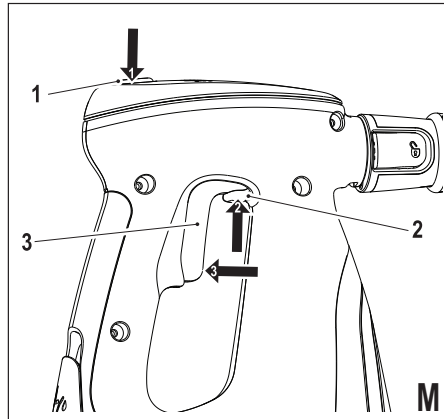
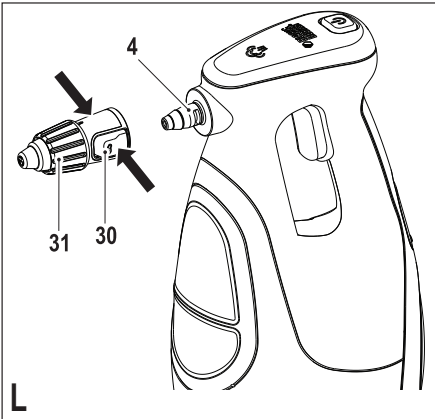
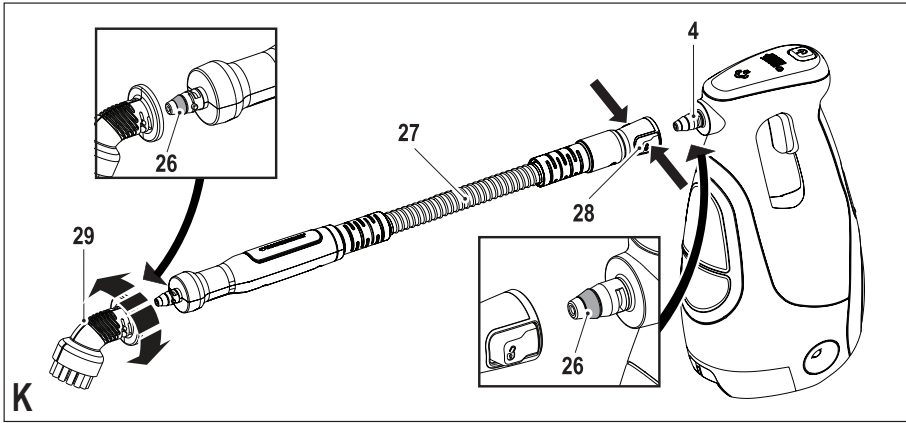
[www.blackanddecker.eu](http://www.blackanddecker.eu)

**FSMH1621S**

Lietuvių	(Originalios instrukcijos vertimas)	6
Русский язык	(Перевод с оригинала инструкции)	16







## Naudojimo paskirtis

Šis „Black & Decker“ garinė šluota skirta hermetinto kietmedžio, hermetinto laminato, linoleumo, vinilplasto, keraminių plytelių, akmeninių ir marmurinių grindų sanitarinei būklei gerinti bei joms valyti, o taip pat kilimams atgaivinti. Šis prietaisas skirtas tik individualiam naudojimui namų ūkio patalpose.



**Įspėjimas! Prieš pradėdami naudoti šį prietaisą, perskaitykite visą „Saugos, techninės priežiūros, aptarnavimo“ vadovą.**

Prieš pradėdami naudoti šį prietaisą, atidžiai perskaitykite šią naudojimo instrukciją.

## Funkcijos

Šis prietaisas turi kai kurias arba visas toliau nurodytas funkcijas.

1. Įjungimo/išjungimo jungiklis
2. Atlaisvinimo mygtukas
3. Svirtinis jungiklis
4. Garų tiekimo antgalis
5. Rankinis garinis valytuvas
6. Mygtukas „Autoselect™“
7. Pildytuvo dangtelis
8. Vandens bakelis
9. Garų šluotos korpusas
10. Rankena
11. Garų tiekimo galvutė
12. Garų tiekimo galvutės valymo padėklas
14. Kilimų valymo antgalis
15. Apatinis kabelio tvirtinimo kabliukas
16. Viršutinis kabelio tvirtinimo kabliukas
17. Spaustukas laidams laikyti
18. Indas

## Surinkimas

**Įspėjimas!** Prieš mėginant atlikti toliau nurodytus veiksmus, prietaisą būtina reikia išjungti, atjungti nuo elektros tinklo ir įsitikinti, ar jis atvėso ir jame nėra vandens.

### Rankenos uždėjimas (A pav.)

- ♦ Kiškite apatinį rankenos (10) galą į garinės šluotos korpuso (9) viršutinį galą, kol jis tinkamai užsifiksuos. Ant rankenos esanti rodyklė (10) turi būti sutapdinta su garų šluotos korpuso viršumi (9).

### Garų tiekimo galvutės uždėjimas (B pav.)

- ♦ Maukite apatinį garinės šluotos korpuso (9) galą ant garų tiekimo galvutės (11), kol jis tinkamai užsifiksuos.
- ♦ Garų tiekimo galvutę nuo garinės šluotos galima

nuimti paspaudus garų tiekimo galvutės atlaisvinimo mygtuką (19) ir nutraukus garinės šluotos korpusą (9) nuo garų tiekimo galvutės (11).

### Rankinio garinio valytuvo uždėjimas (C pav.)

- ♦ Laikydami garinės šluotos korpuso (9) galą, tvirtai stumkite rankinį garinį valytuvą (5) ant garinės šluotos korpuso (9), kol jis tinkamai užsifiksuos.

**Dėmesio!** Visada įsitikinkite, ar užsidega rankenos kontrolinės lemputės, patvirtinančios, kad įrenginys yra prijungtas.

**Įspėjimas!** Prieš uždėdami rankinę garinę šluotą ant garinės šluotos korpuso, apžiūrėkite ant garų tiekimo antgalio (4) esantį sandariklį (26, J pav.). Jeigu sandariklio nėra arba jis apgadintas, kreipkitės į artimiausią įgaliojimąjį remonto centrą. Nenaudokite prietaiso.

### Rankinio garinio valytuvo nuėmimas (C pav.)

- ♦ Paspauskite atlaisvinimo mygtuką (20) žemyn ir ištraukite rankinį garinį valytuvą (5) iš garinės šluotos korpuso

### Valymo įrankio uždėjimas (D pav.)

Atsarginių valymo įrankių galite įsigyti iš „Black & Decker“ prekybos atstovo:- Garų tiekimo galvutės valymo įrankis (12) – kat. Nr. FSMP20-XJ).

- ♦ Dėkite valymo įrankį (12) ant grindų kibukais į viršų.
- ♦ Lengvai užspauskite garinę šluotą ant valymo įrankio (12).

**Dėmesio!** Nenaudojamą garinę šluotą visada statykite rankeną (10) nustatę į vertikalią padėtį ir įsitikinkite, ar nenaudojama garinė šluota yra išjungta.

### Valymo įrankio nuėmimas (E pav.)

**Dėmesio!** Dėdami valymo padėklą ant garinės šluotos, visada avėkite tinkamus batus. Neavėkite šlepečių arba avalynės atvirais pirštų galais.

- ♦ Pasukite rankeną (10) į vertikalią padėtį ir išjunkite garinę šluotą.
- ♦ Palaukite, kol garinė šluota atvės. (maždaug penkias minutes)
- ♦ Užminkite savo bato priekiu ant valymo padėklo nuėmimo auselės (21) ir tvirtai prispauskite.
- ♦ Nuimkite garinę šluotą nuo valymo padėklo.

**Dėmesio!** Nenaudojamą garinę šluotą visada statykite rankeną (10) nustatę į vertikalią padėtį ir įsitikinkite, ar nenaudojama garinė šluota yra išjungta.

**Vandens bakelio pripildymas (F pav.)**

Šiame gariniame valytuve įrengta apsaugos nuo kalkių nuosėdų susidarymo sistema, užtikrinanti ilgesnį prietaiso veikimą.

**Pastaba:** Įpilkite į vandens bakelį švaraus vandens iš čiaupo.

**Pastaba:** Tose vietovėse, kur vanduo yra labai kietas, rekomenduojama naudoti dejonizuotą vandenį.

- ◆ Atidarykite pildytuvo dangtelį (7).
- ◆ Naudodami stiklainį, pripilkite vandens į vandens bakelį (8).

**Įspėjimas!** Vandens bakelyje telpa 0,36 litro vandens.

- ◆ Vėl uždenkite pildytuvo dangtelį (7).

**Pastaba:** Būtinai tvirtai užspauskite pildytuvo dangtelį.

**Pastaba:** Jeigu indas (18) nenaudojamas, jį galima prikabinti prie rankenos, kad jį būtų patogiu saugoti.

**Pastaba:** Nenaudokite cheminių valiklių su šia garų šluota.

**Kilimų valymo antgalio uždėjimas (G pav.) (tik kilimams valyti)**

- ◆ Dėkite kilimų valymo antgalį ant grindų.
- ◆ Pritvirtinkite valymo padėklą prie įrenginio.
- ◆ Lengvai spauskite garinę šluotą ant kilimų valymo antgalio (14), kol ji tinkamai užsifiksuos.

**Dėmesio!** Nenaudojamą garinę šluotą visada statykite rankeną (10) nustatę į vertikalią padėtį ir įsitinkinkite, ar nenaudojama garinė šluota yra išjungta.

**Kilimų valymo antgalio nuėmimas (G pav.)**

**Dėmesio!** Dėdami kilimų valymo antgalį ant garinės šluotos, visada avėkite tinkamus batus. Neavėkite šlepečių arba avalynės atvirais pirštų galais.

- ◆ Pasukite rankeną (10) į vertikalią padėtį ir išjunkite garinę šluotą.
- ◆ Palaukite, kol garinė šluota atvės. (maždaug penkias minutes)
- ◆ Užminkite savo bato priekiu ant kilimų valymo antgalio nuėmimo auselės (22) ir tvirtai prispauskite.
- ◆ Nuimkite garinę šluotą nuo kilimų valymo antgalio (14).

**Dėmesio!** Nenaudojamą garinę šluotą visada statykite rankeną (10) nustatę į vertikalią padėtį ir įsitinkinkite, ar nenaudojama garinė šluota yra išjungta.

**Kvepalų pakelio įdėjimas (I ir J pav.)**

**Įspėjimas!** Pasukite rankeną (10) į vertikalią padėtį ir išjunkite garinę šluotą. Palaukite, kol garinė šluota atvės. (maždaug penkias minutes).

- ◆ Stumkite durelių atlaisvinimo mygtuką (26), kol durelės bus atidarytos.

- ◆ Įdėkite kvepalų pakelį į angą (27).
- ◆ Uždarykite ir tvirtai užspauskite dureles (28).

**Žarnos ir priedų uždėjimas ant rankinio garinio valytuvo (K ir L pav.)**

**Įspėjimas!** Prieš naudodami patikrinkite ant garų tiekimo antgalio (4) esantį sandariklį (26) ir žarną (27). Jeigu sandariklio nėra arba jis apgadintas, kreipkitės į artimiausią įgaliotąjį remonto centrą. Nenaudokite prietaiso.

**Žarnos uždėjimas (K pav.)**

- ◆ Paspauskite abejose žarnos (27) pusėse esančius spaustukus (28).
- ◆ Užmaukite žarną (27) ant garų tiekimo antgalio (4) ir atleiskite spaustukus (28).

**Svarbu!** Prieš pradėdami naudoti rankinį garinį valytuvą, įsitinkinkite, ar žarna (27) tvirtai pritvirtinta. Jeigu garai veržiasi pro sujungimą, žarna pritvirtinta netinkamai; palaukite, kol įrenginys atvės, o tada nuimkite ir iš naujo uždėkite žarną.

**Reguliuojamo garų srauto antgalio uždėjimas (L pav.)**

- ◆ Paspauskite abejose reguliuojamo garų srauto antgalio (31) pusėse esančius spaustukus (30).
- ◆ Užspauskite reguliuojamo garų srauto antgalį ant garų tiekimo antgalio (4) arba žarnos (27) ir atleiskite spaustukus (30).

**Svarbu!** Prieš pradėdami naudoti rankinį garinį valytuvą, įsitinkinkite, ar reguliuojamo garų srauto antgalis (31) tvirtai pritvirtintas.

Jeigu garai veržiasi pro sujungimą, reguliuojamo garų srauto antgalis pritvirtintas netinkamai; palaukite, kol įrenginys atvės, o tada nuimkite ir iš naujo uždėkite reguliuojamo garų srauto antgalį.

**Kitų priedų uždėjimas (J pav.)**

- ◆ Sutapdinkite ant žarnos esančias prielajas su priedo išėmomis.
- ◆ Užspauskite priedą (29) ant žarnos (27) ir sukite prieš laikrodžio rodyklę, kol priedas bus tinkamai užfiksuotas.

**Pastaba!** Reguliuojamo garų srauto antgalį galima naudoti be žarnos, jį tvirtinant tiesiai ant garų tiekimo antgalio. Visus kitus norimus naudoti priedus privaloma tvirtinti prie žarnos.

**Žarnos ir priedų nuėmimas (K ir L pav.)**

**Įspėjimas!** Garų tiekimo antgalis, reguliuojamo garų srauto antgalis, žarna ir priedai naudojimo metu labai įkaista. Prieš nuimdami visus priedus, palaukite, kol įrenginys ir visi priedai atvės.

## Priedo nuėmimas (K pav.)

- ♦ Sukite priedą (29) pagal laikrodžio rodyklę, o paskui nutraukite jį nuo žarnos (27).

## Žarnos nuėmimas (K pav.)

- ♦ Paspauskite abejose žarnos (27) pusėse esančius spausdokus (29) ir nutraukite garų tiekimo antgalį (4).

## Reguliuojamo garų srauto antgalio nuėmimas (L pav.)

- ♦ Paspauskite abejose reguliuojamo garų srauto antgalio (31) pusėse esančius spausdokus (30) ir nutraukite garų tiekimo antgalį (4).

## Naudojimas

**Svarbu!** Naudojamas vadovaujantis šia instrukcija, su uždėtu mikropluošto padėklu ir naudojamas be paliovos 90 sekundžių, šis įrenginys sunaikins 99,9 % bakterijų ir mikrobu.

### (Garinės šluotos) įjungimas ir išjungimas

- ♦ Norėdami prietaisą įjungti, paspauskite įjungimo/išjungimo jungiklį (1).

Garinė šluota įkaiš maždaug per 15 sekundžių.

**Pastaba:** Pirmą kartą įjungus garinę šluotą, vandens bakelio lemputė švies raudonai. Kai garinė šluota bus paruošta naudojimui, vandens bakelio lemputė švies mėlynai.

- ♦ Norėdami prietaisą išjungti, paspauskite įjungimo/išjungimo jungiklį (1).

**Dėmesio!** Niekada nepalikite garinės šluotos jokiam laikotarpiui ant jokio paviršiaus. Nenaudojamą garinę šluotą visada statykite rankeną (10) nustatę į vertikalią padėtį ir įsitikinkite, ar nenaudojama garinė šluota yra išjungta.

**Dėmesio!** Po naudojimo visada išpilkite vandenį iš garinės šluotos.

**Pastaba:** Pirmą kartą pripylus vandens arba vandeniui visiškai išgaravus, gali tekti palaukti iki 45 sekundžių, kol vėl bus tiekiami garai.


### Technologija „Autoselect™“ (I pav.)

Šioje garinėje šluotoje įrengtas „Autoselect™“ mygtukas (6), kuris rodo įvairius valymo būdus. Jis naudojamas konkrečiam valymo darbui tinkamam darbo režimui pasirinkti.

Naudodami „Autoselect™“, pasirinkite vieną iš šių valymo būdų, spausdami automatinio pasirinkimo mygtuką (6) tol, kol pasirinkite reikiamą nuostatą:



Medinėms/laminuotoms grindims

	Akmeninėms/marmurinėms grindims
	Plytelėms/viniplasto grindims

Garinė šluota parinks tinkamą garų kiekį, reikiamą konkrečiam valymo darbui atlikti.

**Pastaba:** Prieš naudodami garinę šluotą, visada įsitikinkite, ar naudojate tinkamą nuostatą. Patogumo dėlei garinė šluota įsimins paskutinį kartą pasirinktą nuostatą.

### Garų tiekimas (I pav.)

Garinėje šluotoje įrengtas garų tiekimo mygtukas, skirtas padidinti garų kiekį sunkiai įsisenėjusioms dėmėms ir purvui valyti.

- ♦ Naudodami prietaisą, paspauskite garų tiekimo mygtuką (25), kad purvas būtų valomas efektyviau.

**Pastaba:** Garai bus tiekiami 10 sekundžių, o paskui garinė šluota vėl veiks pagal pasirinktą nuostatą.

### (Rankinio garinio valytuvo) įjungimas ir išjungimas (M pav.)

- ♦ Norėdami prietaisą įjungti, paspauskite įjungimo/išjungimo jungiklį (1).

Rankinis garinis valytuvas įkaiš maždaug per 15 sekundžių.

**Pastaba:** Pirmą kartą įjungus rankinį garinį valytuvą, vandens bakelio lemputė švies raudonai. Kai rankinis garinis valytuvas bus paruoštas naudojimui, vandens bakelio lemputė švies mėlynai.

- ♦ Pakelkite atlaisvinimo jungiklį (2) ir patraukite svirtinį jungiklį (3).

Po kelių sekundžių pradės veržtis garai.

- ♦ Norėdami prietaisą išjungti, atleiskite svirtinį jungiklį (3), o tada paspauskite įjungimo/išjungimo mygtuką (1).

**Dėmesio!** Po naudojimo visada išpilkite vandenį iš rankinio garinio valytuvo.

**Dėmesio!** Atleiskite svirtinį jungiklį (3), dar kurį laiką gali veržtis garai; tai normalu. Išjunkite įrenginį ir, prieš nuimdami priedus, palaukite, kol jis atvės.

### Patarimai, kaip optimaliai naudoti įrankį

#### Bendroji informacija

**Dėmesio!** Niekada nenaudokite garinės šluotos, neuždėję valymo padėklo.

- ♦ Valydami garine šluota, kabelį galite prisegti spausdoku (17), kad jis netrukdytų dirbti.
- ♦ Prieš naudodami garinę šluotą, būtina išsiurbkite arba iššluokite grindis.
- ♦ Įrenginį lengviausia naudoti pakreipus rankeną



45° kampu ir valant lėtai, apdorojant po mažą paviršiaus plotą.

- ◆ Nenaudokite cheminių valiklių su šia garine šluota. Norėdami pašalinti dėmes nuo viniplastu arba linoleumu išklotų grindų, galite naudoti garų tiekimo mygtuką, kad toje vietoje būtų panaudota daugiau garų, arba jas prieš tai galite išplauti švelnaus poveikio valymo priemonės ir vandens tirpalu, naudodami garinę šluotą.

#### Garinis valymas naudojant garinę šluotą

- ◆ Pritvirtinkite rankinį garinį valytuvą (5) prie garinės šluotos korpuso (9).
- ◆ Dėkite valymo įrankį (12) ant grindų kibukais į viršų.
- ◆ Lengvai užspauskite garinę šluotą ant valymo įrankio (12).
- ◆ Prijunkite garinę šluotą prie elektros tinklo.
- ◆ Paspauskite įjungimo/išjungimo mygtuką (1). Garinė šluota įkaiš maždaug per 15 sekundžių.
- ◆ Spauskite mygtuką „Autoselect™“(6) tol, kol pasirinksite reikiamą nuostatą.
- ◆ Traukiant rankeną (10) atgal, bus įjungtas garinis siurblys. Po kelių sekundžių iš garų tiekimo galvutės pradės veržtis garai.

**Pastaba:** Pirmą kartą pripylus vandens arba vandeniui visiškai išgaravus, gali tekti palaukti iki 45 sekundžių, kol vėl bus tiekiami garai.

- ◆ Garai į valymo padėklą pateks per kelias sekundes. Garinė šluota lengvai slys paviršiumi, kurio sanitarinę būklę reikia pagerinti/išvalyti.
- ◆ Lėtai stumkite ir traukite garinę šluotą grindimis, kad kruopščiai garais išvalytumėte kiekvieną grindų vietą.

**Pastaba:** Naudojant prietaisą, garinį siurbį galima išjungti, sugrąžinant rankeną į vertikalią padėtį; ši patogi funkcija leidžia trumpam padėti garinę šluotą į šalį ir patraukti baldus, o paskui vėl valyti, neišjungiant prietaiso.

- ◆ Pabaigę naudoti garinę šluotą, sugrąžinkite rankeną (10) į vertikalią padėtį, išjunkite prietaisą, padėkite jį ir palaukite, kol garinė šluota atvės. (maždaug penkias minutes)

**Dėmesio!** Svarbu stebėti vandens lygį vandens bakelyje. Norėdami vėl pripildyti vandens bakelį ir tęsti valymą/dezinfekavimą, sugrąžinkite rankeną (10) į vertikalią padėtį ir išjunkite garinę šluotą. Atjunkite įrenginį nuo elektros tinklo sieninio lizdo, pripilkite vandens į vandens bakelį (8).

**Dėmesio!** Niekada nepalikite garinės šluotos jokiam laikotarpiui ant jokio paviršiaus. Nenaudojamą garinę šluotą visada statykite rankeną (10) nustatę į vertikalią padėtį ir įsitikinkite, ar nenaudojama garinė šluota yra išjungta.

#### Kilimų atnaujinimas

- ◆ Dėkite valymo įrankį (12) ant grindų kibukais į viršų.
- ◆ Lengvai užspauskite garinę šluotą ant valymo įrankio (12).
- ◆ Dėkite kilimų valymo antgalį (14) ant grindų.
- ◆ Lengvai spauskite garinę šluotą ant kilimų valymo antgalio (14), kol ji tinkamai užsifiksuos.
- ◆ Prijunkite garinę šluotą prie elektros tinklo.
- ◆ Paspauskite įjungimo/išjungimo mygtuką (1). Garinė šluota įkaiš maždaug per 15 sekundžių.
- ◆ Nustatykite „Autoselect™“ mygtuką (6) ties medinių/laminuotų grindų valymo nuostata.
- ◆ Traukiant rankeną (10) atgal, bus įjungtas garinis siurblys. Po kelių sekundžių iš garų tiekimo galvutės pradės veržtis garai.

**Pastaba:** Pirmą kartą pripylus vandens arba vandeniui visiškai išgaravus, gali tekti palaukti iki 45 sekundžių, kol vėl bus tiekiami garai.

- ◆ Lėtai stumkite ir traukite garinę šluotą kilimu, kad kruopščiai garais atnaujintumėte kiekvieną kilimo vietą.

**Pastaba:** Naudojant prietaisą, garinį siurbį galima išjungti, sugrąžinant rankeną į vertikalią padėtį; ši patogi funkcija leidžia trumpam padėti garinę šluotą į šalį ir patraukti baldus, o paskui vėl valyti, neišjungiant prietaiso.

- ◆ Pabaigę naudoti garinę šluotą, sugrąžinkite rankeną (10) į vertikalią padėtį, išjunkite prietaisą, padėkite jį ir palaukite, kol garinė šluota atvės. (maždaug penkias minutes)

**Dėmesio!** Jeigu pro sujungimą tarp rankinio garinio valytuvo ir garinės šluotos korpuso veržiasi garai, išjunkite prietaisą ir atjunkite jį nuo elektros tinklo. Palaukite, kol jis atvės. Nuimkite rankinį garinį valytuvą nuo garinės šluotos korpuso. Prieš naudodami patikrinkite ant garų tiekimo antgalio (4) esantį sandariklį (26) ir žarną (27) (K pav.). Jeigu sandariklio nėra arba jis apgadintas, kreipkitės į artimiausią įgaliotąjį remonto centrą. Nenaudokite prietaiso. Jeigu sandariklis yra geros būklės, vėl pritvirtinkite rankinį garinį valytuvą prie garinės šluotos korpuso, užtikrindami, kad jis būtų tvirtai uždėtas.

**Dėmesio!** Svarbu stebėti vandens lygį vandens bakelyje. Norėdami vėl pripildyti vandens bakelį ir tęsti valymą/dezinfekavimą, sugrąžinkite rankeną (10) į vertikalią padėtį ir išjunkite garinę šluotą. Atjunkite įrenginį nuo elektros tinklo sieninio lizdo, pripilkite vandens į vandens bakelį (8).

**Dėmesio!** Niekada nepalikite garinės šluotos jokiam laikotarpiui ant jokio paviršiaus. Nenaudojamą garinę šluotą visada statykite rankeną (10) nustatę į vertikalią padėtį ir įsitikinkite, ar nenaudojama garinė šluota yra išjungta.

## Po naudojimo (N ir O pav.)

- ◆ Pasukite rankeną (10) į vertikalią padėtį ir išjunkite garinę šluotą.
- ◆ Palaukite, kol garinė šluota atvės. (maždaug penkias minutes)
- ◆ Atjunkite garinę šluotą nuo elektros tinklo sieninio lizdo.
- ◆ Išpilkite vandenį iš vandens bakelio (8).
- ◆ Nuimkite valymo padėklą (12), nuplaukite ir paruoškite jį kitam kartui. (Būtinai vadovaukitės plovimo instrukcija, nurodyta ant valymo padėklo).
- ◆ Suvyniokite maitinimo kabelį ant tvirtinimo kabliukų (15 ir 16).

**Pastaba:** Viršutinis kabelio tvirtinimo kabliukas (16) sukasi, kad jį kabelį galima būtų lengvai nuimti kitą kartą naudojant įrenginį.

- ◆ Ties kištuku sutvirtinkite maitinimo kabelį, naudodami kabelio tvirtinimo spaustuką (32).

**Pastaba:** Pakėlus rankeną (10) į vertikalią padėtį, kabelį tvarkingai suvyniojus ant kabelio tvirtinimo kabliukų (15 bei 16) ir pritvirtinus kabelio tvirtinimo spaustuką (32), garinė šluota tvirtai stovės ir jos paremti nereikės. Garinę šluotą galima pakabinti ant sieninio kabliuko, naudojant pakabinimo laikiklį (33), įrengtą rankenoje (34). Visada įsitikinkite, ar sieninis kabliukas gali tinkamai išlaikyti garinės šluotos svorį.

## Valymas naudojant rankinį garinį valytuvą

- ◆ Uždėkite reikiamą priedą.
- ◆ Prijunkite rankinį garinį valytuvą prie elektros tinklo.
- ◆ Paspauskite įjungimo/išjungimo mygtuką (1). Rankinis garinis valytuvus įkaiš maždaug per 15 sekundžių.
- ◆ Pakelkite atlaisvinimo jungiklį (2) ir patraukite svirtinį jungiklį (3), kad įsijungtų garinis siurblys. Po kelių sekundžių iš priedo pradės veržtis garai.

**Pastaba:** Pirmą kartą pripylus vandens arba vandeniui visiškai išgaravus, gali tekti palaukti iki 45 sekundžių, kol vėl bus tiekiami garai.

**Pastaba:** Naudojant prietaisą, garinį siurbly galima išjungti, atleidžiant svirtinį jungiklį; ši patogi funkcija leidžia trumpam padėti rankinį garinį valytuvą ir patraukti baldus, o paskui vėl valyti, neišjungiant prietaiso.

- ◆ Pabaigę naudoti rankinį garinį valytuvą, atleiskite svirtinį jungiklį (3), išjunkite jį ir atjunkite nuo elektros tinklo. Palaukite, kol garinė šluota atvės, o paskui padėkite ją į vietą. (maždaug penkias minutes)

**Dėmesio!** Svarbu stebėti vandens lygį vandens bakelyje. Norėdami vėl pripildyti vandens bakelį ir toliau gerinti paviršių sanitarinę būklę/valyti,

išjunkite rankinį garinį valytuvą. Atjunkite įrenginį nuo elektros tinklo sieninio lizdo, pripilkite vandens į vandens bakelį (8).

**Dėmesio!** Atleiskus svirtinį jungiklį (3), dar kurį laiką gali veržtis garai; tai normalu. Išjunkite įrenginį ir, prieš nuimdami priedus, palaukite, kol jis atvės.

## Priedai

Prietaiso veikimas priklauso nuo naudojamo priedo. „Black & Decker“ priedai yra pagaminti laikantis aukštos kokybės standartų ir skirti pagerinti prietaiso eksploatacines savybes. Naudojant šiuos priedus, prietaisas veiks geriausiai.

## Techniniai duomenys

FSMH1621S (1 tipas)	
Įtampa	Vac 230
Galia	W 1 600
Bakelio talpa	ml 350
Svoris	kg 3,6

## Trikčių šalinimas

Jeigu manote, kad prietaisas veikia netinkamai, vadovaukitės toliau pateiktomis instrukcijomis. Jeigu tai problemos išspręsti nepadeda, kreipkitės į vietos „Black & Decker“ remonto atstovą.

Problema	Veiks- mas	Galimi sprendimo būdai
Garų šluota neveikia.	1	Patikrinkite, ar įrenginys prijungtas prie sieninio lizdo.
	2	Patikrinkite, ar įrenginys yra įjungtas naudodami įjungimo/išjungimo jungiklį (1).
	3	Patikrinkite kištuke esantį saugiklį.
Nešviečia skaitmeniniai valdikliai.	4	Patikrinkite, ar garinio valytuvo rankena (10) yra tvirtai įkišta į garinio valytuvo korpusą (9). Patikrinkite, ar ant rankenos esanti rodyklė yra sulig garinio valytuvo korpuso viršumi (9).
	5	Patikrinkite, ar rankinis garinis valytuvus (5) yra tvirtai įtaisytas į garinio valytuvo korpusą (9).
	6	Patikrinkite veiksmus 1, tada 2, o paskui 3.

Problema	Veiks- mas	Galimi sprendimo būdai
Garų šluota netiekia garų.	7	Garų šluota tieks garus tik tada, kai rankena bus patraukta atgal iš stačios padėties.
	8	Patikrinkite, ar vandens bakelis (8) yra pilnas. <b>PASTABA:</b> Pirmą kartą pripylus vandens arba vandeniui visiškai išgaravus, gali tekti palaukti iki 45 sekundžių, kol vėl bus tiekiami garai.
	9	Patikrinkite, ar garių tiekimo galvutė (11) yra virtai įtaisyta garinio valytuvo korpuse (9).
	10	<b>Patikrinkite veiksmus 5, tada 1, 2, o paskui 3.</b>
Naudojant prietaisą, skaitmeniniai valdikliai užgęsta.	11	Patikrinkite veiksmus 4, tada 5, 1, 2, o paskui 3
Naudojant garinį valytuvą, garų tiekimas nutrūksta.	12	Patikrinkite veiksmus 7, tada 8, 9, 5, o paskui 3.
Naudojant garinį valytuvą, tiekama per daug garų.	13	Garų šluota turi 3 nuostatas. Paspauskite automatinio pasirinkimo mygtuką (6), kad garų būtų tiekama mažiau.
	14	Patikrinkite, ar nepaspaustas garų tiekimo mygtukas (25).
Naudojant garinį valytuvą, tiekama per mažai garų.	15	Garų šluota turi 3 nuostatas. Paspauskite automatinio pasirinkimo mygtuką (6), kad garų būtų tiekama daugiau.
	16	Paspauskite garų tiekimo mygtuką (25), kad laikinai padidintumėte garų kiekį.

Problema	Veiks- mas	Galimi sprendimo būdai
Paspausdus svirtinį jungiklį, rankinis garinis valytuvus netiekia garų.	17	Rankinis garinis valytuvus turi blokavimo funkciją. Pakelkite atlaisvinimo jungiklį (2) ir patraukite svirtinį jungiklį (3). Po kelių sekundžių pradės veržtis garai.
	18	Patikrinkite veiksmus 8, tada 1, 2, o paskui 3.
Naudojant rankinį garinį valytuvą, tiekama per mažai garų.	19	Rankinis garinis valytuvus pradės tiekti garus po 15 sekundžių, o maksimalus garų srautas bus tiekiamas po 45 sekundžių.
Rankinio garinio valytuvo nepavyksta nuimti nuo garinio valytuvo korpuso.	20	Stipriai paspauskite rankinio garinio valytuvo atlaisvinimo mygtuką (20) žemyn, tada ištraukite rankinį garinį valytuvą (5) iš garinės šluotos korpuso (9).
Priedai vis iškrenta iš įrenginio.	21	Žr. šios instrukcijos surinkimo skyrių, kur nurodyta, kaip reikia tinkamai montuoti visas dalis ir priedus.
Garai veržiasi pro netikėtas įrenginio vietas.	22	Žr. šios instrukcijos surinkimo skyrių, kur nurodyta, kaip reikia tinkamai montuoti visas dalis ir priedus.
Kur galėčiau gauti garinės šluotos priedų / papildomos informacijos apie garinę šluotą.	23	<a href="http://www.blackanddecker.co.uk/steammop">www.blackanddecker.co.uk/steammop</a> <a href="http://www.blackanddecker.ie/steammop">www.blackanddecker.ie/steammop</a>



**BLACK&DECKER®**

**Sauga, techninė priežiūra, remontas**

[www.blackanddecker.eu](http://www.blackanddecker.eu)

---

## Naudojimo paskirtis

Ši „Black & Decker“ garinė šluota skirta hermetinto kietmedžio, hermetinto laminato, linoleumo, vinilplasto, keraminių plytelių, akmeninių ir marmurinių grindų sanitarinei būklei gerinti bei joms valyti, o taip pat kilimams atgaivinti. Šis prietaisas skirtas tik individualiam naudojimui namų ūkio patalpose. Šis „Black & Decker“ garinis valytuvas (tik modeliai FSMF1621 ir FSS1600) skirtas plytelių, stalviršių, virtuvių ir vonių paviršių sanitarinei būklei gerinti ir jiems valyti. Šis prietaisas skirtas tik individualiam naudojimui namų ūkio patalpose.

## Saugos informacija



**Įspėjimas! Perskaitykite visus saugos įspėjimus ir visus nurodymus.** Jei bus nesilaikoma toliau pateiktų įspėjimų ir nurodymų, gali kilti elektros smūgio, gaisro ir (arba) sunkaus sužeidimo pavojus.



**Įspėjimas!** Naudodami laidinius prietaisus, laikykitės būtinų saugos priemonių, įskaitant toliau nurodytas, kad sumažintumėte gaisro, elektros smūgio, susižeidimo ir turtinės žalos pavojų.

- ♦ Prieš pradėdami naudoti šį prietaisą, atidžiai perskaitykite visą šią instrukciją.
- ♦ Numatytoji naudojimo paskirtis aprašyta šioje naudojimo instrukcijoje. Naudojant šiame vadove nerekomenduojamus papildomus įtaisus arba priedus, arba naudojant prietaisą ne pagal numatytąją paskirtį, gali kilti asmeninio susižeidimo pavojus.
- ♦ Išsaugokite šią instrukciją ateičiai.

## Prietaiso naudojimas

- ♦ Nenukreipkite garų į žmones, gyvūnus, elektrinius prietaisus arba elektros lizdus.
- ♦ Saugokite prietaisą nuo lietaus.
- ♦ Nemerkite prietaiso į vandenį.
- ♦ Nepalikite prietaiso be priežiūros.
- ♦ Jeigu prietaiso nenaudojate, nepalikite jo įjungto į elektros lizdą.
- ♦ Niekada netraukite už elektros kabelio, norėdami atjungti prietaisą nuo elektros lizdo. Prietaiso laidą laikykite atokiai nuo šilumos, tepalo ir aštrių kraštų.
- ♦ Nelieskite garinio valytuvo šlapiomis rankomis.
- ♦ Netraukite ir neneškite už laido; nenaudokite laido vietoj rankenos; neprispauskite laido durimis; saugokite laidą nuo aštrių kampų ir įkaitusių paviršių.
- ♦ Nenaudokite prietaiso aliejinių dažų skiediklių, kai kurių apsaugos nuo kandžių medžiagų,

degių dulkių arba kitų sprogių ar nuodingų garų pilnose uždaroose patalpose.

- ♦ Pasiteiraukite savo namų grindų gamintojo, ar jūsų grindis galima valyti garais.
- ♦ Nenaudokite ant odinių, vašku poliruotų baldų arba grindų, sintetinių audinių, aksomo ir kitų garams jautrių medžiagų.



**Įspėjimas!** Nenaudokite ant nehermetintų medinių arba nehermetintų laminuotų grindų. Karštis ir garai gali sugadinti vaškuotas arba kai kurias nevaškuotas grindis ir jos gali nebeblizgėti. Prieš valant visą paviršių, visada rekomenduojama išbandyti nedideliame paviršiaus plote. Taip pat rekomenduojama vadovautis grindų gamintojo pateiktais grindų naudojimo ir priežiūros nurodymais.

- ♦ Niekada nepilkite į garinį valytuvą kalkių nuosėdų šalinimo, aromatinių, alkoholinių arba plaunamųjų priemonių, nes jos gali jį sugadinti arba jis gali tapti nesaugus naudoti.
- ♦ Jeigu naudojant garinio funkciją suveiktų namų elektros grandinės pertraukiklis, tuoj pat atjunkite gaminį ir kreipkitės į klientų aptarnavimo centrą. (Saugokitės elektros smūgio.)
- ♦ Prietaisas išleidžia labai karštus garus apčiuošiama paviršiaus sanitarinei būklei gerinti. Tai reiškia, kad garų tiekimo galvutė, valymo padėklai ir priedas kilimams valyti naudojimo metu gali labai įkaisti.
- ♦ **Dėmesio!** Naudodami garinę šluotą ir keisdami garinės šluotos priedus, visada avėkite batus. Neavėkite šlepečių arba avalynės atvirais pirštų galais.
- ♦ Naudojimo metu dangtelis gali įkaisti.
- ♦ Naudojant prietaisą, iš jo gali veržtis garai.
- ♦ Šį prietaisą reikia naudoti atsargiai. NELIESKITE jokių dalių, kurios naudojimo metu gali įkaisti.
- ♦ Išjunkite prietaisą ir, prieš nuimdami vandens bakelį, sugražinkite rankeną į vertikalią padėtį.
- ♦ Jeigu iš rankinio garinio valytuvo korpuso pradėtų veržtis garai, išjunkite jį, atjunkite nuo elektros tinklo ir palaukite, kol jis atvės. Kreipkitės į artimiausią įgaliotąjį remonto centrą. Nenaudokite prietaiso, kol jis nebus sutaisytas.

## Po naudojimo

- ♦ Atjunkite prietaisą ir, prieš valydami, palaukite, kol jis atvės.
- ♦ Nenaudojamą prietaisą reikia laikyti sausoje vietoje.
- ♦ Vaikai neturi pasiekti saugomų prietaisų.

## Tikrinimas ir remontas

- ♦ Atjunkite prietaisą ir, prieš atlikdami bet kokius techninės priežiūros arba remonto darbus, palaukite, kol jis atvės.
- ♦ Prieš naudojimą patikrinkite, ar prietaisas nėra apgadintas, ar dalys yra be defektų. Patikrinkite, ar nėra sugedusių dalių, jungiklių ar kokių nors kitų gedimų, kurie galėtų paveikti prietaiso veikimą.
- ♦ Reguliariai tikrinkite, ar nepažeistas elektros laidas.
- ♦ Nenaudokite prietaiso, jeigu kuri nors jo dalis yra pažeista arba sugedusi.
- ♦ Bet kokias pažeistas arba sugadintas dalis atiduokite taisyti įgaliotajam remonto atstovui.
- ♦ Niekada nebandykite nuimti arba pakeisti kokių nors dalių kitomis, šioje instrukcijoje nenurodytomis, dalimis.

## Kitų asmenų sauga

- ♦ Šį prietaisą galima naudoti vaikams nuo 8 metų amžiaus ir asmenims, turintiems psichinių, jutiminių arba protinių negalių arba patirties bei žinių trūkumo, jeigu jie yra prižiūrimi arba instruktuojami, kaip saugiai naudoti šį prietaisą, ir supranta atitinkamus pavojus. Neleiskite vaikams žaisti su šiuo prietaisu. Be suaugusiųjų priežiūros vaikams draudžiama valyti ir techniškai prižiūrėti šį prietaisą.
- ♦ Prižiūrėkite vaikus, kad jie nežaistų su šiuo buitiniu prietaisu.

## Kiti pavojai.

Naudojant šį įrankį, gali kilti papildomų kitų pavojų, kurie gali būti nenurodyti pateiktuose įspėjimuose dėl saugos. Šie pavojai gali kilti naudojant įrankį ne pagal paskirtį, ilgai naudojant įrankį ir pan.

Nepaisant atitinkamų saugos nurodymų pritaikymo ir saugos priemonių naudojimo, tam tikrų kitų pavojų išvengti neįmanoma. Galimi pavojai:

- ♦ Susižeidimai, prisilietus prie bet kurių judančių dalių.
- ♦ Susižeidimai, prisilietus prie bet kurių įkaitusių dalių.
- ♦ Susižalojimai keičiant bet kokias dalis arba priedus.
- ♦ Žala, patiriama prietaisą naudojant ilgą laiką. Jeigu prietaisą reikia naudoti ilgą laiką, būtina reguliariai darykite pertraukas.

## Elektros sauga



**Įspėjimas!** Šis prietaisas turi būti įžemintas. Visuomet patikrinkite, ar akumulatoriaus kasetės įtampa atitinka kategorijos plokštelėje nurodytą įtampą.

Elektros kištukas privalo atitikti lizdą. Niekada niekaip nemodifikuokite kištuko. Nepakeisti, originalūs kištukai ir juos atitinkantys elektros lizdai sumažins elektros smūgio pavojų.

- ♦ Jeigu maitinimo laidas būtų pažeistas, siekiant išvengti pavojaus, jį nedelsiant privalo pakeisti įgaliotasis „Black & Decker“ techninės priežiūros centro darbuotojas.

## Ilginimo kabeliai ir 1 klasės gaminys

- ♦ Galima naudoti 3 gyslų kabelį, nes prietaisas yra įžemintas ir turi 1 saugos klasės prietaisų konstrukciją.
- ♦ Galima naudoti iki 30 m (100 pėdų) ilgio kabelį be jokių energijos nuostolių.

## Ant prietaiso esantys ženklai

Ant įrankio rasite pavaizduotas šias piktogramas:



**Įspėjimas!** Norėdamas sumažinti susižeidimo pavojų, vartotojas privalo perskaityti šią naudojimo instrukciją.



**Įspėjimas!** Pavojus nusiūtant.

## Techninė priežiūra ir valymas

Šis „Black & Decker“ laidinis elektrinis prietaisas skirtas ilgalaikiam darbui, prireikiant minimalios techninės priežiūros. Prietaisas tarnaus kokybiškai ir ilgai, jei jį tinkamai prižiūrsite ir reguliariai valysite.

**Įspėjimas!** Prieš pradėdami bet kokius laidinių prietaisų techninės priežiūros arba valymo darbus, išjunkite prietaisą ir atjunkite jį nuo elektros tinklo.

- ♦ Nuvalykite prietaisą sausa drėgna šluoste.
- ♦ Įsisenėjusias dėmes galite nuvalyti švelnaus poveikio muilo ir vandens tirpalu sudrėkinta šluoste.

## Valymo padėklų priežiūra

Skalbimo instrukcija – Nenaudoti audinių minkštiklio – Prieš naudojant būtina visiškai išdžiovinti.

**Dėmesio!** Vadovaukitės valymo padėklo etiketėje nurodyta skalbimo instrukcija.

## Elektros kištuko keitimas (tik Jungtinės Karalystės ir Airijos vartotojams)

Jeigu reikia sumontuoti naują elektros kištuką:

- ♦ Saugiai išmeskite seną elektros kištuką.
- ♦ Rudą laidą junkite prie naujo elektros kištuko gnybto, turinčio įtampą.
- ♦ Mėlyną laidą junkite prie neutralaus elektros kištuko įvado.
- ♦ Žalia/geltoną laidą junkite prie įžeminimo gnybto.

**Įspėjimas!** Vadovaukitės montavimo instrukcija, pateikiama su aukštos kokybės kištukais. Rekomenduojamas saugiklis: 13 A.

## Aplinkosauga



Atskiras atliekų surinkimas. Šio gaminio negalima išmesti kartu su kitomis namų ūkio atliekomis.

Jeigu vieną dieną nutartumėte, kad norite pakeisti šį „Black & Decker“ gaminį nauju arba jeigu jis jums daugiau nereikalingas, neišmeskite jo su kitomis namų ūkio atliekomis. Atiduokite šį gaminį į atskirą surinkimo punktą.



Rūšiuojant panaudotus produktus ir pakuootę, sudaroma galimybė juos perdirbti ir panaudoti iš naujo. Tokiu būdu padėsite sumažinti aplinkos taršą ir naujų žaliavų poreikį.

Vietiniuose reglamentuose gali būti numatytas atskiras elektrinių gaminių surinkimas iš namų ūkių, iš savivaldybių atliekų surinkimo vietų, arba juos, perkant naują gaminį, gali paimti prekybos agentai.

„Black & Decker“ surenka senus naudotus „Black & Decker“ prietaisus ir pasirūpina ekologišku jų utilizavimu. Norėdami pasinaudoti šia paslauga, gražinkite savo gaminį bet kuriam įgaliotajam remonto atstovui, kuris paims įrankį mūsų vardu.

Artimiausios remonto dirbtuvės adresą sužinosite susisiekę su vietine „Black & Decker“ atstovybe, šioje instrukcijoje nurodytu adresu. Be to, interneto tinklapyje pateiktas sąrašas įgaliotųjų „Black & Decker“ įrangos remonto dirbtuvių bei tiksli informacija apie mūsų produktų techninio aptarnavimo centrus, jų kontaktinė informacija: [www.2helpU.com](http://www.2helpU.com).

## Garantija

„Black & Decker“ yra tikra dėl savo gaminių kokybės ir siūlo jiems išskirtinę garantiją. Ši garantija papildo, bet jokiais būdais nepanaikina jūsų įstatymais nustatytų teisių. Ši garantija galioja Europos Sąjungos

valstybių narių ir Europos laisvos prekybos zonos teritorijose.

Jeigu „Black & Decker“ gaminys per 24 mėnesius nuo jo pirkimo datos sugenda dėl medžiagų ar gamybos defektų arba neatitinka deklaruojamų normų, „Black & Decker“ garantuotai pakeičia sugedusias dalis, pataiso nusidėvėti linkusius gaminius arba pakeičia tokius gaminius naujais, kad klientams kiltų kuo mažiau nepatogumų, nebent:

- ♦ Gaminys buvo naudojamas verslo, profesionaliais arba nuomos tikslais.
- ♦ Gaminys buvo netinkamai naudojamas arba neprižiūrimas.
- ♦ Gaminys buvo sugadintas kitais daiktais, medžiagomis arba įvykus nelaimingų atsitikimų.
- ♦ Gaminį bandė remontuoti tam leidimo neturintys žmonės arba ne „Black & Decker“ techninės priežiūros centro darbuotojai.

Norint pasinaudoti šia garantija, Jūs privalote pateikti pirkimą įrodantį dokumentą pardavėjui arba įgaliotajam remonto tarnybos atstovui. Artimiausios remonto dirbtuvės adresą sužinosite susisiekę su vietine „Black & Decker“ atstovybe, šioje instrukcijoje nurodytu adresu. Be to, interneto tinklapyje pateiktas sąrašas įgaliotųjų „Black & Decker“ įrangos remonto dirbtuvių bei tiksli informacija apie mūsų produktų techninės priežiūros centrus, jų kontaktinė informacija: [www.2helpU.com](http://www.2helpU.com).

Apsilankykite mūsų interneto svetainėje [www.blackanddecker.co.uk](http://www.blackanddecker.co.uk) ir užregistruokite savo naują „Black & Decker“ gaminį, o taip pat nuolat gauti naujausią informaciją apie naujus gaminius bei specialius pasiūlymus. Papildomos informacijos apie „Black & Decker“ firmos ženklą ir mūsų gaminių asortimentą rasite tinklapyje [www.blackanddecker.co.uk](http://www.blackanddecker.co.uk).

## Назначение

Ваша паровая швабра Black & Decker предназначена для дезинфекции и чистки герметичного паркета и ламината, линолеума, виниловых покрытий, керамической плитки, каменных и мраморных полов, а также для освежающей чистки ковровых покрытий. Данный прибор предназначен только для бытового использования внутри помещений.



**Внимание!** Перед использованием прибора **внимательно прочтите руководство «Техника безопасности, техническое обслуживание и ремонт».** Перед использованием прибора внимательно прочтите данное руководство по эксплуатации.

## Составные части

Ваш прибор может содержать все или некоторые из перечисленных ниже составных частей:

1. Пусковой выключатель
2. Кнопка защиты от непреднамеренного пуска
3. Курковый пусковой выключатель
4. Паровое сопло
5. Ручной пароочиститель
6. Кнопка переключения режимов Autoselect™
7. Крышка заливочного отверстия
8. Резервуар для воды
9. Корпус паровой швабры
10. Основная рукоятка
11. Паровая головка
12. Чистящая накладка для паровой головки
13. Насадка-планёр для ковровых покрытий
14. Нижний крючок для намотки кабеля
15. Верхний крючок для намотки кабеля
16. Зажим для кабеля
17. Мерный стаканчик

## Сборка

**Внимание!** Перед выполнением любой из следующих операций убедитесь, что прибор выключен, отсоединен от электросети, полностью остыл и не содержит воды.

### Установка основной рукоятки (Рис. А)

- ♦ Вставьте нижний конец рукоятки (10) в верхний торец корпуса прибора (9) и нажмите до щелчка. Стрелка на рукоятке (10) должна быть выровнена по верхнему торцу корпуса (9) паровой швабры.

### Установка паровой головки (Рис. В)

- ♦ Вставьте нижний торец корпуса прибора (9)

в паровую головку (11) и нажмите до щелчка.

- ♦ Чтобы снять паровую головку с корпуса прибора, нажмите на отпирающую кнопку (19), потяните корпус (9) и отсоедините его от паровой головки (11).

### Установка ручного пароочистителя (Рис. С)

- ♦ Удерживая заднюю часть корпуса паровой швабры (9), вставьте в корпус (9) ручной пароочиститель (5) до щелчка.

**Предупреждение!** Всегда следите, чтобы включалась подсветка, означая, что прибор правильно установлен.

**Внимание!** Перед установкой ручного пароочистителя в корпус паровой швабры осмотрите прокладку (26, Рис. J) на паровом сопле (4). Если прокладка повреждена или отсутствует, свяжитесь с ближайшим авторизованным сервисным центром. Не используйте прибор.

### Снятие ручного пароочистителя (Рис. С)

- ♦ Переведите отпирающую кнопку (20) вниз, потяните за ручной пароочиститель (5) и снимите его с корпуса паровой швабры.

### Установка чистящей накладки (Рис. D)

Дополнительные чистящие накладки можно приобрести у Вашего дилера Black & Decker:

Чистящие накладки для паровой головки (12 шт.) – номер по каталогу FSMP20-XJ.

- ♦ Положите накладку (12) на пол, стороной с лентой-липучкой вверх.
- ♦ Слегка прижмите паровую швабру к чистящей накладке (12).

**Предупреждение!** Всегда выключайте паровую швабру, если она не используется, и оставляйте её, переведя рукоятку (10) в вертикальное положение.

### Снятие чистящей накладки (Рис. Е)

**Предупреждение!** При замене чистящих накладок на Вашей паровой швабре, всегда надевайте соответствующую обувь. Не надевайте тапочки или обувь с открытыми носками.

- ♦ Переведите рукоятку (10) в вертикальное положение и выключите паровую швабру.
- ♦ Дождитесь полного остывания паровой швабры (приблизительно 5 минут).
- ♦ Носком обуви сильно нажмите на язычок (21), отпирающий чистящую накладку.
- ♦ Поднимите паровую швабру с чистящей накладки.

**Предупреждение!** Всегда выключайте паровую швабру, если она не используется, и оставляйте



её, переведя рукоятку (10) в вертикальное положение.

#### **Заполнение резервуара водой (Рис. F)**

Данный парочиститель оборудован противозаводской системой, которая помогает продлить срок службы прибора.

**Примечание:** Заполните резервуар чистой водопроводной водой.

**Примечание:** В местностях с очень жёсткой водой, рекомендуется использование деионизированной воды.

- ◆ Откройте крышку заливочного отверстия (7), откинув ее вниз.
- ◆ Воспользовавшись мерным стаканчиком, заполните резервуар (8) водой.

**Внимание!** Ёмкость резервуара для воды – 0,36 л.

- ◆ Установите на место крышку заливочного отверстия (7).

**Примечание:** Убедитесь, что крышка заливочного отверстия плотно закрыта.

**Примечание:** Не используемый мерный стаканчик (18) можно закрепить на основной рукоятке прибора.

**Примечание:** Не используйте с паровой шваброй химические очистители.

#### **Установка насадки-планёра для чистки ковровых покрытий (Рис. G) (Только для чистки ковровых покрытий)**

- ◆ Положите насадку-планёр на пол.
- ◆ Установите на прибор чистящую накладку.
- ◆ Слегка прижмите паровую швабру к насадке-планёру (14), пока она не защелкнется на месте.

**Предупреждение!** Всегда выключайте паровую швабру, если она не используется, и оставляйте её, переведя рукоятку (10) в вертикальное положение.

#### **Снятие насадки-планёра для чистки ковровых покрытий (Рис. G)**

**Предупреждение!** При замене насадки-планёра на Вашей паровой швабре, всегда надевайте соответствующую обувь. Не надевайте тапочки или обувь с открытыми носками.

- ◆ Переведите рукоятку (10) в вертикальное положение и выключите паровую швабру.
- ◆ Дождитесь полного остывания паровой швабры (приблизительно 5 минут).
- ◆ Носком обуви сильно нажмите на язычок (22), отпирающий насадку-планёр.

- ◆ Поднимите паровую швабру с насадки-планёра (14).

**Предупреждение!** Всегда выключайте паровую швабру, если она не используется, и оставляйте её, переведя рукоятку (10) в вертикальное положение.

#### **Установка ароматизирующей таблетки (Рис. I и J)**

**Внимание!** Переведите рукоятку (10) в вертикальное положение и выключите паровую швабру. Дождитесь полного остывания паровой швабры (приблизительно 5 минут).

- ◆ Сдвиньте отпирающую кнопку (26), чтобы открыть дверцу отсека.
- ◆ Поместите в отсек (27) ароматизирующую таблетку.
- ◆ Сильным нажатием закройте дверцу (28).

#### **Установка на ручном парочистителе шланга и дополнительных принадлежностей (Рис. K и L)**

**Внимание!** Перед каждым использованием проверяйте состояние прокладки (26) на паровом сопле (4) и шланге (27). Если прокладка повреждена или отсутствует, свяжитесь с ближайшим авторизованным сервисным центром. Не используйте прибор.

#### **Установка шланга (Рис. K)**

- ◆ Нажмите на зажимы (28), расположенные на боковых сторонах шланга (27).
- ◆ Прижмите шланг (27) к паровому соплу (4) и отпустите зажимы (28).

**Важно!** Перед использованием ручного парочистителя убедитесь, что шланг (27) прочно зафиксирован. Если из места соединения выделяется пар, значит, шланг установлен неправильно. Дождитесь остывания прибора и переустановите шланг.

#### **Установка пароструйного сопла с переменной режимов (Рис. L)**

- ◆ Нажмите на зажимы (30), расположенные на боковых сторонах пароструйного сопла (31).
- ◆ Прижмите пароструйное сопло к паровому соплу (4) или шлангу (27) и отпустите зажимы (30).

**Важно!** Перед использованием ручного парочистителя убедитесь, что пароструйное сопло (31) прочно зафиксировано. Если из места соединения выделяется пар, значит, пароструйное сопло установлено неправильно. Дождитесь остывания прибора и переустановите пароструйное сопло.

### Установка прочих дополнительных принадлежностей (Рис. J)

- ♦ Совместите проушины на шланге с выемками на дополнительной принадлежности.
- ♦ Прижмите дополнительную принадлежность (29) к шлангу (27) и поверните ее против часовой стрелки, пока принадлежность не защелкнется на месте.

**Примечание!** Пароструйное сопло с переменной режимов может использоваться без шланга путем установки непосредственно на паровое сопло. Все прочие дополнительные принадлежности крепятся к шлангу.

### Снятие шланга и дополнительных принадлежностей (Рис. K и L)

**Внимание!** Паровое сопло, пароструйное сопло с переменной режимов, шланг и дополнительные принадлежности во время работы сильно нагреваются. Перед снятием любой из дополнительных принадлежностей дождитесь полного остывания прибора и принадлежности.

#### Снятие дополнительной принадлежности (Рис. K)

- ♦ Поверните дополнительную принадлежность (29) по часовой стрелке и снимите ее со шланга (27).

#### Снятие шланга (Рис. K)

- ♦ Нажмите на зажимы (29), расположенные на боковых сторонах шланга (27), и снимите шланг с парового сопла (4).

#### Снятие пароструйного сопла с переменной режимов (Рис. L)

- ♦ Нажмите на зажимы (30), расположенные на боковых сторонах пароструйного сопла (31), и снимите его с парового сопла (4).

## Эксплуатация

**Важно!** При условии использования в соответствии с данным руководством по эксплуатации и с установленной прокладкой из микроволокна данный прибор способен уничтожить 99,9% бактерий и микробов при непрерывном рабочем цикле продолжительностью 90 секунд.

### Включение и выключение (Паровая швабра)

- ♦ Чтобы включить прибор, нажмите на клавишу пускового выключателя (1). Паровая швабра нагреется примерно через 15 секунд.

**Примечание:** При включении паровой швабры загорится красная подсветка резервуара с водой. Когда паровая швабра будет готова

к работе подсветка резервуара с водой сменит свой цвет на синий.

- ♦ Чтобы выключить прибор, нажмите на клавишу пускового выключателя (1).

**Предупреждение!** Никогда не оставляйте включенную паровую швабру направленной на один участок или поверхность в течение длительного времени. Всегда выключайте паровую швабру, если она не используется, и оставляйте её, переведя рукоятку (10) в вертикальное положение.

**Предупреждение!** После использования паровой швабры всегда опорожняйте резервуар.

**Примечание:** После первого заполнения водой или после полного выпаривания воды в резервуаре процесс выработки пара может занять до 45 секунд.

### Технология Autoselect™ (Рис. I)

Данная паровая швабра оснащена кнопкой переключения режимов Autoselect™ (6) с изображениями различных операций по чистке. Данные изображения помогут Вам выбрать правильный режим работы для выполняемого типа чистки.

Выберите одну из операций, нажимая на кнопку Autoselect™ (6) до тех пор, пока не появится нужное изображение:

	Паркет/Ламинат
	Камень/Мрамор
	Плитка/Винил

Для каждого конкретного случая паровая швабра выберет оптимальную интенсивность подачи пара.

**Примечание:** Перед началом использования паровой швабры всегда проверяйте правильность выбранных настроек. Для удобства паровая швабра запомнит последнюю выбранную операцию.

### Выброс пара (Рис. I)

Паровая швабра оборудована кнопкой выброса пара; данная функция поможет при избавлении от устойчивых пятен и грязи.

- ♦ Во время использования нажимайте на кнопку выброса пара (25) для оказания дополнительной мощности при чистке.

**Примечание:** Выброс пара будет происходить в течение 10 секунд, после чего паровая швабра продолжит работу в выбранном режиме.

### Включение и выключение (Ручной парочиститель) (Рис. М)

- ◆ Чтобы включить прибор, нажмите на клавишу пускового выключателя (1). Ручной парочиститель нагреется приблизительно через 15 секунд.

**Примечание:** При включении ручного парочистителя загорится красная подсветка резервуара с водой. Когда ручной парочиститель будет готов к работе подсветка резервуара с водой сменит свой цвет на синий.

- ◆ Поднимите кнопку защиты от непреднамеренного пуска (2) и нажмите на курковый пусковой выключатель (3). Через несколько секунд начнет вырабатываться пар.
- ◆ Чтобы выключить прибор, отпустите курковый выключатель (3), затем нажмите на клавишу пускового выключателя (1).

**Предупреждение!** После использования ручного парочистителя всегда опорожняйте резервуар.

**Предупреждение!** После отпущения куркового пускового выключателя (3) пар может продолжать вырабатываться в течение короткого времени; это нормально. Перед снятием любой из дополнительных принадлежностей, выключите прибор и дождитесь его полного охлаждения.

### Рекомендации по оптимальному использованию

#### Общие требования

**Предупреждение!** Никогда не используйте паровую швабру без предварительно установленной чистящей накладки.

- ◆ Во время работы паровой шваброй Вы можете использовать зажим для кабеля (17), который поможет держать кабель в стороне от обрабатываемой поверхности.
- ◆ Всегда перед использованием паровой швабры пылесосьте или подметайте поверхность.
- ◆ Самый простой способ использования прибора: наклоните рукоятку под углом 45° и начинайте чистку, обрабатывая поверхность небольшими участками.
- ◆ Не используйте с паровой шваброй химические очистители. Для удаления сложных пятен с линолеума или винилового покрытия, нажмите на кнопку выброса пара для воздействия на участок большим количеством пара или предварительно обработайте пятно мягким чистящим средством и небольшим количеством воды, затем очистите с использованием паровой швабры.

### Чистка паровой шваброй

- ◆ Установите в корпус паровой швабры (9) ручной парочиститель (5).
- ◆ Положите накладку (12) на пол, стороной с лентой-липучкой вверх.
- ◆ Слегка прижмите паровую швабру к чистящей накладке (12).
- ◆ Подключите паровую швабру к источнику питания.
- ◆ Нажмите клавишу пускового выключателя (1). Паровая швабра нагреется примерно через 15 секунд.
- ◆ Нажмите на кнопку Autoselect™ (6), пока не будет выбран нужный режим.
- ◆ При переводе рукоятки (10) назад включится паровой насос. Через несколько секунд из паровой головки начнет выходить пар.

**Примечание:** После первого заполнения водой или после полного выпаривания воды в резервуаре процесс выработки пара может занять до 45 секунд.

- ◆ В течение следующих нескольких секунд пар достигнет чистящей накладки. После этого паровая швабра начнет легко скользить по поверхности, которую следует очистить/продезинфицировать.
- ◆ Медленно водите паровой шваброй по полу, тщательно очищая паром каждый отдельный участок.

**Примечание:** Во время использования Вы можете отключить паровой насос, переведя рукоятку в вертикальное положение. Эта удобная функция позволит Вам временно отложить паровую швабру, чтобы Вы могли передвинуть мебель или переставить какие-нибудь предметы. После этого Вы можете продолжить чистить шваброй без необходимости выключения и повторного включения.

- ◆ Закончив чистку, переведите рукоятку (10) в вертикальное положение, выключите паровую швабру и дождитесь полного остывания прибора (приблизительно 5 минут).

**Предупреждение!** Всегда следите за уровнем воды в резервуаре. Чтобы заполнить резервуар водой и продолжить чистку/дезинфекцию, переведите рукоятку (10) в вертикальное положение и выключите паровую швабру. Отсоедините прибор от электрической розетки и заполните резервуар (8) водой.

**Предупреждение!** Никогда не оставляйте включенную паровую швабру направленной на один участок или поверхность в течение длительного времени. Всегда выключайте паровую швабру, если она не используется, и оставляйте её, переведя рукоятку (10) в вертикальное положение.

### Освежающая чистка ковровых покрытий

- ◆ Положите накладку (12) на пол, стороной с лентой-липучкой вверх.
- ◆ Слегка прижмите паровую швабру к чистящей накладке (12).
- ◆ Положите насадку-планёр (14) на пол.
- ◆ Слегка прижмите паровую швабру к насадке-планёру (14), пока она не защелкнется на месте.
- ◆ Подключите паровую швабру к источнику питания.
- ◆ Нажмите клавишу пускового выключателя (1). Паровая швабра нагреется примерно через 15 секунд.
- ◆ Нажмите на кнопку Autoselect™ (6), выбирая режим «Паркет/Ламинат».
- ◆ При переводе рукоятки (10) назад включится паровой насос. Через несколько секунд из паровой головки начнет выходить пар.

**Примечание:** После первого заполнения водой или после полного выпаривания воды в резервуаре процесс выработки пара может занять до 45 секунд.

- ◆ Медленно водите паровой шваброй по ковровому покрытию, тщательно очищая паром каждый отдельный участок.

**Примечание:** Во время использования Вы можете отключить паровой насос, переведя рукоятку в вертикальное положение. Эта удобная функция позволит Вам временно отложить паровую швабру, чтобы Вы могли передвинуть мебель или переставить какие-нибудь предметы. После этого Вы можете продолжить чистить шваброй без необходимости выключения и повторного включения.

- ◆ Закончив чистку, переведите рукоятку (10) в вертикальное положение, выключите паровую швабру и дождитесь полного остывания прибора (приблизительно 5 минут).

**Предупреждение!** Если замечено выделение пара из места соединения ручного пароочистителя и корпуса паровой швабры, выключите прибор, отсоедините его от источника питания и оставьте до полного остывания. Дождитесь полного остывания. Извлеките из корпуса паровой швабры ручной пароочиститель. Проверьте состояние прокладки (26) на паровом сопле (4) и шланге (27) (Рис. К). Если прокладка повреждена или отсутствует, свяжитесь с ближайшим авторизованным сервисным центром. Не используйте прибор. Если прокладка находится в хорошем состоянии, снова установите ручной пароочиститель в корпус паровой швабры и проверьте прочность соединения.

**Предупреждение!** Всегда следите за уровнем

воды в резервуаре. Чтобы заполнить резервуар водой и продолжить чистку/дезинфекцию, переведите рукоятку (10) в вертикальное положение и выключите паровую швабру. Отсоедините прибор от электрической розетки и заполните резервуар (8) водой.

**Предупреждение!** Никогда не оставляйте включенную паровую швабру направленной на один участок или поверхность в течение длительного времени. Всегда выключайте паровую швабру, если она не используется, и оставляйте её, переведя рукоятку (10) в вертикальное положение.

### После использования (Рис. N и O)

- ◆ Переведите рукоятку (10) в вертикальное положение и выключите паровую швабру.
- ◆ Дождитесь полного остывания паровой швабры (приблизительно 5 минут).
- ◆ Отключите паровую швабру от электрической розетки.
- ◆ Опорожните резервуар (8).
- ◆ Снимите чистящую накладку (12) и постирайте ее, подготовив к следующему использованию. (Соблюдайте указания по стирке, напечатанные на чистящей накладке).
- ◆ Намотайте электрокабель на крючки для его хранения (15 и 16).

**Примечание:** Верхний крючок (16) поворачивается во всех направлениях, благодаря чему кабель легко снять при последующем использовании прибора.

- ◆ Прикрепите кабель у вилки к другой его части при помощи зажима (32).

**Примечание:** Оптимальное положение паровой швабры для хранения: рукоятка (10) переведена в вертикальное положение, кабель плотно намотан на крючки (15 и 16) и дополнительно закреплен зажимом (32). Кроме этого, в рукоятке (34) швабры имеется специальное отверстие для подвешивания (33), которое позволяет подвесить Вашу паровую швабру на крючок, вбитый в стену. Убедитесь, что стеной крючок способен выдержать вес половой швабры.

### Чистка ручным пароочистителем

- ◆ Установите необходимую дополнительную принадлежность.
- ◆ Подключите ручной пароочиститель к источнику питания.
- ◆ Нажмите клавишу пускового выключателя (1). Ручной пароочиститель нагреется приблизительно через 15 секунд.
- ◆ Поднимите кнопку защиты от непреднамеренного пуска (2) и нажмите на курковый пусковой выключатель (3), чтобы активиро-

вать паровой насос. Через несколько секунд из дополнительной принадлежности начнет выходить пар.

**Примечание:** После первого заполнения водой или после полного выпаривания воды в резервуаре процесс выработки пара может занять до 45 секунд.

**Примечание:** Во время использования Вы можете отключить паровой насос, отпустив курковый пусковой выключатель. Эта удобная функция позволит Вам временно положить ручной пароочиститель на пол, чтобы Вы могли передвинуть мебель или переставить какие-нибудь предметы. После этого Вы можете продолжить чистку без необходимости выключения и повторного включения.

♦ По окончании использования ручного пароочистителя, отпустите курковый пусковой выключатель (3), выключите прибор и отсоедините его от источника питания. Перед уборкой на хранение дождитесь полного остывания паровой швабры (приблизительно 5 минут).

**Предупреждение!** Всегда следите за уровнем воды в резервуаре. Чтобы залить воду в резервуар и продолжить работу по дезинфекции/чистке, выключите ручной пароочиститель. Отсоедините прибор от электрической розетки и заполните резервуар (8) водой.

**Предупреждение!** После отпускания куркового пускового выключателя (3) пар может продолжать вырабатываться в течение короткого времени; это нормально. Перед снятием любой из дополнительных принадлежностей, выключите прибор и дождитесь его полного охлаждения.

### Дополнительные принадлежности

Производительность Вашего прибора напрямую зависит от используемых принадлежностей. Принадлежности Black & Decker изготовлены в соответствии с самыми высокими стандартами качества и способны увеличить производительность Вашего прибора. Используя эти принадлежности, Вы достигнете наилучших результатов в работе.

### Технические характеристики

FSMH1621S (Тип 1)	
Напряжение питания В перем. тока	230
Мощность Вт	1600
Вместимость резервуара для воды	350
Вес кг	3,6

Проблема	Шаг	Возможное решение
<b>Паровая швабра не включается.</b>	1	Проверьте подключение к электрической розетке.
	2	Проверьте, включён ли прибор при помощи пускового выключателя (1).
	3	Проверьте предохранитель в вилке.
<b>Не загорается цифровая панель управления.</b>	4	Убедитесь, что основная рукоятка (10) паровой швабры до упора установлена в корпус прибора (9). <b>Убедитесь, что стрелка на основной рукоятке выровнена по верхнему торцу корпуса паровой швабры (9).</b>
	5	Убедитесь, что ручной пароочиститель (5) до упора установлен в корпус паровой швабры (9).
	6	Проверьте Шаг 1, затем Шаг 2, затем Шаг 3.
<b>Паровая швабра не вырабатывает пар.</b>	7	Паровая швабра будет вырабатывать пар только после перевода рукоятки из вертикального в заднее положение.
	8	Убедитесь, что резервуар (8) заполнен водой. <b>ПРИМЕЧАНИЕ:</b> После первого заполнения водой или после полного выпаривания воды в резервуаре процесс выработки пара может занять до 45 секунд.
	9	Убедитесь, что паровая головка (11) до упора установлена в корпус паровой швабры (9).
	10	<b>Проверьте Шаг 5, затем Шаг 1, затем Шаг 2, затем Шаг 3.</b>

Проблема	Шаг	Возможное решение
Цифровая панель управления отключается во время использования прибора.	11	Проверьте Шаг 4, затем Шаг 5, затем Шаг 1, затем Шаг 2, затем Шаг 3.
Паровая швабра прекращает выработку пара во время использования.	12	Проверьте Шаг 7, затем Шаг 8, затем Шаг 9, затем Шаг 5, затем Шаг 3.
Паровая швабра вырабатывает слишком много пара во время использования.	13	Паровая швабра работает в 3-х режимах. Нажмите на кнопку переключения режимов Autoselect (6), чтобы уменьшить количество вырабатываемого пара.
	14	Убедитесь, что не нажата кнопка выброса пара (25).
Паровая швабра вырабатывает слишком мало пара во время использования.	15	Паровая швабра работает в 3-х режимах. Нажмите на кнопку переключения режимов Autoselect (6), чтобы увеличить количество вырабатываемого пара.
	16	Нажмите на кнопку выброса пара (25), чтобы временно увеличить количество вырабатываемого пара.
При нажатии на курковый выключатель ручной пароочиститель не вырабатывает пара.	17	Ручной пароочиститель заблокирован. Поднимите кнопку защиты от непреднамеренного пуска (2) и нажмите на курковый пусковой выключатель (3). Через несколько секунд начнет вырабатываться пар.
	18	Проверьте Шаг 8, затем Шаг 1, затем Шаг 2, затем Шаг 3.

Проблема	Шаг	Возможное решение
Ручной пароочиститель вырабатывает слишком мало пара во время использования.	19	Ручной пароочиститель начнет выработку пара через 15 секунд; максимальный поток пара будет достигнут в течение 45 секунд.
Ручной пароочиститель не извлекается из корпуса паровой швабры.	20	Сильно нажмите на отпирающую кнопку (20), переводя её вниз, потяните за ручной пароочиститель (5) и снимите его с корпуса паровой швабры (9).
Насадки не держатся на приборе.	21	Обратитесь к разделу руководства по эксплуатации «Сборка» и убедитесь, что все части и насадки установлены в соответствии с инструкциями.
Пар выделяется из неожиданных участков прибора.	22	Обратитесь к разделу руководства по эксплуатации «Сборка» и убедитесь, что все части и насадки установлены в соответствии с инструкциями.
Где я могу получить дополнительную информацию о паровой швабре и дополнительных принадлежностях?	23	<a href="http://www.blackanddecker.co.uk/steammop">www.blackanddecker.co.uk/steammop</a> <a href="http://www.blackanddecker.ru/steammop">www.blackanddecker.ru/steammop</a>



**BLACK & DECKER®**

**Техника безопасности, техническое  
обслуживание и ремонт**

[www.blackanddecker.eu](http://www.blackanddecker.eu)

## Назначение

Ваша паровая швабра Black & Decker предназначена для дезинфекции и чистки герметичного паркета и ламината, линолеума, виниловых покрытий, керамической плитки, каменных и мраморных полов, а также для освежающей чистки ковровых покрытий. Данный прибор предназначен только для бытового использования внутри помещений.

Ваш ручной парочиститель Black & Decker (только FSMF1621 и FSS1600) предназначен для дезинфекции и чистки плитки, столешниц и поверхностей в кухнях и ванных комнатах. Данный прибор предназначен только для бытового использования внутри помещений.

## Инструкции по технике безопасности



**Внимание! Внимательно прочтите все инструкции по безопасности и руководство по эксплуатации.** Несоблюдение всех перечисленных ниже правил безопасности и инструкций может привести к поражению электрическим током, возникновению пожара и/или получению тяжелой травмы.



**Внимание!** При использовании электрических приборов соблюдение правил по технике безопасности и следование данным инструкциям позволит снизить вероятность возникновения пожара, поражения электрическим током, получения травм и повреждения личного имущества.

- ◆ Перед использованием прибора внимательно прочтите данное руководство по эксплуатации.
- ◆ Назначение прибора описывается в данном руководстве по эксплуатации. Использование любых принадлежностей или приспособлений, а также выполнение данным прибором любых видов работ, не рекомендованных данным руководством по эксплуатации, может привести к несчастному случаю.
- ◆ Сохраните данное руководство для последующего обращения к нему.

## Использование прибора

- ◆ Не направляйте пар на людей, животных, электрические приборы или электрические розетки.
- ◆ Не оставляйте прибор под дождем.

- ◆ Не погружайте прибор в воду.
- ◆ Не оставляйте прибор без присмотра.
- ◆ Не оставляйте не используемый прибор подключенным к электрической розетке.
- ◆ Никогда не тяните за кабель, чтобы отключить прибор от электрической розетки. Не подвергайте электрический кабель воздействию высокой температуры, масла и держите вдали от острых предметов и углов.
- ◆ Не дотрагивайтесь до паровой швабры мокрыми руками.
- ◆ Не тяните за кабель, не переносите прибор за кабель, не используйте кабель в качестве рукоятки, не заземляйте дверь кабель, не наматывайте кабель на острые углы и предметы, держите кабель подальше от нагретых поверхностей.
- ◆ Не используйте прибор в замкнутом пространстве, заполненном паровыми испарениями растворителей масляных красок, некоторых веществ, препятствующих появлению моли, огнеопасной пылью или другими взрывчатыми или ядовитыми парами.
- ◆ Уточните у производителя тип полового покрытия.
- ◆ Не используйте паровую швабру для чистки кожаных покрытий, отполированной воском мебели или покрытых мастикой полов, синтетических тканей, бархата или других деликатных и чувствительных к обработке паром материалов.



**Внимание!** Не используйте прибор для чистки негерметичного паркета и ламината. На поверхностях, обработанных воском или мастикой, а также на некоторых поверхностях, не подвергавшихся подобной обработке, в результате воздействия высокой температуры и пара блеск может исчезнуть. Настоятельно рекомендуем всегда предварительно тестировать прибор на небольшом участке поверхности, которую предстоит очистить. Мы также рекомендуем получить у производителя инструкции по эксплуатации и уходу за половым покрытием.

- ◆ Никогда не заливайте в паровую швабру жидкость для удаления накипи, ароматические вещества, жидкости, содержащие алкоголь, очищающие и моющие средства, поскольку они могут повредить прибор или сделать его опасным для использования.
- ◆ Если при использовании паровой швабры срабатывает Ваш домашний аварийный



выключатель, немедленно прекратите использование прибора и обратитесь в авторизованный сервисный центр. (Будьте осторожны: риск поражения электрическим током.)

- ◆ Для дезинфекции поверхности прибор вырабатывает очень горячий пар. Это означает, что паровая головка, чистящие накладки и насадка для чистки ковровых покрытий во время использования становятся очень горячими.
- ◆ **Предупреждение!** При использовании паровой швабры и замене накладок и насадок всегда надевайте соответствующую обувь. Не надевайте тапочки или обувь с открытыми носками.
- ◆ Во время использования крышка может сильно нагреться.
- ◆ Во время использования из прибора может вырываться горячий пар.
- ◆ Будьте внимательны при использовании прибора. НЕ ДОТРАГИВАЙТЕСЬ до частей прибора, которые нагреваются во время использования.
- ◆ Перед снятием резервуара для воды, выключите прибор и переведите рукоятку в вертикальное положение.
- ◆ Если замечено выделение пара из корпуса ручного парочистителя, выключите прибор, отсоедините его от источника питания и оставьте до полного остывания. Свяжитесь с ближайшим авторизованным сервисным центром. Прекратите использование прибора.

### После использования

- ◆ Перед чисткой прибора отсоедините его от источника питания и дождитесь полного остывания.
- ◆ Храните не используемый прибор в сухом месте.
- ◆ Дети не должны иметь доступ к убранным на хранение приборам.

### Осмотр и ремонт

- ◆ Перед любыми видами работ по техническому обслуживанию или ремонту, выключите прибор и дождитесь его полного остывания.
- ◆ Перед началом эксплуатации, всегда проверяйте исправность прибора. Убедитесь в отсутствии поломанных деталей, поврежденных включателей и прочих дефектов, способных повлиять на работу прибора.
- ◆ Регулярно проверяйте электрический ка-

бель на наличие повреждений и признаков износа.

- ◆ Не используйте прибор, если повреждена или неисправна какая-либо его деталь.
- ◆ Ремонтируйте или заменяйте поврежденные или неисправные детали только в авторизованном сервисном центре Black & Decker.
- ◆ Ни в коем случае не снимайте и не заменяйте детали, за исключением деталей, указанных в данном руководстве по эксплуатации.

### Безопасность посторонних лиц

- ◆ Данный прибор может использоваться детьми старше 8-ми лет и людьми со сниженными физическими, сенсорными и умственными способностями или не имеющими необходимого опыта или навыка, если они выполняют работу под присмотром или получили инструкции относительно безопасной работы с этим прибором и осознают наличие потенциальной опасности при его использовании. Не позволяйте детям играть с прибором. Не позволяйте детям производить чистку и техническое обслуживание прибора без присмотра.
- ◆ Не позволяйте детям играть с прибором.

### Остаточные риски

При работе данным прибором возможно возникновение дополнительных остаточных рисков, которые не вошли в описанные здесь правила техники безопасности. Эти риски могут возникнуть при неправильном или продолжительном использовании изделия и т.п.

Несмотря на соблюдение соответствующих инструкций по технике безопасности и использование предохранительных устройств, некоторые остаточные риски невозможно полностью исключить. К ним относятся:

- ◆ Травмы в результате касания движущихся частей прибора.
- ◆ Травмы в результате касания горячих частей прибора.
- ◆ Риск получения травмы во время смены деталей прибора или насадок.
- ◆ Риск получения травмы, связанный с продолжительным использованием прибора. При использовании прибора в течение продолжительного периода времени делайте регулярные перерывы в работе.

## Электробезопасность



**Внимание!** Данный прибор должен иметь провод заземления. Следите за напряжением электрической сети, оно должно соответствовать величине, обозначенной на информационной табличке прибора.

Вилка кабеля прибора должна соответствовать штепсельной розетке. Ни в коем случае не видоизменяйте вилку электрического кабеля. Использование оригинальной вилки кабеля и соответствующей ей штепсельной розетки уменьшает риск поражения электрическим током.

- ♦ Во избежание несчастного случая, замена поврежденного кабеля питания должна производиться только на заводе-изготовителе или в авторизованном сервисном центре Black & Decker.

## Удлинительный кабель и Класс 1 защиты изделия

- ♦ Необходимо использовать трехжильный кабель, так как Ваш электроприбор соответствует Классу 1 и требует заземления.
- ♦ Можно использовать удлинительный кабель длиной до 30 м без потери мощности.

## Маркировка прибора

На приборе имеются следующие знаки:



**Внимание!** Полное ознакомление с руководством по эксплуатации снизит риск получения травмы.



**Внимание!** Опасность получения ожога.

## Техническое обслуживание и чистка

Ваш прибор Black & Decker рассчитан на работу в течение продолжительного времени при минимальном техническом обслуживании. Срок службы и надёжность прибора увеличивается при правильном уходе и регулярной чистке.

**Внимание!** Перед проведением технического обслуживания или чистки электрического прибора, выключите прибор и отсоедините его от источника питания.

- ♦ Протрите прибор влажной мягкой тканью.
- ♦ Для удаления сложных пятен используйте ткань, смоченную в воде со слабым мыльным раствором.

## Уход за чистящими накладками

Следуйте инструкциям по стирке – Не используйте ополаскиватель для белья – Перед повторным использованием дождитесь полного высыхания.

**Предупреждение!** Соблюдайте указания по стирке, напечатанные этикетке чистящей накладки.

## Защита окружающей среды



Раздельный сбор. Данное изделие нельзя утилизировать вместе с обычными бытовыми отходами.

Если однажды Вы захотите заменить Ваш электроинструмент Black & Decker или Вы больше в нем не нуждаетесь, не выбрасывайте его вместе с бытовыми отходами. Отнесите изделие в специальный приёмный пункт.



Раздельный сбор изделий с истекшим сроком службы и их упаковок позволяет пускать их в переработку и повторно использовать. Использование переработанных материалов помогает защищать окружающую среду от загрязнения и снижает расход сырьевых материалов.

Местное законодательство может обеспечить сбор старых электрических продуктов отдельно от бытового мусора на муниципальных свалках отходов, или Вы можете сдавать их в торговом предприятии при покупке нового изделия.

Фирма Black & Decker обеспечивает прием и переработку отслуживших свой срок изделий Black & Decker. Чтобы воспользоваться этой услугой, Вы можете сдать Ваше изделие в любой авторизованный сервисный центр, который собирает их по нашему поручению.

Вы можете узнать место нахождения Вашего ближайшего авторизованного сервисного центра, обратившись в Ваш местный офис Black & Decker по адресу, указанному в данном руководстве по эксплуатации. Кроме того, список авторизованных сервисных центров Black & Decker и полную информацию о нашем послепродажном обслуживании и контактах Вы можете найти в интернете по адресу: [www.2helpU.com](http://www.2helpU.com).



РУССКИЙ

## Гарантия

Black & Decker гарантирует, что данное изделие в момент поставки потребителю не содержит каких-либо дефектов материалов или сборки. Данная гарантия дополняет законные права потребителя и не затрагивает их каким-либо образом.

Настоящая гарантия действует на территориях стран-членов Европейского Союза и в Европейской зоне свободной торговли.

Если в течение 24 месяцев с даты приобретения произошла поломка изделия Black & Decker из-за некачественных материалов и/или сборки, либо изделие является дефектным в соответствии с техническими требованиями, то Black & Decker отремонтирует или заменит изделие с минимальным беспокойством для потребителя.

Гарантия не действительна, если поломка произошла вследствие:

- Нормального износа
- Неправильного использования или плохого обслуживания
- Перегрузки двигателя
- Если изделие повреждено посторонними частями, материалом или вследствие аварии
- Использования ненадлежащего источника питания

Гарантия не действительна, если инструмент используется в профессиональной деятельности, поскольку этот инструмент предназначен только для бытового применения.

Гарантия не действительна, если изделие подвергалось ремонту или разборке лицом, не уполномоченным Black & Decker.

Для того, чтобы воспользоваться гарантией необходимо предоставить: изделие, заполненную Гарантийную карту и доказательство покупки (приемки) дилеру или непосредственно уполномоченному агенту по обслуживанию не позднее двух месяцев с момента обнаружения поломки.

Информацию о ближайшем агенте по обслуживанию Black & Decker можно найти на странице в Интернете: [www.2helpu.com](http://www.2helpu.com).

## Гарантийный талон:

Модель инструмента / Номер по каталогу .....

Серийный номер / Код даты .....

Потребитель .....

Дилер .....

Дата .....



Lietuvių

## Garantija

„Black & Decker“ užtikrina, kad gamtinio, kuris pristatomas vartotojui, medžiagos ir (arba) jo surinkimas yra kokybiškas. Garantija yra priedas prie vartotojo teisių ir jų keičia. Garantija galioja visose Europos Bendrijos valstybėse narėse ir Europos laisvosios prekybos zonoje.

Jei „Black & Decker“ gaminyms sulūžta dėl nekokybiškų medžiagų ir (arba) surinkimo, arba, jei jis neatitinka techninių reikalavimų, 24 mėnesių laikotarpį nuo jo įsigijimo „Black & Decker“ sutaisys arba pakeis gaminį.

Garantija netaikoma, jei gedimas atsiranda dėl:

- normalaus susidėvėjimo
- netinkamo įrankio eksploatavimo ar techninės priežiūros
- jei variklis buvo perkrautas
- jei gaminyms sugedo dėl neįprastų dalelių, medžiagų ar nelaimingo atsitikimo
- netinkamo maitinimo

Garantija netaikoma, jei įrankis naudojamas komerciniams darbuams atlikti, kai jis yra skirtas namų ūkiui dirbams.

Garantija netaikoma, jei gaminį remontavo arba išmontavo „Black & Decker“ neįgalios technikas.

Garantijai pasinaudoti gaminį, užpildyta garantinė kortelė ir pirkimo rodymą (čeką) reikia pristatyti pardavėjui arba tiesiogiai įgaliojoms remonto dirbtuvėms ne vėliau kaip per du mėnesius nuo gedimo nustatymo.

Informaciją apie artimiausias „Black & Decker“ remonto dirbtuves rasite tinklalapyje [www.2helpu.com](http://www.2helpu.com).

## Garantinis talonas:

Įrankio modelis/katalogo numeris .....

Serijinis numeris/datos kodas .....

Vartotojas .....

Pardavėjas .....

Data .....

Eesti	AS Tallmac Mustame tee 44 EE-10621 Tallinn	Tel.: +372 6562999 Faks.: +372 6562855
Latvija	Bebri un Partneri Sarlotes 16 Rīga, LV-1001	Tel.: 00371-7371247 Fax: 00371-7372790
	LIC GOTUS SIA Ulbrokas Str. Rīga, 1021	Tel.: +371 67556949 Fax: +371 67555140
Lietuva	HARDIM Žirmūņu g. 139 <sup>a</sup> 09120 Vilnius	Tel.: 00370-5273 73 59 Fax: 00370-5273 74 73
	Elremta Neries kr. 16E 48402 Kaunas	Tel.: 00370-37370138 Fax: 00370-37350108

Teavet lahima teenindaja kohta leiate veebisaidilt:

**[www.2helpu.com](http://www.2helpu.com)**

Informāciju par tuvāko servisa pārstāvi meklējiet mājas lapā:

**[www.2helpu.com](http://www.2helpu.com)**

Informāciju apie artimiausias remonto dirbtuves rasite tinklalapyje:

**[www.2helpu.com](http://www.2helpu.com)**