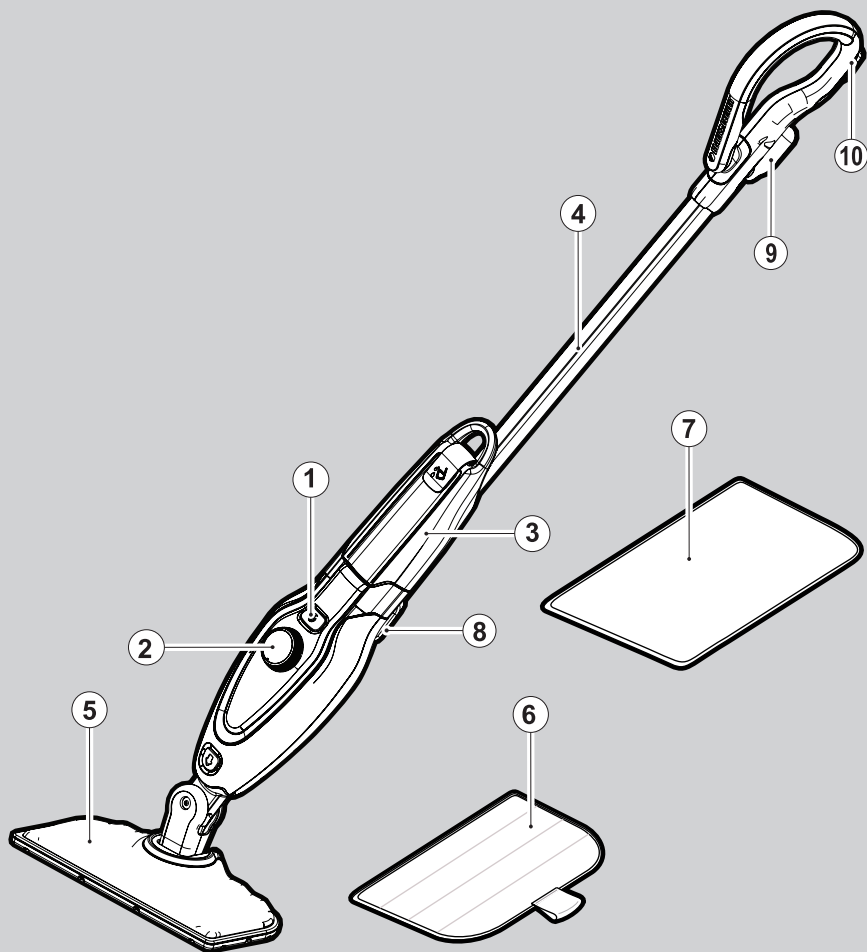


# BLACK & DECKER®



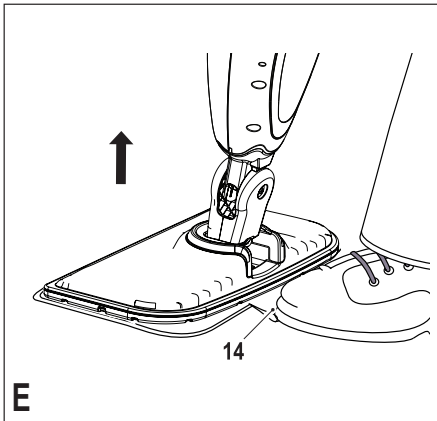
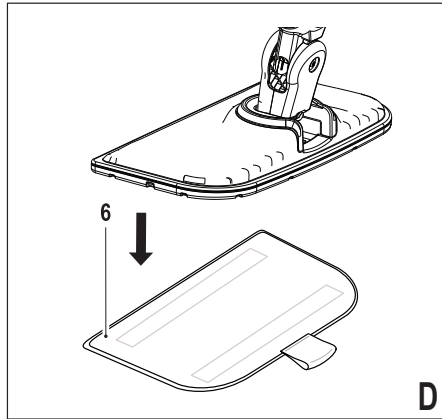
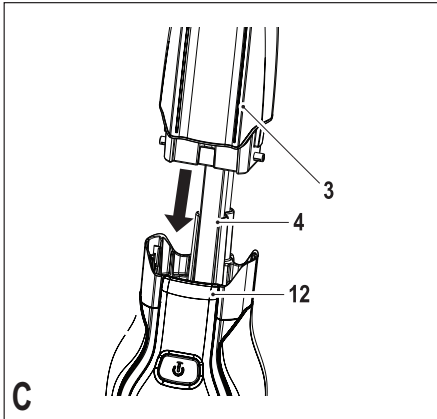
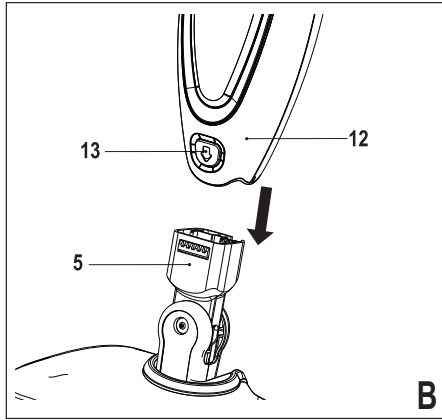
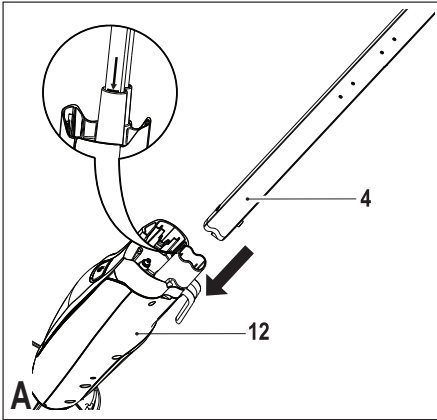
**Upozornenie !**  
**Určené pre domácich majstrov.**

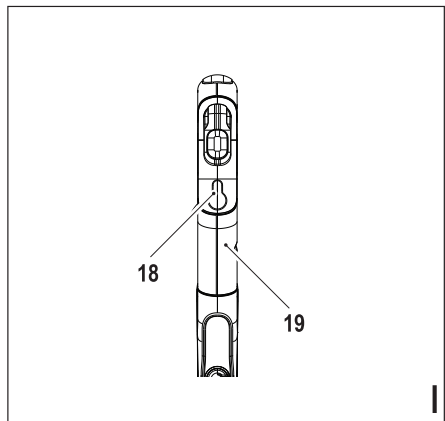
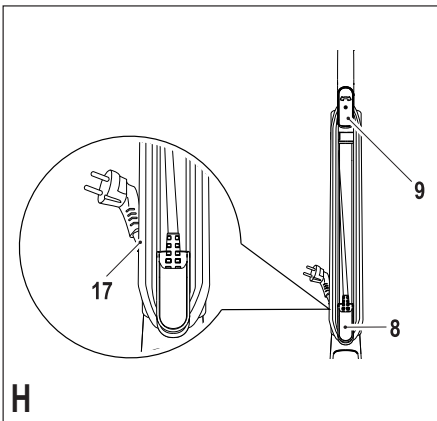
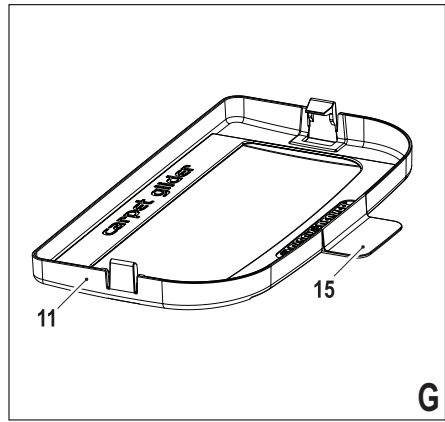
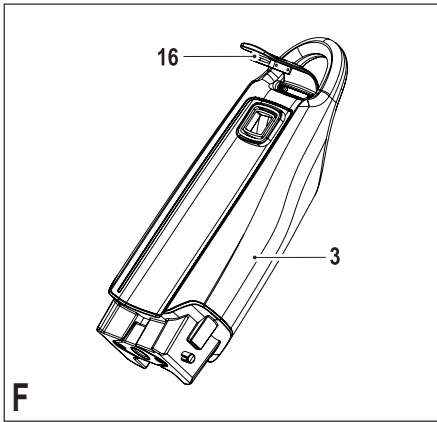
511112 - 65 SK

Preložené z pôvodného návodu

[www.blackanddecker.eu](http://www.blackanddecker.eu)

**FSM1610**  
**FSM1620**





## Použitie výrobku

Váš parný mop Black & Decker je určený na dezinfekciu a čistenie lakovaných povrchov tvrdých drev, vrstvených dosiek, linoleí, vinylových keramických dlaždíc, kamených a mramorových podláh a na obnovu kobercov. Tento výrobok je určený iba na spotrebiteľské použitie v domácnostiach.



**Varovanie! Pred použitím tohto výrobku si pozorne preštudujte všetky príručky „Bezpečnosť, Údržba, Opravy“.**

Pred použitím tohto výrobku si pozorne prečítajte tento návod.

## Popis

Toto náradie sa skladá z niektorých alebo so všetkých nasledujúcich častí.

1. Hlavný vypínač (Zapnuté/Vypnuté)
2. Otočný volič Autoselect™
3. Vyberateľná nádržka na vodu
4. Rukoväť
5. Parná hlavica
6. Čistiaca podložka parnej hlavice
7. Odkladacia podložka
8. Spodná príchytka napájacieho kábla
9. Horná príchytka napájacieho kábla
10. Príchytka kábla na rukoväti

## Zostavenie

**Varovanie!** Pred vykonaním nasledujúcich operácií sa uistite, či je zariadenie vypnuté, či je odpojené od zdroja napätia a či je vychladnuté a či neobsahuje žiadne zvyšky vody.

### Nasadenie rukoväti (obr. A)

- ◆ Nasuňte spodnú časť rukoväti (4) do hornej časti tela mopu (12) tak, aby došlo k riadnemu zaskočeniu. Šípka na rukoväti (4) by mala byť zarovnaná s hornou časťou parného mopu (12).

### Nasadenie parnej hlavice (obr. B)

- ◆ Nasuňte spodnú časť tela parného mopu (12) do parnej hlavice (5) tak, aby došlo k riadnemu zaskočeniu.
- ◆ Parná hlavica môže byť z tela parného mopu zložená po stlačení uvoľňovacieho tlačidla parnej hlavice (13) a po zložení tela mopu (12) z parnej hlavice (5).

### Nasadenie nádobky na vodu (obr. C)

- ◆ Zatláčte nádobku na vodu (3) do rukoväti (4).
- ◆ Zasuňte nádobku na vodu (3) dole do tela parného mopu (12) a uistite sa, či je táto nádobka riadne usadená.

### Nasadenie čistiacej podložky (obr. D)

Výmenné čistiace podložky môžete zakúpiť u autorizovaného predajcu Black & Decker: (kat. č. FSMP20-XJ).

- ◆ Položte čistiacu podložku (6) na podlahu tak, aby bola rýchloupínacia strana otočená nahor.
- ◆ Parný mop zľahka pritlačte dole na čistiacu podložku (6).

**Upozornenie!** Ak nebudete s vašim parným mopom pracovať, vždy ho odkladajte na podložku (7) s násadou rukoväti (4) vo zvislej polohe a uistite sa, či je parný mop vypnutý.

### Vybratie čistiacej podložky (obr. E)

**Upozornenie!** Pri výmene čistiacej podložky vášho mopu vždy noste vhodnú obuv. Nenoste papuče alebo obuv s otvorenou špičkou.

- ◆ Vráťte rukoväť (4) do zvislej polohy a parný mop vypnite (OFF).
- ◆ Odložte parný mop na odkladaciu podložku a počkajte, až kým nevychladne. (približne päť minút)
- ◆ Šliapnite špičkou topánky na výstupok pre zloženie čistiacej podložky (14) a pevne ho prišliapnite.
- ◆ Zdvihnite parný mop z podložky.

**Upozornenie!** Ak nebudete s vašim parným mopom pracovať, vždy ho odkladajte na podložku (7) s rukoväťou (4) vo zvislej polohe a uistite sa, či je parný mop vypnutý.

### Plnenie nádržky vodou (obr. F)

Na uľahčenie plnenia vodou je možné nádržku na vodu vášho parného mopu vybrať.

Tento parný mop je vybavený systémom, ktorý bráni usadzovaniu vodného kameňa, čo predlžuje životnosť mopu. Poznámka: Nádržku na vodu naplňte čistou vodou z vodovodného kohútika.

Poznámka: V oblastiach s veľmi tvrdou vodou sa odporúča použiť vodu deionizovanú.

- ◆ Vyberte nádržku na vodu (3).
- ◆ Plniaci otvor (16) otvorte zdvihnutím viečka smerom hore.
- ◆ Nádržku (3) naplňte vodou.

**Varovanie!** Nádržka na vodu má objem 460 ml. Nedoplňujte do nádržky nadmerné množstvo vody.

- ◆ Nasadte späť viečko plniaceho otvoru (16).
- ◆ Nádržku na vodu (3) nasadte späť.

**Poznámka:** Uistite sa, či je viečko plniaceho otvoru riadne zaistené.

**Poznámka:** Nepoužívajte v tomto parnom mope chemické čistiace prostriedky.

### Nasadenie nástavca na koberec (obr. G) (iba pre model FSM1620)

- ◆ Položte nástavec na koberec na zem.
- ◆ K jednotke pripevnite čistiacu podušku.
- ◆ Miernie pritlačte parný mop dole na nástavec na koberec (11) tak, aby došlo k jeho riadnemu zaskočeniu.

**Upozornenie!** Ak nebudete s vašim parným mopom pracovať, vždy ho odkladajte na podložku (7) s rukoväťou (4) vo zvislej polohe a uistite sa, či je parný mop vypnutý.

### Zloženie nástavca na koberec (obr. G) (iba pre model FSM1620)

**Upozornenie!** Pri výmene nástavca na koberec na vašom mope vždy noste vhodnú obuv. Nenoste papuče alebo obuv s otvorenou špičkou.

- ◆ Vráťte rukoväť (4) do zvislej polohy a parný mop vypnite (OFF).

- ◆ Odložte parný mop na odkladaciu podložku a počkajte, až kým nevychladne. (približne päť minút)
- ◆ Šliapnite špičkou topánky na výstupok pre zloženie nástavca na koberce (15) a pevne ho prišliapnite.
- ◆ Zdvihnite parný mop z nástavca na koberce (11).

**Upozornenie!** Ak nebudete s vaším parným mopom pracovať, vždy ho odkladajte na podložku (7) s rukoväťou (4) vo zvislej polohe a uistite sa, či je parný mop vypnutý.

## Použitie

**Dôležité!** Tento prístroj zabije 99,9 % baktérii a chroboploдных zárodkov, ak sa používa podľa pokynov uvedených v tomto návode na obsluhu, s podložkou s mikrovláčikmi a súvisle počas 90 sekúnd.

## Zapnutie a vypnutie

- ◆ Ak chcete prístroj zapnúť, stlačte tlačidlo zapnuté/vypnuté (1). Parný mop sa rozohrieva približne 15 sekúnd.

**Poznámka:** Ak je parný mop zapnutý prvýkrát, nádržka na vodu sa sfarbí do červena. Hneď ako je parný mop pripravený na použitie, nádržka na vodu sa sfarbí na modro.

- ◆ Ak chcete parný mop vypnúť, stlačte tlačidlo zapnuté/vypnuté (1).

**Upozornenie!** Nikdy neopnechávajte parný mop v prevádzke na jednom mieste dlhšiu dobu. Ak nebudete s vaším parným mopom pracovať, vždy ho odkladajte na podložku (7) s rukoväťou (4) vo zvislej polohe a uistite sa, či je parný mop vypnutý.

**Upozornenie!** Po použití parný mop vždy vyprázdňte.

**Poznámka:** Po prvom naplnení nádržky alebo v prípade doplnenia po úplnom spotrebovaní vody bude na vytvorenie pary nutný čas až 45 sekúnd.

## Technológia Autoselect™

Tento parný mop je vybavený otočným voličom Autoselect™ (2), ktorý zobrazuje rôzne typy čistenia. Používa sa na voľbu správneho prevádzkového režimu pre určitý druh čistenia.

Pomocou voliča Autoselect™ (2) zvolíte jeden z nasledujúcich typov čistenia:

	Drevo/Vrstvená doska
	Kameň/Mramor
	Dlaždice/Vinyl

Parný mop zvolí pre dané čistenie správne množstvo pary.

**Poznámka:** Pred použitím parného mopu sa vždy uistite, či bola vykonaná správna voľba.

## Rady na optimálne použitie

### Všeobecné

**Upozornenie!** Nikdy nepoužívajte parný mop bez upevnenej čistiacej podložky.

- ◆ Počas použitia parného mopu môžete využiť prí-

chytku na upevnenie napájacieho kábla (10), ktorá zaisťuje, že sa nebude kábel nachádzať v pracovnom priestore.

- ◆ Pred použitím parného mopu podlahu vždy vysajte alebo zametajte.
- ◆ Najjednoduchší spôsob použitia mopu je sklonenie rukoväti v uhle 45° a pomalé čistenie malej plochy.
- ◆ Nepoužívajte v parnom mope chemické čistiace prostriedky. Pri odstraňovaní odolných nečistôt z vinylových krytín alebo linolea môžete pred použitím parného čističa vykonať predbežné čistenie jemným saponátom a vodou.

## Parné čistenie

- ◆ Položte čistiacu podložku (6) na podlahu tak, aby bola rýchloupínacia strana otočená nahor.
- ◆ Zdvihnite parný mop z odkladacej podložky (7) a zľahka ho pritlačte k čistiacej podložke (6).
- ◆ Odložte parný mop na odkladaciu podložku.
- ◆ Pripojte parný mop k elektrickej sieti.
- ◆ Voličom Autoselect™ (2) vyberte požadované nastavenie.
- ◆ Stlačte tlačidlo zapnuté/vypnuté (1). Parný mop sa rozohrieva približne 15 sekúnd.
- ◆ Pritahovaním rukoväti (4) smerom dozadu aktivujete čerpadlo pary. Po niekoľkých sekundách začne z parnej hlavice vychádzať para.

**Poznámka:** Po prvom naplnení nádržky alebo v prípade doplnenia po úplnom spotrebovaní vody bude na vytvorenie pary nutný čas až 45 sekúnd.

- ◆ Niekoľko sekúnd potrvá, než sa para dostane do čistiacej podložky. Teraz bude parný mop zľahka kĺzať po dezinfikovanom/čistenom povrchu.
- ◆ Pomaly parným mopom pohybujte po podlahe dopredu a dozadu tak, aby bolo každé miesto dôkladne vyčistené.

**Poznámka:** Počas použitia čističa môžete parné čerpadlo vypnúť

vrátením rukoväti do zvislej polohy. Táto praktická funkcia vám umožní nakrátko odložiť bez vypnutia parný mop na odkladaciu podložku, aby ste mohli premiestniť jednotlivé kusy nábytku a aby ste potom mohli pokračovať v čistení bez vypnutia mopu.

- ◆ Po skončení práce s parným mopom vráťte rukoväť (4) do zvislej polohy a mop vypnite. Položte ho na odkladaciu podložku (7) a počkajte, až celkom vychladne. (približne päť minút)

**Upozornenie!** Je dôležité sledovať hladinu vody v nádržke. Ak chcete doliať vodu do nádržky a pokračovať v dezinfekcii/čistení, vráťte rukoväť (4) do zvislej polohy a parný mop vypnite. Odpojte parný čistič od sieťovej zásuvky a naplňte nádržku (3) vodou.

**Upozornenie!** Nikdy neopnechávajte parný mop v prevádzke na jednom mieste dlhšiu dobu. Ak nebudete s vaším parným mopom pracovať, vždy ho odkladajte na podložku (7) s rukoväťou (4) vo zvislej polohe a uistite sa, či je parný mop vypnutý.

## Oživenie koberca (iba pre model FSM1620)

- ◆ Položte čistiacu podložku (6) na podlahu tak, aby bola rýchloupínacia strana otočená nahor.

- ♦ Zdvhnite parný mop z odkladacej podložky (7) a ľahko ho pritlačte k čistiacej poduške (6).
- ♦ Kľzný násadec na koberce (11) položte na podlahu.
- ♦ Miernie pritlačte parný mop dole na kľzný násadec na koberce (11) tak, aby došlo k jeho riadnemu zaskočeniu.
- ♦ Odložte parný mop na odkladaciu podložku. (7)
- ♦ Pripojte parný mop k elektrickej sieti.
- ♦ Stlačte tlačidlo zapnuté/vypnuté (1). Parný mop sa rozohrieva približne 15 sekúnd.
- ♦ Otočným voličom Autoselect™ (2) vyberte nastavenie Drevo/Vrstvená doska.
- ♦ Prítahovaním rukoväti (4) smerom dozadu aktivujete čerpadlo pary. Po niekoľkých sekundách začne z parnej hlavice vychádzať para.

**Poznámka:** Po prvom naplnení nádržky alebo v prípade doplnenia po úplnom spotrebovaní vody bude na vytvorenie pary nutný čas až 45 sekúnd.

- ♦ Pomaly parný mop tlačte po koberci vpred a vzad tak, aby sa každé miesto starostlivo obnovilo.

**Poznámka:** Počas použitia môžete parné čerpadlo vypnúť vrátením rukoväti (4) do zvislej polohy. Táto praktická funkcia vám umožní nakrátko odložiť bez vypnutia parný mop na odkladaciu podložku (7), aby ste mohli premiestniť jednotlivé kusy nábytku a aby ste mohli pokračovať v čistení bez vypnutia mopy.

- ♦ Po skončení práce s parným mopom vráťte rukoväť (4) do zvislej polohy a mop vypnite. Položte ho na odkladaciu podložku (7) a počkajte, až celkom vychladne. (približne päť minút)

**Upozornenie!** Je dôležité sledovať hladinu vody v nádržke. Ak chcete doliať vodu do nádržky a pokračovať v dezinfekcii/čistení, vráťte rukoväť (4) do zvislej polohy a parný mop vypnite. Odpojte parný čistič od sieťovej zásuvky a naplňte nádržku (3) vodou.

**Upozornenie!** Nikdy neponechávajte parný mop v prevádzke na jednom mieste dlhšiu dobu. Ak nebudete s vaším parným mopom pracovať, vždy ho odkladajte na podložku (7) s rukoväťou (4) vo zvislej polohe a uistite sa, či je parný mop vypnutý.

## Po použití (obr. H a I)

- ♦ Vráťte rukoväť (4) do zvislej polohy a parný mop vypnite (OFF).
- ♦ Parný mop odložte na odkladaciu podložku (7) a počkajte, až vychladne. (približne päť minút)
- ♦ Odpojte parný mop od elektrickej siete.
- ♦ Vyprázdňte nádržku na vodu (3).
- ♦ Odstráňte čistiacu podložku (6) a omyte ju, aby bola pripravená na ďalšie použitie. (Riadte sa pokynmi vyznačenými na čistiacej podložke).
- ♦ Naviňte napájací kábel okolo príchytiek (8 a 9).

**Poznámka:** Horná príchytka kábla (9) môže byť natočená, aby bolo uľahčené zloženie navinutého kábla pri ďalšom použití.

- ♦ Zapnite napájací kábel pomocou príchytky kábla (17) v mieste zástrčky.
- ♦ Pri uložení postavte parný mop na odkladaciu podložku (7).

**Poznámka:** Ak bude rukoväť (4) vo zvislej polohe a ak bude napájací kábel úhľadne omotaný okolo príchytiek

(8 a 9) a ak bude zaistený v príchytke kábla (17), parný mop bude stáť bez ďalšej opory. Alternatívne je možné použiť závesný držiak (18), ktorý je súčasťou rukoväti (19) a vďaka ktorému môžete váš parný mop zavesiť na vhodný hák na stenu. Vždy zaistite, aby váš hák na stenu bezpečne uniesol hmotnosť parného mopy.

## Údržba a čistenie

Vaše náradie Black & Decker bolo skonštruované tak, aby vám slúžilo dlhý čas s minimálnymi nárokmi na údržbu. Dlhodobá bezproblémová funkcia zariadenia závisí od jeho riadnej údržby a pravidelného čistenia.

**Varovanie!** Pred vykonávaním akejkoľvek údržby alebo čistenia zariadenie vypnite a odpojte od elektrickej siete.

- ♦ Utrite zariadenie mäkkou navlhčenou handričkou.
- ♦ Pri odstraňovaní odolných nečistôt môžete s navlhčenou handričkou použiť jemný roztok mydla a vody.

## Údržba a čistiace podložky

Pokyny na pranie - Žiadne avivážne prostriedky - Pred opätovným použitím nechajte celkom vyschnúť.

**Upozornenie!** Riadte sa pokynmi pre čistenie, ktoré sú vyznačené na štítku čistiacej podložky.

## Výmena sieťovej zástrčky (iba pre Veľkú Britániu a Írsko)

Ak budete inštalovať novú zástrčku prívodného kábla:

- ♦ Zaistíte ekologickú likvidáciu starej zástrčky.
- ♦ Pripojte hnedý vodič k svorke pod napätím na novej zástrčke.
- ♦ Modrý vodič pripojte k nulovej svorke.
- ♦ Žltó-zelený vodič pripojte k uzemňovacej svorke.

**Varovanie!** Dodržujte montážne pokyny dodávané s kvalitnými zástrčkami. Odporúčaná poisťka: 13 A.

## Technické údaje

	FSM1610		FSM1620	
	Typ 1	Typ 1	Typ 1	Typ 1
Napájacie napätie	V	230	230	
Výkon	W	1 600	1 600	
Objem nádržky	ml	460	460	
Hmotnosť	kg	2,7	3,06	

### Poruchy a postupy na ich odstránenie

Ak Vaše náradie nepracuje správne, postupujte podľa krokov uvedených ďalej. Ak nebude porucha odstránená, spojte sa s Vaším servisným zástupcom Black & Decker.

Problém	Krok	Možné riešenia
<b>Parný mop nie je možné zapnúť.</b>	1	Skontrolujte, či je zástrčka prívodného kábla parného mpu pripojená k sietovej zásuvke.
	2	Pomocou hlavného vypínača (1) skontrolujte, či je parný mop zapnutý.
	3	Skontrolujte poistku v zástrčke prívodného kábla.
<b>Parný mop nevytvára paru.</b>	4	Parný mop bude vytvárať paru iba v prípade, ak bude rukoväť stiahnutá zo zvislej polohy.
	5	Skontrolujte, či je nádržka na vodu (3) plná. <b>POZNÁMKA:</b> Po prvom naplnení nádržky alebo v prípade doplnenia po úplnom spotrebovaní vody bude na vytvorenie pary nutný čas až 45 sekúnd.
	6	Skontrolujte, či je parná hlavica (5) riadne uložená v parnom mope (12).
	7	Skontrolujte krok 1, potom 2 a potom 3.
<b>Parný mop prestane počas práce vytvárať paru.</b>	8	Skontrolujte krok 4, potom 5, potom 6 a potom 3.
<b>Parný mop vytvára počas práce príliš mnoho pary.</b>	9	Parný mop má k dispozícii 3 nastavenia. Otočte ovládačom Autoselect (2) tak, aby sa množstvo vytváratej pary zvýšilo.
<b>Parný mop vytvára počas práce príliš málo pary.</b>	10	Skontrolujte krok 5.
	11	Parný mop má k dispozícii 3 nastavenia. Otočte ovládačom Autoselect (2) tak, aby sa množstvo vytváratej pary znížilo.
<b>Para uniká z neobvyklých miest parného mpu.</b>	12	Montážne pokyny na správne zostavenie všetkých súčastí a príslušenstva nájdete v tomto návode v časti Montáž.

Problém	Krok	Možné riešenia
<b>Kde môžem získať ďalšie informácie/ príslušenstvo pre tento parný mop.</b>	13	<a href="http://www.blackanddecker.co.uk/steammop">www.blackanddecker.co.uk/steammop</a> <a href="http://www.blackanddecker.ie/steammop">www.blackanddecker.ie/steammop</a>



**Bezpečnosť, údržba, opravy**

[www.blackanddecker.eu](http://www.blackanddecker.eu)

---



## Použitie výrobku

Váš parný mop Black & Decker je určený na dezinfekciu a čistenie lakovaných povrchov tvrdých drev, vrstvených dosiek, linolej, vinylových a keramických obkladov, kamenných a mramorových podláh a koberecov. Tento výrobok je určený iba na spotrebiteľské použitie v domácnostiach.

Váš parný čistič Black & Decker (iba modely FSMF1621 a FSS1600) je určený na dezinfekciu a čistenie dlaždíc, pracovných dosiek, kuchynských plôch a povrchov v kúpeľniach. Tento výrobok je určený iba na spotrebiteľské použitie v domácnostiach.

## Bezpečnostné pokyny



**Varovanie! Prečítajte si všetky bezpečnostné výstrahy a pokyny.** Nedodržanie nižšie uvedených varovaní a pokynov môže viesť k spôsobeniu úrazu elektrickým prúdom, k vzniku požiaru alebo k vážnemu zraneniu.



**Varovanie!** Pri použití elektrického náradia napájaného káblom by sa mali vždy dodržiavať základné bezpečnostné pokyny, vrátane nasledujúcich, aby ste znížili riziko vzniku požiaru, riziko úrazu elektrickým prúdom alebo iného poranenia a materiálnych škôd.

- ♦ Pred použitím výrobku si pozorne prečítajte tento návod.
- ♦ V tomto návode je popísané určené použitie tohto zariadenia. Použitie iného príslušenstva alebo prírodného zariadenia a vykonávanie iných pracovných operácií, než je odporúčané týmto návodom, môže spôsobiť poranenie obušky.
- ♦ Uschovajte tento návod na prípadné ďalšie použitie.

## Použitie výrobku

- ♦ Nesmerujte paru priamo na osoby, zvieratá, elektrické spotrebiče alebo elektrické zásuvky.
- ♦ Nevystavujte výrobok dažďu.
- ♦ Neponárajte toto zariadenie do vody.
- ♦ Nenechávajte tento výrobok bez dozoru.
- ♦ Ak výrobok nepoužívate, nenechávajte ho pripojený k elektrickej zásuvke.
- ♦ Nikdy neodpájajte zástrčku od zásuvky ťahaním za prívodný kábel. Vedte kábel tak, aby neprechádzal cez ostré hrany alebo horúce a mastné povrchy.
- ♦ Nemanipulujte s parným čističom, ak máte mokré ruky.
- ♦ Neprenášajte tento výrobok za prívodný kábel, netahajte za tento kábel, nepoužívajte kábel ako rukoväť, neprívierajte kábel dvermi, nevedte kábel cez ostré hrany a horúce povrchy.
- ♦ Nepoužívajte tento výrobok v uzatvorených priestoroch s výskytom výparov olejových riedidiel, niektorých chemických prostriedkov proti moliam, horľavého prachu alebo iných výbušných a jedovatých výparov.
- ♦ Overte si typ podlahy u výrobku.

- ♦ Nepoužívajte na kožu, voskom ošetrovaný nábytok alebo podlahy, syntetické tkaniny, zamat alebo iné chĺstovité materiály citlivé na vodnú paru.



**Varovanie!** Nepoužívajte na drevené a laminátové podlahy bez povrchovej úpravy. Pri voskovaných povrchoch a niektorých nevoskovaných podlahách môže dôjsť pôsobením tepla a pary k odstráneniu lesku. Vždy sa odporúča pred pokračovaním spraviť test na oddelenej ploche. Odporúčame sa tiež zoznámiť s pokynmi pre použitie a údržbu výrobku podlahovej krytiny.

- ♦ V parnom čističi nikdy nepoužívajte odhrdzovače, aromatické látky, alkohol alebo saponáty, pretože môžu výrobok poškodiť alebo ohroziť jeho bezpečné použitie.
- ♦ Ak dôjde pri použití parnej funkcie k vypnutiu elektrického ističa, ihneď výrobok prestaňte používať a kontaktujte centrum na podporu zákazníkov. (Zabráňte úrazu elektrickým prúdom.)
- ♦ Toto zariadenie pri dezinfekcii čisteného miesta vytvára veľmi horúcu paru. To znamená, že sú pamäť hlavice, čistiace podložky a nástavce na koberec pri použití veľmi horúce.
- ♦ **Pozor!** Pri použití Vášho parného mopa a pri výmene jeho príslušenstva noste vhodnú obuv. Nenoste papuče alebo obuv s otvorenou špičkou.
- ♦ Viečko sa môže počas prevádzky zahrievať.
- ♦ Počas použitia môže z tohto zariadenia unikáť para.
- ♦ Pri použití tohto výrobku buďte opatrní. NEDOTÝKAJTE SA žiadnych častí, ktoré sa môžu pri práci zahrievať.
- ♦ Pred odobratím nádržky na vodu toto zariadenie vypnite a nastavte rukoväť späť do zvislej polohy.
- ♦ Ak uniká z ručného parného čističa počas použitia para, vypnite tento čistič, odpojte zariadenie od sieťového napájania a nechajte ho riadne vychladnúť. Kontaktujte, prosím, najbližší autorizovaný servis. Nepokračujte v používaní takého prístroja.

## Po použití

- ♦ Pred čistením zariadenie odpojte od elektrickej siete a počkajte, až vychladne.
- ♦ Ak sa zariadenie nepoužíva, malo by byť uložené na suchom mieste.
- ♦ Uložené zariadenie musí byť vhodne zabezpečené pred deťmi.

## Kontroly a opravy

- ♦ Pred vykonaním údržby alebo opravy odpojte toto zariadenie od elektrickej siete a počkajte na jeho vychladnutie.
- ♦ Pred použitím vždy skontrolujte, či nie je zariadenie poškodené alebo či nie sú poškodené jeho časti. Skontrolujte, či nie sú jeho časti rozbité a či nie sú poškodené vypínače alebo iné diely, ktoré by mohli ovplyvniť jeho prevádzku.
- ♦ Pravidelne kontrolujte, či nie je poškodený prívodný kábel.

- ♦ Nepoužívajte toto zariadenie, ak je akákoľvek jeho časť poškodená.
- ♦ Poškodené a zničené diely nechajte opraviť alebo vymeniť v autorizovanom servise.
- ♦ Nikdy sa nepokúšajte demontovať alebo vymeniť iné diely než tie, ktoré sú uvedené v tomto návode.

### Bezpečnosť ostatných osôb

- ♦ Toto zariadenie môžu používať osoby staršie ako 8 rokov a osoby so zníženými fyzickými, zmyslovými či duševnými schopnosťami alebo s nedostatkom skúseností a znalostí, ak budú pod dozorom alebo ak boli oboznámené s bezpečným použitím výrobku a ak pochopili, aké nebezpečenstvá hrozia pri jeho použití. S týmto výrobkom sa nesmú hrať deti. Čistenie a používateľskú údržbu by nemali robiť deti bez dozoru.
- ♦ Deti by mali byť pod dozorom, aby sa s týmto zariadením nehrali.

### Zvyškové riziká

Ak sa náradie používa iným spôsobom, než je uvedené v priložených bezpečnostných varovaniach, môžu sa objaviť dodatočné zvyškové riziká. Tieto riziká môžu vzniknúť v dôsledku nesprávneho použitia, dlhodobého použitia atď.

Napriek tomu, že sa dodržiavajú príslušné bezpečnostné predpisy a používajú sa bezpečnostné zariadenia, určité zvyškové riziká sa nemôžu vylúčiť. Tieto riziká sú nasledujúce:

- ♦ Zranenia spôsobené kontaktom s akoukoľvek pohybujúcou sa časťou.
- ♦ Zranenia spôsobené kontaktom s akoukoľvek horúcou časťou.
- ♦ Zranenia spôsobené pri výmene akejkoľvek časti alebo príslušenstva.
- ♦ Zranenia spôsobené dlhodobým použitím zariadenia. Ak používate akékoľvek náradie dlhší čas, zaistite, aby sa robili pravidelné prestávky.

### Elektrická bezpečnosť



**Varovanie!** Tento výrobok musí byť uzemnený. Vždy skontrolujte, či napájacie napätie zodpovedá napätiu na výkonovom štítku.

Zástrčka prívodného kábla náradia musí zodpovedať zásuvke. Zástrčku nikdy žiadnym spôsobom neupravujte. Neupravené zástrčky a zodpovedajúce zásuvky znižujú riziko vzniku úrazu elektrickým prúdom.

- ♦ Ak je poškodený prívodný kábel, musí ho vymeniť výrobca alebo autorizovaný servis Black & Decker, aby sa zabránilo možným rizikám.

### Predlžovacie káble a výrobok konštrukčnej triedy 1

- ♦ Pretože je tento výrobok chránený uzemnením a pretože ide o výrobok konštrukčnej triedy 1, musí sa použiť prívodný kábel s 3 vodičmi.

- ♦ Môže sa použiť predlžovací kábel s dĺžkou až 30 m bez toho, aby dochádzalo k výkonovým stratám.

### Štítky na zariadení

Na tomto náradí sú nasledujúce piktogramy:



**Varovanie!** Z dôvodu zníženia rizika spôsobenia úrazu si používateľ musí prečítať tento návod na obsluhu.



**Varovanie!** Nebezpečenstvo obarenia.

### Údržba a čistenie

Vaše náradie Black & Decker bolo skonštruované tak, aby vám slúžilo dlhý čas s minimálnymi nárokmi na údržbu. Dlhodobá bezproblémová funkcia zariadenia závisí od jeho riadnej údržby a pravidelného čistenia.

**Varovanie!** Pred vykonávaním akejkoľvek údržby alebo čistenia zariadenie vypnite a odpojte od elektrickej siete.

- ♦ Utrite zariadenie mäkkou navlhčenou handričkou.
- ♦ Pri odstránení odolných nečistôt môžete s navlhčenou handričkou použiť jemný roztok mydla a vody.

### Údržba a čistiace podložky

Pokyny na umývanie – Žiadne avivážne prostriedky – Pred opätovným použitím nechajte celkom vyschnúť.

**Upozornenie!** Riadte sa pokynmi pre čistenie, ktoré sú vyznačené na štítku čistiacej podložky.

### Výmena sieťovej zástrčky (iba pre Veľkú Britániu a Írsko)

Ak budete inštalovať novú zástrčku prívodného kábla:

- ♦ Zaisťte ekologické odstránenie starej zástrčky.
- ♦ Pripojte hnedý vodič k svorke pod napätím na novej zástrčke.
- ♦ Modrý vodič pripojte k nulovej svorke.
- ♦ Žltó-zelený vodič pripojte k uzemňovacej svorke.

**Varovanie!** Dodržujte montážne pokyny dodávané s kvalitnými zástrčkami. Odporúčaná poisťka: 13 A.

### Ochrana životného prostredia



Triďte odpad. Tento výrobok sa nesmie likvidovať v bežnom domovom odpade.

Ak nebudete výrobok Black & Decker ďalej používať alebo ak si ho želáte nahradiť novým, nelikvidujte ho spolu s bežným komunálnym odpadom. Zaisťte likvidáciu tohto výrobku v triedenom odpade.



Triedený odpad umožňuje recykláciu a opätovné využitie použitých výrobkov a obalových materiálov. Opätovné použitie recyklovaných materiálov pomáha chrániť životné prostredie pred znečistením a znižuje spotrebu surovín.

Pri zakúpení nových výrobkov vám predajne, miestne zberne odpadov alebo recyklačné stanice poskytnú informácie o správnej likvidácii elektroodpadov z domácnosti.

Spoločnosť Black & Decker poskytuje službu zberu a recyklácie výrobkov Black & Decker po skončení ich prevádzkovej životnosti. Ak chcete využiť výhody tejto služby, odovzdajte, prosím, váš výrobok ktorémukoľvek autorizovanému zástupcovi servisu, ktorý zariadenie odoberie a zaistí jeho recykláciu.

Miesto najbližšieho autorizovaného servisu Black & Decker nájdete na príslušnej adrese uvedenej v tomto návode. Zoznam autorizovaných servisov Black & Decker a podrobnosti o popredajnom servise nájdete aj na internetovej adrese: **www.2helpU.com**.

## Záruka

Spoločnosť Black & Decker je presvedčená o kvalite svojich výrobkov a ponúka mimoriadnu záruku. Táto záruka je ponúkaná v prospech zákazníka a nijako neovplyvní jeho zákonné záručné práva. Táto záruka platí vo všetkých členských štátoch EÚ a Európskej zóny voľného obchodu EFTA.

Ak sa objavia na výrobku Black & Decker, v priebehu 24 mesiacov od kúpy, akékoľvek materiálové či výrobné chyby, spoločnosť Black & Decker garantuje v snahe o minimalizovanie vašich starostí bezplatnú výmenu chybných dielov, opravu alebo výmenu celého výrobku za nižšie uvedeníých podmienok:

- ◆ Výrobok nebol používaný na obchodné alebo profesionálne účely a nedochádzalo k jeho prenájmu.
- ◆ Výrobok nebol vystavený nesprávnemu použitiu a nebola zanedbaná jeho predpísaná údržba.
- ◆ Tento výrobok nebol poškodený cudzím zavinením, inými predmetmi alebo nehodou.
- ◆ Opravy neboli vykonávané inými osobami, než autorizovanými opravármi alebo mechanikmi autorizovaného servisu Black & Decker.

Ak požadujete záručnú opravu, budete musieť predajcovi alebo zástupcovi autorizovaného servisu predložiť doklad o kúpe výrobku. Miesto najbližšieho autorizovaného servisu Black & Decker nájdete na príslušnej adrese uvedenej v tomto návode. Zoznam autorizovaných servisov Black & Decker a podrobnosti o popredajnom servise nájdete aj na internetovej adrese: **www.2helpU.com**.

Navštívte, prosím, naše stránky **www.blackanddecker.co.uk** a zaregistrujte tu váš nový výrobok Black & Decker, aby ste mohli byť informovaní o nových výrobkoch a špeciálnych ponukách. Ďalšie informácie o značke Black & Decker a o celom rade našich ďalších výrobkov nájdete na adrese **www.blackanddecker.co.uk**.

**STANLEY BLACK & DECKER SLOVAKIA S.R.O.**

Vysoká 2/b  
811 06 Bratislava  
Tel.: 00420 261 009 772  
Fax: 00420 261 009 784  
www.blackanddecker.sk  
obchod@sbdinc.com

**STANLEY BLACK & DECKER CZECH REPUBLIC S.R.O.**

Türkova 5b  
149 00 Praha 4  
Česká Republika  
Tel.: 00420 261 009 772  
Fax: 00420 261 009 784  
Servis: 00420 244 403 247  
www.blackanddecker.cz  
obchod@sbdinc.com

**BAND SERVIS**

Paulínska 22  
917 01 Trnava  
Tel.: 00421 335 511 063  
Fax: 00421 335 512 624  
www.bandservis.sk  
p.talajka@bandservis.sk

**BAND SERVIS**

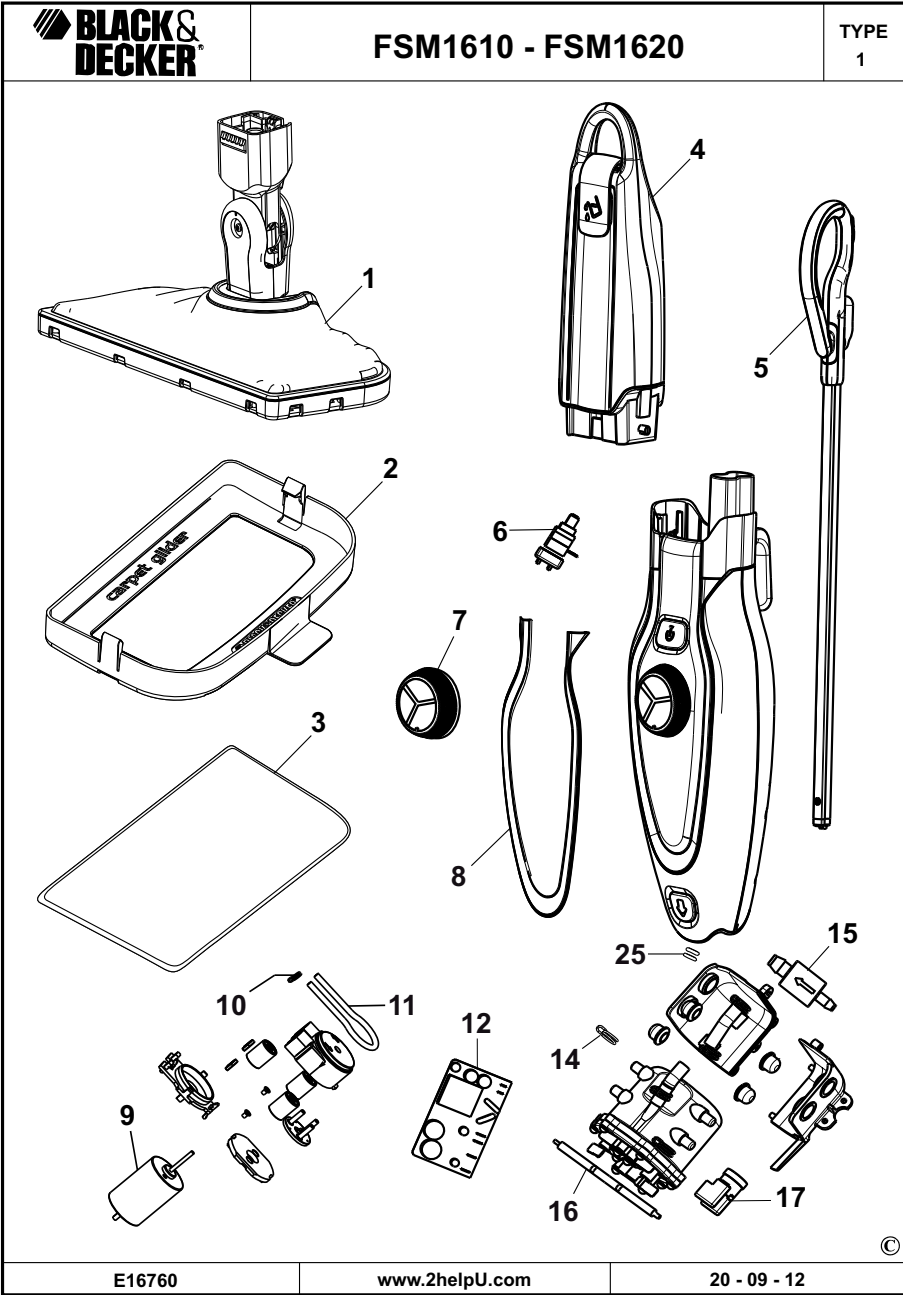
Južná trieda 17 (budova TWD)  
040 01 Košice  
Tel.: 00421 556 233 155  
bandserviske@zoznam.sk

**BAND SERVIS**

K Pasekám 4440  
760 01 Zlín  
Tel.: 00420 577 008 550,1  
Fax: 00420 577 008 559  
www.bandservis.cz  
bandservis@bandservis.cz

**BAND SERVIS**

Kláštorského 2  
140 00 Praha 4  
Tel.: 00420 244 403 247  
Fax: 00420 241 770 167  
j.kraus@bandservis.cz  
www.bandservis.cz  
bandservis@bandservis.cz





**CZ** ZÁRUČNÍ LIST

**PL** KARTA GWARANCYJNA

**H** JÓTÁLLÁSI JEGY

**SK** ZÁRUČNÝ LIST



**CZ** měsíců  
**H** hónap

**24**

**PL** miesiące  
**SK** mesiacov

<b>CZ</b>	Výrobní kód	Datum prodeje	Razítko prodejny Podpis
<b>H</b>	Gyári szám	A vásárlás napja	Pecsét helye Aláírás
<b>PL</b>	Numer seryjny	Data sprzedaży	Stempel Podpis
<b>SK</b>	Číslo série	Dátum predaja	Pečiatka predajne Podpis

(CZ)

Adresy servisu  
Band Servis  
Klásterského 2  
CZ-140 00 Praha 4  
Tel.: 00420 244 403 247  
Fax: 00420 241 770 167

Band Servis  
K Pasekám 4440  
CZ-76001 Zlín  
Tel.: 00420 577 008 550,1  
Fax: 00420 577 008 559  
<http://www.bandservis.cz>

(H)

Black & Decker Központi  
Garanciális-és Márkaszerviz  
1163 Budapest  
(Sashalom) Thököly út 17.  
Tel.: 403-2260  
Fax: 404-0014  
[www.rotelkft.hu](http://www.rotelkft.hu)

(PL)

Adres serwisu centralnego  
ERPATECH  
ul. Bakaliowa 26  
05-080 Mościska  
Tel.: 022-8620808  
Fax: 022-8620809

(SK)

Adresa servisu  
Band Servis  
Paulínska ul. 22  
SK-91701 Trnava  
Tel.: 00421 335 511 063  
Fax: 00421 335 512 624

(CZ) Dokumentace záruční opravy

(PL) Przebieg napraw gwarancyjnych

(H) A garanciális javítás dokumentálása

(SK) Záznamy o záručných opravách

CZ	Číslo	Datum příjmu	Datum zakázky	Číslo zakázky	Závada	Razítko Podpis
H	Sorszám	Bejelentés időpontja	Javítási időpont	Javítási munkalapszám	Hiba jelleg oka	Pecsét Aláírás
	Jótállás új határideje					
PL	Nr.	Data zgłoszenia	Data naprawy	Nr. zlecenia	Przebieg naprawy	Stempel Podpis
SK	Číslo dodávky	Dátum nahlásenia	Dátum opravy	Číslo objednávky	Popis poruchy	Pečiatka Podpis