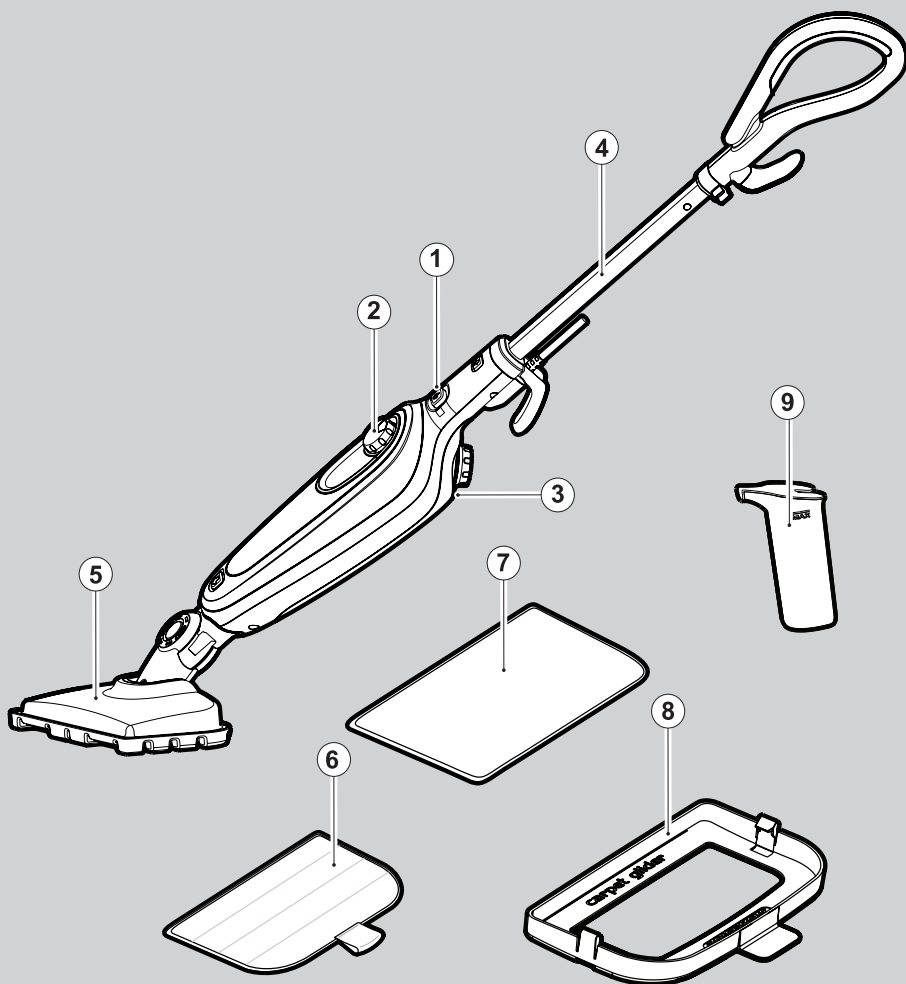


# BLACK & DECKER®



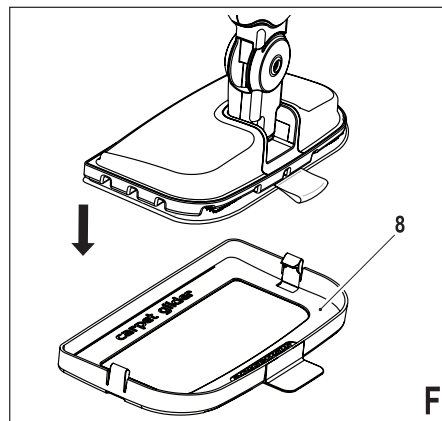
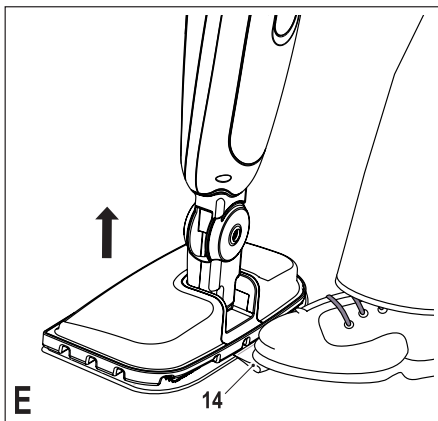
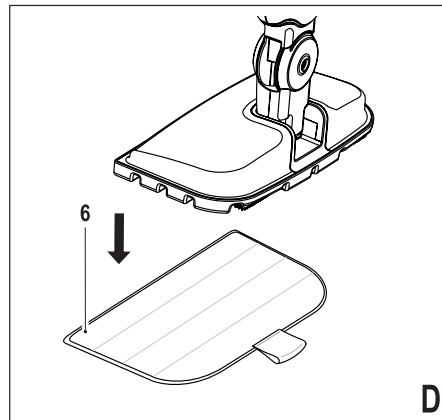
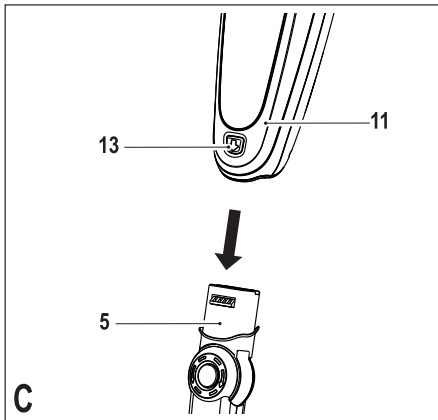
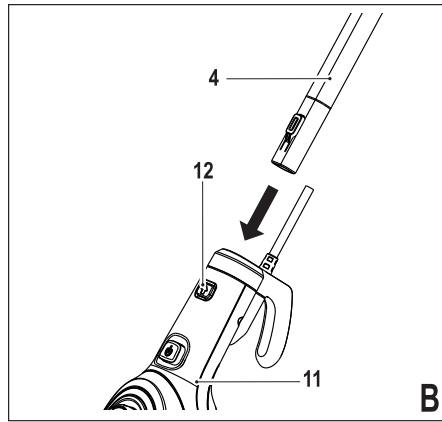
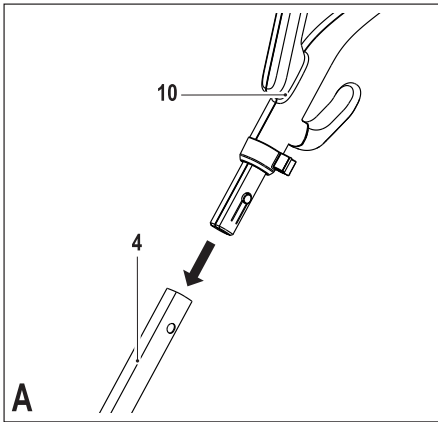
**Upozornění !**  
*Určeno pro kutily.*

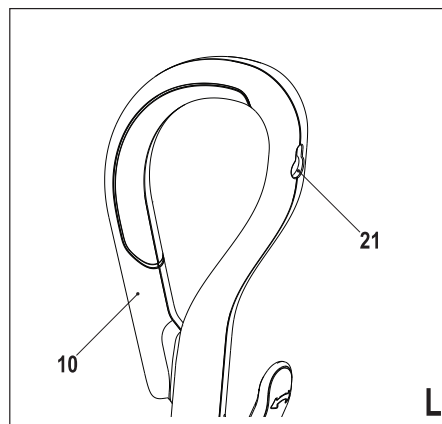
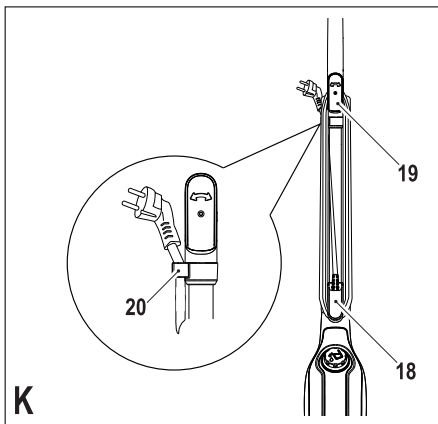
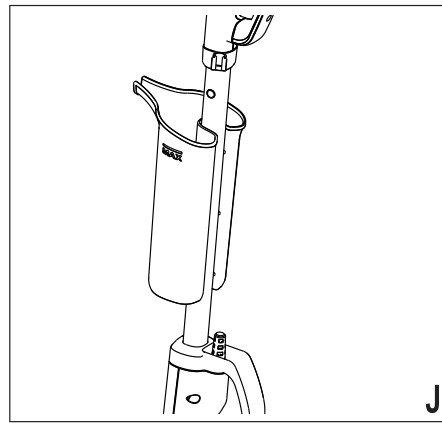
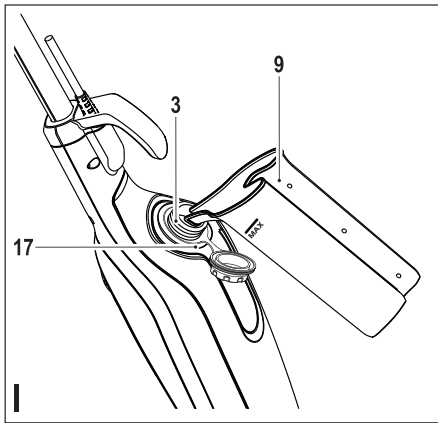
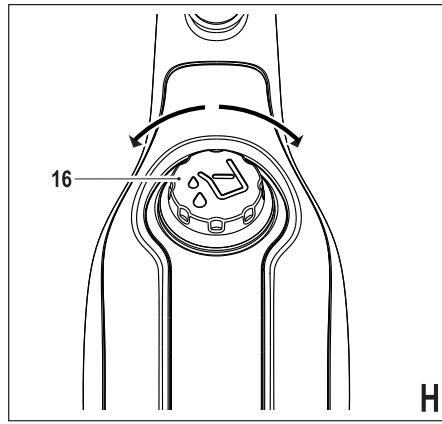
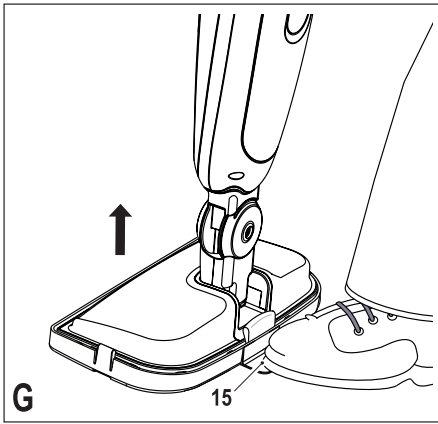
588777-04 CZ

Přeloženo z původního návodu

[www.blackanddecker.eu](http://www.blackanddecker.eu)

**FSM1500**  
**FSM1600**  
**FSM1600D**





## Použití výrobku

Váš parní mop Black & Deckere je určen k dezinfekci a čištění lakovaných povrchů tvrdých dřev, vrstvených desek, linoleí, vinylových keramických dlaždic, kamenných a mramorových podlah a k obnově koberec. Tento výrobek je určen pouze pro spotřebitelské použití v domácnostech.

## Bezpečnostní pokyny



**Varování! Pozorně si přečtěte všechna bezpečnostní varování a pokyny.** Nedodržení níže uvedených pokynů může mít za následek úraz elektrickým proudem, vznik požáru nebo vážné poranění.



**Varování!** Při použití elektrického nářadí napájeného kabelem by měly být vždy dodržovány základní bezpečnostní pokyny, včetně následujících, abyste snížili riziko vzniku požáru, riziko úrazu elektrickým proudem nebo jiného poranění a materiálních škod.

- ♦ Před použitím výrobku si pečlivě přečtěte tento návod.
- ♦ Použití tohoto výrobku je popsáno v tomto návodu. Použití jiného příslušenství nebo přídatného zařízení a provádění jiných pracovních operací, než je doporučeno tímto návodem, může způsobit poranění obsluhy.
- ♦ Uschovejte tento návod pro případné další použití.

## Použití výrobku

- ♦ Nesměřujte páru přímo na okolní osoby, zvířata, elektrické spotřebiče nebo elektrické zásuvky.
- ♦ Nevystavujte výrobek dešti.
- ♦ Výrobek nenamáčejte.
- ♦ Nenechávejte výrobek bez dozoru.
- ♦ Pokud výrobek nepoužíváte, nenechávejte jej připojen k elektrické zásuvce.
- ♦ Nikdy nevytahujte zástrčku ze zásuvky taháním za přívodní kabel. Vedte kabel tak, aby nepřecházel přes ostré hrany nebo horké a mastné povrchy.
- ♦ S parním čističem nemanipulujte, pokud máte mokré ruce.
- ♦ Mop nepřeházejte či netahejte za přívodní kabel, nepoužívejte kabel jako rukojeť, nepřivírejte kabel dvěma, nevedte kabel přes ostré rohy ani jej nevedte přes vyhřívané plochy.
- ♦ Nepoužívejte mop v uzavřených prostorách s výskytem výparů olejových ředidel, některých chemických prostředků proti molům, hořlavého prachu, nebo jiných výbušných nebo jedovatých par.
- ♦ Typ podlahy si ověřte u výrobce.
- ♦ Nepoužívejte na kůži, voskem ošetřený nábytek nebo podlahy, syntetické tkaniny, samet či jiné choulostivé materiály citlivé na vodní páru.



**Varování!** Nepoužívejte na dřevěných a laminátových podlahách bez povrchové úpravy. U voskovaných povrchů a u některých nevoskovaných podlah může dojít působením tepla a páry k odstranění lesku. Vždy se doporučuje

před pokračováním provést test na oddělené ploše. Doporučujeme se také seznámit s pokyny pro použití a údržbu výrobce podlahové krytiny.

- ♦ V parním čističi nikdy nepoužívejte odrezovače, aromatické látky, alkohol nebo saponáty, protože mohou výrobek poškodit nebo narušit jeho bezpečné použití.
- ♦ Pokud při použití parní funkce vypadne elektrický jistič, ihned výrobek přestaňte používat a kontaktujte zákaznické centrum. (Vyvarujte se úrazu elektrickým proudem.)
- ♦ Výrobek s ohledem na dezinfekci čištěného místa vytváří velmi horkou páru. To znamená, že jsou parní hlavice, čističí podložky a nástavce na koberec během použití velmi horké.
- ♦ **Výstraha!** Při použití vašeho parního mopu a při výměně jeho příslušenství noste vhodnou obuv. Nenoste nazouváky ani obuv s otevřenou špičkou.
- ♦ Víko se může během provozu zahřívat.
- ♦ Během použití může z mopu unikat pára.
- ♦ Při použití tohoto výrobku buďte obezřetní. NEDOTÝKEJTE SE žádných částí, které se mohou během provozu zahřívat.
- ♦ Před sejmutím uzávěru vodní nádržky zařízení vypněte a rukojeť vraťte do vzpřímené polohy.
- ♦ Pouze pro použití na podlaze: nepoužívejte zařízení v poloze spodní stranou vzhůru. Tento výrobek je určen pouze k použití v domácnosti ve vnitřních prostorách.

## Po použití

- ♦ Před čištěním zařízení odpojte od elektrické sítě a počkejte až zchladne.
- ♦ Není-li zařízení používáno, mělo by být uloženo na suchém místě.
- ♦ K uloženému zařízení by neměly mít přístup děti.

## Kontroly a opravy

- ♦ Před provedením údržby nebo opravou zařízení odpojte od elektrické sítě a počkejte až zchladne.
- ♦ Před použitím zkontrolujte, zda se na výrobku nevyskytují žádné poškozené nebo vadné části. Zkontrolujte, zda nejsou jeho části rozbity a zda nejsou poškozeny spínače nebo jiné díly, které by mohly ovlivnit jeho provoz.
- ♦ Pravidelně kontrolujte, zda není napájecí kabel poškozen.
- ♦ Nepoužívejte toto zařízení, je-li jakákoliv jeho část poškozena.
- ♦ Poškozené a zničené díly nechejte opravit či vyměnit v autorizovaném servisním středisku.
- ♦ Nikdy se nepokoušejte demontovat nebo vyměnit jiné díly než ty, které jsou uvedeny v tomto návodu.

## Bezpečnost ostatních osob

- ♦ Tento výrobek není určen k použití osobami (včetně dětí) se sníženými fyzickými, smyslovými nebo duševními schopnostmi, nebo s nedostatkem zkušeností a znalostí, pokud těmto osobám nebyl stanoven dohled, nebo pokud jim nebyly poskytnuty

instrukce týkající se použití výrobku osobou odpovědnou za jejich bezpečnost.

- ♦ Děti by měly být pod dozorem, aby si s nářadím nehrály.

### Zbytková rizika

Další rizika mohou nastat při jiném způsobu použití nářadí, než byl uveden v příložených bezpečnostních pokynech. Tato rizika mohou vzniknout v důsledku nesprávného použití, dlouhodobého použití atd.

Přestože jsou udržovány příslušné bezpečnostní předpisy a jsou používána bezpečnostní zařízení, určitá zbytková rizika nemohou být vyloučena. Tato rizika jsou následující:

- ♦ Zranění způsobená kontaktem s jakoukoli rotující nebo pohybující se částí.
- ♦ Zranění způsobená kontaktem s jakýmkoliv horkými částmi.
- ♦ Zranění způsobená při výměně jakýchkoliv dílů nebo příslušenství.
- ♦ Zranění způsobená dlouhodobým použitím zařízení. Používáte-li jakékoli zařízení delší dobu, zajistěte, aby byly prováděny pravidelné přestávky.

### Elektrická bezpečnost



**Varování!** Tento výrobek musí být uzemněn. Vždy zkontrolujte, zda napájecí napětí odpovídá napětí na výkonovém štítku.

Zástrčka napájecího kabelu nářadí musí odpovídat zásuvce. Zástrčku nikdy žádným způsobem neupravujte. Neupravené zástrčky a odpovídající zásuvky snižují riziko vzniku úrazu elektrickým proudem.

- ♦ **Je-li poškozen napájecí kabel, musí být vyměněn výrobcem nebo v autorizovaném servisu Black & Decker, aby bylo zabráněno možným rizikům.**

### Prodlužovací kabely a výrobek konstrukční třídy 1

- ♦ Protože je nářadí chráněno uzemněním a je konstrukční třídy 1, musí být použit 3 žilový napájecí kabel.
- ♦ S tímto výrobkem může být použit prodlužovací kabel o délce až 30 m, aniž by docházelo ke ztrátám výkonu.

### Štítky na zařízení

Na nářadí jsou následující piktogramy:



**Varování!** Z důvodu snížení rizika způsobení úrazu si uživatel musí přečíst tento návod k obsluze.



**Varování!** Nebezpečí opaření.

### Popis

Toto nářadí se skládá z několika nebo všech následujících částí.

1. Hlavní spínač (Zapnuto / Vypnuto)
2. Otočný volič Autoselect™
3. Nádržka na vodu
4. Násada rukojeti
5. Parní hlavice
6. Čistící nástavec
7. Odkládací podložka
8. Kluzný nástavec na koberce (pouze pro model FSM1600 & FSM1600D)
9. Kovnice (pouze pro model FSM1600 & FSM1600D)

### Sestavení

**Varování!** Před provedením následujících operací se ujistěte, zda je zařízení vypnuto, odpojeno od zdroje napětí a zda je vychladlé a neobsahuje žádné zbytky vody.

#### Nasazení rukojeti (obr. A a B)

- ♦ Rukojeť (10) zasuňte do horního konce násady rukojeti (4), až zaskočí na místo.
- ♦ Spodní konec násady rukojeti (4) zasuňte do horní části těla mopu (11), až zaskočí na místo.
- ♦ Násadu lze pro snadnější uskladnění z parního mopu sejmut stiskem uvolňovacího tlačítka násady (12) a vytažením násady rukojeti (4) ven z těla parního mopu (11).

#### Nasazení parní hlavice (obr. C)

- ♦ Spodní konec těla parního mopu (11) zasuňte do parní hlavice (5), až zaskočí na místo.
- ♦ Parní hlavici lze z těla parního mopu sejmut stiskem uvolňovacího tlačítka parní hlavice (13) a vytažením těla mopu (11) z parní hlavice (5) ven.

#### Nasazení čistící podložky (obr. D)

Výměnné čistící podložky si můžete zakoupit u vašeho značkového prodejce Black & Decker (katalogové číslo FSMP20-XJ).

- ♦ Čistící podložku (6) položte na podlahu tak, aby strana s háčky a oky směřovala vzhůru.
  - ♦ Parní mop lehce přitlačte dolů na čistící podložku (6).
- Upozornění!** Pokud nebudete s vaším parním mopem pracovat, vždy jej odkládejte na podložku (7) s násadou rukojeti (4) ve svislé poloze a ujistěte se, zda je parní mop vypnut.

#### Sejmutí čistící podložky (obr. E)

**Upozornění!** Při výměně čistící podložky u vašeho mopu vždy noste vhodnou obuv. Nenoste nazouváky ani obuv s otevřenou špičkou.

- ♦ Násadu rukojeti (4) vraťte do svislé polohy a parní mop VYPNĚTE.
- ♦ Parní mop odložte na odkládací podložku a počkejte až vychladne. (přibližně pět minut)
- ♦ Špičku vaší boty položte na snímací poutko čistící podložky (14) a pevně je přišlápněte.
- ♦ Parní mop z podložky zdvihněte.

**Upozornění!** Pokud nebudete s vaším parním mopem pracovat, vždy jej odkládejte na podložku (7) s násadou rukojeti (4) ve svislé poloze a ujistěte se, zda je parní mop vypnut.

### Nasazení kluzného nástavce na koberec (obr. F) (pouze pro model FSM1600 & FSM1600D)

- ♦ Kluzný nástavec na koberec položte na zem.
- ♦ Mírně přitlačte parní mop dolů na kluzný nástavec (8), až zaskočí na místo.

**Upozornění!** Pokud nebudete s vaším parním mopem pracovat, vždy jej odkládejte na podložku (7) s násadou rukojeti (4) ve svislé poloze a ujistěte se, zda je parní mop vypnut.

### Sejmutí kluzného nástavce na koberec (obr. G) (pouze pro model FSM1600 & FSM1600D)

**Upozornění!** Při výměně kluzného nástavce na koberec u vašeho mopu vždy noste vhodnou obuv. Nenoste nazouváky ani obuv s otevřenou špičkou.

- ♦ Násadu rukojeti (4) vraťte do svislé polohy a parní mop VYPNĚTE.
- ♦ Parní mop odložte na odkládací podložku a počkejte až vychladne. (přibližně pět minut)
- ♦ Špičku vaší boty položte na snímací pouťko kluzného nástavce na koberec (15) a pevně je přišlápněte.
- ♦ Parní mop z kluzného nástavce na koberec (8) zdvihněte.

**Upozornění!** Pokud nebudete s vaším parním mopem pracovat, vždy jej odkládejte na podložku (7) s násadou (4) ve svislé poloze a ujistěte se, zda je parní mop vypnut.

### Plnění nádržky na vodu (obr. H, I a J)

K prodloužení životnosti je tento parní mop vybaven systémem bránícím usazování vodního kamene.

**Poznámka:** Nádržku na vodu naplňte čistou vodou z vodovodního kohoutku.

**Poznámka:** V oblastech s velmi tvrdou vodou se doporučuje použít vodu deionizovanou.

- ♦ Ujistěte se, zda je zařízení vypnuto a odpojeno od elektrické sítě.
- ♦ Parní mop položte na odkládací podložku (7) tak, aby byla násada rukojeti (4) ve svislé poloze.
- ♦ Otáčením proti směru pohybu hodinových ručiček sejměte víčko plnicího otvoru (16).
- ♦ Nádržku (3) naplňte vodou.

**Varování!** Vaše nádržka má objem 0,5 l. Vodu nedolévejte nad vyznačenou hranici maxima.

- ♦ Otáčením po směru pohybu hodinových ručiček víčko plnicího otvoru (16) pevně dotáhněte.

**Poznámka:** Pokud není konvice používána, může být pohodlně uskladněna přichycením k násadě rukojeti (obr. J) (pouze pro model FSM1600 & FSM1600D)

**Poznámka:** Ujistěte se, zda je uzávěr plnicího otvoru pevně zajištěn. Nesprávné nasazení uzávěru zabrání spuštění parního mopu.

### Použití

#### Zapnutí a vypnutí

- ♦ Chcete-li parní mop zapnout, stiskněte hlavní spínač (1). Parní mop se rozehřívá přibližně 15 sekund.

**Poznámka:** Pokud je parní mop poprvé zapnut, nádržka na vodu se zbarví do červena. Jakmile je parní mop připraven k použití, nádržka na vodu se zbarví modře.

- ♦ Chcete-li parní mop vypnout, stiskněte hlavní spínač (1).

**Upozornění!** Nikdy neopouštějte parní mop v provozu na jednom místě po delší dobu. Pokud nebudete s vaším parním mopem pracovat, vždy jej odkládejte na podložku (7) s násadou rukojeti (4) ve svislé poloze a ujistěte se, zda je parní mop vypnut.

**Upozornění!** Po použití parní mop vždy vyprázdněte.

### Technologie Autoselect™

Tento parní mop je vybaven otočným voličem Autoselect™ (2), který zobrazuje různé úrovně použití při čištění. Používá se k volbě správného provozního režimu pro každý určitý druh čištění. Voličem Autoselect™ (2) nastavíte jeden z následujících režimů:

	Dřevo/Vrstvená deska
	Kámen/Mramor
	Dlaždice/Vinyl

Parní mop zvolí pro dané čištění správné množství páry.

### Rady pro optimální použití

#### Všeobecné

**Upozornění!** Nikdy nepoužívejte parní mop bez upevněné čistící podložky.

- ♦ Před použitím parního mopu podlahu vždy vysajte nebo zameťte.
- ♦ Nejjednodušší způsob použití mopu je sklonění násady rukojeti v úhlu 45° a pomalé čištění se zakrytím malé plochy.
- ♦ Ve vašem parním mopu nepoužívejte chemické čistící prostředky. K odstranění odolných nečistot z vinylových krytín nebo linolea můžete provést před použitím parního mopu předběžnou očistu jemným saponátem a vodou.

#### Parní čištění

- ♦ Čistící podložku (6) položte na podlahu tak, aby strana s háčky a oky směřovala vzhůru.
- ♦ Zdvihněte parní mop z odkládací podložky (7) a mírně jej přitlačte k čistící podložce (6).
- ♦ Parní mop odložte na odkládací podložku.
- ♦ Mop připojte k elektrické síti.
- ♦ Voličem Autoselect™ (2) vyberte požadované nastavení.
- ♦ Stiskněte hlavní spínač (1). Parní mop se rozehřívá přibližně 15 sekund.
- ♦ Tahem násady rukojeti (4) vzad aktivujete čerpadlo páry. Po několika sekundách začne z parní hlavice vycházet pára.
- ♦ Několik sekund potrvá, než se pára dostane do čistící podložky. Po dezinfikovaném/čištěném povrchu nyní parní mop lehce klouže.

- ♦ Pomalu parní mop tlačte po podlaze vpřed a vzad tak, aby bylo každé místo pečlivě vyčištěno.

**Poznámka:** Během použití můžete parní čerpadlo vypnout vrácením násady rukojeti do svislé polohy. Tato praktická funkce vám umožní odložit bez vypnutí parní mop na odkládací podložku na krátkou dobu, aby jste mohli přemístit předměty na nábytku a poté pokračovat v čištění.

- ♦ Po skončení práce s parním mopem vraťte násadu rukojeti (4) do svislé polohy a mop vypněte. Položte jej na odkládací podložku (7) a počkejte, až zcela vychladne. (přibližně pět minut)

**Upozornění!** Je důležité sledovat hladinu vody v nádržce. Pokud chcete dolít vodu do nádržky a pokračovat v dezinfekci/čištění, vraťte násadu rukojeti (4) do svislé polohy a parní mop vypněte. Odpojte mop od elektrického přívodu a dodanou konvicí (9) doplňte vodu do nádržky (3). **Upozornění!** Nikdy neponechávejte parní mop v provozu na jednom místě po delší dobu. Pokud nebudete s vaším parním mopem pracovat, vždy jej odkládejte na podložku (7) s násadou rukojeti (4) ve svislé poloze a ujistěte se, zda je parní mop vypnut.

#### Obnova koberců

- ♦ Čisticí podložku (6) položte na podlahu tak, aby strana s háčky a oky směřovala vzhůru.
- ♦ Zdvihněte parní mop z odkládací podložky (7) a mírně jej přitlačte k čisticí podložce (6).
- ♦ Kluzný nástavec na koberce (8) položte na zem.
- ♦ Mírně přitlačte parní mop dolů na kluzný nástavec (8), až zaskočí na místo.
- ♦ Parní mop odložte na odkládací podložku. (7)
- ♦ Mop připojte k elektrické síti.
- ♦ Voličem Autoselect™ (2) vyberte nastavení Dřevo/Vrstvená deska.
- ♦ Stiskněte hlavní spínač (1). Parní mop se rozehřívá přibližně 15 sekund.
- ♦ Tahem násady rukojeti (4) vzad aktivujete čerpadlo páry. Po několika sekundách začne z parní hlavice vycházet pára.
- ♦ Pomalu parní mop tlačte po koberci vpřed a vzad tak, aby bylo každé místo pečlivě obnoveno.

**Poznámka:** Během použití můžete parní čerpadlo vypnout vrácením násady rukojeti (4) do svislé polohy. Tato praktická funkce vám umožní odložit bez vypnutí parní mop na odkládací podložku (7) na krátkou dobu, aby jste mohli přemístit předměty na nábytku a poté pokračovat v čištění.

- ♦ Po skončení práce s parním mopem vraťte násadu rukojeti (4) do svislé polohy a mop vypněte. Položte jej na odkládací podložku (7) a počkejte, až zcela vychladne. (přibližně pět minut)

**Upozornění!** Je důležité sledovat hladinu vody v nádržce. Pokud chcete dolít vodu do nádržky a pokračovat v dezinfekci/čištění, vraťte násadu rukojeti (4) do svislé polohy a parní mop vypněte. Odpojte mop od elektrického přívodu a dodanou konvicí doplňte vodu do nádržky.

**Upozornění!** Nikdy neponechávejte parní mop v provozu na jednom místě po delší dobu. Pokud nebudete s vaším parním mopem pracovat, vždy jej odkládejte na podložku (7) s násadou rukojeti (4) ve svislé poloze a ujistěte se, zda je parní mop vypnut.

#### Po použití (obr. K a L)

- ♦ Násadu rukojeti (4) vraťte do svislé polohy a parní mop VYPNĚTE.
- ♦ Parní mop odložte na odkládací podložku (7) a počkejte až vychladne. (přibližně pět minut)
- ♦ Parní mop odpojte od elektrického přívodu.
- ♦ Nádržku na vodu (3) vyprázdněte.
- ♦ Sejměte čisticí podložku (6) a dobře ji pro další použití opláchněte. (Řiďte se pokyny vyznačenými na čisticí podložce).
- ♦ Napájecí kabel navíňte okolo úložných háčků (18 a 19).

**Poznámka:** Úložný háček (19) lze natočit pro snadné sejmутí navinutého kabelu při dalším použití.

- ♦ Napájecí kabel upněte v místě u zástrčky do přichytky kabelu (20).
- ♦ Parní mop uskladněte položen na odkládací podložce (7).

**Poznámka:** Pokud bude nástavec rukojeti (4) ve svislé poloze a napájecí kabel úhledně svinut okolo úložných háčků (18 a 19) a bude zajištěn v přichytce kabelu (20), váš parní mop bude stát bez další opěry. Alternativně lze použít závěsnou konzoli (21), která je součástí rukojeti (10) a díky které můžete váš parní mop zavěsit na vhodný hák na zdi. Vždy zajistěte, aby váš nástěnný hák bezpečně unesl hmotnost parního mopa.

#### Údržba a čištění

Vaše zařízení Black & Decker bylo zkonstruováno tak, aby vám sloužilo dlouhou dobu s minimálními nároky na údržbu. Dlouhodobá bezproblémová funkce nářadí závisí na jeho řádné údržbě a pravidelném čištění.

**Varování!** Před prováděním jakékoli údržby nebo čištění odpojte zařízení vypněte a odpojte od elektrické sítě.

- ♦ Zařízení otřete měkkým navlhčeným hadříkem.
- ♦ K odstranění odolných nečistot můžete k navlhčení hadříku použít jemný roztok mýdla a vody.

#### Údržba a čisticí podložky

Pokyny k praní - Žádné avivážní prostředky - Před opětovným použitím nechte zcela vyschnout.

**Upozornění!** Řiďte se pokyny pro čištění vyznačenými na štítku čisticí podložky.

#### Výměna síťové zástrčky (pouze pro Velkou Británii a Irsko)

Budete-li instalovat novou zástrčku napájecího kabelu:

- ♦ Zajistěte ekologickou likvidaci staré zástrčky.
- ♦ Připojte hnědý vodič ke svorce pod napětím na nové zástrčce.
- ♦ Modrý vodič připojte k nulové svorce.
- ♦ Žluto/zelený vodič připojte k uzemňovací svorce.

**Varování!** Dodržujte montážní pokyny dodávané s kvalitními zástrčkami. Doporučená pojistka: 13 A.

#### Ochrana životního prostředí



Třídte odpad. Tento výrobek nesmí být likvidován v běžném komunálním odpadu.

Pokud nebudete výrobek Black & Decker dále používat nebo přejete-li si jej nahradit novým, nelikvidujte jej spolu s běžným komunálním odpadem. Zajistěte likvidaci tohoto výrobku v tříděném odpadu.



Tříděný odpad umožňuje recyklaci a opětovné využití použitých výrobků a obalových materiálů. Opětovné použití recyklovaných materiálů pomáhá chránit životní prostředí před znečištěním a snižuje spotřebu surovin.

Při zakoupení nových výrobků vám prodejny, místní sběrný odpadů nebo recyklační stanice poskytnou informace o správné likvidaci elektroodpadů z domácnosti.

Společnost Black & Decker poskytuje službu sběru a recyklace výrobků Black & Decker po skončení jejich provozní životnosti. Chcete-li získat výhody této služby, odevzdejte prosím váš výrobek kterémukoli autorizovanému zástupci servisu, který nářadí odebere a zajistí jeho recyklaci.

Místo nejbližšího autorizovaného servisu Black & Decker naleznete na příslušné adrese uvedené v tomto návodu. Seznam autorizovaných servisů Black & Decker a podrobnosti o poprodejním servisu naleznete také na internetové adrese: [www.2helpU.com](http://www.2helpU.com)

### Technické údaje

	FSM1600 FSM1600D (Typ 2)	FSM1500 (Typ 2)
Napájecí napětí	V 230	230
Jmenovitý	W 1600	1500
Objem nádržky	l 0,5	0,5
Hmotnost	kg 2,52	2,52

### Záruka

Společnost Black & Decker je přesvědčena o kvalitě svých výrobků a nabízí mimořádnou záruku. Tato záruka je nabízena ve prospěch zákazníka a nijak neovlivní jeho zákonná záruční práva. Tato záruka platí ve všech členských státech EU a evropské zóny volného obchodu EFTA.

Objeví-li se na výrobku Black & Decker, v průběhu 24 měsíců od zakoupení, jakékoli materiálové či výrobní vady, společnost Black & Decker garantuje ve snaze o minimalizování vašich starostí bezplatnou výměnu vadných dílů, opravu nebo výměnu celého výrobku za níže uvedených podmínek:

- ♦ Výrobek nebyl používán pro obchodní nebo profesionální účely a nedocházelo k jeho pronájmu;
- ♦ Výrobek nebyl vystaven nesprávnému použití a nebyla zanedbána jeho předepsaná údržba;
- ♦ Výrobek nebyl poškozen cizím zaviněním;
- ♦ Opravy nebyly prováděny jinými osobami, než autorizovanými opraváři nebo mechaniky autorizovaného servisu Black & Decker.

Požadujete-li záruční opravu, budete muset prodejci nebo zástupci autorizovaného servisu předložit doklad o zakoupení výrobku. Místo nejbližšího autorizovaného servisu Black & Decker naleznete na příslušné adrese uvedené v tomto návodu. Seznam autorizovaných servisů Black & Decker a podrobnosti o poprodejním servisu naleznete také na internetové adrese: [www.2helpU.com](http://www.2helpU.com)

Navštivte prosím naše internetové stránky [www.blackanddecker.co.uk](http://www.blackanddecker.co.uk) a zaregistrujte zde Váš nový výrobek. Registrace umožňuje společnosti Black & Decker informovat zákazníky o průběžných změnách a nových výrobcích. Další informace o značce Black & Decker a o celé řadě našich dalších výrobků naleznete na adrese [www.blackanddecker.co.uk](http://www.blackanddecker.co.uk)



**STANLEY BLACK & DECKER CZECH REPUBLIC S.R.O.**

Türkova 5b  
149 00 Praha 4  
Česká Republika  
Tel.: 00420 261 009 772  
Fax: 00420 261 009 784  
Servis: 00420 244 403 247  
www.dewalt.cz  
obchod@sbdinc.com

**STANLEY BLACK & DECKER SLOVAKIA S.R.O.**

Tomášikova 50b  
831 04 Bratislava  
Tel.: 00420 261 009 772  
Fax: 00420 261 009 784  
www.dewalt.sk  
obchod@sbdinc.com

**BAND SERVIS**

K Pasekám 4440  
760 01 Zlín  
Tel.: 00420 577 008 550,1  
Fax: 00420 577 008 559  
www.bandservis.cz  
bandservis@bandservis.cz

**BAND SERVIS**

Kláštorského 2  
140 00 Praha 4  
Tel.: 00420 244 403 247  
Fax: 00420 241 770 167  
j.kraus@bandservis.cz  
www.bandservis.cz  
bandservis@bandservis.cz

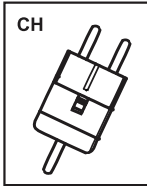
**BAND SERVIS**

Paulínska 22  
917 01 Trnava  
Tel.: 00421 335 511 063  
Fax: 00421 335 512 624  
www.bandservis.sk  
p.talajka@bandservis.sk

**BAND SERVIS**

Južná trieda 17 (budova TWD)  
040 01 Košice  
Tel.: 00421 556 233 155  
bandserviske@zoznam.sk

Partial support - Only parts shown available  
 Nur die aufgeführten Teile sind lieferbar  
 Réparation partielle - Seules les pièces indiquées sont disponibles  
 Supporto parziale - Sono disponibili soltanto le parti evidenziate  
 Solo estan disponibles las peizas listadas  
 So se encontram disponíveis as peças listadas  
 Gedeeltelijke ondersteuning - alleen de getoonde onderdelen zijn beschikbaar



CH

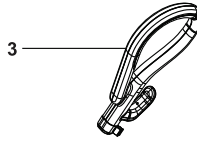
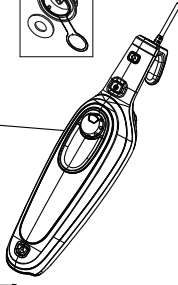
100



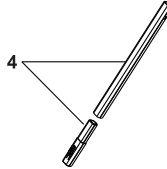
7

1

10

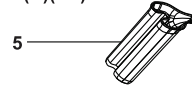


3



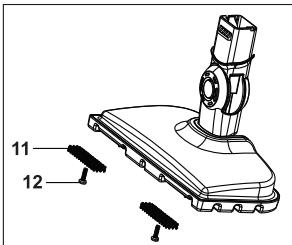
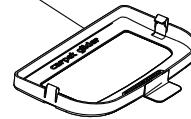
4

FSM1600(D)(VP)



5

6

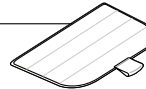


11

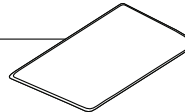
12

2

8



9



©

**CZ** ZÁRUČNÍ LIST

**PL** KARTA GWARANCYJNA

**H** JÓTÁLLÁSI JEGY

**SK** ZÁRUČNÝ LIST



**CZ** měsíců  
**H** hónap

**24**

**PL** miesiące  
**SK** mesiacov

<b>CZ</b>	Výrobní kód	Datum prodeje	Razítko prodejny Podpis
<b>H</b>	Gyári szám	A vásárlás napja	Pecsét helye Aláírás
<b>PL</b>	Numer seryjny	Data sprzedaży	Stempel Podpis
<b>SK</b>	Číslo série	Dátum predaja	Pečiatka predajne Podpis

(CZ)

Adresy servisu  
Band Servis  
Klásterského 2  
CZ-140 00 Praha 4  
Tel.: 00420 244 403 247  
Fax: 00420 241 770 167

Band Servis  
K Pasekám 4440  
CZ-76001 Zlín  
Tel.: 00420 577 008 550,1  
Fax: 00420 577 008 559  
<http://www.bandservis.cz>

(H)

Black & Decker Központi  
Garanciális-és Márkaszerviz  
1163 Budapest  
(Sashalom) Thököly út 17.  
Tel.: 403-2260  
Fax: 404-0014  
[www.rotelkft.hu](http://www.rotelkft.hu)

(PL)

Adres serwisu centralnego  
ERPATECH  
ul. Bakaliowa 26  
05-080 Mościska  
Tel.: 022-8620808  
Fax: 022-8620809

(SK)

Adresa servisu  
Band Servis  
Paulínska ul. 22  
SK-91701 Trnava  
Tel.: 00421 335 511 063  
Fax: 00421 335 512 624

(CZ) Dokumentace záruční opravy

(PL) Przebieg napraw gwarancyjnych

(H) A garanciális javítás dokumentálása

(SK) Záznamy o záručných opravách

CZ	Číslo	Datum příjmu	Datum zakázky	Číslo zakázky	Závada	Razítko Podpis
H	Sorszám	Bejelentés időpontja	Javítási időpont	Javítási munkalapszám	Hiba jelleg oka	Pecsét Aláírás
	Jótállás új határideje					
PL	Nr.	Data zgłoszenia	Data naprawy	Nr. zlecenia	Przebieg naprawy	Stempel Podpis
SK	Číslo dodávky	Dátum nahlásenia	Dátum opravy	Číslo objednávky	Popis poruchy	Pečiatka Podpis