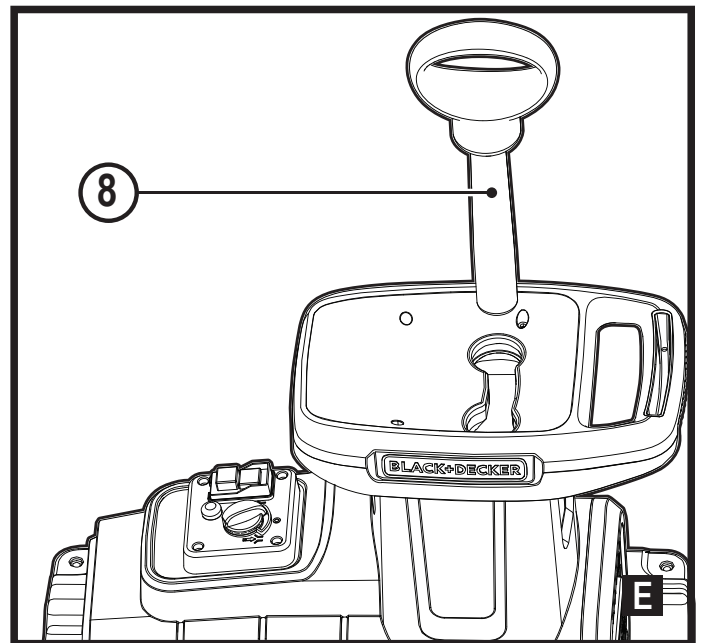
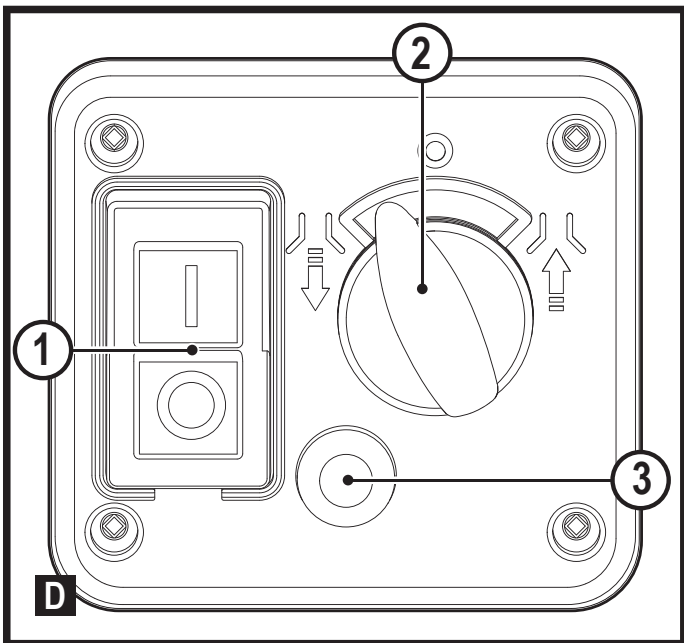
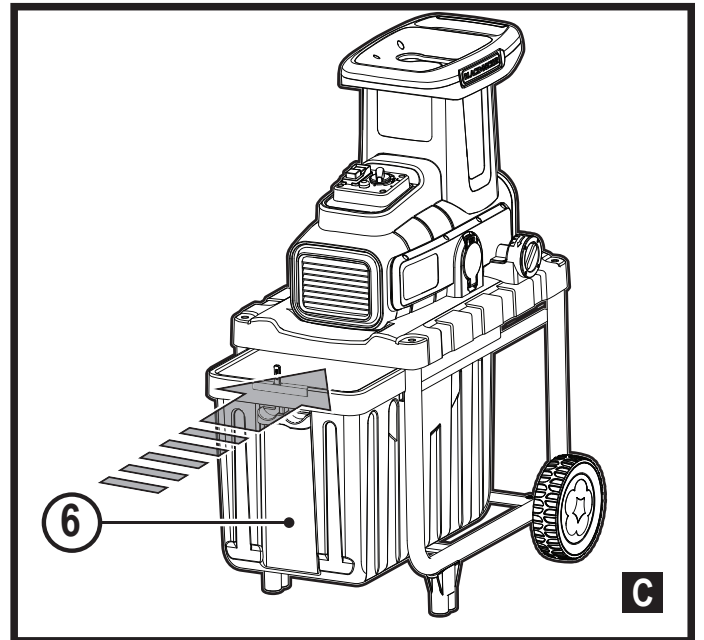
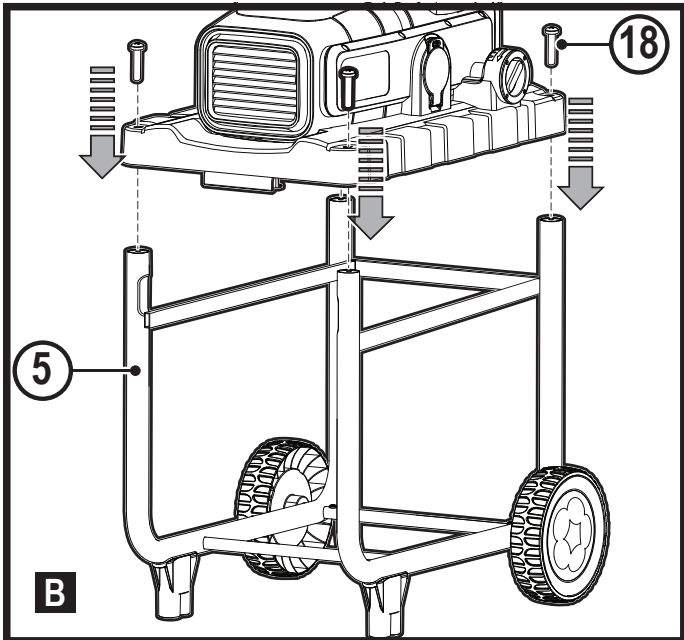
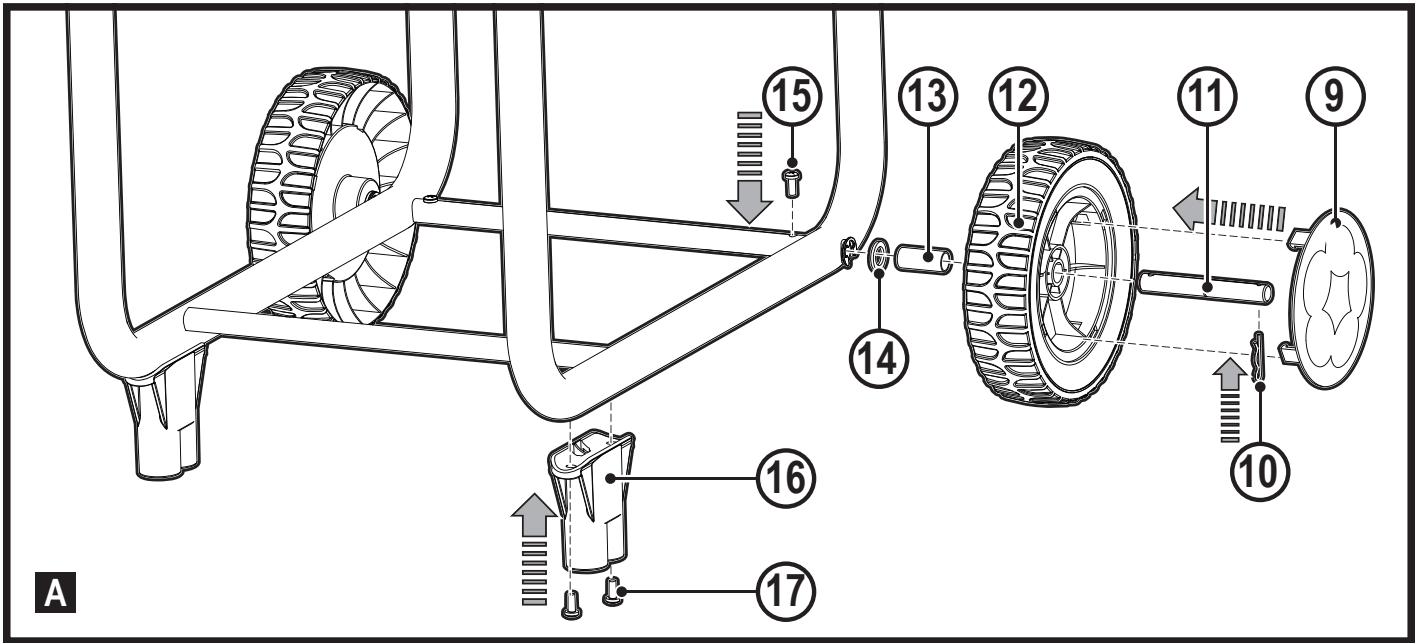


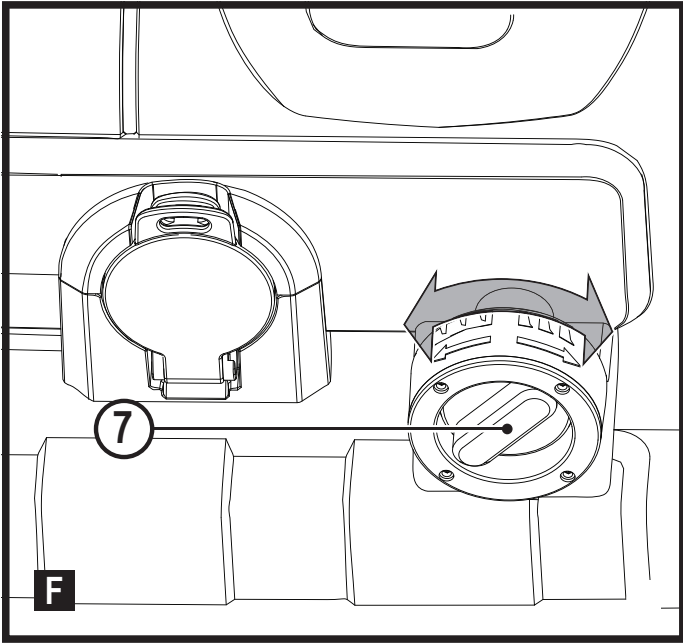
Инструмент не предназначен для профессионального использования.

Перевод с оригинала инструкции

www.blackanddecker.eu

BEGAS5800





Назначение

Ваш садовый измельчитель BLACK+DECKER™ BEGAS5800 разработан для измельчения большинства кухонных и садовых отходов, включая спиленные сучья, обрезанные ветки кустарника, мелкие ветви и прочие садовые органические отходы, а также бумагу и картон. Измельчённый мусор является идеальным для закладки в компост, а уменьшение объёма мусора облегчает его удаление.

Данный садовый измельчитель предназначен только для бытового использования. Он рассчитан на работу с перерывами: рекомендуемое время загрузки материала составляет 40% полного рабочего цикла измельчителя. Сортировка и отбор материала обычно обеспечивают достаточные интервалы в работе.

Инструкции по технике безопасности

Внимание! При использовании электрических инструментов соблюдение правил по технике безопасности и следование данным инструкциям позволит снизить вероятность возникновения пожара, поражения электрическим током и получения травм.

- ◆ Перед использованием инструмента внимательно прочтите данное руководство по эксплуатации.
- ◆ Назначение инструмента описывается в данном руководстве по эксплуатации. Использование любых принадлежностей или приспособлений, а также

выполнение данным инструментом любых видов работ, не рекомендованных данным руководством по эксплуатации, может привести к несчастному случаю.

- ◆ Сохраните данное руководство для последующего обращения к нему.

Обучение

- ◆ Внимательно прочтите руководство по эксплуатации. Изучите все средства управления инструментом и используйте его по назначению.
- ◆ Не допускайте детей и любых лиц, не знакомых с данными правилами техники безопасности, к работе инструментом. Местное законодательство может ограничивать возраст оператора.
- ◆ Никогда не используйте инструмент, если поблизости находятся люди, в особенности, дети, или животные.

- ◆ Помните, что оператор или пользователь несет ответственность за несчастные случаи или возникновение других лиц или их имущества.

Подготовка к эксплуатации

- ◆ Не эксплуатируйте данный инструмент вблизи от посторонних лиц.
- ◆ Эксплуатируйте инструмент только в свободном пространстве (например, вдали от стен и прочих стационарных предметов) и на твёрдой ровной поверхности.
- ◆ Не используйте инструмент при плохих погодных условиях, особенно в грозу.
- ◆ При работе данным инструментом всегда надевайте защитные очки.
- ◆ Если уровень шума кажется слишком высоким, следует использовать защитные наушники.
- ◆ Не надевайте свободную одежду или украшения, так как они могут быть захвачены движущимися частями инструмента.
- ◆ При работе вне помещений рекомендуется надевать резиновые перчатки и обувь на нескользящей подошве. Используйте защитный головной убор, чтобы спрятать длинные волосы.
- ◆ При использовании инструмента всегда надевайте длинные брюки.
- ◆ Не подвергайте инструмент воздействию дождя. Не пользуйтесь инструментом, если существует риск возникновения пожара или взрыва, т.е. рядом с легковоспламеняющимися жидкостями или газами.
- ◆ Не эксплуатируйте инструмент, установив его на мощёной или гравийной поверхности, где выбрасываемый материал может нанести травму.
- ◆ Чтобы избежать повреждения зубчатого колеса для резки, очищайте корни от земли. Не пытайтесь измельчать кости, камни, стекло, металл, пластик или тряпки.

- ◆ Перед использованием тщательно проверьте инструмент и электрокабель на отсутствие повреждений. Проверьте точность совмещения и лёгкость перемещения подвижных деталей, целостность деталей, защитных устройств, выключателей и любых других элементов инструмента, воздействующих на его работу. Убедитесь, что инструмент будет работать надлежащим образом и по своему назначению. Не используйте инструмент, если повреждена или неисправна какая-либо его деталь. Не используйте инструмент, если его выключатель не устанавливается в положение включения или выключения.
- ◆ Ремонтируйте или заменяйте повреждённые или неисправные детали только в авторизованном сервисном центре. Никогда не пытайтесь выполнить ремонт самостоятельно.

- ◆ Во избежание несчастного случая, замена повреждённого кабеля питания должна производиться только в авторизованном сервисном центре или авторизованным квалифицированным специалистом. Заменяйте повреждённые или нечитаемые этикетки.

Безопасность посторонних лиц

- ◆ Данный инструмент может использоваться детьми старше 8-ми лет и людьми со сниженными физическими, сенсорными и умственными способностями или не имеющими необходимого опыта или навыка, если они выполняют работу под присмотром или получили инструкции относительно безопасной работы с этим инструментом и осознают наличие потенциальной опасности при его использовании.
- ◆ Не позволяйте детям играть с инструментом. Не

позволяйте детям производить чистку и техническое обслуживание инструмента без присмотра.

Остаточные риски

При работе данным инструментом возможно возникновение дополнительных остаточных рисков, которые не вошли в описанные здесь правила техники безопасности. Эти риски могут возникнуть при неправильном или продолжительном использовании изделия и т.п. Несмотря на соблюдение соответствующих инструкций по технике безопасности и использование предохранительных устройств, некоторые остаточные риски невозможно полностью исключить. К ним относятся:

- ◆ Травмы в результате касания вращающихся/двигающихся частей инструмента.
- ◆ Травмы в результате касания горячих частей инструмента.
- ◆ Риск получения травмы во время смены деталей или насадок.

- ◆ Риск получения травмы, связанный с продолжительным использованием инструмента. При использовании инструмента в течение продолжительного периода времени делайте регулярные перерывы в работе.
- ◆ Ухудшение слуха.
- ◆ Ущерб здоровью в результате вдыхания пыли в процессе работы с инструментом (например, при обработке древесины, в особенности, дуба, бука и ДВП).
- ◆ Если работа газонокосилкой на влажном участке неизбежна, используйте устройство защитного отключения (УЗО) с током расцепления не более 30 мА. Использование УЗО снижает риск поражения электрическим током.
- ◆ Никогда не поднимайте и не носите инструмент при работающем двигателе.

Защита от поражения электрическим током

- ◆ Инструмент должен подсоединяться к сетевой

розетке или удлинителю кабелю с заземлением.

- ◆ **Электробезопасность** может быть повышена при использовании высокочувствительного (30 мА/30 мС) устройства защитного отключения (УЗО).
- ◆ Ваш инструмент работает только от электросети переменного тока (АС). Не пытайтесь подключать его к другим источникам электропитания.

Удлинительные кабели

- ◆ При работе электроинструментом на открытом воздухе всегда используйте удлинительные кабели, предназначенные для применения вне помещений.
- ◆ Трехжильный удлинительный кабель длиной до 25 м и диаметром в поперечном сечении 1,5 мм² может использоваться без потери мощности.
- ◆ Всегда держите удлинительные кабели вдали от движущихся опасных

частей, чтобы избежать повреждений кабелей, которые могут привести к контакту с токоведущими частями.

Эксплуатация

- ◆ Перед включением инструмента убедитесь, что загрузочный контейнер пуст.
- ◆ Держите лицо и тело далеко от загрузочного отверстия, так как длинные ветки при втягивании зубчатым колесом для резки могут внезапно и сильно ударить. Следите за тем, чтобы руки или какая-либо часть тела или деталь одежды не попали в загрузочный контейнер, разгрузочный жёлоб, и не находились близко от подвижных деталей.
- ◆ Всегда сохраняйте равновесие и устойчивую позу. Не перенапрягайтесь. При загрузке материала никогда не стойте на уровне выше уровня основания инструмента.
- ◆ Всегда находитесь в стороне от разгрузочной зоны в процессе работы данного инструмента.

- ◆ При загрузке материала внимательно следите, чтобы вместе с ним в инструмент не попадали куски металла, камня, осколки бутылок, жестяные банки и другие посторонние предметы.
- ◆ Если под ножи механизма попадут какие-либо посторонние предметы или если инструмент начинает работать с необычным звуком или вибрацией, выключите инструмент, выньте вилку кабеля из розетки электросети и подождите, пока инструмент не остановится.
- ◆ Осмотрите инструмент на наличие повреждений.
- ◆ Проверьте крепления и затяните все неплотно затянутые части.
- ◆ Ремонтируйте или заменяйте неисправные детали оригинальными деталями только в авторизованном сервисном центре.
- ◆ Следите, чтобы переработанный материал не скапливался в разгрузочной зоне; он будет мешать дальнейшей разгрузке, что может привести к выбросу материала через загрузочное отверстие.
- ◆ Если инструмент забился, выключите инструмент, выньте вилку кабеля из розетки электросети и дайте инструменту полностью остановиться. Затем удалите отходы.
- ◆ Убедитесь, что все защитные кожухи и дефлекторы установлены на место и исправны.
- ◆ Не переносите и не наклоняйте инструмент, когда он работает.
- ◆ Не оставляйте инструмент без присмотра. Если вы уходите с рабочей площадки, выключайте инструмент, вынимайте вилку кабеля из розетки электросети и ждите, пока инструмент полностью не остановится. Не позволяйте детям играть с инструментом.
- ◆ Не наклоняйте инструмент, подключённый к источнику питания.

- ◆ Всегда отключайте инструмент от источника питания:
 - ◆ перед прочисткой засорений;
 - ◆ перед осмотром, чисткой или техническим обслуживанием инструмента;
 - ◆ перед осмотром инструмента на наличие повреждения после контакта с посторонним предметом;
 - ◆ если инструмент при запуске начинает сильно вибрировать.

Техническое обслуживание и хранение

- ◆ Если работа инструментом приостанавливается для проведения технического обслуживания, осмотра, хранения или для замены какой-либо принадлежности, выключайте инструмент и вынимайте вилку кабеля из розетки электросети. Перед каждой операцией осмотра, регулировки и пр. проверяйте, что все подвижные детали полностью остановились.

- ◆ Храните инструмент в сухом и запирающемся на замок помещении. Дети не должны иметь доступ к убранному на хранение инструментам.

Маркировка инструмента

Наравне с кодом даты на инструменте имеются следующие знаки:



Внимание! Перед работой прочтите полностью данное руководство по эксплуатации.



Опасность – вращающиеся ножи. Держите руки и ноги вдали от отверстий.



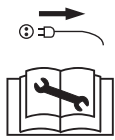
Не используйте инструмент во влажной среде и не оставляйте его под дождём.



При работе с данным инструментом надевайте защитные очки или маску.



При работе с инструментом используйте средства защиты органов слуха.



Перед чисткой или техническим обслуживанием всегда вынимайте вилку кабеля из розетки электросети.

Не используйте инструмент, если его кабель повреждён.



Если кабель повреждён или запутан, выньте вилку сетевого кабеля из розетки.



Прежде чем прикоснуться к инструменту дождитесь его полной остановки.



Остерегайтесь разлетающихся предметов. Следите, чтобы в зоне работы не было посторонних лиц.



При работе с инструментом надевайте защитные перчатки.

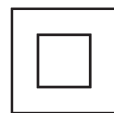


Не используйте инструмент в качестве лестничной ступени.



Гарантированная акустическая мощность в соответствии с Директивой 2000/14/ЕС.

Электробезопасность



Внимание! Данный инструмент защищён двойной изоляцией, что

исключает потребность в заземляющем проводе.

- ◆ Следите за напряжением электрической сети, оно должно соответствовать величине, обозначенной на информационной табличке инструмента. Во избежание несчастного случая замена повреждённого кабеля питания должна производиться только на заводе-изготовителе или в авторизованном сервисном центре BLACK+DECKER.
- ◆ Электробезопасность может быть повышена при использовании высокочувствительного 30 мА устройства защитного отключения (УЗО).

ПРЕМЕЧАНИЕ: Данное устройство предназначено для подключения к источнику питания с максимальным допустимым электрическим сопротивлением системы $Z_{\max} 0,25 \text{ Ом}$ в точке подключения (блоке питания) пользовательской сети. Пользователь должен следить за тем, чтобы данное устройство подключалось только к системе электропитания, которая полностью соответствует описанным выше требованиям. При необходимости пользователь может узнать о системе сопротивления в точке подключения в компании по коммунальному электроснабжению.

Составные части

Ваш инструмент может содержать все или некоторые из перечисленных ниже составных частей:

1. Пусковой выключатель
2. Переключатель направления
3. Кнопка защиты от перегрузок
4. Загрузочная воронка
5. Опорный кронштейн
6. Контейнер для отходов
7. Регулятор
8. Шток поршня

Сборка

Внимание! Перед началом сборки убедитесь, что инструмент выключен и отсоединён от электросети.

Установка колёс на опорном кронштейне (Рис. А)

- ◆ Вставьте в колесо (12) гильзу (13).
- ◆ Вставьте в колесо (12) и гильзу (13) стержень (11).
- ◆ Введите стержень (11) в шайбу (14) и вставьте его в опорный кронштейн(5).
- ◆ Зафиксируйте стержень колеса (11) в опорном кронштейне при помощи винта (15).
- ◆ Зафиксируйте колесо (12) на стержне при помощи пружинного фиксатора (10).
- ◆ Используя винты (17) закрепите ножку (16) на опорном кронштейне (5).
- ◆ Повторите сборку на противоположной стороне.

Установка корпуса двигателя на опорном кронштейне (Рис. В)

- ◆ Совместите отверстия на корпусе двигателя с соответствующими отверстиями на опорном кронштейне (5).
- ◆ Вставьте винты (18) через корпус двигателя в опорный кронштейн.

Установка контейнера для отходов (Рис. С)

- ◆ Вдвиньте контейнер для отходов (6) в кронштейн (5), убедившись, что защитный выключатель надёжно зафиксирован.

Примечание: Инструмент не будет работать без активирования защитного выключателя.

Эксплуатация

Внимание! Не форсируйте рабочий процесс. Избегайте перегрузки инструмента.

- ◆ Не выключайте инструмент, если он полностью не разгрузился, в противном случае он может забиться и его повторный запуск будет затруднён.
- ◆ Перед измельчением очищайте корни растений от земли и камней.
- ◆ Крепко держите ветви при их загрузке в измельчитель.
- ◆ При необходимости используйте стержень поршня (8), загружая материал в измельчитель, как показано на Рисунке Е.

Включение и выключение (Рис. D)

Включение

- ◆ Установите переключатель направления (2) влево.
- ◆ Нажмите на кнопку «I» пускового выключателя.

Выключение

- ◆ Нажмите на кнопку «O» пускового выключателя.

Внимание! Не нажимайте резко один за другим переключатель направления и пусковой выключатель. Резкое включение может создать броски тока, потенциально опасные для измельчителя.

Устранение забивания

Если инструмент забивается слишком толстыми или твёрдыми ветками или посторонними предметами, обычно, измельчитель освобождается автоматически. Направление вращения автоматически переключается на обратную подачу, и материал начинает выходить через верх. Для переключения вращения на подачу вперёд, выполните следующие операции:

- ◆ Выключите инструмент и подождите, пока нож полностью не остановится.
- ◆ Снова включите измельчитель, и он возобновит подачу вперёд.

В случае забивания инструмента материалом:

- ◆ Выключите инструмент.
- ◆ Установите переключатель направления (2) вправо.
- ◆ Нажимайте на кнопку «1», пока забивание не устранилось.

Внимание! Ветки могут выбрасываться из загрузочной воронки, когда инструмент включён на обратную подачу.

Если забивание не устранилось:

- ◆ Выключите инструмент и отключите его от источника питания.
- ◆ Разворошите мусор в камере для резки при помощи деревянной палки или стержня поршня (8).
- ◆ Вставьте вилку кабеля в розетку электросети и выполните описанные выше операции для удаления любого мусора.

Внимание! Всегда при устранении забивания выключайте инструмент и отключайте его от электросети. Не пытайтесь устранять забивание рукой через загрузочную воронку или разгрузочное отверстие. Держите руки в стороне от камеры для резки.

Регулировка режущей пластины (Рис. F)

Если инструмент не измельчает материал, необходимо отрегулировать режущую пластину.

- ◆ Поверните регулятор (7) по часовой стрелке на пол-оборота в положение резания лёгких материалов.
- ◆ Поверните регулятор против часовой стрелки на пол-оборота в положение дробления для переработки твёрдых материалов. Может потребоваться дважды подвергнуть материал дроблению, прежде чем измельчить его полностью.
- ◆ Следите, чтобы режущий нож и упор не касались друг друга во избежание повреждения инструмента.

Если переработанный материал повисает цепочкой, выполните регулировку следующим образом:

- ◆ Включите инструмент.
- ◆ Очень медленно и плавно поворачивайте регулятор (7) по часовой стрелке, пока вы не услышите лёгкий скребущий звук или из разгрузочного жёлоба не выпадет небольшое количество алюминиевых опилок. Теперь переработанный материал будет выходить отдельными фрагментами.

Внимание! Проверьте, что инструмент включен и работает в нормальном режиме подачи вперёд. Регулировка режущей пластины при выключенном инструменте может привести к серьёзному повреждению инструмента.

Защита от перегрузок

Данный инструмент имеет функцию защиты от перегрузок. Если инструмент забьётся материалом или двигатель застопорится, электропитание автоматически отключится.

- ◆ Подождите 5 минут, пока защита не переустановится.
- ◆ Отсоедините инструмент от источника питания.
- ◆ Устраните забивание, как было описано выше.
- ◆ Подключите инструмент к источнику питания.
- ◆ Нажмите на кнопку защиты от перегрузок (3).
- ◆ Включите инструмент.

Рекомендации по оптимальному использованию

- ◆ Измельчайте сухие материалы в последнюю очередь, так как это поможет выгрузить из измельчителя весь переработанный влажный материал.
- ◆ Не допускайте скопления материала и его разложения перед измельчением.
- ◆ Для максимального уменьшения объёма вы можете повторно пропустить измельчённые отходы через измельчитель.
- ◆ Вы также можете воспользоваться справочными чертежами, имеющимися в конце данного руководства.

Техническое обслуживание


Ваш электрический/аккумуляторный инструмент BLACK+DECKER рассчитан на работу в течение продолжительного времени при минимальном техническом обслуживании. Срок службы и надёжность инструмента увеличивается при правильном уходе и регулярной чистке.

Внимание! Перед проведением технического обслуживания электрического/аккумуляторного инструмента:

- ◆ Выключите инструмент и отключите его от источника питания.

- ◆ Регулярно очищайте вентиляционные отверстия инструмента и зарядного устройства мягкой щёткой или сухой тканью.
- ◆ Регулярно очищайте корпус двигателя влажной тканью. Не используйте абразивные чистящие средства, а также чистящие средства на основе растворителей.

Защита окружающей среды

 Раздельный сбор. Инструменты и аккумуляторы, помеченные данным символом, нельзя утилизировать вместе с обычными бытовыми отходами.

Инструменты и аккумуляторы содержат материалы, которые могут быть восстановлены или переработаны в целях сокращения спроса на сырьё. Утилизируйте электрические продукты и аккумуляторы в соответствии с местными положениями. Для получения дополнительной информации посетите наш сайт www.2helpU.com

Технические характеристики

| | | BEGAS5800 |
|---|---------|-----------|
| Напряжение питания | В | 230 - 240 |
| Частота | Гц | 50 |
| Потребляемая мощность | Вт | 2800 |
| Число оборотов (ножа) без нагрузки | об/мин. | 46 |
| Число оборотов (двигателя) без нагрузки | об/мин. | 2850 |
| Макс. диаметр измельчаемого материала | мм | 45 |
| Вес | кг | 29,6 |

Декларация соответствия ЕС

ДИРЕКТИВА ПО МЕХАНИЧЕСКОМУ ОБОРУДОВАНИЮ
ДИРЕКТИВА ПО ШУМАМ, ПРОИЗВОДИМЫМ ВНЕ
ПОМЕЩЕНИЙ



BEGAS5800 Садовый измельчитель

Black & Decker заявляет, что продукты, обозначенные в разделе «Технические характеристики», полностью соответствуют стандартам:

2006/42/ЕС, EN 60335-1:2012 + A11:2014, EN 50434:2014

2000/14/ЕС, Измельчитель, Приложение V,

Уровень акустической мощности, измеренный в соответствии с 2000/14/ЕС (Статья 13):

Измеренная акустическая мощность:

LwA: 93,0 дБ(А), K=1,7 дБ(А)

Гарантированная акустическая мощность, LwA: 95 дБ(А).

Данные продукты также соответствуют Директивам 2014/30/EU и 2011/65/EU.

За дополнительной информацией обращайтесь по указанному ниже адресу или по адресу, указанному на последней странице руководства.

Нижеподписавшееся лицо полностью отвечает за соответствие технических данных и делает это заявление от имени фирмы Black & Decker.

R. Laverick

Директор по инженерным разработкам
Black & Decker Europe, 210 Bath Road, Slough,
Berkshire, SL1 3YD
United Kingdom
24/09/2018



Приложение к руководству по эксплуатации электрооборудования для определения месяца производства по номеру текущей календарной недели года

Электрооборудование торговых марок "Dewalt", "Stanley", "Stanley FatMAX", "BLACK+DECKER".

Директивы 2014/30/EU ЕВРОПЕЙСКОГО ПАРЛАМЕНТА И СОВЕТА от 26 февраля 2014 г. "О гармонизации законодательств Государств-членов ЕС в области электромагнитной совместимости", 2006/42/ЕС ЕВРОПЕЙСКОГО ПАРЛАМЕНТА И СОВЕТА от 17 мая 2006 г. "О машинах и оборудовании"; 2014/35/EU ЕВРОПЕЙСКОГО ПАРЛАМЕНТА И СОВЕТА от 26 февраля 2014 г. "О гармонизации законодательств государств-членов в области размещения на рынке электрооборудования, предназначенного для использования в определенных пределах напряжения".
Серийный выпуск.

ТОВАР СЕРТИФИЦИРОВАН

Орган по сертификации "РОСТЕСТ- Москва" , Адрес: 119049, г. Москва, улица Житная, д. 14, стр. 1; 117418, Москва, Нахимовский просп., 31 (фактический), Телефон: (499) 1292311, (495) 6682893, Факс: (495) 6682893, E-mail: office@rostest.ru
Изготовитель: Изготовитель: Блэк энд Деккер Холдингс ГмБХ, Германия, 65510, Идштайн, ул. Блэк энд Деккер, 40, тел. +496126212790.

Уполномоченное изготовителем юр.лицо:

ООО "Стэнли Блэк энд Деккер", 117485, город Москва, улица Обручева, дом 30/1, строение 2
Телефон: + 7 (495) 258-3981, факс: + 7 (495) 258-3984, E-mail: inbox@dewalt.com
Сведения о импортере указаны в сопроводительной документации и/или на упаковке

Хранение.

Необходимо хранить в сухом месте, вдали от источников повышенных температур и воздействия солнечных лучей. При хранении необходимо избегать резкого перепада температур. Хранение без упаковки не допускается

Срок службы.

Срок службы изделия составляет 5 лет. Не рекомендуется к эксплуатации по истечении 5 лет хранения с даты изготовления без предварительной проверки.

Дата изготовления (код даты) указана на корпусе инструмента.

Код даты, который также включает год изготовления, отштампован на поверхности корпуса изделия.

Пример:

2014 46 XX, где 2014 –год изготовления, 46-неделя изготовления.

Определить месяц изготовления по указанной неделе изготовления можно согласно приведенной ниже таблице.

Транспортировка.

Категорически не допускается падение и любые механические воздействия на упаковку при транспортировке.

При разгрузке/погрузке не допускается использование любого вида техники, работающей по принципу зажима упаковки.

Перечень критических отказов, возможные ошибочные действия персонала.

Не допускается эксплуатация изделия:

- При появлении дыма из корпуса изделия
- При поврежденном и/или оголенном сетевом кабеле
- при повреждении корпуса изделия, защитного кожуха, рукоятки
- при попадании жидкости в корпус
- при возникновении сильной вибрации
- при возникновении сильного искрения внутри корпуса

Критерии предельных состояний.

- При поврежденном и/или оголенном сетевом кабеле
- при повреждении корпуса изделия

| Месяц | Январь | Февраль | Март | Апрель | Май | Июнь | Июль | Август | Сентябрь | Октябрь | Ноябрь | Декабрь | Год производства |
|--------|--------|---------|------|--------|-----|------|------|--------|----------|---------|--------|---------|------------------|
| Неделя | 1 | 5 | 9 | 14 | 18 | 23 | 27 | 31 | 36 | 40 | 44 | 49 | 2018 |
| | 2 | 6 | 10 | 15 | 19 | 24 | 28 | 32 | 37 | 41 | 45 | 50 | |
| | 3 | 7 | 11 | 16 | 20 | 25 | 29 | 33 | 38 | 42 | 46 | 51 | |
| | 4 | 8 | 12 | 17 | 21 | 26 | 30 | 34 | 39 | 43 | 47 | 52 | |
| | | | 13 | | 22 | | 35 | | 48 | | | | |
| Неделя | 1 | 6 | 10 | 14 | 18 | 23 | 27 | 31 | 36 | 40 | 45 | 49 | 2019 |
| | 2 | 7 | 11 | 15 | 19 | 24 | 28 | 32 | 37 | 41 | 46 | 50 | |
| | 3 | 8 | 12 | 16 | 20 | 25 | 29 | 33 | 38 | 42 | 47 | 51 | |
| | 4 | 9 | 13 | 17 | 21 | 26 | 30 | 34 | 39 | 43 | 48 | 52 | |
| | 5 | | | | 22 | | 35 | | 44 | | | | |
| Неделя | 1 | 6 | 10 | 14 | 19 | 23 | 27 | 32 | 36 | 40 | 45 | 49 | 2020 |
| | 2 | 7 | 11 | 15 | 20 | 24 | 28 | 33 | 37 | 41 | 46 | 50 | |
| | 3 | 8 | 12 | 16 | 21 | 25 | 29 | 34 | 38 | 42 | 47 | 51 | |
| | 4 | 9 | 13 | 17 | 22 | 26 | 30 | 35 | 39 | 43 | 48 | 52 | |
| | 5 | | | 18 | | 31 | | 44 | | | | | |
| Неделя | 2 | 6 | 10 | 14 | 19 | 23 | 27 | 32 | 36 | 41 | 45 | 49 | 2021 |
| | 3 | 7 | 11 | 15 | 20 | 24 | 28 | 33 | 37 | 42 | 46 | 50 | |
| | 4 | 8 | 12 | 16 | 21 | 25 | 29 | 34 | 38 | 43 | 47 | 51 | |
| | 5 | 9 | 13 | 17 | 22 | 26 | 30 | 35 | 39 | 44 | 48 | 52 | |
| | | | | 18 | | 31 | | 40 | | 1 | | | |
| Неделя | 2 | 6 | 10 | 15 | 19 | 23 | 28 | 32 | 36 | 41 | 45 | 49 | 2022 |
| | 3 | 7 | 11 | 16 | 20 | 24 | 29 | 33 | 37 | 42 | 46 | 50 | |
| | 4 | 8 | 12 | 17 | 21 | 25 | 30 | 34 | 38 | 43 | 47 | 51 | |
| | 5 | 9 | 13 | 18 | 22 | 26 | 31 | 35 | 39 | 44 | 48 | 52 | |
| | | | | 14 | | 27 | | 40 | | 1 | | | |

АВТОРИЗОВАННЫЕ СЕРВИСНЫЕ ЦЕНТРЫ

RU

| Город | Адрес | Телефон |
|------------------|--|-------------------------------------|
| Альметьевск | 423451, ул. Тухватуллина, база Смарт | (8553) 30-01-01 |
| Ангарск | 665800, ул. Рабочего Штаба, д. 89 | (3955) 77-91-02 |
| Архангельск | 163071, ул. пр. Тимме, д. 23 | (8182) 27-00-49, 29-35-86, 61-64-88 |
| Астрахань | 414057, ул. Рождественского, д. 1 Ж | (8512) 35-14-46, 35-14-46 |
| Астрахань | 414051, ул. 5-я Литейная, д. 30 | (8512) 59-97-00, (908) 617-20-86 |
| Астрахань | 414014, ул. Ярославская, д. 34 | (8512) 45-03-21 |
| Ачинск | 662150, ул. Дзержинского, д. 36 | (39151) 6-23-22 |
| Барнаул | 656010, ул. пр-т Ленина, д. 73 | (3852) 61-77-12 |
| Барнаул | 656067, ул. Балтийская д. 66 | (3852) 45-58-47 |
| Белгород | 308002, ул. Богдана Хмельницкого пр-т, д. 133 В | (4722) 31-82-48, 34-61-29 |
| Белгород | 308007, ул. Костюкова, д. 1 | (4722) 55-26-43 |
| Благовещенск | 675014, ул. Кольцевая, д. 43 | (4162) 42-30-70 |
| Бор | 606440, ул. Первомайская, д. 7 А | (83159) 9-35-58 |
| Братск | 665700, ул. Индустриальный пр-д, д. 5 А, пав. 12 | (3953) 40-90-23 |
| Брянск | 241035, ул. Бурова, д. 14 | (4832) 68-71-75, 33-34-06, 33-12-06 |
| Брянск | 241037, ул. Красноармейская, д. 103 | (4832) 41-71-44, 33-34-09 |
| Великие Луки | 182100, ул. Мурманская, д. 16 | (81153) 3-71-20 |
| Владивосток | 690105, ул. Бородинская, д. 46/50, к. 306 | (423) 234-57-12, 246-32-47 |
| Владикавказ | 362003, ул. Калоева, д. 400 | (8672) 51-32-23, 74-59-77 |
| Владимир | 600022, ул. пр-кт Ленина, д. 44 | (4922) 38-27-90 |
| Владимир | 600035, ул. Куйбышева, д. 4 | (4922) 37-06-05 |
| Волгоград | 400074, ул. Козловская, д. 20 | (8442) 94-52-49 |
| Волгоград | 400055, ул. Фадеева, д. 29 | (8442) 55-00-11 |
| Волгоград | 400137, ул. 30 Лет Победы, д. 16 | (8442) 55-00-11 |
| Волжский | 404106, ул. Большевикская, д. 70 Б | (8443) 55-00-99 |
| Вологда | 160022, ул. Можайского, д. 44 | (8172) 74-30-63 |
| Воронеж | 394026, ул. Текстильщиков, д. 2 корп. 3 (Z) | (473) 261-96-35 |
| Воткинск | 427430, ул. Садовникова, д. 17 | (950) 171-60-05 |
| Екатеринбург | 620026, ул. Розы Люксембург, д. 67 А | (343) 251-94-94 |
| Екатеринбург | 620026, ул. Шефская, д. 3, корп. А | (343) 219-28-47, 264-04-40 |
| Иваново | 153034, ул. Смирнова, д. 95 | (4932) 47-54-14, 32-65-42 |
| Иваново | 153000, ул. Красногвардейская д. 33 | (4932) 30-67-00 |
| Ижевск | 426006, ул. Телегина, д. 30 | (3412) 93-24-19 |
| Ижевск | 426011, ул. Майская, д. 30 | (3412) 73-95-85 |
| Иркутск | 664075, ул. Байкальская, д. 239, корп. 7 | (3952) 22-60-29, 22-87-24 |
| Иркутск | 664035, ул. Рабочего штаба, д. 87 | (3952) 77-91-02, 77-93-87 |
| Йошкар-Ола | 424000, ул. Машиностроителей, д. 2 Б | (8362) 41-97-70 |
| Казань | 420029, ул. Сибирский Тракт, д. 34 корп. 12 | (843) 211-99-01 (02.03.04) |
| Казань | 420136, ул. Маршала Чуйкова, д. 25 | (843) 525-44-15 |
| Казань | 420140, ул. Ломжинская, д. 16 А | (843) 262-01-01, 262-27-65 |
| Калининград | 236001, ул. Московский пр., д. 253 | (4012) 59-06-06, 59-06-13 |
| Калуга | 248000, ул. Карла Либкнехта, д. 31 | (4842) 23-65-03, (920) 617-81-91 |
| Камышин | 403873, ул. Пролетарская, д. 111 Б | (84457) 5-27-27 |
| Кемерово | 650044, ул. Абызова, д. 12 А | (3842) 64-01-01, 64-28-00 |
| Киров | 610020, ул. Труда, д. 71 | (8332) 64-66-56 |
| Киров | 630004, ул. Ленина, д. 54 | (8332) 35-80-24, 35-80-25 |
| Ковров | 601916, ул. Летняя, д. 24 А | (49232) 4-58-66 |
| Кострома | 156026, ул. Северной правды, д. 41 | (4942) 32-59-91 |
| Кострома | 156026, ул. Северной правды, д. 41 А | (4942) 32-59-91, (910) 376-00-10 |
| Краснодар | 445000, ул. Новороссийская, д. 174 А | (989) 800-86-32, (918) 977-76-22 |
| Красноярск | 660121, ул. Парашютная, д. 15 | (3912) 61-98-99, 61-98-95 |
| Красноярск | 660022, ул. Аэровокзальная, д. 21 стр. 2 | (3912) 41-86-40 |
| Курск | 305000, ул. Невского, д. 13 Б | (4712) 38-90-65 |
| Липецк | 398001, ул. 8 Марта, д. 13 | (4742) 74-06-96, 35-32-15 |
| Липецк | 398035, ул. Космонавтов, д. 43 | (4742) 31-92-69, 79 |
| Магнитогорск | 455045, ул. Свободы, д. 7 | (3519) 49-26-77 |
| Москва | 121471, ул. Гвардейская, д. 3, к.1 | (495) 737-81-59, 444-10-70 |
| Мурманск | 183038, ул. Ленина пр-т, д. 45 | (8152) 47-47-25 |
| Муром | 602266, ул. Владимирское шоссе, д. 12 | (49234) 2-63-41 |
| Набережные Челны | 423803, ул. Сармановский тракт, д. 60 | (8552) 33-23-12, 44-49-99 |
| Нальчик | 360004, ул. Кирова, д. 137 | (8662) 40-29-83 |
| Нижний Новгород | 603124, ул. Московское ш., д. 300 | (831) 275-35-03 |
| Нижний Новгород | 603089, ул. Полтавская, д. 32 | (831) 416-78-80, 416-78-70 |
| Нижний Новгород | 603086, ул. Должанская, д. 6 Б | (831) 281-81-91 |
| Новокузнецк | 654041, ул. пр. Октябрьский, д. 58 | (3843) 73-83-17 |
| Новомосковск | 301660, ул. Мира, д.17 А | (48762) 7-90-37 |
| Новороссийск | 353920, ул. Героев Десантников, д. 61 | (8617) 63-50-10 |
| Новосибирск | 630091, ул. Советская, д. 52 | (3832) 20-00-30 |
| Обнинск | 249034, ул. Кабицинская Гос Заря №244 | (48439) 9-07-46 |
| Омск | 644001, ул. Шебалдина, д. 199, к. 1 | (3812) 36-65-09, 36-64-33 |
| Орел | 302030, ул. Старо-Московская, д. 7 | (4862) 54-36-07 |
| Оренбург | 460050, ул. Томилинская д. 238/1 | (3532) 53-26-11, 27-87-97 |
| Орск | 462421, ул. Новосибирская, д. 90 | (3537) 42-10-99 |
| Орск | 462421, ул. Новосибирская, д. 211 | (3537) 28-15-29 |
| Пенза | 440600, ул. Гладкова, д. 10 | (8412) 55-32-27 |
| Пермь | 614064, ул. Героев Хасана, д. 41 | (342) 240-25-39, 240-25-38 |
| Петрозаводск | 185031, ул. Заводская, д. 4 | (8142) 74-72-42, 77-15-77 |
| Псков | 180006, ул. Первомайская, д. 33 | (8112) 72-45-55, 72-30-56 |
| Пятигорск | 357500, ул. Суворовский проезд, д. 1 А | (8793) 38-27-57 |
| Ростов-на-Дону | 344004, ул. Нансена, д. 140 | (863) 207-21-06, 279-03-05 |

| | | |
|-----------------|--|----------------------------------|
| Ростов-на-Дону | 344079, ул. Нансена, д. 77 | (863) 295-74-65 |
| Рязань | 390000, ул. Кольцова, д. 14 | (4912) 28-20-16, (800) 100-80-33 |
| Рязань | 390037, ул. Советской Армии, д.5 | (4912) 32-07-81 |
| Самара | 443052, ул. Земеца, д. 25 | (846) 955-24-14 |
| Самара | 443080, ул. 4-й проезд, д. 66 | (846) 342-52-61 |
| Санкт-Петербург | 190103, ул. наб. Обводного канала, д. 187, литер Д | (812) 777-0-111, 251-83-39 |
| Санкт-Петербург | 190013, ул. Рузовская, д. 5/13, литер А, пом. 6-Н | (812) 647-35-68 |
| Саранск | 430026, ул. Пролетарская, д. 144 А | (8342) 23-32-23 |
| Саратов | 410003, ул. Кутякова, д. 22 | (8452) 27-26-55, 27-31-46 |
| Саратов | 410039, ул. Танкистов, д. 37 | (8452) 43-17-23 |
| Серпухов | 142200, ул. Северное ш., д. 6 | (4967) 76-12-80 |
| Смоленск | 214004, ул. 2-й Краснинский переулок, д. 14 | (4812) 32-15-42, 32-14-73 |
| Сокол | 162130, ул. Набережная Свободы, д. 52 | (81733) 2-29-79, 2-26-72 |
| Сочи | 354000, ул. Транспортная, д. 7/8 | (8622) 64-87-68 |
| Сочи | 354340, ул. Старонасыпная, д. 30/2 | (8622) 40-20-64 |
| Сочи | 354000, ул. 20-й Горнострелковой дивизии д. 16 | (8622) 241-25-92 |
| Ставрополь | 355002, ул. Серова д. 263 | (8652) 94-55-15 |
| Стерлитамак | 453118, ул. Худайбердина, д. 202 А | (3473) 41-41-19 |
| Тольятти | 445000, ул. Офицерская, д. 24 | (8482) 51-58-13, 51-54-48 |
| Томск | 634061, ул. Герцена, д. 72 | (3822) 52-25-02, 52-34-73 |
| Тюмень | 625026, ул. Республики, д. 143, ост. Газпром | (3452) 31-03-11, 20-55-97 |
| Туапсе | 352800, ул. Армавирская, д. 8 А | (918) 600-32-42 |
| Тула | 300041, ул. Коминтерна, д. 24 | (4872) 55-87-21 |
| Узловая | 301600, ул. Трегубова, д. 31 А | (48731) 6-29-64 |
| Улан-Удэ | 670031, ул. Сахьяновой, д. 9 В | (3012) 43-70-54, 43-58-61 |
| Ульяновск | 432071, ул. пр-т Нариманова, д. 1 | (8422) 37-01-46 |
| Ульяновск | 432063, ул. Минаева, д. 6 | (8422) 30-79-03 |
| Уфа | 450078, ул. Кирова, д. 101 | (347) 246-31-86 |
| Ухта | 169300, ул. Проезд Строителей, д. 21 | (8216) 74-84-34 |
| Хабаровск | 680014, ул. Переулок Гаражный д. 4 | (4212) 40-07-78 |
| Чебоксары | 428000, ул. Базовый проезд, д. 8 Б | (8352) 57-39-62 |
| Челябинск | 454138, ул. Молодогвардейцев, д. 7 | (351) 267-50-01, 267-50-04 |
| Энгельс | 413113, ул. Полиграфическая, д. 186 | (8453) 55-85-78 |
| Южно-Сахалинск | 693005, ул. Железнодорожная, д. 29 | (4242) 46-22-08 |
| Якутск | 150014, ул. пер. Виллюйский, д. 6, пав. 8 | (4112) 32-10-15 |
| Ярославль | 150014, ул. Рыбинская, д. 30/30 | (4852) 20-05-28, 20-05-29 |
| Ярославль | 150040, ул. пр-т Ленина, д. 37/73, пом. 69, 70, 71 | (4852) 73-34-91 |

Приёмный Пункт

| | | | |
|----------------|------------------------------------|---|------------------------------|
| Саранск | 430026, ул. Пролетарская, д. 144 А | (8342) 23-32-23 | |
| Тверь | наб. Никитина, д. 142 | (4822) 52-27-87 | |
| Украина | | | |
| UA | Донецк | 83018, ул. Ершова д. 10 | 38(062) 349-24-20, 349-24-30 |
| | Днепропетровск | 49038, ул. Вокзальная, д. 6 | 38(056) 770-60-28 |
| | Запорожье | 69057, ул. 40 лет Советской Украины, д. 86Б | 38(061) 220-28-13 |
| | Ивано-Франковск | 76000, ул. Мельничука, д. 8 | 38(0342) 50-24-04 |
| | Киев | 04073, ул. Сырецкая, д. 33Ш | 38(044) 581-11-25 |
| | Львов | 79020, ул. Замарстыновская, д. 76 | 38(0322) 24-72-13, 24-72-51 |
| | Одесса | 65033, ул. Строганова, д. 29А | 38(0482) 37-61-76 |
| | Севастополь | 99003, ул. Льва Толстого, д. 7 | 38(0692) 55-23-34 |
| | Симферополь | 95011, ул. Крылова, д. 21/22 | 38(0652) 600-936 |
| | Харьков | 61001, ул. Юлия Чигирина, д. 13 | 38(057) 731-97-22, 24, 26 |
| | Луцк | 43024, пр. Соборности, д. 11 а | 38(0332) 29-97-90 |
| | КривойРог | 50000, пр. Мира, д. 16 | 38(056) 404-03-45 |
| | Херсон | 73000, ул. Дровника, д. 12 | 38(0552) 39-06-90 |

Армения

| | | | |
|----|--------|--|----------------------------|
| AM | Ереван | 0070, ул. Вардананца, д. 28 | (37410) 57-02-31 |
| BY | Минск | 220049, ул. Волгоградская, д. 13, к. 8 | (017) 280-77-81, 280-76-93 |

Казахстан

| | | | |
|----|------------------|-------------------------------------|-----------------|
| KZ | Алматы | 050060, ул. Березовского, д. 3А | (727) 244-64-46 |
| | Актобе | 030000, ул. Санкибай Батыра, д. 4 Л | (7132) 53-86-80 |
| | Астана | 010000, ул. Пушкина, д. 37/1 | (7172) 47-81-37 |
| | Усть-Каменогорск | 070003, ул. Космическая, д. 4/19 | (7232) 53-45-44 |
| | Кустанай | 110000, ул. Складская, бутик № 35 | (7142) 39-25-24 |

Грузия

| | | | |
|----|---------|------------------------|-----------------|
| GE | Тбилиси | 0141, ул. Ксанская №22 | (832) 260 94 49 |
|----|---------|------------------------|-----------------|

Сервисная сеть **BLACK & DECKER** постоянно расширяется.

Информацию об обслуживании в других городах Вы можете получить по телефонам

в Москве: (495) 258 39 81/2/3, в Киеве: (044) 507 05 17

<http://www.blackanddecker.ru>

Исправный и полностью укомплектованный товар получил(а), с гарантийными условиями ознакомлен(а)/
Справний та повністю укомплектований товар отримав(ла), с гарантійними забор'язаннями ознайомлен(а)/
Спраўны і поўнасьцю укомплектаваны тавар атрымаў(ла), з гарантійнымі умовамі азнаёмлены(а)/
Тұзу және толық жинақталған тауар қабылдадым, кепілдік шарттарымен таныстым/
Тузатилган ва тулик комплектли махсулотни олдим, гарантия шартлари билан танишиб чиқдим“

Подпись покупателя/ Підпис покуця/ Подпис пакупніка/ Сатып алушының қолтанбасы/ Харидорнинз имзоси

Серийный номер Дата производства

| | |
|--------------------------|--|
| Наименование инструмента | |
| Модель | |
| Наименование продавца | |
| Дата продажи | |

М.П.
Продавца

| | | |
|---------------------|--|--|
| Инструмент | | |
| Зарядное устройство | | |
| Аккумулятор 1 | | |
| Аккумулятор 2 | | |



Уважаемый покупатель!

2 ГОДА ГАРАНТИИ

1. Поздравляем Вас с покупкой высококачественного изделия Black+Decker и выражаем признательность за Ваш выбор.
2. При покупке изделия требуйте проверки его комплектности и исправности в Вашем присутствии, инструкцию по эксплуатации и заполненный Гарантийный талон на русском языке. В гарантийном талоне должны быть внесены: модель, дата продажи, серийный номер, дата производства инструмента; название, печать и подпись торговой организации. При отсутствии у Вас правильно заполненного Гарантийного талона, а также несоответствия указанных в нем данных мы будем вынуждены отклонить Ваши претензии по качеству данного изделия.
3. Во избежание недоразумений убедительно просим Вас перед началом работы с изделием внимательно ознакомиться с инструкцией по его эксплуатации. Правовой основой настоящих гарантийных условий является действующее Законодательство. Гарантийный срок на инструмент составляет 24 месяца и исчисляется со дня продажи. В случае устранения недостатков изделия, гарантийный срок продлевается на период его нахождения в ремонте. Срок службы изделия составляет 5 лет со дня продажи.
4. В случае возникновения каких-либо проблем в процессе эксплуатации изделия рекомендуем Вам обращаться только в уполномоченные сервисные центры Black+Decker, адреса и телефоны которых Вы сможете найти в гарантийном талоне, на сайте www.2helpU.com или узнать в магазине. Наши сервисные станции - это не только квалифицированный ремонт, но и широкий ассортимент запчастей и принадлежностей.
5. Производитель рекомендует проводить периодическую проверку и техническое обслуживание изделия в уполномоченных сервисных центрах.
6. Наши гарантийные обязательства распространяются только на неисправности, выявленные в течение гарантийного срока и вызванные дефектами производства и \ или материалов.
7. Гарантийные условия не распространяются на неисправности изделия, возникшие в результате:
 - 7.1. Несоблюдения пользователем предписаний инструкции по эксплуатации изделия, применения изделия не по назначению, неправильном хранении, использования принадлежностей, расходных материалов и запчастей, не предусмотренных производителем.
 - 7.2. Механического повреждения (сколы, трещины и разрушения) внутренних и внешних деталей изделия, основных и вспомогательных рукояток, сетевого электрического кабеля, вызванного внешним ударным или любым иным воздействием.
 - 7.3. Попадания в вентиляционные отверстия и проникновение внутрь изделия посторонних предметов, материалов или веществ, не являющихся отходами, сопровождающими применение изделия по назначению, такими как: стружка, опилки, песок, и пр.
 - 7.4. Воздействий на изделие неблагоприятных атмосферных и иных внешних факторов, таких как дождь, снег, повышенная влажность, нагрев, агрессивные среды, несоответствие параметров питающей электросети, указанных на инструменте.
 - 7.5. Стихийного бедствия. Повреждение или утрата изделия, связанное с непредвиденными бедствиями, стихийными явлениями, в том числе вследствие действия непреодолимой силы (пожар, молния, потоп и другие природные явления), а также вследствие перепадов напряжения в электросети и другими причинами, которые находятся вне контроля производителя.
8. Гарантийные условия не распространяются:
 - 8.1. На инструменты, подвергавшиеся вскрытию, ремонту или модификации вне уполномоченного сервисного центра.
 - 8.2. На детали и узлы, имеющие следы естественного износа, такие как: приводные ремни и колеса, угольные щетки, смазка, подшипники, зубчатое зацепление редукторов, резиновые уплотнения, сальники, направляющие ролики, муфты сцепления, бойки, толкатели, стволы, и т.п.
 - 8.3. На сменные и расходные части: цанги, зажимные гайки и фланцы, фильтры, ножи, шлифовальные подошвы, цепи, звездочки, пильные шины, защитные кожухи, пилки, абразивы, пильные и абразивные диски, фрезы, сверла, буры и т.п.
 - 8.4. На неисправности, возникшие в результате перегрузки инструмента (как механической, так и электрической), повлекшей выход из строя одновременно двух и более деталей и узлов, таких как ротора и статора, обеих обмоток статора, ведомой и ведущей шестерни редуктора или других узлов и деталей. К безусловным признакам перегрузки изделия относятся, помимо прочего: появление цветов побежалости, деформация или оплавление деталей и узлов изделия, потемнение или обугливание изоляции проводов электродвигателя под воздействием высокой температуры.

Товар получен в исправном состоянии, без видимых повреждение, в полной комплектации, проверен в моем присутствии, претензий по качеству товара не имею. С условиями гарантийного обслуживания ознакомлен и согласен.

Ф.И.О. и подпись владельца _____

ОТМЕТКА О ПРОВЕДЕНИИ СЕРВИСНОГО ОБСЛУЖИВАНИЯ

| №1 | №2 | №3 | №4 |
|------------------------------------|------------------------------------|------------------------------------|------------------------------------|
| Дата поступления | Дата поступления | Дата поступления | Дата поступления |
| Дата ремонта | Дата ремонта | Дата ремонта | Дата ремонта |
| Дата выдачи | Дата выдачи | Дата выдачи | Дата выдачи |
| Печать и подпись сервисного центра | Печать и подпись сервисного центра | Печать и подпись сервисного центра | Печать и подпись сервисного центра |

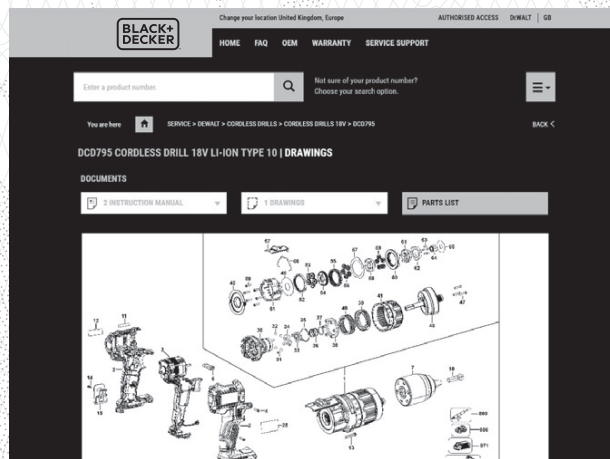
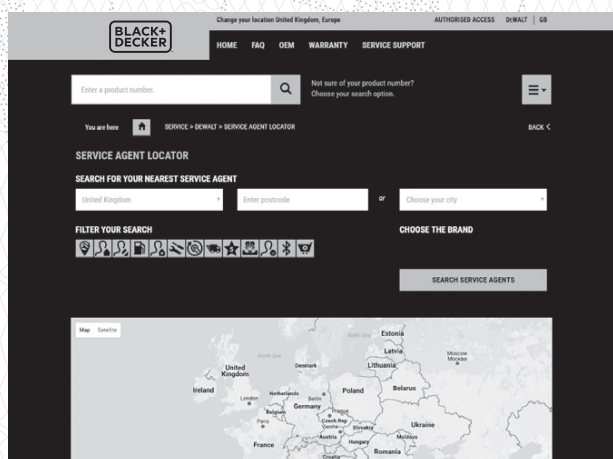
Уважаемые клиенты, наша сеть авторизованных сервисных центров постоянно расширяется. Актуальную информацию об обслуживании инструментов, в интересующем вас городе, вы можете узнать на сайте

www.2helpU.com

На сайте www.2helpU.com доступны следующие функции:

Информация по авторизованным сервисным центрам:

- Список авторизованных сервисных центров
- Удобный поиск ближайшего сервисного центра
- Руководство по эксплуатации
- Технические характеристики
- Список деталей и запасных частей
- Схема сборки инструмента



Также данную информацию вы можете получить позвонив по телефонам:

+7(800) 10 00 876 в России

+38(044) 507 05 17 в Украине

COMPANY