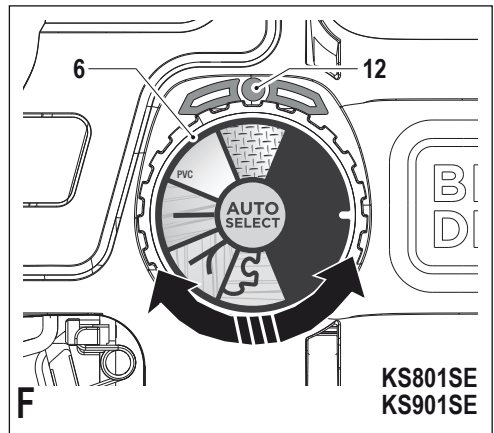
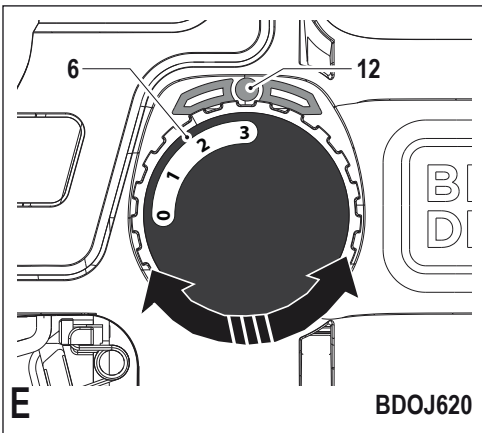
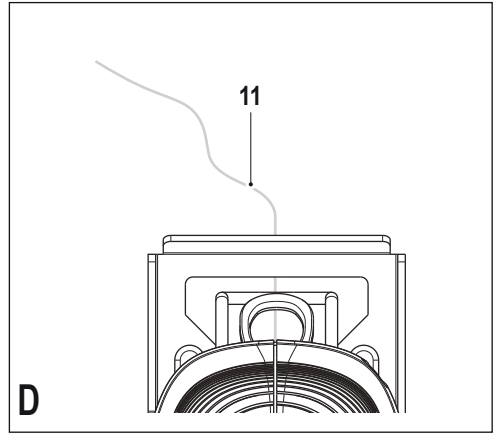
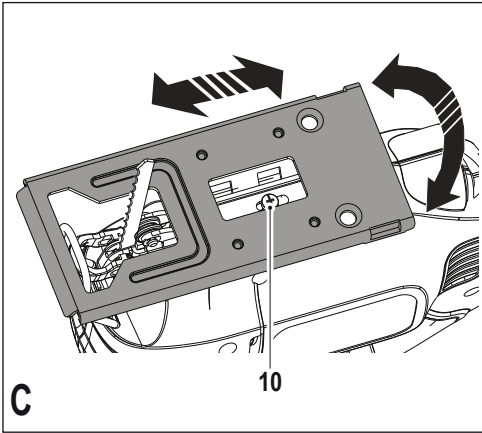
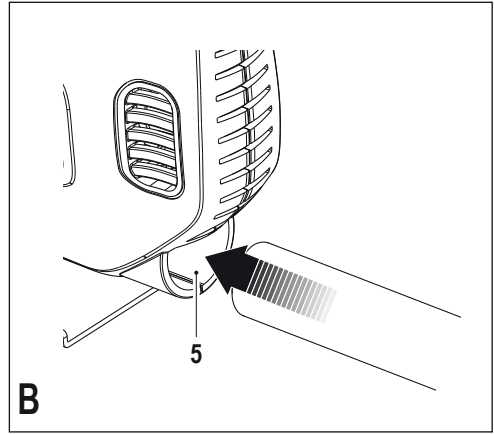
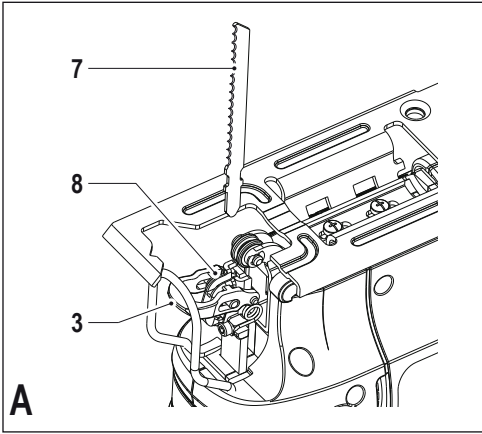
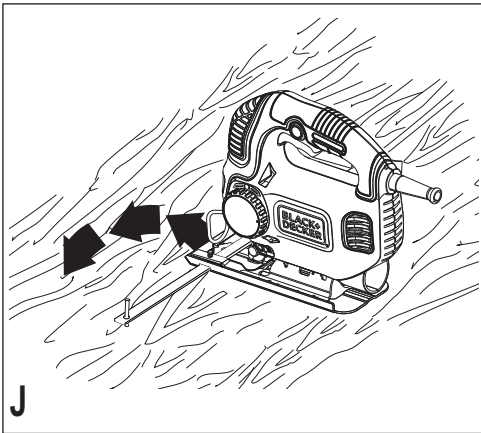
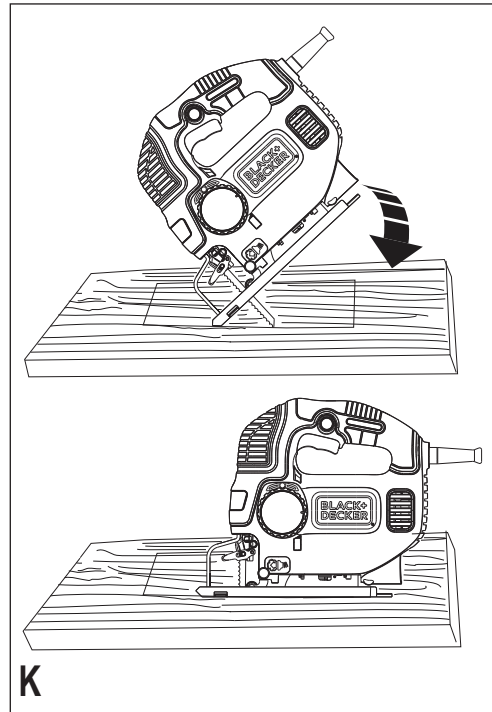
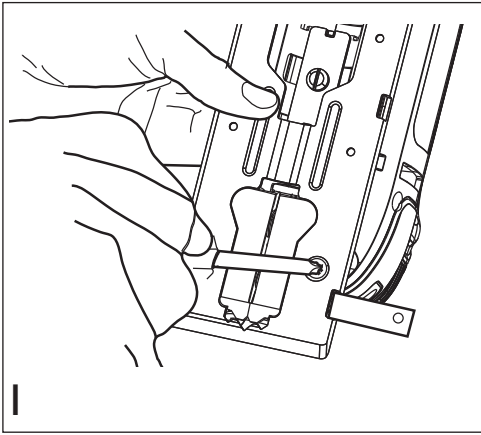
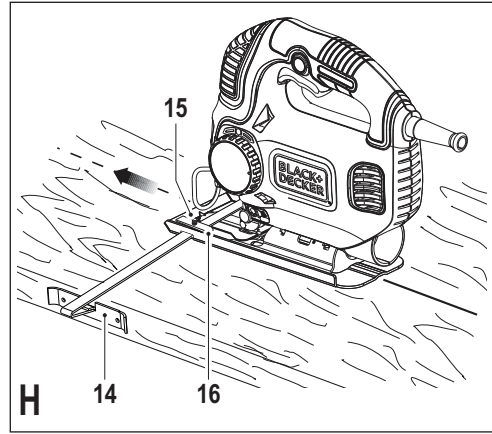
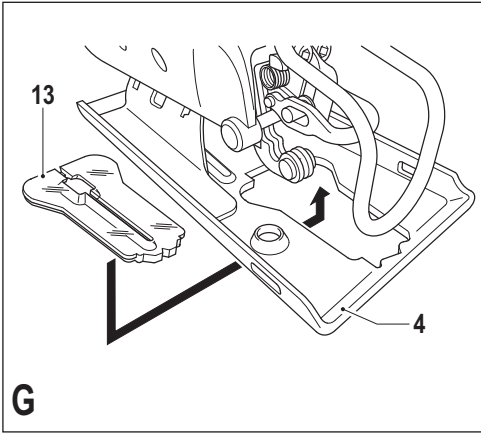


Česky	(Přeloženo z původního návodu)	5
Deutsch	(Übersetzung der Originalanleitung)	13
English	(Original instructions)	22
Français	(Traduction des instructions d'origine)	29
Magyar	(Fordítás az eredeti kezelési utasítás alapján készült)	37
Italiano	(Traduzione del testo originale)	45
Polski	(Tłumaczenie oryginalnej instrukcji)	53
Русский язык	(Перевод с оригинала инструкции)	62
Slovenčina	(Preložené z pôvodného návodu)	72
Slovenski	(Prevod originalnih navodil)	80





Použití výrobku

Vaše přímočará pila BLACK+DECKER BDOJ620 je určena k řezání dřeva, plastů a kovů. Toto nářadí je určeno pouze pro spotřebitelské použití.

Bezpečnostní pokyny

Všeobecné bezpečnostní pokyny pro práci s elektrickým nářadím



Varování! Přečtěte si všechny bezpečnostní pokyny a bezpečnostní výstrahy. Nedodržení níže uvedených varování a pokynů může vést k způsobení úrazu elektrickým proudem, k vzniku požáru nebo k vážnému zranění.

Veškerá bezpečnostní varování a pokyny uschovejte pro případné další použití. Označení elektrické nářadí ve všech níže uvedených upozorněních odkazuje na vaše nářadí napájené ze sítě (s napájecím kabelem) nebo nářadí napájené baterií (bez napájecího kabelu).

1. Bezpečnost v pracovním prostoru

- a. **Udržujte pracovní prostor čistý a dobře osvětlený.** Přeplněný a neosvětlený pracovní prostor může vést k způsobení úrazů.
 - b. **Nepracujte s elektrickým nářadím ve výbušném prostředí, jako jsou například prostory s výskytem hořlavých kapalin, plynů nebo prašných látek.** V elektrickém nářadí dochází k jiskření, které může způsobit vznícení hořlavého prachu nebo výparů.
 - c. **Při práci s elektrickým nářadím zajistěte bezpečnou vzdálenost dětí a ostatních osob.** Rozptylování může způsobit ztrátu kontroly nad nářadím.
- #### 2. Elektrická bezpečnost
- a. **Zástrčka napájecího kabelu nářadí musí odpovídat zásuvce. Zástrčku nikdy žádným způsobem neupravujte. Nepoužívejte u uzemněného elektrického nářadí žádné upravené zástrčky.** Neupravované zástrčky a odpovídající zásuvky snižují riziko způsobení úrazu elektrickým proudem.
 - b. **Nedotýkejte se uzemněných povrchů, jako jsou například potrubí, radiátory, elektrické sporáky a chladničky.** Při uzemnění vašeho těla vzrůstá riziko úrazu elektrickým proudem.
 - c. **Nevystavujte elektrické nářadí dešti nebo vlhkému prostředí.** Vnikne-li do elektrického nářadí voda, zvýší se riziko úrazu elektrickým proudem.
 - d. **S napájecím kabelem zacházejte opatrně. Nikdy nepoužívejte napájecí kabel**

k přenášení nebo posouvání nářadí a netahajte za něj, chcete-li nářadí odpojit od elektrické sítě. Zabraňte kontaktu kabelu s mastnými, horkými a ostrými předměty nebo pohyblivými částmi. Poškozený nebo zauzlený napájecí kabel zvyšuje riziko úrazu elektrickým proudem.

- e. **Při práci s nářadím venku používejte prodlužovací kabely určené pro venkovní použití.** Použití kabelu pro venkovní použití snižuje riziko úrazu elektrickým proudem.
 - f. **Musíte-li s elektrickým nářadím pracovat ve vlhkém prostředí, použijte napájecí zdroj s proudovým chráničem (RCD).** Použití proudového chrániče (RCD) snižuje riziko úrazu elektrickým proudem.
- ### 3. Bezpečnost obsluhy
- a. **Při použití elektrického nářadí zůstaňte stále pozorní, sledujte, co provádíte a pracujte s rozvahou. Nepoužívejte elektrické nářadí, jste-li unaveni nebo jste-li pod vlivem drog, alkoholu nebo léků.** Chvilka nepozornosti při práci s elektrickým nářadím může vést k vážnému úrazu.
 - b. **Používejte prvky osobní ochrany. Vždy používejte ochranu zraku.** Ochranné prostředky jako respirátor, neklouzavá pracovní obuv, přilba a chrániče sluchu, používané v příslušných podmínkách, snižují riziko poranění osob.
 - c. **Zabraňte náhodnému spuštění nářadí. Před připojením napájecího kabelu k síťové zásuvce nebo před vložením baterie a před zvednutím nebo přenášením nářadí zkontrolujte, zda je spínač v poloze vypnuto.** Přenášení elektrického nářadí s prstem na spínači nebo připojení nářadí k napájecímu zdroji, je-li spínač nářadí v poloze zapnuto, může způsobit úraz.
 - d. **Před spuštěním nářadí se vždy ujistěte, zda nejsou v jeho blízkosti klíče nebo seřizovací přípravky.** Seřizovací klíče ponechané na nářadí mohou být zachyceny rotujícími částmi nářadí a mohou způsobit úraz.
 - e. **Nepřekázejte sami sobě. Při práci vždy udržujte vhodný postoj a rovnováhu.** Tak je umožněna lepší ovladatelnost nářadí v neočekávaných situacích.
 - f. **Vhodně se oblékejte. Nenoste volný oděv nebo šperky. Dbejte na to, aby se vaše vlasy, oděv a rukavice nedostaly do kontaktu s pohyblivými částmi.** Volný oděv, šperky nebo dlouhé vlasy mohou být pohyblivými díly zachyceny.

g. Jsou-li zařízení vybavena adaptérem pro připojení příslušenství k zachytávání prachu, zajistěte jeho správné připojení a řádnou funkci. Použití těchto zařízení může snížit nebezpečí týkající se prachu.

4. Použití elektrického nářadí a jeho údržba

- a. **Nepřetěžujte elektrické nářadí. Používejte pro prováděnou práci správný typ nářadí.** Při použití správného typu nářadí bude práce provedena lépe a bezpečněji.
- b. **Nelze-li spínač nářadí zapnout a vypnout, s nářadím nepracujte.** Každé elektrické nářadí s nefunkčním spínačem je nebezpečné a musí být opraveno.
- c. **Před seřizováním nářadí, před výměnou příslušenství nebo pokud nářadí nepoužíváte, odpojte zástrčku napájecího kabelu od zásuvky nebo z nářadí vyjměte baterii.** Tato preventivní bezpečnostní opatření snižují riziko náhodného spuštění nářadí.
- d. **Uložte elektrické nářadí mimo dosah dětí a nedovoďte ostatním osobám, které toto nářadí neumí ovládat nebo které neznají tyto bezpečnostní pokyny, aby s tímto elektrickým nářadím pracovaly.** Elektrické nářadí je v rukou nekvalifikované obsluhy nebezpečné.
- e. **Provádějte údržbu elektrického nářadí. Zkontrolujte vychýlení nebo zablokování pohyblivých částí, poškození jednotlivých dílů a jiné okolnosti, které mohou ovlivnit chod nářadí. Pokud je nářadí poškozeno, nechejte jej opravit.** Mnoho nehod bývá způsobeno zanedbanou údržbou nářadí.
- f. **Udržujte řezné nástroje ostré a čisté.** Řádně udržované řezné nástroje s ostrými řeznými břity jsou méně náchylné k zanášení nečistotami a lépe se s nimi pracuje.
- g. **Používejte elektrické nářadí, příslušenství a držáky nástrojů podle těchto pokynů a berte v úvahu provozní podmínky a práci, která bude prováděna.** Použití elektrického nářadí k jiným účelům, než k jakým je určeno, může být nebezpečné.

5. Servis

- a. **Opravy elektrického nářadí svěřte pouze kvalifikovanému technikovi, který bude používat originální náhradní díly.** Tím zajistíte bezpečný provoz nářadí.

Doplňkové bezpečnostní pokyny pro práci s elektrickým nářadím



Varování! Bezpečnostní pokyny pro všechny pily

- ♦ **Při pracovních operacích, u kterých by mohlo dojít ke kontaktu pracovního nástroje se skrytými elektrickými vodiči, držte elektrické nářadí vždy za izolované rukojeti.** Při kontaktu pracovního příslušenství s „živým“ vodičem způsobí neizolované kovové části nářadí obsluhu úraz elektrickým proudem.
- ♦ **Pro zajištění a upnutí obrobku k pracovnímu stolu používejte svorky nebo jiné vhodné prostředky.** Držení obrobku rukou nebo opření obrobku o část těla nezajistí jeho stabilitu a může vést k ztrátě kontroly.
- ♦ **Udržujte ruce v bezpečné vzdálenosti od pracovního prostoru.** Ze žádného důvodu nikdy nesahejte do prostoru pod obrobek. Nevkládejte prsty nebo palec do blízkosti pilového listu a upínací svorky pilového listu. Nepokoušejte se stabilizovat nářadí uchopením za patku.
- ♦ **Udržujte pracovní nástroje ostré.** Tupé nebo poškozené pilové listy mohou při práci způsobit vychýlení nebo zablokování pilového listu. Vždy používejte typ pilového listu odpovídající materiálu obrobku a typu řezu.
- ♦ **Při řezání trubek a potrubí se ujistěte, zda se v nich nenachází elektrické vodiče, voda atd.**
- ♦ **Nedotýkejte se obrobku nebo pilového listu ihned po ukončení práce s nářadím.** Mohou být velmi horké.
- ♦ **Dávejte pozor na skrytá nebezpečí. Před řezáním do stěn, podlah a stropů zkontrolujte polohu elektrických vodičů a potrubí.**
- ♦ **Po uvolnění spouštěcího spínače bude pilový list pokračovat v pohybu.** Před odložením nářadí toto nářadí vždy vypněte a počkejte, dokud nedojde k úplnému zastavení pilového listu.

Varování! Kontakt nebo vdechování prachu a pilin, které vznikají při práci s nářadím, může ohrozit zdraví pracovníka i okolo stojících osob. Používejte masku proti prachu určenou speciálně na ochranu před toxickým prachem a podobnými látkami a zajistěte, aby byly takto chráněny všechny osoby nacházející se nebo vstupující do pracovního prostoru.

- ♦ Určené použití tohoto výrobku je popsáno v tomto návodu. Použití jiného příslušenství nebo přídatného zařízení a provádění jiných pracovních operací než je doporučeno tímto

návodem, může představovat riziko zranění obsluhy nebo riziko způsobení hmotných škod.

Bezpečnost ostatních osob

- ♦ Toto nářadí není určeno pro použití osobami (včetně dětí) se sníženými fyzickými, smyslovými nebo duševními schopnostmi, nebo s nedostatkem zkušeností a znalostí, pokud těmto osobám nebyl stanoven dohled, nebo pokud jim nebyly poskytnuty instrukce týkající se použití výrobku osobou odpovědnou za jejich bezpečnost.
- ♦ Děti by měly být pod dozorem, aby bylo zajištěno, že si s tímto nářadím nebudou hrát.

Vibrace

Deklarovaná úroveň vibrací uvedená v technických údajích a v prohlášení o shodě byla měřena v souladu se standardní zkušební metodou předepsanou normou EN 60745 a může být použita pro srovnání jednotlivých nářadí mezi sebou. Deklarovaná úroveň vibrací může být také použita k předběžnému stanovení doby práce s tímto nářadím.

Varování! Úroveň vibrací při aktuálním použití elektrického nářadí se může od deklarované úrovně vibrací lišit v závislosti na způsobu použití nářadí. Úroveň vibrací může být vzhledem k uvedené hodnotě vyšší.

Při stanovení doby působení vibrací z důvodu určení bezpečnostních opatření podle požadavků normy 2002/44/EC k ochraně osob pravidelně používajících elektrické nářadí v zaměstnání, by měl předběžný odhad působení vibrací brát na zřetel aktuální podmínky použití nářadí s přihlédnutím na všechny části pracovního cyklu, jako jsou doby, při kterých je nářadí vypnuto a kdy běží naprázdno.

Štítky na nářadí

Na nářadí jsou zobrazeny následující piktogramy:



Varování! Z důvodu snížení rizika způsobení úrazu si uživatel musí přečíst tento návod k obsluze.

Varování! Z důvodu snížení rizika způsobení úrazu si uživatel musí přečíst tento návod k obsluze.

Elektrická bezpečnost



Tento výrobek je opatřen dvojitou izolací. Proto není nutné použití uzemňovacího vodiče. Vždy zkontrolujte, zda napájecí napětí sítě odpovídá napětí na výkonovém štítku.

- ♦ Je-li poškozen napájecí kabel, musí být vyměněn výrobcem nebo v autorizovaném servisu BLACK+DECKER, aby bylo zabráněno možným rizikům.

Popis

Toto nářadí se skládá z některých nebo ze všech následujících částí.

1. Spínač s plynulou regulací otáček
2. Zajišťovací tlačítko
3. Zajišťovací páčka pilového listu
4. Základna pily
5. Výstup pro odvod prachu
6. Ovladač předkmitu/funkce AutoSelect

Sestavení

Varování! Před provedením následujících operací se ujistěte, zda je nářadí vypnuto, odpojeno od zdroje napětí a zda došlo k úplnému zastavení pilového listu. Po použití mohou být pilové listy horké.

Upnutí pilového listu (obr. A)

- ♦ Uchopte pilový list (7) jako na uvedeném obrázku tak, aby jeho zuby směřovaly dopředu.
- ♦ Zatlačte zajišťovací páčku (3) směrem od základny pily (4).
- ♦ Zasuňte upínací stopku pilového listu co nejdále do držáku pilového listu (8).
- ♦ Uvolněte zajišťovací páčku (3).

Připojení vysavače k nářadí (obr. B)

- ♦ Zasuňte hubici vysavače do výstupu pro odvod prachu (5).

Zbytková rizika

Je-li nářadí používáno jiným způsobem, než je uvedeno v přiložených bezpečnostních varováních, mohou se objevit dodatečná zbytková rizika. Tato rizika mohou vzniknout v důsledku nesprávného použití, dlouhodobého použití atd.

Přestože jsou dodržovány příslušné bezpečnostní předpisy a jsou používána bezpečnostní zařízení, určitá zbytková rizika nemohou být vyloučena. Tato rizika jsou následující:

- ♦ Zranění způsobená kontaktem s jakoukoli rotující nebo pohybující se částí.
- ♦ Zranění způsobená při výměně dílů, pracovního nástroje nebo příslušenství.
- ♦ Zranění způsobená dlouhodobým použitím nářadí. Používáte-li jakékoli nářadí delší dobu, zajistěte, aby byly prováděny pravidelné přestávky.
- ♦ Poškození sluchu.
- ♦ Zdravotní rizika způsobená vdechováním prachu vytvářeného při použití nářadí (příklad: práce se dřevem, zejména s dubovým, bukovým a MDF).

Použití

Nastavení základny pily pro provádění šikmých řezů (obr. C)

Varování! Nikdy nepoužívejte toto nářadí, je-li sejmuta nebo uvolněna základna pily. Základna pily (4) může být nastavena doleva nebo doprava pro provádění šikmých řezů v úhlu 22,5° nebo v úhlu 45°.

- ♦ Povolte šroub (10).
- ♦ Posuňte základnu pily (4) dopředu, otočte základnu pily doleva nebo doprava a zatlačte ji do polohy pro úhel 22,5° nebo 45°.
- ♦ Utáhněte šroub.

Nastavení základny pily (4) zpět do polohy pro řez v úhlu 90°:

- ♦ Povolte šroub (10).
- ♦ Posuňte základnu pily (4) dopředu, otočte ji do středové polohy a zatlačte ji zpět do polohy 0°.
- ♦ Utáhněte šroub.

Regulace otáček

- ♦ Pro řezání dřeva používejte vysoké otáčky, střední otáčky pro řezání hliníku a plastů a nízké otáčky pro řezání ostatních kovů mimo hliníku.

Zapnutí a vypnutí

- ♦ Chcete-li nářadí zapnout, stiskněte spínač s plynulou regulací otáček (1). U modelu BDOJ620 závisí otáčky nářadí na intenzitě stisknutí tohoto spínače.
- ♦ Nepřetržitý chod zvolíte stisknutím zajišťovacího tlačítka (2) a stisknutím spínače s plynulou regulací otáček. Tato možnost je k dispozici pouze při maximálních otáčkách nářadí.
- ♦ Chcete-li nářadí vypnout, uvolněte spínač s plynulou regulací otáček. Chcete-li vypnout nářadí, které pracuje v režimu nepřetržitého

chodu, znovu stiskněte a uvolněte spínač s plynulou regulací otáček.

Jak používat funkci SightLine® (obr. D)

- ♦ Tužkou si vyznačte si čáru řezu.
- ♦ Položte přimočarou pila na čáru řezu (11). Při pohledu shora může být během řezání čára řezu velmi snadno sledována.

Režim řezání

Zdvih pilového listu s předkmitem je více agresivní a je určen k řezání měkkých materiálů, jako jsou dřevo a plasty. Při pohybu s předkmitem je řez materiálu proveden rychleji, ale méně čistě. V závislosti na modelu je vaše pila vybavena ovladačem předkmitu nebo ovladačem funkce Auto Select pro nastavení předkmitu pilového listu. Použití těchto ovladačů je popsáno ve dvou následujících částech.

Poznámka: Nikdy nepoužívejte předkmit při řezání kovu.

Ovladač předkmitu (obr. E)

Model BDOJ620 má k dispozici tyto čtyři režimy pro řezání se zvětšující se velikostí předkmitu:

- ♦ Poloha **0**: kov a hliník a plechy (bez předkmitu).
- ♦ Poloha **1**: vrstvené materiály, tvrdé dřevo, pracovní desky.
- ♦ Poloha **2**: překližka a PVC/plasty.
- ♦ Poloha **3**: měkké dřevo a rychlé řezy

Nastavení předkmitu:

- ♦ Otočte ovladač předkmitu (6) do požadované polohy.

Řezání

Během řezání držte nářadí pevně oběma rukama. Základna pily (4) by měla být pevně opřena o materiál, který bude řezán. Tímto způsobem zabráníte odsakování pily, omezíte vibrace a budete minimalizovat poškození pilového listu.

Ovladač funkce Auto Select™ (obr. F)

Model KS801SE/KS901SE jsou vybaveny unikátním ovladačem funkce Auto Select™ (6), který umožňuje nastavení otáček a předkmitu pilového listu pro provádění různých řezů. Chcete-li pro materiál, který budete řezat, zvolit optimální otáčky a předkmit pilového listu, nastavte volič (6) podle pokynů uvedených v následující tabulce:

	Ikona	Otáčky	Předkmit	Použití
		Nízké	Ne	Přímé a obloukové řezy - plech, pocínovaná plech, keramické obklady a laminát
		Střední	Střední/malý	Přímé a obloukové řezy - tvrdé dřevo, palubky, podlahové krytiny, plasty, plexisklo a PVC
		Vysoké	Maximální	Přímé řezy - běžné řezivo a měkké dřevo
		Vysoké	Střední/malý	Přímé a obloukové řezy - překližka a dřevěné panely
		Vysoké	Ne	Přímé a obloukové řezy - pracovní desky, vrstvené desky, vyřezávání a řemeslnické práce

Tímto způsobem zabráníte odsakování pily, omezíte vibrace a budete minimalizovat poškození pilového listu.

- ◆ Před zahájením řezu nechejte pilový list několik sekund v chodu naprázdno.
- ◆ Při provádění řezu vyvíjejte na nářadí pouze mírný tlak.

Rady pro optimální použití

Pilový list podporující přímý řez

Budete-li vyžadovat přímý řez s vysokou přesností, použijte pilový list podporující přímý řez.

Kryt zabraňující štípání obrobku (obr. G)

Chcete-li minimalizovat štípání obrobku, použijte tento kryt dodávaný s vaší pilou. Tento kryt zmenšuje otevřený prostor mezi základnou a pilovým listem, aniž by došlo k omezení výhledu na čáru řezu.

Upevnění krytu proti štípání:

- ◆ Sejměte pilový list (viz obr. A).
- ◆ Srovnajte kryt proti štípání (13) pod základnou (4).
- ◆ Tlačte základnu směrem dolů, dokud nedojde k řádnému upnutí krytu.
- ◆ Upněte znovu pilový list.

Řezání vrstvených materiálů

Při řezání vrstvených materiálů může docházet k štípání, které může způsobit poškození povrchu obrobku. Většina běžných pilových listů provádí řez během pohybu nahoru. Proto v situaci, kdy je základna pily postavena na povrchu obrobku, použijte pilový list, který provádí řez během pohybu dolů nebo:

- ◆ Použijte pilový list s jemnými zuby.
- ◆ Provádějte řez ze spodní strany obrobku.
- ◆ Chcete-li minimalizovat štípání obrobku, upněte na obě jeho strany kousek odpadového dřeva nebo dřevotřísky a proveďte řez přes celou tuto sestavu.

Řezání kovů

Varování! Při řezání kovu nepoužívejte vysavač.

Zbytky kovu při řezání budou velmi horké a mohou způsobit požár. Uvědomte si, že řezání kovu vyžaduje mnohem delší dobu než řezání dřeva.

- ◆ Použijte pilové listy vhodné pro řezání kovu.
- ◆ Při řezání tenkých kovových plechů upněte na spodní stranu obrobku kousek odpadového dřeva a proveďte řez přes celou tuto sestavu.
- ◆ Naneste podél čáry řezu tenký olejový film.

Vodítko podélných řezů

Podélné a obloukové řezy prováděné bez nakreslené čáry řezu jsou velmi snadné, použijete-li vodítko pro podélné řezy a vodítko pro obloukové řezy (k dispozici jako volitelné příslušenství - katalogové číslo X43005-XJ).

Upevnění vodítka pro podélné řezy (obr. H a I)

- ♦ Zasuňte vodítko pro podélné řezy (14) do drážek v základně tak, aby byla příčná lišta otočena směrem dolů, jak je zobrazeno na obr. H.
- ♦ Umístěte šroub (15) do otvoru ve spodní části základny.
- ♦ Srovnejte upínací lištu (16) nad šroubem s okrajovou hranou otočenou směrem dolů a směřující k zadní části pily.
- ♦ Pomocí šroubováku na šrouby Phillips zašroubujte šroub do závitového otvoru v upínací liště, jak je zobrazeno na obr. I.
- ♦ Nastavte šířku řezu a utáhněte šroub.

Řezání oblouků (obr. J)

- ♦ Zasuňte vodítko pro podélné řezy do drážky na pravé straně základny tak, aby byla příčná lišta otočena nahoru.
- ♦ Nastavte vodítko podélných řezů tak, aby vzdálenost od pilového listu k otvoru v příčné liště odpovídala požadovanému poloměru a utáhněte šroub.
- ♦ Postavte pilu tak, aby se střed otvoru v příčné liště nacházel nad středem otvoru, který chcete vyřezat (provedte ponorný řez, vyvrtejte otvor pro pilový list nebo proveďte zářez od okraje obrobku, aby se pilový list dostal do požadované polohy).
- ♦ Jakmile bude pila správně umístěna, zatlučte přes otvor v příčné liště malý hřebík v bodě, který odpovídá středu řezaného otvoru.
- ♦ Pomocí vodítka pro podélné řezy, které budete používat jako otočné rameno, zahajte řezání kružnice.

Ponorné řezy (obr. K)

Ponorný řez je snadný způsob pro provedení vnitřního řezu. Pilu lze přímo zaříznout do panelu nebo desky, aniž by bylo nutné nejdříve vyvrátit vodící otvor. Při provádění ponorného řezu si změřte a vyznačte plochu, která bude vyřezána. Skloňte pilu směrem dopředu tak, aby přední okraj patky spočíval na povrchu obrobku a aby se pilový list při plném zdvihu nedotýkal povrchu obrobku. Zapněte nářadí a počkejte, dokud nedosáhne maximálních otáček. Pevně uchopte pilu a její zadní část pomalu spouštějte dolů, dokud se pilový list nezařízne do maximální hloubky. Držte základnu celou plochou opřenou o obrodek a začněte řezat. Nevytahujte pilový list z řezu, je-li stále v pohybu. Pilový list se musí zcela zastavit.

Údržba

Vaše nářadí BLACK+DECKER bylo zkonstruováno tak, aby pracovalo po dlouhou dobu s minimálními nároky na údržbu. Řádná péče o nářadí a jeho pravidelné čištění vám zajistí jeho bezproblémový chod.

- ♦ Pravidelně čistěte větrací otvory na nářadí měkkým kartáčem nebo suchým hadříkem.
- ♦ Pomocí vlhkého hadříku pravidelně čistěte kryt motoru. Nepoužívejte žádné abrazivní čisticí prostředky nebo rozpouštědla. Nikdy nedovolte, aby se do tohoto nářadí dostala jakákoli kapalina a nikdy neponořujte žádnou část tohoto nářadí do kapaliny.

Výměna síťové zástrčky

(pouze pro Velkou Británii a Irsko)

Budete-li instalovat novou zástrčku napájecího kabelu:

- ♦ Zajistěte ekologickou likvidaci staré zástrčky.
- ♦ Připojte hnědý vodič k svorce pod napětím na nové zástrčce.
- ♦ Modrý vodič připojte k nulové svorce.

Varování! Na zemnicí svorku nebude připojen žádný vodič. Dodržujte montážní pokyny dodávané s kvalitními zástrčkami. Doporučená pojistka: 5 A.

Ochrana životního prostředí



Tříděte odpad. Tento výrobek nesmí být likvidován v běžném domácím odpadu.

Pokud nebudete výrobek BLACK+DECKER dále používat nebo přejete-li si jej nahradit novým, nelikvidujte jej spolu s běžným komunálním odpadem. Zajistěte likvidaci tohoto výrobku v tříděném odpadu.



Tříděný odpad umožňuje recyklaci a opětovné využití použitých výrobků a obalových materiálů. Opětovné použití recyklovaných materiálů pomáhá chránit životní prostředí před znečištěním a snižuje spotřebu surovin.

Při zakoupení nových výrobků vám prodejny, místní sběrný odpadů nebo recyklační stanice poskytnou informace o správné likvidaci elektroodpadů z domácnosti.

Společnost BLACK+DECKER poskytuje službu sběru a recyklace výrobků BLACK+DECKER po skončení jejich provozní životnosti. Chcete-li využít výhody této služby, odevzdejte prosím váš výrobek kterémukoli zástupci autorizovaného servisu, který zařízení odebere a zajistí jeho recyklaci.

Místo nejbližšího autorizovaného servisu BLACK+DECKER naleznete na příslušné adrese uvedené v tomto návodu. Seznam autorizovaných servisů BLACK+DECKER a podrobnosti o poprodejním servisu naleznete také na internetové adrese: www.2helpU.com.

Technické údaje

		BDOJ620
Vstupní napětí	V	230
Příkon	W	620
Otáčky naprázdno	min ⁻¹	0 - 3 000
Maximální hloubka řezu		
Dřevo	mm	90
Ocel	mm	8
Hliník	mm	15
Hmotnost	kg	2,2

Hladina akustického tlaku podle normy EN 60745:

Akustický tlak (L_{pA}) 90 dB(A), odchylka (K) 3 dB(A),
akustický výkon (L_{WA}) 101 dB(A), odchylka (K) 3 dB(A)

Celková úroveň vibrací (prostorový vektorový součet) podle normy EN 60745:

Řezání desek ($a_{h,B}$) 12,3 m/s², odchylka (K) 1,5 m/s²
Řezání ocelových plechů ($a_{h,M}$) 7,3 m/s², odchylka (K) 1,5 m/s²

Prohlášení o shodě SMĚRNICE PRO STROJNÍ ZAŘÍZENÍ



BDOJ620 - přímočará pila

Společnost BLACK+DECKER prohlašuje, že tyto produkty popisované v technických údajích splňují požadavky následujících norem: 2006/42/EC, EN 60745-1 +A11:2010, EN 60745-2-11:2010

Tyto výrobky splňují také požadavky směrnice 2004/108/EC (do 19. 4. 2016), 2014/30/EU (od 20. 4. 2016) a 2011/65/EU. Chcete-li získat další informace, kontaktujte prosím společnost BLACK+DECKER na následující adrese nebo na adresách, které jsou uvedeny na konci tohoto návodu.

Níže podepsaná osoba je odpovědná za sestavení technických údajů a provádí toto prohlášení v zastoupení společnosti BLACK+DECKER.

R. Laverick
Technický ředitel
BLACK+DECKER Europe, 210 Bath Road, Slough
Berkshire, SL1 34D
United Kingdom
24/02/2016

Záruka

Společnost BLACK+DECKER důvěřuje kvalitě svého vlastního nářadí a poskytuje kupujícím mimořádnou záruku. Tato záruka je nadstandardní a v žádném případě nepoškozuje Vaše zákonná práva. Tato záruka platí ve všech členských státech EU a Evropské zóny volného obchodu EFTA.

Objeví-li se na výrobku BLACK+DECKER, v průběhu 24 měsíců od zakoupení, jakékoli materiálové či výrobní vady, garantujeme ve snaze o minimalizování vašich starostí bezplatnou výměnu vadných dílů, opravu nebo výměnu celého výrobku za níže uvedených podmínek:

- ◆ Výrobek nebyl používán pro obchodní nebo profesionální účely a nedocházelo-li k jeho pronájmu.
- ◆ Výrobek nebyl vystaven nesprávnému použití a nebyla zanedbána jeho předepsaná údržba.
- ◆ Výrobek nebyl poškozen cizím zaviněním.
- ◆ Nebyly prováděny opravy výrobku jinými osobami než pracovníky značkového servisu BLACK+DECKER.

Při uplatňování reklamace je nutno prodejci nebo servisnímu středisku předložit doklad o nákupu výrobku. Místo vaší nejbližší autorizované servisní pobočky BLACK+DECKER se dozvíte na příslušné adrese uvedené na zadní straně této příručky. Seznam autorizovaných servisů BLACK+DECKER a podrobnosti o poprodejním servisu naleznete také na internetové adrese: **www.2helpU.com**

Navštivte naši internetovou adresu **www.blackanddecker.co.uk** a zaregistrujte si Váš výrobek BLACK+DECKER. Budete tak mít neustále přehled o nových výrobcích a speciálních nabídkách. Další informace o značce BLACK+DECKER a o našem výrobním programu získáte na internetové adrese **www.blackanddecker.co.uk**

Bestimmungsgemäße Verwendung

Ihre BLACK+DECKER BDOJ620 Stichsäge wurde zum Sägen von Holz, Kunststoff und Metall entwickelt. Dieses Gerät ist nicht für den gewerblichen Einsatz bestimmt.

Sicherheitshinweise

Allgemeine Sicherheitswarnungen für das Gerät



Achtung! Lesen Sie sämtliche Sicherheitswarnungen und Anweisungen. Die Nichteinhaltung der nachstehend aufgeführten Warnungen und Anweisungen kann einen elektrischen Schlag, Brand und/oder schwere Verletzungen verursachen.

Bewahren Sie alle Sicherheitswarnungen und Anweisungen gut auf. Der nachfolgend verwendete Begriff „Gerät“ bezieht sich auf netzbetriebene Geräte (mit Netzkabel) und auf akkubetriebene Geräte (ohne Netzkabel).

1. Sicherheit im Arbeitsbereich

- a. **Sorgen Sie für einen sauberen und gut ausgeleuchteten Arbeitsbereich.** Unordnung oder dunkle Arbeitsbereiche können zu Unfällen führen.
- b. **Verwenden Sie die Geräte nicht in Umgebungen, in denen Explosionsgefahr z. B. aufgrund von brennbaren Flüssigkeiten, Gasen oder Staub besteht.** Geräte erzeugen Funken, die den Staub oder die Dämpfe entzünden können.
- c. **Halten Sie Kinder und andere Personen während der Benutzung eines Geräts fern.** Bei Ablenkung können Sie die Kontrolle verlieren.

2. Elektrische Sicherheit

- a. **Der Netzstecker des Geräts muss in die Steckdose passen. Der Stecker darf in keiner Weise verändert werden. Verwenden Sie für Schutzgeerdete Geräte keine Adapterstecker.** Unveränderte Stecker und passende Steckdosen verringern das Risiko eines elektrischen Schlags.
- b. **Vermeiden Sie Körperkontakt mit geerdeten Oberflächen von Rohren, Heizungen, Herden und Kühlschränken.** Wenn Ihr Körper geerdet ist, besteht ein erhöhtes Risiko eines elektrischen Schlags
- c. **Halten Sie Geräte von Regen und Feuchtigkeit fern.**
Das Eindringen von Wasser in ein Gerät erhöht das Risiko eines elektrischen Schlags.

- d. **Verwenden Sie das Kabel ordnungsgemäß. Verwenden Sie es niemals zum Tragen. Trennen Sie das Gerät nicht durch Ziehen am Kabel vom Netz. Halten Sie das Kabel fern von Hitze, Öl, scharfen Kanten oder sich bewegenden Teilen.** Beschädigte oder verwickelte Kabel erhöhen das Risiko eines elektrischen Schlags.
- e. **Verwenden Sie nur für den Außenbereich zugelassene Verlängerungskabel, wenn Sie mit dem Gerät im Freien arbeiten.** Die Verwendung eines für den Außenbereich geeigneten Verlängerungskabels verringert das Risiko eines elektrischen Schlags.
- f. **Wenn das Gerät in einer feuchten Umgebung verwendet werden muss, schließen Sie es unbedingt an eine Steckdose mit Fehlerstromschutzschalter (RCD).** Die Verwendung eines Fehlerstromschutzschalters verringert das Risiko eines elektrischen Schlags.

3. Persönliche Sicherheit

- a. **Verwenden Sie das Gerät aufmerksam und vernünftig. Benutzen Sie das Gerät nicht, wenn Sie müde sind oder unter dem Einfluss von Drogen, Alkohol oder Medikamenten stehen.** Ein Moment der Unachtsamkeit beim Gebrauch von Geräten kann zu ernsthaften Verletzungen führen.
- b. **Verwenden Sie eine geeignete Schutzausrüstung. Tragen Sie stets einen Augenschutz.** Schutzausrüstung wie Staubmaske, rutschfeste Sicherheitsschuhe, Schutzhelm oder Gehörschutz, je nach Art und Einsatz des Geräts, verringert das Risiko von Verletzungen.
- c. **Vermeiden Sie eine unbeabsichtigte Inbetriebnahme. Vergewissern Sie sich, dass das Gerät ausgeschaltet ist, bevor Sie es an eine Steckdose oder einen Akku anschließen, es hochheben oder tragen.** Durch das Tragen des Geräts mit dem Finger am Schalter oder durch das Anschließen eingeschalteter Geräte werden Unfälle provoziert.
- d. **Entfernen Sie Einstell- oder Schraubenschlüssel, bevor Sie das Gerät einschalten.** Ein Schlüssel, der sich in einem drehenden Teil befindet, kann zu Verletzungen führen.
- e. **Beugen Sie sich nicht zu weit nach vorne über. Achten Sie auf einen sicheren Stand, um in jeder Arbeitsposition das Gleichgewicht zu halten.** Dadurch können Sie

- das Gerät in unerwarteten Situationen besser unter Kontrolle halten.
- f. **Tragen Sie geeignete Kleidung. Tragen Sie keine weite Kleidung oder Schmuck. Halten Sie Haare, Kleidung und Handschuhe fern von sich bewegenden Teilen.**
Weite Kleidung, Schmuck oder lange Haare können von sich bewegenden Teilen erfasst werden.
- g. **Falls Staubabsaug- und -fangvorrichtungen vorhanden sind, vergewissern Sie sich, dass diese angeschlossen sind und richtig verwendet werden.**
Das Verwenden einer Staubauffangvorrichtung verringert Gefährdungen durch Staub
4. **Gebrauch und Pflege von Geräten**
- a. **Überlasten Sie das Gerät nicht. Verwenden Sie das für Ihre Arbeit passende Gerät.**
Durch das Arbeiten in dem für das Gerät angegebenen Leistungsbereich erzielen Sie nicht nur optimale Ergebnisse, Sie erhöhen auch die Sicherheit.
- b. **Verwenden Sie das Gerät nicht, wenn der Ein-/Ausschalter nicht funktioniert.** Ein Gerät, das sich nicht mehr ein- oder ausschalten lässt, ist gefährlich und muss repariert werden.
- c. **Ziehen Sie den Stecker aus der Steckdose, und/oder trennen Sie das Gerät vom Akku, bevor Sie Einstellungen vornehmen, Zubehörteile wechseln oder das Gerät lagern.** Diese Vorsichtsmaßnahme verhindert den unbeabsichtigten Start des Geräts.
- d. **Bewahren Sie unbenutzte Geräte außerhalb der Reichweite von Kindern auf. Lassen Sie Geräte nicht von Personen benutzen, die damit nicht vertraut sind oder diese Anweisungen nicht gelesen haben.** Geräte sind gefährlich, wenn Sie von unerfahrenen Personen benutzt werden.
- e. **Halten Sie Geräte in einem einwandfreien Zustand. Kontrollieren Sie, ob bewegliche Teile falsch ausgerichtet sind oder klemmen und ob Teile gebrochen oder so beschädigt sind, dass die Funktion des Geräts beeinträchtigt ist. Lassen Sie beschädigte Geräte vor dem Gebrauch reparieren.**
Viele Unfälle haben ihre Ursache in schlecht gewarteten Geräten.
- f. **Halten Sie Schneidwerkzeuge scharf und sauber.**
Sorgfältig gepflegte Schneidwerkzeuge mit scharfen Schneidkanten verklemmen sich seltener und sind leichter zu führen.

- g. **Verwenden Sie Gerät, Zubehör, Einsatz-Bits usw. entsprechend diesen Anweisungen, und berücksichtigen Sie dabei die Arbeitsbedingungen und die auszuführende Arbeit.** Der Gebrauch von Geräten für andere als die vorgesehenen Anwendungen kann zu gefährlichen Situationen führen.

5. Service

- a. **Lassen Sie das Gerät nur von qualifiziertem Fachpersonal und nur mit Originalersatzteilen reparieren.** So wird gewährleistet, dass die Sicherheit des Geräts erhalten bleibt.

Zusätzliche Sicherheitswarnungen für das Gerät



Achtung! Sicherheitshinweise für alle Sägen

- ♦ **Halten Sie das Gerät an den isolierten Griffflächen fest, wenn Sie Arbeiten ausführen, bei denen verdeckte Kabel durch Werkzeuge beschädigt werden können.** Der Kontakt mit stromführenden Leitungen kann auch offenliegende Metallteile am Gerät unter Strom setzen und zu einem Stromschlag führen.
- ♦ **Fixieren Sie das Werkstück mit Zwingen oder ähnlichen Hilfsmitteln auf einer stabilen Oberfläche.**
Ein Werkstück, das mit der Hand oder gegen den Körper gehalten wird, ist unzureichend befestigt und kann leicht außer Kontrolle geraten.
- ♦ **Halten Sie Ihre Hände von der Schneidzone fern.**
Greifen Sie niemals unter das zu schneidende Werkstück.
Bewegen Sie Ihre Finger nicht in die Nähe des sich bewegenden Sägeblattes und dessen Klemme. Versuchen Sie nicht, die Säge zu stabilisieren, indem Sie diese am Sägeschuh halten.
- ♦ **Halten Sie die Sägeblätter scharf.** Stumpfe oder beschädigte Sägeblätter können dazu führen, dass die Säge unter Druck blockiert oder ausbricht. Verwenden Sie immer ein für das jeweilige Werkstück und die Schnittart geeignetes Sägeblatt.
- ♦ **Achten Sie beim Sägen von Rohren oder Leitungen darauf, dass diese frei von Wasser, Stromkabeln und Ähnlichem sind..**
- ♦ **Berühren Sie das Werkstück oder das Sägeblatt nicht direkt nach dem Gebrauch.** Beides kann sehr heiß werden.

- ◆ **Achten Sie auch auf nicht sichtbare Gefahren, wenn Sie in Wände, Böden oder Decken sägen. Prüfen Sie diese Stellen auf dahinter liegende Kabel oder Rohre.**
- ◆ **Das Sägeblatt bewegt sich auch dann noch, wenn Sie den Schalter losgelassen haben.**
Schalten Sie das Gerät vor dem Ablegen stets aus, und warten Sie, bis das Sägeblatt zum Stillstand gekommen ist.

Achtung! Die Berührung und das Einatmen von Stäuben, die beim Sägen von Materialien entstehen, können beim Bediener und bei Zuschauern gesundheitliche Schäden verursachen.

- ◆ Tragen Sie eine speziell für den Schutz vor Staub und Dämpfen vorgesehene Staubmaske, und stellen Sie sicher dass auch andere Personen entsprechend geschützt sind, die den Arbeitsplatz betreten oder sich dort aufhalten.
- ◆ In dieser Anleitung ist die bestimmungsgemäße Verwendung beschrieben. Die Verwendung von Zubehör oder Anbauteilen, die nicht in dieser Anleitung empfohlen sind, sowie die Bedienung des Geräts in Abweichung von den in dieser Anleitung beschriebenen Verfahren können zu Verletzungen und/oder Sachschäden führen.

Sicherheit anderer Personen

- ◆ Dieses Gerät darf nicht von Personen (einschließlich Kindern) mit eingeschränkten körperlichen, sensorischen oder geistigen Fähigkeiten oder mangelnder Erfahrung und Wissen in Bezug auf dessen Gebrauch bedient werden, es sei denn, sie werden bei der Verwendung des Geräts von einer erfahrenen Person beaufsichtigt oder angeleitet.
- ◆ Kinder müssen beaufsichtigt werden, um sicherzustellen, dass sie nicht mit dem Gerät spielen.

Vibration

Die in den Abschnitten „Technische Daten“ und „EU-Konformitätserklärung“ angegebenen Werte für die Vibrationsemission wurden mit einer Standard-Prüfmethode nach EN 60745 ermittelt und können zum Vergleich verschiedener Geräte herangezogen werden. Außerdem kann mit Hilfe dieses Werts die Belastung bei Verwendung des Geräts schon im Voraus eingeschätzt werden.

Achtung! Die bei Verwendung des Geräts auftretende Vibrationsemission hängt von der Art des Gerätegebrauchs ab und kann dementsprechend von dem angegebenen Wert abweichen. Gegebenenfalls kann die Vibration über dem angegebenen Wert liegen.

Für die Ermittlung der Vibrationsbelastung müssen die tatsächlichen Einsatzbedingungen und Verwendungen des Geräts während des gesamten Arbeitsgangs berücksichtigt werden, einschließlich der Zeiten, in denen das Gerät nicht verwendet oder im Leerlauf betrieben wird. Diese Werte werden benötigt, um die gemäß 2002/44/EG erforderlichen Sicherheitsmaßnahmen zum Schutz von Personen festlegen zu können.

Warnsymbole am Gerät

Am Gerät sind folgende Warnsymbole angebracht:



Achtung! Lesen Sie vor Gebrauch die Anleitung.

Andernfalls besteht Verletzungsgefahr.

Achtung! Lesen Sie vor Gebrauch die Anleitung. Andernfalls besteht Verletzungsgefahr.

Elektrische Sicherheit



Dieses Gerät ist schutzisoliert, daher ist keine Erdleitung erforderlich. Überprüfen Sie stets, ob die Netzspannung der auf dem Typenschild des Geräts angegebenen Spannung entspricht.

- ◆ Ist das Netzkabel beschädigt, muss es durch den Hersteller oder eine BLACK+DECKER Vertragswerkstatt ausgetauscht werden, um eine mögliche Gefährdung zu vermeiden.

Merkmale

Dieses Gerät verfügt über einige oder alle der folgenden Merkmale:

1. Geschwindigkeitsregler
2. Feststellknopf
3. Hebel für Sägeblattverriegelung
4. Sägeschuh
5. Staubabsaugöffnung
6. Pendelhub/Autoselect-Programmwahl

Montage

Achtung! Vergewissern Sie sich vor Ausführung der folgenden Schritte, dass das Gerät ausgeschaltet und vom Stromnetz getrennt ist, und dass das Sägeblatt zum Stillstand gekommen ist. Nach Verwendung kann das Sägeblatt heiß sein.

Einsetzen des Sägeblatts (Abb. A)

- ◆ Halten Sie das Sägeblatt (7) wie gezeigt mit den Zähnen nach vorne.
- ◆ Ziehen Sie den Verriegelungshebel (3) aus dem Sägeschuh (4) heraus.
- ◆ Setzen Sie den Schaft des Sägeblatts in den Sägeblatthalter (8) ein, und drücken Sie das Sägeblatt bis zum Anschlag nach unten.
- ◆ Lassen Sie den Verriegelungshebel (3) los.

Anschließen eines Staubsaugers (Abb. B)

- ◆ Bringen Sie die Staubsaugerdüse an der Staubabsaugöffnung (5) an.

Restrisiken

Beim Gebrauch dieses Geräts verbleiben zusätzliche Restrisiken, die möglicherweise nicht in den Sicherheitswarnungen genannt werden. Diese Risiken bestehen beispielsweise bei Missbrauch oder längerem Gebrauch.

Auch bei der Einhaltung der entsprechenden Sicherheitsvorschriften und der Verwendung aller Sicherheitsgeräte bestehen weiterhin bestimmte Restrisiken.

Diese werden im Folgenden aufgeführt:

- ◆ Verletzungen, die durch das Berühren von sich drehenden/bewegenden Teilen verursacht werden.
- ◆ Verletzungen, die durch das Austauschen von Teilen, Messern oder Zubehör verursacht werden.
- ◆ Verletzungen, die durch längeren Gebrauch eines Geräts verursacht werden. Legen Sie bei längerem Gebrauch regelmäßige Pausen ein.
- ◆ Beeinträchtigung des Gehörs.
- ◆ Gesundheitsrisiken durch das Einatmen von Staub beim Verwenden des Geräts (beispielsweise bei Holzarbeiten insbesondere Eiche, Buche und Pressspan).

Gebrauch

Schwenken des Sägeschuhs für Gehrungsschnitte (Abb. C)

Achtung! Betreiben Sie das Gerät nicht mit losem oder abgenommenem Sägeschuh.

Der Sägeschuh (4) kann in einem Winkel von 22.5 oder 45° nach links und rechts geschwenkt werden.

- ◆ Lösen Sie die Schraube (10).
- ◆ Ziehen Sie den Sägeschuh (4) nach vorn, drehen Sie ihn nach links oder rechts, und schieben Sie die Platte zurück in die 22.5- oder 45°-Position
- ◆ Ziehen Sie die Schraube fest.

So bringen Sie den Sägeschuh (4) wieder in die 90°-Position:

- ◆ Lösen Sie die Schraube (10).
- ◆ Ziehen Sie den Sägeschuh (4) nach vorn, schwenken Sie ihn zur Mitte, und drücken Sie ihn nach hinten in die 0°-Position.
- ◆ Ziehen Sie die Schraube fest.

Geschwindigkeitsregler

- ◆ Wählen Sie für Holz eine hohe, für Aluminium und PVC eine mittlere und für andere Metalle eine niedrige Geschwindigkeit.

Ein- und Ausschalten

- ◆ Um das Gerät einzuschalten, drücken Sie den Ein-/Ausschalter mit Geschwindigkeitsregler (1). Bei BDOJ620-Geräten hängt die Geschwindigkeit davon ab, wie weit Sie den Schalter eindrücken.
- ◆ Für das Arbeiten im Dauerbetrieb drücken Sie den Feststellknopf (2) und den Geschwindigkeitsregler. Diese Option steht nur für den Betrieb bei voller Geschwindigkeit zur Verfügung.
- ◆ Um das Gerät auszuschalten, lassen Sie den Geschwindigkeitsregler los. Wenn sich das Gerät im Dauerbetrieb befindet, müssen Sie zum Ausschalten den Geschwindigkeitsregler erneut drücken und loslassen.

mit sich erhöhenden Pendelbewegungen:

- ◆ Position 0: Metall, Aluminium und Bleche (keine Pendelbewegung).
- ◆ Position 1: für Laminat, Hartholz und Arbeitsplatten.
- ◆ Position 2: für Sperrholz und PVC/Kunststoffe.
- ◆ Position 3: für Weichholz und schnelle Schnitt.

So stellen Sie die Pendelbewegung ein:

- ◆ Drehen Sie den Pendelhubregler (6) auf die gewünschte Position.

Verwenden der Sichtlinie® (Abb. D)

- ◆ Markieren Sie die Schnittlinie mit einem geeigneten Stift.
- ◆ Richten Sie die Stichsäge über der Linie (11) aus.

Wenn Sie von oben auf die Stichsäge blicken, können Sie der Schnittlinie problemlos folgen.

Schnittmodus

Bei Pendelhub oder Pendelbewegung wird das Sägeblatt aggressiver geführt. Diese Bewegung ist für das Sägen von weichem Material wie Holz oder Plastik vorgesehen und ermöglicht einen schnelleren Schnitt, jedoch mit einer weniger glatten Schnittkante. Je nach Modell verfügt Ihre Stichsäge zum Einstellen der Pendelbewegung entweder über einen Pendelhubregler oder eine Autoselect-Programmwahl.

Der Gebrauch dieser Regler wird in den nächsten beiden Abschnitten erläutert.

Hinweis: Schneiden Sie im Pendelhub niemals Metall.

Pendelhubzahlregler (Abb. E)

Der BDOJ620 verfügt über diese vier Schnittmodi

Auto Select™-Programmwahl (Abb. F)

Die Modelle KS801SE/KS901SE verfügen über eine einzigartige Auto Select™-Programmwahlfunktion (6), um Geschwindigkeit und Pendelbewegung für verschiedene Schneidarbeiten einzustellen.

Um Geschwindigkeit und Pendelbewegung optimal auf das zu bearbeitende Material abzustimmen, drehen Sie den Wahlschalter(6) gemäß der folgenden Tabelle auf die gewünschte Position:

	Symbol	Geschwindigkeit	Pendelhubzahl	Anwendungszweck
		Sehr niedrig	Nein	Gerade und Kurvenschnitte – Metallblech, Keramikfliesen und GFK-Platten
		Mittel	Mittel/niedrig	Gerade und Kurvenschnitte – Hartholz, Kunststoff, Plexiglas, PVC, Decken- und Fußbodenarbeiten
		Hoch	Maximum	Gerade Schnitte – Bauholz allgemein und Weichholz
		Hoch	Mittel/niedrig	Gerade und Kurvenschnitte – Sperrholz und Holzpaneele
		Hoch	Nein	Gerade und Kurvenschnitte – Arbeitsplatten, Laminat, Laubsägearbeiten und gewölbte Oberflächen

Sägen

Halten Sie beim Sägen das Gerät mit beiden Händen fest.

Die Grundplatte (4) sollte fest gegen das Werkstück gedrückt werden. So verhindern Sie ein Springen der Säge. Außerdem reduzieren Sie die Vibrationen, und Sie minimieren das Risiko eines Brechens des Sägeblatts.

- ◆ Lassen Sie das Sägeblatt einige Sekunden frei schwingen, bevor Sie mit der Arbeit beginnen.
- ◆ Üben Sie während des Sägens nur einen geringen Druck auf das Gerät aus.

Hinweise für optimale Arbeitsergebnisse

Gerades Führungsblatt

Verwenden Sie dieses Blatt für besonders feine gerade Schnitte.

Anti-Splitter-Schutz (Abb. G)

Verwenden Sie diesen im Lieferumfang Ihres Produkts enthaltenen Schutz zur Vermeidung von Splittern. Es reduziert den offenen Bereich zwischen Schuh und Blatt, ohne Ihre Sicht auf die Schnittlinie einzuschränken.

So bringen Sie den Anti-Splitter-Schutz an:

- ◆ Entfernen Sie das Blatt (siehe Abb. A).
- ◆ Richten Sie den Anti-Splitter-Schutz (13) von unten am Sägeschuh (4) aus.
- ◆ Drücken Sie ihn auf den Sägeschuh, bis er mit einem hörbaren Klicken einrastet.
- ◆ Tauschen Sie das Messer aus.

Sägen von Laminat

Beim Sägen von Laminat kann die sichtbare Oberfläche splintern. Der Schnittvorgang der meisten Sägeblätter geschieht bei der Aufwärtsbewegung. Verwenden Sie deshalb, wenn sich der Sägeschuh auf der Oberseite des Werkstücks befindet, ein Sägeblatt, dessen Schnittvorgang bei der Abwärtsbewegung stattfindet, oder:

- ◆ Verwenden Sie ein Sägeblatt mit feiner Zahnung.
- ◆ Drehen Sie das Werkstück um, und setzen Sie die Säge an der Unterseite an.
- ◆ Ausgefrante Kanten und Absplitterungen können Sie auch vermeiden, indem Sie das zu sägende Werkstück zwischen zwei Holz- oder Pressspanplatten einspannen und dieses „Sandwich“ sägen.

Sägen von Metall

Achtung! Verwenden Sie beim Schneiden von Metall keinen Staubsauger. Metallspäne sind heiß und können Brände verursachen.

Das Sägen von Metall erfolgt wesentlich langsamer als bei Werkstücken aus Holz.

- ◆ Verwenden Sie ein Sägeblatt, das zum Sägen von Metall geeignet ist.
- ◆ Spannen Sie dünne Metallbleche zum Sägen auf eine Holz- oder Pressspanplatte.
- ◆ Bringen Sie einen dünnen Ölfilm entlang der beabsichtigten Schnittlinie auf.

Parallelanschlag

Längs- und kreisförmiges Schneiden ohne vorgezeichnete Schnittlinie wird mit Parallelanschlag und Kreisführung vereinfacht (optionales Zubehör - Teilenummer X43005-XJ).

Anbringen des Parallelanschlags (Abb. H und I)

- ◆ Setzen Sie den Parallelanschlag (14) in die Schlitz des Sägeschuhs mit der Anschlagschiene nach unten ein (siehe Abbildung H).
- ◆ Bringen Sie die Schrauben (15) an den Löchern unten am Sägeschuh an.
- ◆ Richten Sie die Schraubzwinge (16) über den Schrauben mit dem Stehfalz nach unten aus, sodass diese zur Rückseite der Säge zeigt.
- ◆ Drehen Sie die Schrauben mit einem Kreuzschlitzschraubendreher in das Gewindeloch der Schraubzwinge (siehe Abbildung I)
- ◆ Stellen Sie die Schnittgröße ein, und ziehen Sie die Schrauben fest.

Kreisförmiges Schneiden (Abb. J)

- ◆ Setzen Sie den Parallelanschlag in den Schlitz auf der rechten Seite des Sägeschuhs mit der Anschlagschiene nach oben ein.
- ◆ Stellen Sie den Parallelanschlag ein, sodass die Entfernung zwischen Sägeblatt und Loch der Anschlagschiene den gewünschten Radius aufweist. Ziehen Sie die Schrauben fest.
- ◆ Platzieren Sie die Säge so, dass sich das Loch der Anschlagschiene über dem Mittelpunkt des zu schneidenden Kreises befindet. (Bohren Sie nach dem Eintauchschnitt ein Loch für das Blatt, oder schneiden Sie von der Kante nach innen, um das Blatt in Position zu bringen).
- ◆ Wenn sich die Säge in der richtigen Position befindet, führen Sie einen kleinen Nagel durch das Loch der Anschlagschiene in den exakten Kreismittelpunkt.
- ◆ Verwenden Sie den Parallelanschlag als Gelenkarm und schneiden Sie den Kreis.

Eintauchschnitt (Abb. K)

Eine einfache Methode für Innenschnitte ist der Eintauchschnitt. Die Säge kann direkt in eine Platte oder ein Brett eingeführt werden. Eine Vorbohrung ist nicht erforderlich. Messen Sie bei Eintauchschnitten die zu schneidende Oberfläche ab, und markieren Sie diese mit einem geeigneten Stift. Kippen Sie dann die Säge nach vorne, bis die Vorderseite des Sägeschuhs fest auf der Arbeitsoberfläche aufliegt und das Sägeblatt den vollen Hub erreicht. Schalten Sie das Gerät ein, und warten Sie, bis die Höchstgeschwindigkeit erreicht wurde. Halten Sie die Säge fest, und senken Sie das hintere Ende des Geräts langsam ab, bis das Sägeblatt die maximale Schnitttiefe erreicht. Halten Sie den Sägeschuh flach gegen das zu schneidende Holz, und beginnen Sie mit dem Schneiden.

Entfernen Sie keinesfalls ein sich bewegendes Sägeblatt von der Schneidzone. Warten Sie, bis das Sägeblatt vollständig zum Stillstand gekommen ist.

Wartung

Ihr BLACK+DECKER Gerät wurde im Hinblick auf eine lange Lebensdauer und einen möglichst geringen Wartungsaufwand entwickelt. Ein dauerhafter, einwandfreier Betrieb setzt eine regelmäßige Pflege und Reinigung voraus.

- ◆ Reinigen Sie regelmäßig die Lüftungsschlitze des Geräts mit Hilfe einer weichen Bürste oder eines trockenen Tuchs.
- ◆ Reinigen Sie das Motorgehäuse regelmäßig mit einem feuchten Tuch. Verwenden Sie keine scheuernden Reinigungsmittel oder Reinigungsmittel auf Lösungsmittelbasis. Achten Sie darauf, dass keine Flüssigkeit in das Gerät gelangt. Tauchen Sie kein Teil des Geräts in Flüssigkeit ein.

Austauschen des Netzsteckers (nur Großbritannien und Irland)

Gehen Sie folgendermaßen vor, wenn ein neuer Netzstecker angebracht werden muss:

- ◆ Entsorgen Sie den alten Stecker auf sachgerechte Weise.
- ◆ Verbinden Sie die braune Leitung mit dem spannungsführenden Anschluss des Steckers

- ◆ Verbinden Sie die blaue Leitung mit dem neutralen Anschluss.

Achtung! Der Erdleiter wird nicht angeschlossen. Befolgen Sie die Anleitungen, die dem Stecker beiliegen. Empfohlene Sicherung: 5 A.

Umweltschutz

Getrennte Entsorgung. Dieses Produkt darf keinesfalls mit dem Hausmüll entsorgt werden.

Sollten Sie Ihr BLACK+DECKER Produkt eines Tages ersetzen oder nicht mehr benötigen, entsorgen Sie es nicht mit dem Hausmüll. Führen Sie das Produkt einer getrennten Sammlung zu.



Durch die getrennte Sammlung von ausgedienten Produkten und Verpackungsmaterialien können Rohstoffe recycelt und wiederverwendet werden. Die Wiederverwendung aufbereiteter Materialien trägt zur Vermeidung von Umweltverschmutzung bei und senkt den Rohstoffbedarf.

Die Verordnung zur Abfallentsorgung Ihrer Gemeinde sieht möglicherweise vor, dass Elektrogeräte getrennt vom Hausmüll gesammelt, an der örtlichen Abfallentsorgungseinrichtung abgegeben oder beim Kauf eines neuen Produkts vom Fachhandel zur Entsorgung angenommen werden müssen.

BLACK+DECKER nimmt Ihre ausgedienten BLACK+DECKER Geräte gern zurück und sorgt für eine umweltfreundliche Entsorgung bzw. Wiederverwertung. Um diese Dienstleistung in Anspruch zu nehmen, geben Sie das Gerät bitte bei einer autorisierten Reparaturwerkstatt ab, die für uns die Einsammlung übernimmt.

Die Adresse der zuständigen Niederlassung von BLACK+DECKER steht in dieser Anleitung. Dort teilt man Ihnen gerne die nächstgelegene Vertragswerkstatt mit. Eine Liste der Vertragswerkstätten und aller Kundendienststellen von BLACK+DECKER sowie der zuständigen Ansprechpartner finden Sie auch im Internet unter: **www.2helpU.com**

Technische Daten

	BDOJ620	
Eingangsspannung	V	230
Leistungsaufnahme	W	620
Leerlaufdrehzahl	min ⁻¹	0 – 3 000
Maximale Schnitttiefe		
Holz	mm	90
Stahl	mm	8
Aluminium	mm	15
Gewicht	kg	2,2

Schalldruckpegel gemäß EN 60745:

Schalldruck (L_{pA}) 90 dB(A), Unsicherheitsfaktor (K) 3 dB(A),
 Schalldruck (L_{WA}) 101 dB(A), Unsicherheitsfaktor (K) 3 dB(A)

Gesamtschwingungspegel (triaxiale Vektorsumme) gemäß EN 60745:

Schneiden von Brettern ($a_{h,B}$) 12.3 m/s²,
 Unsicherheitsfaktor (K) 1.5 m/s²
 Schneiden von Metallblech ($a_{h,M}$) 7.3 m/s²,
 Unsicherheitsfaktor (K) 1.5 m/s²

EG-Konformitätserklärung

MASCHINENRICHTLINIE



BDOJ620 - Stichsäge

BLACK+DECKER erklärt, dass diese unter „Technische Daten“ beschriebenen Geräte übereinstimmen mit:

2006/42/EC, EN 60745-1 +A11:2010,
 EN 60745-2-11:2010

Diese Produkte entsprechen außerdem der Richtlinie 2004/108/EG (bis 19.4.2016), 2014/30/EU (ab 20.4.2016) und 2011/65/EU. Weitere Informationen erhalten Sie von BLACK+DECKER unter der folgenden Adresse. Diese befindet sich auch auf der Rückseite dieser Anleitung.

Der Unterzeichnete ist verantwortlich für die Zusammenstellung der technischen Daten und gibt diese Erklärung im Namen von BLACK+DECKER ab.

R.Laverick
 Engineering Manager
 BLACK+DECKER Europe, 210 Bath Road, Slough,
 Berkshire, SL1 3YD
 Großbritannien
 24/02/2016

Garantie

BLACK+DECKER vertraut auf die Qualität der eigenen Geräte und bietet dem Käufer eine außergewöhnliche Garantie. Diese Garantiezusage versteht sich unbeschadet der gesetzlichen Gewährleistungsansprüche und schränkt diese keinesfalls ein. Sie gilt in sämtlichen Mitgliedsstaaten der Europäischen Union und der Europäischen Freihandelszone EFTA.

Tritt innerhalb von 24 Monaten ab Kaufdatum an einem Gerät von BLACK+DECKER ein auf Material- oder Verarbeitungsfehler zurückzuführender Mangel auf, garantiert BLACK+DECKER den Austausch defekter Teile, die Reparatur von Geräten mit üblichem Verschleiß bzw. den Austausch eines mangelhaften Gerätes, ohne dass dem Kunden dabei mehr als unvermeidlich Unannehmlichkeiten entstehen, allerdings vorbehaltlich folgender Ausnahmen:

- ◆ wenn das Gerät gewerblich, beruflich oder im Verleihgeschäft benutzt wurde;
- ◆ wenn das Gerät missbräuchlich verwendet oder mit mangelnder Sorgfalt behandelt wurde;
- ◆ wenn das Gerät durch irgendwelche Fremdeinwirkung beschädigt wurde;
- ◆ wenn ein unbefugter Reparaturversuch durch anderes Personal als das einer Vertragswerkstatt oder des BLACK+DECKER-Kundendienstes unternommen wurde.

Zur Inanspruchnahme dieser Garantie ist dem Verkäufer bzw. der Vertragswerkstatt ein Kaufnachweis vorzulegen. Die Adresse der zuständigen Niederlassung von BLACK+DECKER steht in dieser Anleitung. Diese teilt Ihnen gerne die nächstgelegene Vertragswerkstatt mit. Außerdem ist eine Liste der Vertragswerkstätten und aller Kundendienststellen von BLACK+DECKER sowie der zuständigen Ansprechpartner im Internet zu finden unter:

www.2helpU.com

Bitte besuchen Sie unsere Webseite **www.blackanddecker.de**, um Ihr neues BLACK+DECKER-Produkt zu registrieren und über neue Produkte und Sonderangebote informiert zu werden. Weitere Informationen über die Marke BLACK+DECKER und unsere Produkte finden Sie unter **www.blackanddecker.de**.

Intended use

Your BLACK+DECKER jig saw BDOJ620 has been designed for sawing wood, plastics and metal. This tool is intended for consumer use only.

Safety instructions

General power tool safety warnings



Warning! Read all safety warnings and all instructions. Failure to follow the warnings and instructions listed below may result in electric shock, fire and/or serious injury.

Save all warnings and instructions for future reference. The term “power tool” in all of the warnings listed below refers to your mains operated (corded) power tool or battery operated (cordless) power tool.

1. **Work area safety**
 - a. **Keep work area clean and well lit.** Cluttered or dark areas invite accidents.
 - b. **Do not operate power tools in explosive atmospheres, such as in the presence of flammable liquids, gases or dust.** Power tools create sparks which may ignite the dust or fumes.
 - c. **Keep children and bystanders away while operating a power tool.** Distractions can cause you to lose control.
 2. **Electrical safety**
 - a. **Power tool plugs must match the outlet. Never modify the plug in any way. Do not use any adapter plugs with earthed (grounded) power tools.** Unmodified plugs and matching outlets will reduce risk of electric shock.
 - b. **Avoid body contact with earthed or grounded surfaces such as pipes, radiators, ranges and refrigerators.** There is an increased risk of electric shock if your body is earthed or grounded.
 - c. **Do not expose power tools to rain or wet conditions.** Water entering a power tool will increase the risk of electric shock.
 - d. **Do not abuse the cord. Never use the cord for carrying, pulling or unplugging the power tool. Keep cord away from heat, oil, sharp edges or moving parts.** Damaged or entangled cords increase the risk of electric shock.
 - e. **When operating a power tool outdoors, use an extension cord suitable for outdoor use.** Use of a cord suitable for outdoor use reduces the risk of electric shock.
 - f. **If operating a power tool in a damp location is unavoidable, use a residual current device (RCD) protected supply.** Use of an RCD reduces the risk of electric shock.
3. **Personal safety**
 - a. **Stay alert, watch what you are doing and use common sense when operating a power tool. Do not use a power tool while you are tired or under the influence of drugs, alcohol or medication.** A moment of inattention while operating power tools may result in serious personal injury.
 - b. **Use personal protective equipment. Always wear eye protection.** Protective equipment such as dust mask, non-skid safety shoes, hard hat, or hearing protection used for appropriate conditions will reduce personal injuries.
 - c. **Prevent unintentional starting. Ensure the switch is in the off-position before connecting to power source and/or battery pack, picking up or carrying the tool.** Carrying power tools with your finger on the switch or energising power tools that have the switch on invites accidents.
 - d. **Remove any adjusting key or wrench before turning the power tool on.** A wrench or a key left attached to a rotating part of the power tool may result in personal injury.
 - e. **Do not overreach. Keep proper footing and balance at all times.** This enables better control of the power tool in unexpected situations.
 - f. **Dress properly. Do not wear loose clothing or jewellery. Keep your hair, clothing and gloves away from moving parts.** Loose clothes, jewellery or long hair can be caught in moving parts.
 - g. **If devices are provided for the connection of dust extraction and collection facilities, ensure these are connected and properly used.** Use of dust collection can reduce dust-related hazards.
 4. **Power tool use and care**
 - a. **Do not force the power tool. Use the correct power tool for your application.** The correct power tool will do the job better and safer at the rate for which it was designed.
 - b. **Do not use the power tool if the switch does not turn it on and off.** Any power tool that cannot be controlled with the switch is dangerous and must be repaired.
 - c. **Disconnect the plug from the power source and/or the battery pack from the power tool**

- before making any adjustments, changing accessories, or storing power tools. Such preventive safety measures reduce the risk of starting the power tool accidentally.
- d. **Store idle power tools out of the reach of children and do not allow persons unfamiliar with the power tool or these instructions to operate the power tool.** Power tools are dangerous in the hands of untrained users.
 - e. **Maintain power tools. Check for misalignment or binding of moving parts, breakage of parts and any other condition that may affect the power tools operation. If damaged, have the power tool repaired before use.** Many accidents are caused by poorly maintained power tools.
 - f. **Keep cutting tools sharp and clean.** Properly maintained cutting tools with sharp cutting edges are less likely to bind and are easier to control.
 - g. **Use the power tool, accessories and tool bits etc. in accordance with these instructions, taking into account the working conditions and the work to be performed.** Use of the power tool for operations different from those intended could result in a hazardous situation.
- 5. Service**
- a. **Have your power tool serviced by a qualified repair person using only identical replacement parts.** This will ensure that the safety of the power tool is maintained.

Additional power tool safety warnings



Warning! Safety instructions for all saws

- ◆ **Hold power tool by insulated gripping surfaces, when performing an operation where the cutting accessory may contact hidden wiring.** Cutting accessory contacting a "live" wire may make exposed metal parts of the power tool "live" and could give the operator an electric shock.
- ◆ **Use clamps or another practical way to secure and support the workpiece to a stable platform.** Holding the work by hand or against your body leaves it unstable and may lead to loss of control.
- ◆ **Keep hands away from cutting area.** Never reach underneath the work piece any reason. Do not insert fingers or thumb into the vicinity of the reciprocating blade and blade clamp. Do not stabilize the saw by gripping the shoe.

- ◆ **Keep blades sharp.** Dull or damaged blades may cause the saw to swerve or stall under pressure. Always use the appropriate type of saw blade for the workpiece material and type of cut.
- ◆ **When cutting pipe or conduit, make sure that they are free from water, electrical wiring, etc.**
- ◆ **Do not touch the workpiece or the blade immediately after operating the tool.** They can become very hot.
- ◆ **Be aware of hidden hazards, before cutting into walls, floors or ceilings, check for the location of wiring and pipes.**
- ◆ **The blade will continue to move after releasing the switch.** Always switch the tool off and wait for the saw blade to come to a complete standstill before putting the tool down.

Warning! Contact with, or inhalation of dusts arising from cutting applications may endanger the health of the operator and possible bystanders. Wear a dust mask specifically designed for protection against dust and fumes and ensure that persons within or entering the work area are also protected.

- ◆ The intended use is described in this instruction manual. The use of any accessory or attachment or performance of any operation with this tool other than those recommended in this instruction manual may present a risk of personal injury and/or damage to property.

Safety of others

- ◆ This tool is not intended for use by persons (including children) with reduced physical, sensory or mental capabilities, or lack of experience and knowledge, unless they have been given supervision or instruction concerning use of the appliance by a person responsible for their safety.
- ◆ Children should be supervised to ensure that they do not play with the appliance.

Vibration

The declared vibration emission values stated in the technical data and the declaration of conformity have been measured in accordance with a standard test method provided by EN 60745 and may be used for comparing one tool with another. The declared vibration emission value may also be used in a preliminary assessment of exposure.

Warning! The vibration emission value during actual use of the power tool can differ from the declared value depending on the ways in which the tool is used. The vibration level may increase above the level stated.

When assessing vibration exposure to determine safety measures required by 2002/44/EC to protect persons regularly using power tools in employment, an estimation of vibration exposure should consider, the actual conditions of use and the way the tool is used, including taking account of all parts of the operating cycle such as the times when the tool is switched off and when it is running idle in addition to the trigger time.

Labels on tool

The following symbols are shown on the tool:



Warning! To reduce the risk of injury, the user must read the instruction manual.

Warning! To reduce the risk of injury, the user must read the instruction manual.

Electrical safety



This tool is double insulated; therefore no earth wire is required. Always check that the power supply voltage corresponds to the voltage on the rating plate.

- ◆ If the supply cord is damaged, it must be replaced by the manufacturer or an authorised BLACK+DECKER Service Centre in order to avoid a hazard.

Features

This tool includes some or all of the following features.

1. Variable speed switch
2. Lock-on button
3. Saw blade locking lever
4. Shoe plate
5. Dust extraction outlet
6. Pendulum stroke/AutoSelect dial

Assembly

Warning! Before attempting any of the following operations, make sure that the tool is switched off and unplugged and that the saw blade has stopped. Used saw blades may be hot.

Fitting the saw blade (fig. A)

- ◆ Hold the saw blade (7) as shown, with the teeth facing forward.
- ◆ Push the locking lever (3) away from the shoe plate (4).
- ◆ Insert the shank of the saw blade into the blade holder (8) as far as it will go.
- ◆ Release the locking lever (3).

Connecting a vacuum cleaner to the tool (fig. B)

- ◆ Slide the vacuum nozzle into the dust extraction outlet (5).

Residual risks

Additional residual risks may arise when using the tool which may not be included in the enclosed safety warnings. These risks can arise from misuse, prolonged use etc.

Even with the application of the relevant safety regulations and the implementation of safety devices, certain residual risks can not be avoided. These include:

- ◆ Injuries caused by touching any rotating/moving parts.
- ◆ Injuries caused when changing any parts, blades or accessories.
- ◆ Injuries caused by prolonged use of a tool. When using any tool for prolonged periods ensure you take regular breaks.
- ◆ Impairment of hearing.
- ◆ Health hazards caused by breathing dust developed when using your tool (example:- working with wood, especially oak, beech and MDF.)

Use

Adjusting the shoe plate for bevel cuts (fig. C)

Warning! Never use the tool when the shoe plate is loose or removed.

The shoe plate (4) can be set to a left or right bevel angle of 22.5° or 45°.

- ◆ Loosen the screw (10).
- ◆ Pull the shoe (4) forward, rotate the shoe to the left or right and push it back into the 22.5° or 45° location.
- ◆ Tighten the screw.

To reset the shoe plate (4) for 90° cuts:

- ◆ Loosen the screw (10).
- ◆ Pull the shoe (4) forward, rotate to the centre and push it back into the 0° location.
- ◆ Tighten the screw.

Variable speed control

- ◆ Use a high speed for wood, medium speed for aluminium and PVC and low speed for metals other than aluminium.

Switching on and off

- ◆ To switch the tool on, press the variable speed switch (1). On BDOJ620 units the speed depends on how far you depress the switch.
- ◆ For continuous operation, press the lock-on button (2) and press the variable speed switch. This option is available only at full speed.
- ◆ To switch the tool off, release the variable speed switch. To switch the tool off, when in continuous operation, press the variable speed switch once more and release it

How to Use the Sightline® Feature (fig. D)

- ◆ Use a pencil to mark the cutting line.
- ◆ Position the jig saw over the line (11).

Viewing from directly above the jig saw, the line of cut can be followed easily.

Cutting mode

Pendulum stroke or action provides a more aggressive blade motion and is designed for cutting soft materials such as wood or plastic. It provides a faster cut, but with a less smooth cut across the material. Dependant on model, your jig saw will have either a Pendulum Stroke dial or an Auto Select dial to set the pendulum action. Use of these dials is explained in the next two sections.

Note: Never use pendulum action to cut metal.

Pendulum Stroke dial (fig. E)

The BDOJ620 has these four cutting modes with increasing amounts of pendulum action:

- ◆ Position 0: metal and aluminium and sheet metal (no pendulum action).
- ◆ Position 1: for laminates, hard wood, work tops.
- ◆ Position 2: for plywood and PVC/Plastics.
- ◆ Position 3: for soft wood and fast cutting

To adjust the pendulum action:

- ◆ Rotate the Pendulum Stroke dial (6) to the required position.

Sawing

Hold the tool firmly with both hands while cutting. The shoe plate (4) should be held firmly against the material being cut. This will help prevent

Auto Select™ dial (fig. F)

The KS801SE/KS901SE are fitted with a unique Auto Select™ Dial (6) to set the speed and the pendulum action for various cutting applications. To select the optimum speed and pendulum action for the type of material being cut, rotate the dial (6) as shown in the table below:

	Icon	Speed	Pendulum	Application
		Slow	No	Straight and curved cuts - sheet metal, tin plate, ceramic tiles and fibreglass sheet
		Medium	Medium/low	Straight and curved cuts - hardwood, decking, flooring, plastic, pexiglas and PVC
		Fast	Maximum	Straight cuts – general lumber and softwood
		Fast	Medium/low	Straight and curved cuts – plywood and wood panels
		Fast	No	Straight and curved cuts – countertops, laminate boards, scrolling, curves and craftwork

The saw from jumping, reduce vibration and minimise blade breakage.

- ◆ Let the blade run freely for a few seconds before starting the cut.
- ◆ Apply only a gentle pressure to the tool while performing the cut.

Hints for optimum use

Straight Assist Blade

When you require a straight cut with extra precision, use the straight assist blade.

Anti-Splinter Guard (fig. G)

To minimise splintering, use the anti-splinter guard supplied with your product. This reduces the open area between the shoe and the blade without restricting your view of the cut line.

To fit the anti-splinter guard:

- ◆ Remove the blade (see figure A).
- ◆ Line up the anti-splinter guard (13) with the shoe plate (4) from underneath.
- ◆ Press down onto the shoe plate until the guard clicks in place.
- ◆ Replace the blade.

Sawing laminates

When cutting laminates, splintering may occur which can damage the presentation surface. The most common saw blades cut on the upward stroke, therefore if the shoe plate is sitting on the presentation surface either use a saw blade that cuts on the downward stroke or:

- ◆ Use a fine-tooth saw blade.
- ◆ Saw from the back surface of the workpiece.
- ◆ To minimise splintering, clamp a piece of scrap wood or hardboard to both sides of the workpiece and saw through this sandwich.

Sawing metal

Warning! Do not use a vacuum when cutting metal. Metal filings will be hot and may cause fire. Be aware that sawing metal takes much more time than sawing wood.

- ◆ Use a saw blade suitable for sawing metal.
- ◆ When cutting thin sheet metal, clamp a piece of scrap wood to the back surface of the workpiece and cut through this sandwich.
- ◆ Spread a film of oil along the intended line of cut.

Rip Fence

Ripping and circle cutting without a pencil line are easily done with a rip fence and circle guide (available as an optional extra - part number X43005-XJ).

Attaching Rip Fence (figs. H & I)

- ◆ Insert rip fence (14) into the shoe plate slots with the cross bar facing down as shown in figure H.
- ◆ Place screw (15) into hole in bottom of shoe plate.
- ◆ Align clamp bar (16) over screw with lipped edge facing down and pointing towards the rear of the saw.
- ◆ Using a phillips screwdriver, run the screw into the threaded hole in the bar clamp as shown in figure I.
- ◆ Adjust to width of cut and tighten screw.

Circle Cutting (fig. J)

- ◆ Insert rip fence into slot on the right side of shoe plate with cross bar facing up.
- ◆ Adjust rip fence so that distance from blade to hole in cross bar is the desired radius and tighten screw.
- ◆ Place saw so that centre of hole in cross bar is over centre of circle to be cut (make plunge cut, drill hole for blade or cut inward from edge of material to get blade into position).
- ◆ When saw is properly positioned, drive a small nail through hole in cross bar into exact centre of circle to be cut.
- ◆ Using rip fence as a pivot arm, begin cutting circle.

Plunge Cutting (fig. K)

A plunge cut is an easy method of making an inside cut. The saw can be inserted directly into a panel or board without first drilling a lead or pilot hole. In plunge cutting, measure the surface to be cut and mark clearly with a pencil. Next tip the saw forward until the front end of the shoe sits firmly on the work surface and the blade clears the work through its full stroke. Switch the tool on and allow it to attain maximum speed. Grip the saw firmly and lower the back edge of tool slowly until the blade reaches its complete depth. Hold the shoe flat against the wood and begin cutting. Do not remove blade from cut while it is still moving. Blade must come to a complete stop.

Maintenance

Your BLACK+DECKER tool has been designed to operate over a long period of time with a minimum of maintenance. Continuous satisfactory operation depends upon proper tool care and regular cleaning.

- ◆ Regularly clean the ventilation slots in your tool using a soft brush or dry cloth.
- ◆ Regularly clean the motor housing using a damp cloth. Do not use any abrasive or solvent-based cleaner. Never let any liquid get inside the tool and never immerse any part of the tool into liquid

Mains plug replacement (U.K. & Ireland only)

If a new mains plug needs to be fitted:

- ◆ Safely dispose of the old plug.
- ◆ Connect the brown lead to the live terminal in the new plug.
- ◆ Connect the blue lead to the neutral terminal.

Warning! No connection is to be made to the earth terminal. Follow the fitting instructions supplied with good quality plugs. Recommended fuse: 5 A.

Protecting the environment



Separate collection. This product must not be disposed of with normal household waste.

Should you find one day that your BLACK+DECKER product needs replacement, or if it is of no further use to you, do not dispose of it with household waste. Make this product available for separate collection.



Separate collection of used products and packaging allows materials to be recycled and used again. Re-use of recycled materials helps prevent environmental pollution and reduces the demand for raw materials.

Local regulations may provide for separate collection of electrical products from the household, at municipal waste sites or by the retailer when you purchase a new product.

BLACK+DECKER provides a facility for the collection and recycling of BLACK+DECKER products once they have reached the end of their working life. To take advantage of this service please return your product to any authorised repair agent who will collect them on our behalf.

You can check the location of your nearest authorised repair agent by contacting your local BLACK+DECKER office at the address indicated in this manual. Alternatively a list of authorised BLACK+DECKER repair agents and full details of our after-sales service and contacts are available on the Internet at: www.2helpU.com.

Technical data

	BDOJ620	
Input voltage	V _{ac}	230
Power input	W	620
No-load speed	min ⁻¹	0-3,000
Max depth of cut		
Wood	mm	90
Steel	mm	8
Aluminium	mm	15
Weight	kg	2.2

Level of sound pressure according to EN 60745:

Sound pressure (L_{pA}) 90 dB(A), uncertainty (K) 3 dB(A),
Sound power (L_{WA}) 101 dB(A), uncertainty (K) 3 dB(A)

Vibration total values (triax vector sum) according to EN 60745:

Cutting boards ($a_{h, B}$) 12.3 m/s², uncertainty (K) 1.5 m/s²
Cutting sheet metal ($a_{h, M}$) 7.3 m/s², uncertainty (K) 1.5 m/s²

EC declaration of conformity

MACHINERY DIRECTIVE



BDOJ620 - Jig Saw

BLACK+DECKER declares that these products described under "technical data" are in compliance with: 2006/42/EC, EN 60745-1 +A11:2010, EN 60745-2-11:2010

These products also comply with Directive 2004/108/EC (until 19/04/2016) 2014/30/EU (from 20/04/2016) and 2011/65/EU. For more information, please contact BLACK+DECKER at the following address or refer to the back of the manual.

The undersigned is responsible for compilation of the technical file and makes this declaration on behalf of BLACK+DECKER.

R. Laverick
Engineering Manager
BLACK+DECKER Europe, 210 Bath Road, Slough
Berkshire, SL1 34D
United Kingdom
24/02/2016

Guarantee

BLACK+DECKER is confident of the quality of its products and offers an outstanding guarantee. This guarantee statement is in addition to and in no way prejudices your statutory rights. The guarantee is valid within the territories of the Member States of the European Union and the European Free Trade Area.

If a BLACK+DECKER product becomes defective due to faulty materials, workmanship or lack of conformity, within 24 months from the date of purchase, BLACK+DECKER guarantees to replace defective parts, repair products subjected to fair wear and tear or replace such products to make sure of the minimum inconvenience to the customer unless:

- ◆ The product has been used for trade, professional or hire purposes.
- ◆ The product has been subjected to misuse or neglect.
- ◆ The product has sustained damage through foreign objects, substances or accidents.
- ◆ Repairs have been attempted by persons other than authorised repair agents or BLACK+DECKER service staff.

To claim on the guarantee, you will need to submit proof of purchase to the seller or an authorised repair agent. You can check the location of your nearest authorised repair agent by contacting your local BLACK+DECKER office at the address indicated in this manual. Alternatively, a list of authorised BLACK+DECKER repair agents and full details of our aftersales service and contacts are available on the Internet at: **www.2helpU.com**

Please visit our website **www.blackanddecker.co.uk** to register your new BLACK+DECKER product and to be kept up to date on new products and special offers. Further information on the BLACK+DECKER brand and our range of products is available at **www.blackanddecker.co.uk**.

Usage prévu

Votre scie BDOJ620 BLACK+DECKER a été spécialement conçue pour scier du bois, du métal et du plastique. Cet outil est exclusivement destiné à un usage domestique.

Consignes de sécurité

Consignes de sécurité concernant les outils électroportatifs



Attention! Lisez avec attention tous les avertissements et toutes les instructions. Le non-respect de cette consigne peut entraîner une électrocution, un incendie et/ou de graves blessures.

Conservez tous les avertissements et instructions pour référence ultérieure. La notion d'« outil électroportatif » mentionnée par la suite se rapporte à des outils électriques raccordés au secteur (avec câble de raccordement) ou fonctionnant avec piles (sans fil).

1. Sécurité de la zone de travail

a. Maintenez la zone de travail propre et bien éclairée.

Un lieu de travail en désordre ou mal éclairé augmente le risque d'accidents.

b. N'utilisez pas les outils électroportatifs dans un environnement présentant des risques d'explosion ni en présence de liquides, gaz ou poussières inflammables.

Les outils électroportatifs provoquent des étincelles risquant d'enflammer les poussières ou les vapeurs.

c. Éloignez les enfants et autres personnes quand un outil électroportatif est utilisé.

En cas d'inattention vous risquez de perdre le contrôle.

2. Sécurité électrique

a. La prise de l'outil électroportatif doit être compatible avec la prise d'alimentation. Ne modifiez en aucun cas la prise. N'utilisez pas de prises d'adaptateur avec des appareils ayant une prise de terre. Le respect de ces consignes réduit le risque de choc électrique.

b. Évitez le contact physique avec des surfaces mises à la terre telles que tuyaux, radiateurs, fours et réfrigérateurs. Il y a un risque élevé de choc électrique si votre corps est relié à la terre.

c. N'exposez pas l'outil électroportatif à la pluie ou à l'humidité. La pénétration d'eau

dans un outil électroportatif augmente le risque de choc électrique.

d. Préservez le câble d'alimentation. N'utilisez pas le câble pour porter l'outil. Ne le tirez pas pour le débrancher. Maintenez le câble éloigné des sources de chaleurs, des parties huilées, des bords tranchants ou des pièces mobiles. Le risque de choc électrique augmente si les câbles sont endommagés ou emmêlés.

e. Si l'outil électroportatif est utilisé pour des travaux à l'extérieur, utilisez une rallonge homologuée pour ce genre de travaux. L'utilisation d'une rallonge électrique homologuée pour les travaux à l'extérieur réduit les risques choc électrique.

f. Si l'outil doit être utilisé dans un endroit humide, prenez les précautions nécessaires en utilisant un dispositif à courant résiduel (RCD). L'utilisation d'un tel dispositif réduit les risques d'électrocution.

3. Sécurité personnelle

a. Restez vigilant, surveillez ce que vous faites. Faites preuve de bon sens quand vous utilisez un outil électroportatif. N'utilisez pas l'outil lorsque vous êtes fatigué ou après avoir consommé de l'alcool ainsi que des médicaments. Un moment d'inattention en utilisant l'outil peut entraîner de graves blessures.

b. Portez un équipement de protection. Portez toujours des lunettes de protection. Selon le travail à effectuer, le port d'équipement de protection tels que masque anti-poussières, chaussures de sécurité antidérapantes, casque ou protection auditive, réduit le risque de blessures.

c. Évitez un démarrage imprévu. Le bouton doit être en position OFF (arrêt) avant d'effectuer le branchement à l'alimentation et/ou au bloc-batterie, de le ramasser ou de le porter. Porter l'outil avec le doigt sur le bouton ou mettre l'outil sous tension avec le bouton activé peut être à l'origine d'accidents.

d. Retirez les outils ou clés de réglage avant de mettre l'outil en marche. Une clé ou un outil se trouvant sur une pièce en rotation peut causer des blessures.

e. Adoptez une position confortable. Adoptez une position stable et gardez votre équilibre en permanence. Vous contrôlerez ainsi mieux l'outil dans des situations inattendues.

f. Portez des vêtements appropriés. Ne portez pas de vêtements amples ou de bijoux.

N'approchez pas les cheveux, vêtements ou gants des pièces mobiles.

Les vêtements amples, les bijoux ou les cheveux longs risquent de s'y accrocher.

- g. **Si des appareils servant à aspirer ou à recueillir les poussières sont utilisés, assurez-vous qu'ils sont correctement raccordés et utilisés.** L'utilisation de tels appareils réduit les dangers dus aux poussières.
4. **Utilisation des outils électroportatifs et précautions**
 - a. **Respectez la capacité de l'outil. Utilisez l'outil électroportatif correspondant au travail à effectuer.**
Avec un outil approprié, vous travaillerez mieux et en toute sécurité.
 - b. **N'utilisez pas un outil électroportatif dont le bouton marche/arrêt est défectueux.**
Un outil électroportatif qui ne répond pas à la commande marche/arrêt est dangereux et doit être réparé.
 - c. **Retirez la prise de courant et/ou débranchez le bloc-batterie avant d'effectuer des réglages, de changer les accessoires ou de ranger l'outil.** Cette mesure de précaution empêche de mettre l'outil en marche accidentellement.
 - d. **Rangez les outils électroportatifs hors de portée des enfants. Les personnes ne connaissant pas l'outil ou n'ayant pas lu ces instructions ne doivent en aucun cas l'utiliser.** Les outils électroportatifs sont dangereux lorsqu'ils sont utilisés par des personnes non initiées.
 - e. **Entretenez les outils électroportatifs. Vérifiez que les parties mobiles fonctionnent correctement et qu'elles ne sont pas coincées. Vérifiez qu'il n'y a pas de pièces cassées ou endommagées susceptibles de nuire au bon fonctionnement de l'outil. S'il est endommagé, faites réparer l'outil avant de l'utiliser.** De nombreux accidents sont dus à des outils électroportatifs mal entretenus.
 - f. **Les outils de coupe doivent toujours être aiguisés et propres.** Des outils soigneusement entretenus avec des bords tranchants bien aiguisés se coincent moins souvent et peuvent être guidés plus facilement.
 - g. **Utilisez les outils électroportatifs, les accessoires, etc. en suivant ces instructions et en tenant compte des conditions de travail, ainsi que du travail à effectuer.**

L'utilisation des outils électroportatifs à d'autres fins que celles prévues peut vous mettre en situation dangereuse-

5. Réparations

- a. **Faites réparer votre outil électroportatif uniquement par du personnel qualifié et seulement avec des pièces de rechange appropriées.** Cela garantira le maintien de la sécurité de votre outil.

Consignes de sécurité supplémentaires concernant les outils électroportatifs



Attention! Consignes de sécurité pour toutes les scies

- ♦ **Tenez l'outil électrique au niveau des surfaces de prise isolées lorsque vous l'utilisez à des endroits où l'accessoire de coupe pourrait entrer en contact avec des fils cachés.** Tout contact de l'accessoire de coupe avec un fil « sous tension » pourrait transférer une charge électrique aux parties métalliques exposées de l'outil électrique et exposer l'opérateur à un choc électrique.
- ♦ **Utilisez des pinces ou autres pour fixer et soutenir la pièce de manière stable.** Si vous la tenez à la main ou contre votre corps, elle ne sera pas stable et vous pouvez en perdre le contrôle.
- ♦ **Éloignez vos mains des zones de découpe.** Ne cherchez jamais à atteindre le matériel par le dessous. Ne passez pas vos doigts ou pouces à proximité de la fixation de la lame et de la lame en mouvement. Ne cherchez pas à stabiliser la scie en attrapant la semelle.
- ♦ **Maintenez les lames aiguisées.** Les lames émoussées ou endommagées peuvent faire déraiper ou bloquer la scie pendant le fonctionnement. Utilisez toujours le type de lame approprié au matériau de la pièce à couper.
- ♦ **Avant de couper un tuyau ou une conduite, assurez-vous qu'il n'y a ni eau, ni fil électrique, etc.**
- ♦ **Ne touchez pas la pièce coupée ou la lame immédiatement après avoir utilisé l'outil.** Elles peuvent être très chaudes.
- ♦ **Prenez garde aux dangers cachés. Avant de couper des murs, des planchers ou des plafonds, vérifiez l'emplacement des câblages et tuyaux.**
- ♦ **Le va-et-vient de la lame continue après avoir relâché le bouton.** Après avoir arrêté la scie (Off), attendez que la lame se stabilise complètement avant de poser l'outil

Attention! Tout contact ou inhalation de poussières pendant la coupe peut représenter un danger pour la santé de l'opérateur ainsi, qu'éventuellement, des personnes autour. Portez un masque antipoussières spécialement conçu pour vous protéger des sciures et des fumées toxiques et veillez à ce que les personnes se trouvant à l'intérieur de la zone de travail ou y pénétrant soient également protégées.

- ◆ L'usage prévu de l'outil est décrit dans le présent manuel d'instructions. L'utilisation d'un accessoire ou d'une fixation, ou bien l'utilisation de cet outil à d'autres fins que celles recommandées dans ce manuel d'instructions peut entraîner des blessures et/ou des dommages matériels.

Sécurité des personnes

- ◆ Cet outil ne peut être utilisé par des personnes (y compris des enfants) ayant des capacités mentales, sensorielles ou physiques réduites, ou celles manquant d'expérience et de connaissances, à moins qu'elles ne soient encadrées ou qu'elles n'aient été formées à l'utilisation de l'appareil par une personne responsable de leur sécurité.
- ◆ Surveillez les enfants afin d'éviter qu'ils jouent avec cet appareil.

Vibration

La valeur des émissions de vibration déclarée dans la section Déclaration/Caractéristiques techniques de conformité a été mesurée selon une méthode d'essai standard fournie par la norme EN 60745 et peut être utilisée pour comparer un outil à un autre. Elle peut aussi être utilisée pour une évaluation préliminaire à l'exposition.

Attention! Selon la manière dont l'outil est utilisé, la valeur des émissions de vibration pendant l'utilisation de l'outil peut être différente de la valeur déclarée. Le niveau de vibration peut augmenter au-dessus du niveau établi.

Quand l'exposition aux vibrations est évaluée afin de déterminer les mesures de sécurité requises par la norme 2002/44/CE pour protéger les personnes utilisant régulièrement des outils électroportatifs, il faut tenir compte d'une estimation de l'exposition aux vibrations, des conditions actuelles d'utilisation et de la manière dont l'outil est utilisé.

Il faut aussi tenir compte de toutes les pièces du cycle de fonctionnement comme la durée pendant laquelle l'outil est arrêté et quand il fonctionne au ralenti, ainsi que la durée du déclenchement.

Étiquettes de l'outil

Les symboles ci-dessous se trouvent sur l'outil :



Attention! Pour réduire le risque de blessures, l'utilisateur doit lire le manuel d'instructions.

Attention! Pour réduire le risque de blessures, l'utilisateur doit lire le manuel d'instructions.

Sécurité électrique



Cet outil est doublement isolé ; il ne nécessite donc pas de câble de mise à la terre. Vérifiez toujours si l'alimentation mentionnée sur la plaque signalétique de l'outil correspond bien à la tension présente sur le lieu.

- ◆ Si le câble d'alimentation est endommagé, il doit être remplacé par le fabricant ou par un centre de réparation agréé BLACK+DECKER pour éviter tout risque.

Caractéristiques

Cet outil présente la totalité ou une partie des caractéristiques suivantes.

1. Sélecteur de vitesse
2. Bouton de verrouillage
3. Levier de blocage de lame
4. Semelle
5. Sortie de refoulement de poussière
6. Sélecteur de balancier/Auto Select

Assemblage

Attention! Avant d'exécuter ce qui suit, assurez-vous que l'outil est éteint et débranché et que la lame n'est pas en mouvement. Les lames, après utilisation, peuvent être chaudes.

Mise en place de la lame (figure A)

- ◆ Maintenez la lame (7) comme indiqué, avec les dents orientées vers l'avant.
- ◆ Poussez le levier de verrouillage (3) à l'écart de la semelle (4).
- ◆ Insérez la tige de la lame dans le support de lame (8) le plus loin possible.
- ◆ Relâchez le levier de verrouillage (3).

Raccordement d'un aspirateur à l'outil (figure B)

- ◆ Insérez le tuyau de l'aspirateur dans la sortie de refoulement de poussière (5).

Risques résiduels

L'utilisation d'une machine non mentionnée dans les consignes de sécurité données peut entraîner des risques résiduels supplémentaires. Ces risques peuvent survenir si l'appareil est mal utilisé, si l'utilisation est prolongée, etc. Malgré l'application des normes de sécurité correspondantes et la présence de dispositifs de sécurité, les risques résiduels suivants ne peuvent être évités. Ceci comprend :

- ◆ Les blessures dues au contact avec une pièce mobile/ en rotation.
- ◆ Les blessures causées en changeant des pièces, lames ou accessoires.
- ◆ Les blessures dues à l'utilisation prolongée d'un outil. Une utilisation prolongée de l'outil nécessite des pauses régulières.
- ◆ Déficience auditive.
- ◆ Risques pour la santé causés par l'inhalation de poussières produites pendant l'utilisation de l'outil (exemple : travail avec du bois, surtout le chêne, le hêtre et les panneaux en MDF).

Utilisation

Réglage de la semelle pour la coupe en biais (figure C)

Attention! N'utilisez jamais l'outil sans la semelle, ou si elle-ci est desserrée.

La semelle (4) peut être installée à un angle de biseau gauche ou droit de 22.5° ou 45°.

- ◆ Desserrez la vis (10).
- ◆ Tirez la semelle (4) vers l'avant, tournez-la vers la droite ou vers la gauche et repoussez-la en position 22.5° ou 45°.
- ◆ Serrez la vis.

Pour remettre la semelle (4) en position de coupe à 90°:

- ◆ Desserrez la vis (10).
- ◆ Tirez la semelle (4) vers l'avant, tournez-la vers le centre et repoussez-la en position 0°.
- ◆ Serrez la vis.

Commande à vitesse variable

- ◆ La vitesse rapide correspond à la coupe du bois, la vitesse moyenne à la coupe de l'aluminium et du PVC et la faible vitesse à la coupe des métaux autres que l'aluminium.

Mise en marche et arrêt

- ◆ Pour mettre l'outil en marche, appuyez sur le sélecteur de vitesse (1). Sur les modèles BDOJ620, la vitesse varie en fonction de la pression que vous exercez sur le sélecteur.

- ◆ Pour un fonctionnement continu, appuyez sur le bouton de verrouillage (2) et sur le sélecteur de vitesse. Cette option n'est disponible qu'à la vitesse maximale.
- ◆ Pour arrêter l'outil, relâchez le sélecteur de vitesse. Pour arrêter l'outil quand celui-ci est en mode continu, appuyez de nouveau sur le sélecteur, puis relâchez-le.

Utilisation de la fonction Sightline® (figure D)

- ◆ Utilisez un crayon pour tracer la ligne de coupe.
 - ◆ Positionnez la scie sur la ligne (11).
- En regardant directement au-dessus de la scie, il est facile de suivre la ligne de coupe.

Mode de coupe

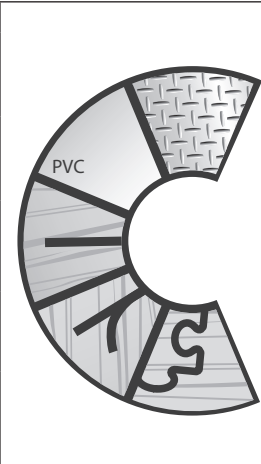





L'action ou la course du balancier fournit un mouvement de lame plus agressif et est conçue pour couper des matériaux tendres tels que le bois ou le plastique. Elle permet une coupe plus rapide, mais moins lisse. Selon le modèle, votre scie est équipée d'un sélecteur de balancier ou d'un sélecteur Auto Select pour régler l'action du balancier. L'utilisation de ces sélecteurs est décrite aux deux sections suivantes.

Remarque : n'utilisez jamais l'action du balancier pour couper du métal

Sélecteur Auto Select™ (figure F)

Les modèles KS801SE/KS901SE sont équipés d'un sélecteur Auto Select™ unique (6) qui permet de régler la vitesse et l'action du balancier pour diverses applications de coupe.

Pour sélectionner la vitesse optimale et l'action de balancier en fonction du matériau à couper, tournez le sélecteur (6) comme indiqué sur le tableau ci-dessous:

	Icône	Vitesse	Balancier	Application
		Lente	Non	Courbes droites et courbes - métal, fer blanc, tuile céramique, feuille en fibre de verre
		Moyenne	Moyenne/lente	Coupes droites et courbes - bois dur, terrasse, plancher, plastique, plexiglas et PVC
		Rapide	Maximum	Coupes droites - billot et bois tendre
		Rapide	Moyenne/lente	Courbes droites et courbes - contreplaqué et panneaux en bois
		Rapide	Non	Coupes droites et courbes - comptoirs, panneaux en contreplaqué, marqueterie, courbes et artisanat

Sélecteur de balancier (figure E)

Le modèle BDOJ620 possède les quatre modes de coupe suivants, avec accentuation de l'action de balancier :

- ◆ Position 0: métal, aluminium et tôle (pas d'action de balancier).
- ◆ Position 1: aggloméré, bois dur, plans de travail.
- ◆ Position 2: contreplaqué et plastique/PVC.
- ◆ Position 3: bois tendre et coupe rapide.

Pour régler l'action du balancier :

- ◆ Tournez le sélecteur de balancier (6) sur la position requise.

Scier

Tenez fermement l'outil avec les deux mains pendant la découpe.

La semelle (4) doit s'appuyer fermement contre la pièce à découper. Ceci permet d'éviter les sursauts de la scie de réduire les vibrations et de diminuer la casse des lames.

- ◆ Laissez la lame fonctionner librement pendant quelques secondes avant de commencer la découpe.
- ◆ N'appliquez qu'une légère pression sur l'outil pendant la découpe.

Conseils pour une utilisation optimale

Lame à guidage de coupe droite

Pour effectuer une découpe droite ultra-précise, utilisez la lame à guidage de coupe droite.

Protection contre les éclats (figure G)

Pour minimiser les éclats, utilisez la protection contre les éclats fournie avec votre produit. Elle réduit la zone d'ouverture entre la semelle et la lame sans pour autant obstruer la vue sur la ligne de coupe.

Pour installer la protection contre les éclats :

- ◆ Retirez la lame (voir figure A).
- ◆ Alignez la protection contre les éclats (13) sur la semelle (4) à partir du dessous.
- ◆ Appuyez sur la semelle jusqu'à ce que la protection s'emboîte en position.
- ◆ Réinstallez la lame.

Coupe de contreplaqué

Les éclats dus à la découpe du contreplaqué peuvent endommager la surface apparente. La plupart des lames coupent en montant. Si la semelle est posée sur la surface apparente, utilisez une lame qui coupe en descendant ou :

- ◆ Utilisez une lame à dents fines.
- ◆ Sciez à partir de l'arrière de la pièce.
- ◆ Pour limiter les éclats, serrez un morceau de bois ou de panneau dur des deux côtés de la pièce et sciez à travers cette épaisseur.

Coupe du métal

Attention! N'utilisez pas un aspirateur lorsque vous coupez du métal. Les particules de métal chaudes peuvent provoquer un incendie. N'oubliez pas que scier du métal prend beaucoup plus de temps que de scier du bois.

- ◆ Utilisez une lame adaptée à la coupe de métal.
- ◆ Pour couper une fine épaisseur de métal, serrez une pièce de bois à l'arrière de la pièce à couper et sciez à travers l'épaisseur.
- ◆ Répartissez un filet d'huile le long de la ligne de coupe.

Guide longitudinal

Vous pouvez réaliser aisément des coupes circulaires et longitudinales sans traçage en utilisant un guide longitudinal et circulaire (disponible sous forme d'option sous la référence X43005-XJ).

Fixation du guide longitudinal (figures H & I)

- ◆ Insérez le guide longitudinal (14) dans les fentes de la semelle en orientant la partie repliée vers le bas comme illustré à la figure H.
- ◆ Placez la vis (15) dans le trou situé au bas de la semelle.
- ◆ Alignez la barre de serrage (16) au-dessus de la vis en orientant le rebord face vers le bas et vers l'arrière de la scie.
- ◆ À l'aide d'un tournevis cruciforme, insérez la vis dans le trou fileté de la barre de serrage comme illustré à la figure I.
- ◆ Réglez la largeur de coupe et serrez la vis.

Coupe circulaire (figure J)

- ◆ Insérez le guide longitudinal dans la fente sur le côté droit de la semelle en orientant la partie repliée face vers le haut.
- ◆ Réglez le guide longitudinal de façon à ce que la distance entre la lame et le trou de la partie repliée corresponde au rayon souhaité, puis serrez la vis.
- ◆ Placez la scie de manière à positionner le centre du trou de la partie repliée au-dessus du centre du cercle à couper (effectuez une coupe en plongée, percez le trou pour la lame ou coupez vers l'intérieur à partir du bord du matériau pour positionner la lame).
- ◆ Lorsque la scie est correctement positionnée, insérez un petit clou dans le trou de la partie repliée, à la position exacte du centre du cercle à couper.
- ◆ En utilisant le guide longitudinal comme bras pivot, commencez à couper le cercle.

Coupe en plongée (figure K)

La coupe en plongée constitue un moyen aisé d'effectuer une découpe intérieure. La scie peut être insérée directement dans un panneau ou une plaque sans devoir percer un trou de guidage ou un trou pilote au préalable. Pour effectuer une coupe en plongée, mesurez la surface à couper et délimitez-la clairement avec un crayon. Ensuite, inclinez la scie vers l'avant jusqu'à ce que le bord avant de la semelle repose fermement sur la surface de travail et que la lame soit dégagée de la surface de travail sur toute sa course. Mettez l'outil sous tension et attendez qu'il atteigne la vitesse maximale. Saisissez fermement la scie et abaissez lentement son bord arrière jusqu'à ce que la lame atteigne sa profondeur complète. Maintenez la semelle à plat contre le bois et commencez la découpe. Ne retirez pas la lame de la découpe aussi longtemps qu'elle est en mouvement. Attendez qu'elle soit complètement arrêtée.

Entretien

Votre appareil BLACK+DECKER a été conçu pour fonctionner pendant longtemps avec un minimum d'entretien. Un fonctionnement continu satisfaisant dépend d'un nettoyage régulier et d'un entretien approprié de l'outil.

- ◆ Nettoyez régulièrement les orifices de ventilation de votre outil à l'aide d'une brosse souple ou d'un chiffon sec.
 - ◆ Nettoyez régulièrement le compartiment du moteur à l'aide d'un chiffon humide.
- N'utilisez pas de nettoyant à base de solvant ou de produit abrasif. Évitez toute pénétration de liquide à l'intérieur de l'outil et ne plongez aucune partie de celui-ci dans du liquide

Remplacement des prises secteur (RU et Irlande uniquement)

Si une nouvelle prise secteur doit être installée:

- ◆ Mettez au rebut la vieille prise.
- ◆ Branchez le fil brun dans la borne de la nouvelle prise.
- ◆ Branchez le fil bleu à la borne neutre.

Attention! Aucune connexion ne doit être faite à la borne de terre. Suivez les instructions de montage fournies avec les prises de bonne qualité. Fusible recommandé: 5 A.

Protection de l'environnement



Recyclage. Cet appareil ne doit pas être jeté avec les déchets ménagers.

Si votre produit BLACK+DECKER doit être remplacé ou si vous ne l'utilisez plus, ne le jetez pas avec les ordures ménagères. Songez à la protection de l'environnement et recyclez-le.



La collecte séparée des produits et des emballages usagés permet de recycler et de réutiliser des matériaux.

La réutilisation de matériaux recyclés évite la pollution de l'environnement et réduit la demande de matières premières.

Des réglementations locales peuvent prévoir la collecte séparée des produits électriques et des produits ménagers dans des déchetteries municipales ou par le revendeur lorsque vous achetez un nouveau produit.

BLACK+DECKER offre une solution permettant de recycler les produits BLACK+DECKER lorsqu'ils ont atteint la fin de leur cycle de vie. Pour pouvoir profiter de ce service, veuillez retourner votre produit à un réparateur agréé qui se chargera de le collecter pour nous.

Pour connaître l'adresse du réparateur agréé le plus proche de chez vous, contactez le bureau BLACK+DECKER à l'adresse indiquée dans ce manuel. Une liste des réparateurs agréés BLACK+DECKER ainsi que des informations détaillées sur notre service après-vente et nos coordonnées sont aussi disponibles sur le site Internet à l'adresse suivante : www.2helpU.com

Caractéristiques techniques

	BDOJ620	
Tension d'entrée	V	230
Puissance absorbée	W	620
Vitesse à vide	min ⁻¹	0 – 3 000
Profondeur de coupe maximum		
Bois	mm	90
Acier	mm	8
Aluminium	mm	15
Poids	kg	2,2

Niveau de pression sonore selon la norme

EN 60745:

Pression sonore (L_{pA}) 90 dB(A), incertitude (K) 3 dB(A),

Puissance sonore (L_{WA}) 101 dB(A), incertitude (K) 3 dB(A)

Valeurs du taux de vibrations (somme vectorielle de triaxialité) déterminées conformément à la norme EN 60745 :

Coupe, planches ($a_{h,v}$) 12,3 m/s², incertitude (K) 1,5 m/s²

Coupe, métal ($a_{h,M}$) 7,3 m/s², incertitude (K) 1,5 m/s²

Déclaration de conformité CE

CONSIGNES DE MACHINERIE



BDOJ620 - scie sauteuse

BLACK+DECKER confirme que les produits décrits dans les « Caractéristiques techniques » sont conformes aux normes: 2006/42/EC, EN 60745-1 +A11:2010, EN 60745-2-11:2010

Ces produits sont aussi conformes aux directives 2004/108/CE (jusqu'au 19/04/2016), 2014/30/UE (à partir du 20/04/2016) et 2011/65/UE. Pour plus de détails, veuillez contacter BLACK+DECKER à l'adresse suivante ou reportez-vous au dos du manuel.

Le soussigné est responsable des données de la fiche technique et fait cette déclaration au nom de BLACK+DECKER.

R.Laverick
Engineering Manager
BLACK+DECKER Europe, 210 Bath Road, Slough,
Berkshire, SL1 3YD
Royaume-Uni
24/02/2016

Garantie

BLACK+DECKER vous assure la qualité de ses produits et vous offre une garantie très étendue. Ce certificat de garantie est un document supplémentaire et ne peut en aucun cas se substituer à vos droits légaux. La garantie est valable sur tout le territoire des États Membres de l'Union Européenne et de la Zone de Libre Échange Européenne.

Si un produit BLACK+DECKER s'avère défectueux en raison de matériaux en mauvais état, d'une erreur humaine, ou d'un manque de conformité dans les 24 mois suivant la date d'achat, BLACK+DECKER garantit le remplacement des pièces défectueuses, la réparation des produits usés ou cassés ou remplace ces produits à la convenance du client, sauf dans les circonstances suivantes:

- ◆ Le produit a été utilisé dans un but commercial, professionnel, ou a été loué.
- ◆ Le produit a été mal utilisé ou avec négligence.
- ◆ Le produit a subi des dommages à cause de corps étrangers, de substances ou d'accidents.
- ◆ Des réparations ont été tentées par des techniciens ne faisant pas partie du service technique de BLACK+DECKER. Pour avoir recours à la garantie, il est nécessaire de fournir une preuve d'achat au vendeur ou à un réparateur agréé.

Pour connaître l'adresse du réparateur agréé le plus proche de chez vous, contactez le bureau BLACK+DECKER à l'adresse indiquée dans ce manuel. Vous pourrez aussi trouver une liste de réparateurs agréés de BLACK+DECKER et de plus amples détails sur notre service après-vente sur le site Internet à l'adresse suivante:

www.2helpU.com

Visitez notre site Web **www.blackanddecker.fr** pour enregistrer votre nouveau produit BLACK+DECKER et être informé des nouveaux produits et des offres spéciales. Pour plus d'informations concernant la marque BLACK+DECKER et notre gamme de produits, consultez notre site **www.blackanddecker.fr**.

Rendeltetésszerű használat

Az Ön BLACK+DECKER BDOJ620 dekopírfűrész fa, műanyag és fémlapok fűrészelésére készült. Ez a szerszám iparszerű felhasználásra nem alkalmas.

Biztonságtechnikai előírások

Elektromos szerszámokra vonatkozó általános biztonságtechnikai figyelmeztetések



Figyelmeztetés! Olvasson el minden biztonságtechnikai figyelmeztetést és útmutatást. Az alábbi figyelmeztetések és útmutatások be nem tartása áramütést, tüzet és/vagy súlyos személyi sérülést okozhat.

Őrizze meg a figyelmeztetéseket és az útmutatót későbbi használatra. Az „elektromos szerszám” kifejezés a figyelmeztetésekben az Ön által használt vezeték nélküli vagy akkumulátorral üzemeltetett (vezeték nélküli) elektromos szerszámot jelenti.

1. A munkaterület biztonsága

- A munkaterület tartsa tisztán és világítsa meg jól.** A rendetlen vagy sötét munkaterület növeli a balesetveszélyt.
- Ne használja az elektromos szerszámokat robbanásveszélyes légtérben, például ahol gyúlékony folyadékok, gázok vagy por vannak jelen.** Elektromos szerszámok használatakor szikra keletkezhet, amely begyújthatja a port vagy gázt.
- Az elektromos szerszám használata közben tartsa távol a gyermekeket és az arra járókat.** Ha elterelik a figyelmét, elveszítheti a szerszám feletti uralmát.

2. Elektromos biztonság

- Az elektromos szerszám dugasza a hálózati csatlakozóaljzat kialakításának megfelelő legyen.** Soha, semmilyen módon ne alakítsa át a csatlakozódugót. A földelt elektromos szerszámokhoz ne használjon adapter dugaszt. Eredeti (nem átalakított) csatlakozó és ahhoz illő konnektor használata mellett kisebb az áramütés veszélye.
- Ügyeljen arra, hogy teste ne érintkezzék földelt felületekkel, például csővezetékekkel, radiátorral, fűzhellyel és hűtőszekrényvel.** Ha teste földelést kap, nagyobb az áramütés veszélye.
- Esőtől és egyéb nedvességtől óvja az elektromos szerszámokat.** Ha víz kerül az elektromos szerszámba, nagyobb az áramütés veszélye.
- Bánjon gondosan a kábellel. Az elektromos szerszámot soha ne hordozza és ne húzza**

a tápkábelnél fogva, a dugaszt pedig ne a kábelnél fogva húzza ki a konnektorból. Óvja a kábelt hőtől, olajtól, éles szélektől és mozgó alkatrészekről. A sérült vagy összetekeredett kábel növeli az áramütés veszélyét.

- Ha a szabadban használja az elektromos szerszámot, kültéri használatra alkalmas hosszabbító kábelt vegyen igénybe.** Kültéri használatra alkalmas hosszabbító kábellel csökkenti az áramütés veszélyét.
- Ha az elektromos szerszám nedves helyen való használata elkerülhetetlen, az elektromos biztonság növelhető egy hibaáramvédő kapcsoló (RCD) előkapcsolásán keresztül.** Hibaáramvédő kapcsoló használata mellett kisebb az áramütés veszélye.

3. Személyes biztonság

- Soha ne veszítse el éberségét, figyeljen a munkájára, használja a józan eszét, amikor elektromos szerszámmal dolgozik. Ne használja a szerszámot, ha fáradt, ha gyógyszer, alkohol hatása vagy gyógykezelés alatt áll.** Elektromos szerszám használatakor egy pillanatnyi figyelmetlenség is súlyos személyi sérülést okozhat.
- Használjon személyi védőfelszerelést. Mindig hordjon védőszemüveget.** A védőfelszerelések, például porvédő maszk, biztonsági csúszásmentes cipő, védősisak vagy hallásvédő csökkenti a személyi sérülés veszélyét.
- Gondoskodjon arról, hogy a szerszám ne indulhasson be véletlenül. Ellenőrizze, hogy a szerszám kapcsolója kikapcsolt állásban van-e, mielőtt azt a hálózatra és/vagy akkumulátorra csatlakoztatja, a kezébe veszi vagy hordozza.** Ne szállítsa a feszültség alatt lévő gépet ujjával az üzemi kapcsolón, mert bekapcsolt szerszámok szállítása balesetveszélyes.
- Bekapcsolás előtt távolítsa el a gépről a szerelőkulcsot.** Forgó alkatrészen felejtett kulcs a szerszám beindulásakor személyi sérülést okozhat.
- Ne nyúljon ki túlságosan messzire. Kerülje a rendellenes testtartást, és egyensúlyát soha ne veszítse el munkavégzés közben.** Így jobban irányíthatja a szerszámot, még váratlan helyzetekben is.
- Megfelelő öltözetet viseljen. Ne hordjon ékszert vagy laza ruházatot munkavégzés közben.** Haját, ruházatát és kesztyűjét tartsa távol a mozgó alkatrészekről. A laza öltözk,

ékszerek vagy hosszú haj beakadhatnak a mozgó részekbe.

- g. Ha a készüléken van porfelszívási lehetőség, illetve porzsák, ügyeljen arra, hogy megfelelően csatlakoztassa és használja ezeket munka közben.** Porelszívó berendezés használatával nagymértékben csökkenthető a por okozta veszélyek.

4. Elektromos szerszámok használata és gondozása

- a. Ne erőltesse az elektromos szerszámot. A munkafeladatnak megfelelő elektromos szerszámot használja.** A megfelelő szerszámmal jobban és biztonságosabban elvégezheti a munkát, ha a teljesítmény kategóriájának megfelelően használja.
- b. Ne használja az elektromos szerszámot, ha a kapcsoló nem működőképes.** Bármely elektromos szerszám használata, amely nem irányítható megfelelően az üzemi kapcsolóval, nagyon veszélyes, ezért azonnal meg kell javíttatni a kapcsolót, ha sérült vagy nem működőképes.
- c. Mielőtt beállítást végez vagy változtat, vagy tartozékot cserél a szerszámon, illetve mielőtt eltávolítja, húzza ki a dugaszát a konnektorból és/vagy az akkumulátorról.** Ezekkel a megelőző biztonsági intézkedésekkel csökkenti a szerszám véletlen beindulásának esélyét.
- d. A használaton kívüli elektromos szerszámot olyan helyen tárolja, ahol gyermekek nem férhetnek hozzá; és ne engedje, hogy olyan személyek használják, akik nem ismerik a szerszámot vagy ezen útmutatásokat.** Az elektromos szerszámok használata veszélyes lehet nem képzett felhasználó esetén.
- e. Tartsa karban az elektromos szerszámokat. Ellenőrizze a részegységeket, olajozásukat, esetleg előforduló töréseit, a kézvédő vagy a kapcsoló sérüléseit és minden olyan rendellenességet, amely befolyásolhatja a szerszám használatát. Ha a szerszám sérült, használat előtt javíttassa meg.** A nem megfelelően karbantartott elektromos szerszámok számos balesetet okoznak.
- f. Tartsa élesen és tisztán a vágószerszámokat.** A megfelelően karbantartott éles vágószerszám beszorulásának kisebb a valószínűsége, és könnyebben irányítható.
- g. Az elektromos szerszámot, tartozékokat, számszárakat stb. ezeknek az útmutatásoknak megfelelően használja,**

a munkakörülmények és az elvégzendő feladat figyelembe vételével. Az elektromos szerszám nem rendeltetészerű használata veszélyhelyzetet teremthet.

5. Szerviz

- a. Javítást csak szakszerviz végezhet, és csak eredeti gyári alkatrészeket szabad felhasználni.** Ezzel biztosítja az elektromos szerszám folyamatosan biztonságos működését.

Elektromos szerszámokra vonatkozó kiegészítő biztonságtechnikai figyelmeztetések



Figyelmeztetés! További biztonsági figyelmeztetések fűrészekhez

- ◆ **A szerszámot csak a szigetelt markolati felületénél fogja, ha olyan munkát végez, ahol a vágótartozék rejtett vezetékkel érintkezhet.** Ha a vágótartozék áram alatt lévő vezetékkel érintkezik, a szerszám fémalkatrészei is áram alá kerülhetnek, és a kezelő áramütést szenvedhet.
- ◆ **Leszorítókkal vagy más praktikus módon stabil felületre rögzítse és támassza meg a munkadarabot.** Ha a munkadarabot a kezében tartja vagy a testéhez támasztja, az instabillá válik, Ön pedig elveszítheti a szerszám feletti uralmát.
- ◆ **Kezét tartsa távol a vágási területtől.** Soha semmilyen okból ne nyúljon a munkadarab alá. Ne tegye ujjait vagy hüvelykujját a lengő fűrészlap és a fűrészlap-befogó közelébe. Ne próbálja a fűrészlapot a talp megmarkolásával stabilizálni.
- ◆ **Tartsa élesen a fűrészlapokat.** A tompa vagy sérült fűrészlap nyomás alatt elhajolhat vagy megszorulhat. Mindig a munkadarab anyagának és a vágás típusának megfelelő típusú fűrészlapot használjon.
- ◆ **Cső vagy vezetékcső vágása előtt bizonyosodjon meg arról, hogy abban nincs víz, elektromos vezeték stb.**
- ◆ **Közvetlenül a szerszám használata után ne érjen a munkadarabhoz vagy a fűrészlaphoz.** Mindkettő nagyon felforrósodhat.
- ◆ **Legyen tudatában a rejtett veszélyeknek: fal, padló vagy mennyezet vágása előtt tájékozódjon az elektromos- és csővezetékek elhelyezkedéséről.**
- ◆ **A fűrészlap a kapcsoló felengedése után még egy ideig tovább mozog.** Mielőtt letesz a szerszámot, mindig kapcsolja ki, és várja meg a fűrészlap teljes leállítását.

Figyelmeztetés! A vágás során keletkező por belégzése és a vele való érintkezés veszélyes lehet a kezelő és az arra járók egészségére. Hordjon a por és gőzök belégzésének megakadályozására készült pormaszkot, és ügyeljen arra, hogy a munkaterületre belépők is viseljenek megfelelő védőeszközöket.

- ◆ A szerszám rendeltetésszerű használatát ebben a kézikönyvben ismertetjük. A kézikönyvben nem ajánlott tartozék vagy kiegészítő használata, illetve itt fel nem sorolt műveletek végzése személyi sérülés és/vagy dologi kár veszélyével jár.

Mások biztonsága

- ◆ Ezt a szerszámot nem használhatják olyan személyek (a gyermekeket is beleértve), akik nincsenek fizikai, érzékelési vagy mentális képességeik teljes birtokában, vagy nincs meg a szükséges tapasztalatuk és tudásuk, kivéve, ha a biztonságukért felelős személy felügyeletet vagy a szerszám használatához kioktatást biztosít számukra.
- ◆ Ügyeljen arra, hogy gyermekek ne játsszanak a szerszámmal.

Súlyozott effektív rezgésgyorsulás

A műszaki adatlapon és a megfelelőségi nyilatkozatban feltüntetett súlyozott effektív rezgésgyorsulási értékeket az EN 60745 szabványnak megfelelően határoztuk meg, így azok felhasználhatók az egyes szerszámoknál mért értékek összehasonlítására is. A megadott érték felhasználható a súlyozott effektív rezgésgyorsulásnak való kitettség mértékének előzetes becsléséhez is.

Figyelmeztetés! A tényleges súlyozott effektív rezgésgyorsulási érték az elektromos szerszám használata során eltérhet a feltüntetett értéktől, a használat módjától függően. A tényleges súlyozott effektív rezgésgyorsulás szintje az itt feltüntetett szint fölé is emelkedhet.

A 2002/44/EK irányelv által a géppel rendszeresen dolgozók számára megkövetelt szükséges biztonsági intézkedések meghatározásához végzett, a súlyozott effektív rezgésgyorsulásnak való kitettség kiértékelésénél a napi kitettséget jelentő időn túl figyelembe kell venni a tényleges használat körülményeit, illetve azt, hogy a szerszámot hogyan használják, ideértve a munkafolyamat minden egyes részét, pl. azokat az időszakokat is, amikor a szerszám ki van kapcsolva vagy üresen jár.

Címkék a szerszámon

A szerszámon a következő szimbólumok láthatók:



Figyelmeztetés! A sérülésveszély csökkentése érdekében a felhasználónak át kell olvasnia a kezelési kézikönyvet.

Figyelmeztetés! A sérülésveszély csökkentése érdekében a felhasználónak át kell olvasnia a kezelési kézikönyvet.

Elektromos biztonság



Ez a szerszám kettős szigetelésű; ezért nincs szükség földelésre. Mindig ellenőrizze, hogy a hálózati feszültség megfelel-e a szerszám adattábláján feltüntetett feszültségnek.

- ◆ Ha a hálózati kábel sérült, a veszély elkerülése érdekében cseréltesse ki a gyártóval vagy egyik megbízott BLACK+DECKER szakszervizzel.

Részegységek

Ez a szerszám az alábbi részegységek némelyikét vagy mindegyikét tartalmazza:

1. Fordulatszám-szabályozós kapcsoló
2. Reteszelő (tartósüzem) gomb
3. Fűrészlap rögzítőkárja
4. Fűrészlap lemez
5. Porelszívó csonk
6. Ingalöket beállító/AutoSelect (automatikus kiválasztó) tárcsa

Összeszerelés

Figyelmeztetés! Mielőtt a következőkben ismertetett műveletek bármelyikét elkezdné, győződjön meg arról, hogy a szerszám ki van kapcsolva, a dugasa ki van húzva a konnektorból és a fűrészlap már leállt. Használat után a fűrészlap forró lehet.

A fűrészlap befogása (A ábra)

- ◆ Tartsa a fűrészlapot (7) az ábra szerint, a fogak előre nézzenek.
- ◆ Tolja a rögzítőkart (3) a fűrészlaptól (4) távolodó irányba.
- ◆ Helyezze be a fűrészlap szárát a fűrészlap befogóba (8), és tolja be ütközésig.
- ◆ Engedje el a rögzítőkart (3).

Porelszívó csatlakoztatása a szerszámhoz (B ábra)

- ◆ Csúsztassa a csövét a porelszívó csomókba (5).

Maradványkockázatok

A készülék használata további, a biztonsági figyelmeztetések között esetleg fel nem sorolt maradványkockázatokkal is járhat. Ezek a szerszám nem rendeltetészerű vagy huzamosabb idejű használatából stb. adódhatnak.

Bizonyos kockázatok a vonatkozó biztonsági előírások betartása és a védőberendezések használata ellenére sem kerülhetők el. Ezek a következők lehetnek:

- ◆ Forgó-mozgó alkatrészek érintése miatti sérülések.
- ◆ Alkatrészek, fűrészlapok, tartozékok cseréje közben bekövetkező sérülések.
- ◆ A szerszám huzamosabb idejű használata miatti sérülések. Ha bármely szerszámot huzamosabb ideig használ, rendszeresen iktasson be szüneteket.
- ◆ Halláskárosodás.
- ◆ A fűrészpor belégzése miatti egészségi veszély (pl. faanyag, különösen tölgy, bükk és rétegelt lemez (MDF) vágásánál).

Használat

A fűrészlappal beállítása ferde vágásokhoz (C ábra)

Figyelmeztetés! Soha ne használja a szerszámot laza fűrészlappal vagy fűrészlappal nélkül.

A fűrészlappal (4) beállítható balra vagy jobbra 22,5°-os vagy 45°-os dőlésszögre.

- ◆ Lazítsa meg a csavart (10).
- ◆ Húzza a fűrészlappal (4) előre, fordítsa el jobbra vagy balra, majd tolja vissza 22,5° vagy 45°-os állásba.
- ◆ Húzza meg a csavart.

A fűrészlappal (4) visszaállítás 90°-os vágásokhoz:

- ◆ Lazítsa meg a csavart (10).
- ◆ Húzza a talpat (4) előre, fordítsa középre, és tolja vissza a 0°-os állásba.
- ◆ Húzza meg a csavart.

Fordulatszám előválasztó

- ◆ Nagy sebességgel faanyagokat, közepes sebességgel alumíniumot és PVC-t, kis sebességgel pedig fémekeket (az alumínium kivételével) vágjon.

Be- és kikapcsolás

- ◆ A szerszám beindításához nyomja be a fordulatszám-szabályozós kapcsolót (1). A BDOJ620 típusnál a kapcsoló lenyomásának mértékével arányosan nő a szerszám sebessége.
- ◆ A szerszám folyamatos működtetéséhez nyomja le a reteszelő gombot (2), majd engedje fel a fordulatszám-szabályozós kapcsolót. Ez a lehetőség csak teljes sebességnél áll fenn.
- ◆ A szerszám kikapcsolásához engedje el a fordulatszám-szabályozós üzemi kapcsolót. Ha tartósüzem használat közben kívánja a készüléket kikapcsolni, nyomja meg még egyszer a fordulatszám-szabályozós kapcsolót, majd engedje el.

A Sightline® funkció (vágásvonal-követés) használata (D ábra)

- ◆ Ceruzával jelölje be a vágásvonalat.
- ◆ Helyezze a dekopirfűrészlappal a vonal fölé (11). Közvetlenül a fűrész feletti helyzetből nézve a vágási vonal könnyen követhető.

Vágási mód

Ingavágásnál a fűrészlappal agresszívakban mozog, ez a fajta vágás puha anyagok (p. fa vagy műanyag) fűrészeléséhez használatos. Gyorsabban elkészül, de az anyagban kevésbé sima vágási felületet hagy maga után. Az Ön dekopirfűrészlappal annak típusától függően vagy ingalöket beállító tárcsát vagy AutoSelect tárcsát talál. Ezek használatát a következő két fejezetben mutatjuk be. **Tartsa szem előtt:** Fémeket soha ne vágjon ingavágással.

Ingalöket beállító tárcsa (E ábra)

A BDOJ620 típusnak az alábbi négy vágási módja van, ingavágás szerinti növekvő sorrendben:

- ◆ **0** állásban: fém, alumínium és fémlemez vágásához (nincs ingavágás).
- ◆ **1-es** állás: lemezelt anyagok, keményfa, munkalapok vágásához.
- ◆ **2-es** állás: furnérlemezek, PVC és műanyagok vágásához.
- ◆ **3-as** állás: puhafához és gyorsvágáshoz

Ingavágás beállítása:

- ◆ Fordítsa az ingalököt beállító tárcsát (6) a kívánt állásba.

Fűrészelés

Fűrészelés közben a szerszámot mindkét kezével erősen tartsa.

A talpat (4) nyomja erősen a fűrészelt anyaghoz. Így megelőzheti a fűrészlap beszorulását.

Auto Select™ tárcsa (F ábra)

A KS801SE/KS901SE típus felszereltük az egyedi Auto Select™ (automatikus választó) tárcsával (6), hogy a fűrészlap sebességét és ingamozgását a különböző fűrészelési alkalmazásokhoz állíthassuk. Az adott fűrészrendő anyaghoz való optimális fűrészlap-sebesség és ingamozgás kiválasztásához a következő táblázat szerint forgassa el a tárcsát (6):

	Ikön	Sebesség	Ingamozgás	Alkalmazás
		Lassú	Nincs	Egyenes és görbe vágások – fémlemez, bádoglemez, kerámialap és üvegszálalás lap
		Közepes	Közepes / alacsony	Egyenes és görbe vágások – keményfa, állványpadlózat, padlóburkolat, műanyag, plexiüveg és PVC
		Gyors	Maximális	Egyenes vágás – általános fűrészáru és puhafa
		Gyors	Közepes / alacsony	Egyenes és görbe vágások – furnérlemez és fatáblák
		Gyors	Nincs	Egyenes és görbe vágások – konyhai munkalapok, rétegelt deszkák, tekercselt anyagok, görbített anyagok és kézi készítésű anyagok

Ezzel megakadályozza a fűrész ugrálását, csökkenti a vibrációt és minimalizálja a fűrészlap törésének esélyét.

- ◆ Mielőtt vágni kezdene, hagyja a fűrészelt néhány másodpercig üresen járni.
- ◆ Vágás közben csak enyhén nyomja a szerszámot.

Javaslatok a szerszám optimális használatához**Egyenes vágást segítő fűrészlap**

Amikor különlegesen pontos egyenes vágást kíván végezni, használja az egyenes vágást segítő fűrészlapot.

Hasadásvédő (G ábra)

A hasadás minimalizálása érdekében használja a termékhez mellékelt hasadásvédőt. Ez beszűkíti a talp és a fűrészlap közötti szabad teret, de a vágási vonal láthatóságát nem akadályozza.

A hasadásvédő felszerelése:

- ◆ Vegye le a fűrészlapot (lásd: A ábra).
- ◆ Igazítsa a hasadásvédőt (13) a fűrésztalphoz (4) alulról.
- ◆ Nyomja lefelé a fűrésztalpon, amíg be nem pattan a helyére.
- ◆ Tegye vissza a fűrészlapot.

Rétegelt lapok fűrészelése

Rétegelt lapok fűrészelésekor az anyag hasadhat, ami rontja a (látható) felület megjelenését. A legtöbb közönséges fűrészlap a felfelé ütem közben vág, így ha a fűrésztalp a látható oldalon támaszkodik a felületre, akkor használjon olyan fűrészlapot, amelyek a lefelé ütemnél fűrészelt vagy:

- ◆ Használjon finom fogazású fűrészlapot.
- ◆ A munkadarabot a hátoldaláról fűrészlje.
- ◆ A hasadás minimalizálásához erősítsen a munkadarab mindkét oldalára egy-egy darab hulladékfát vagy préselt falapot és ezen a „szendvicsen” keresztül fűrészljen.

Fém vágása

Figyelmeztetés! Fémek vágásakor ne használjon porszivót. A fémdarabkák forróak lehetnek és tüzet okozhatnak. Készüljön fel arra, hogy a fém fűrészelése sokkal tovább tart, mint a fáé.

- ◆ Fémvágó fűrészlapot használjon.
- ◆ Ha vékony fémlemez fűrészel, erősítsen a munkadarab hátsó oldalára egy darab hulladékfát, és ezen a „szendvicsen” keresztül fűrészelje.
- ◆ A vágási vonal mentén vigyen fel egy vékony olajréteget a munkadarabra.

Párhuzamvezető

Hasítás és körvágás ceruzavonal nélkül könnyen elvégezhető párhuzam- és körvezetővel (külön beszerezhető, termékszám: X43005-XJ).

Párhuzamvezető csatlakoztatása (H és I ábra)

- ◆ Illessze a párhuzamvezetőt (14) a fűrésztalp réseibe, a keresztirányban lefelé nézzen, ahogyan a H ábrán látható.
- ◆ Tegye a csavart (15) a talp alján lévő furatba.
- ◆ Igazítsa a szorítóléceket (16) a csavar fölé, a peremes széle lefelé nézzen és a fűrész hátulja felé mutasson.
- ◆ Csillagcsavarhúzóval csavarja be a csavart a szorítóléc menetes furatába, ahogyan az I ábrán látható.
- ◆ Állítsa a vágás szélességéhez és húzza meg a csavart.

Körvágás (J ábra)

- ◆ Tegye a párhuzamvezetőt a fűrésztalp jobb oldalán lévő részbe, a keresztirányban felfelé nézzen.
- ◆ Úgy állítsa a párhuzamvezetőt, hogy a fűrésztalp és a keresztirányban furata közötti távolság a kívánt sugár, majd húzza meg a csavart.
- ◆ Úgy helyezze el a fűrészt, hogy a keresztirányban furatának középpontja a kívánt kör középe felett legyen (végezzon beszűrő vágást, készítsen furatot a fűrésztalpnak vagy az anyag szélétől befelé vágva juttassa a fűrésztalpot a kívánt helyzetbe).
- ◆ Amikor a fűrész megfelelően el van helyezve, illesszen egy apró szegyet a keresztirányban furatán keresztül a kivágandó kör pontos középpontjába.
- ◆ A párhuzamvezetőt vezetőként használva kezdje el a körvágást.

Beszűrő vágás (K ábra)

A beszűrő vágás a belső vágat készítésének egyszerű módja. A fűrész közvetlenül bevezethető panelbe vagy deszkába, nem szükséges vezetőfuratot készíteni. Beszűrő vágáshoz mérje meg a vágandó felületet, és pontosan jelölje ki ceruzával. Azután billentse a fűrészt előre, amíg a talp elülső széle stabilan ráfekszik a munkafelületre, és a fűrésztalpot, illetve a munkafelület között a teljes löket folyamán hézag marad. Kapcsolja be a szerszámot, és várja meg, amíg felveszi a teljes sebességet. Markolja erősen a fűrészt, és lassan engedje le a hátsó szélét, amíg a fűrésztalpot el nem éri a teljes mélységet. Nyomja a talpat a fához, és kezdje meg a vágást. Addig ne vegye ki a fűrésztalpot a vágatból, amíg mozgásban van. A fűrésztalpnak teljesen le kell állnia.

Karbantartás

Az Ön BLACK+DECKER szerszámát minimális karbantartás melletti hosszú távú használatra terveztük. A szerszám folyamatos és kielégítő működése függ a megfelelő gondozástól és a rendszeres tisztítástól is.

- ◆ Puha kefével vagy száraz ronggyal rendszeresen tisztítsa meg a gép szellőzőnyílásait.
- ◆ Nedves ronggyal rendszeresen tisztítsa le a motorburkolatot. Ne használjon súroló hatású vagy oldószer alapú tisztítószert. Ne hagyja, hogy a szerszám belsejébe folyadék kerüljön, és a szerszám egyik részét se merítse folyadékba.

Tápcsatlakozó cseréje (csak az

Egyesült Királyságban és Írországban)

Ha új tápcsatlakozó dugaszra van szüksége:

- ◆ A régi dugaszt biztonságos módon semmisítse meg.
- ◆ A barna vezetékét kösse az új csatlakozódugó fázis csatlakozójához.
- ◆ A kék vezetékét csatlakoztassa a nulla érintkezőhöz.

Figyelmeztetés! A földelő csatlakozóhoz nem kell vezetékét kötnie. Kövesse a minőségi dugaszokhoz mellékelt szerelési útmutatót. Ajánlott biztosíték: 5 A.

Környezetvédelem



Elkülönített begyűjtés. Ezt a terméket el kell különíteni a normál háztartási hulladéktól.

Egy napon, mikor BLACK+DECKER készüléke eléri technikai élettartamának végét, vagy nincs további szüksége rá, gondoljon a környezetvédelemre. Ezt a terméket a normál háztartási hulladéktól elkülönítve kell megsemmisíteni.



Az elhasznált termékek és csomagolások elkülönített begyűjtése lehetővé teszi ezek újrahasznosítását. Újrahasznosított vagy újra feldolgozott anyagok segítségével a környezetszennyezés, illetve a nyersanyagok iránti igény nagymértékben csökkenthető.

A helyi előírások rendelkezhetnek az elektromos termékek háztartási hulladéktól elkülönített begyűjtéséről, helyhatósági hulladéklerakó helyeken vagy a kereskedők által új termék megvásárlásakor.

A BLACK+DECKER lehetőséget biztosít a BLACK+DECKER termékek begyűjtésére és újrafeldolgozására, amint azok elérték élettartamuk végét. Ez a szolgáltatás ingyenes. Ha igénybe veszi, kérjük, juttassa el a terméket a legközelebbi márkaszervizbe, melyekről a Magyarországi Képviseletnél érdeklődhet.

Az Önhöz legközelebbi márkaszerviz címét a Magyarországi Képviselettől vagy ebből a kézikönyvből tudhatja meg. A BLACK+DECKER szervizekkel kapcsolatban a következő Internet oldalon is felvilágosítást kaphat: www.2helpU.com.

Műszaki adatok

	BDOJ620	
Felvett feszültség	V_{ac}	230
Felvett teljesítmény	W	620
Üresjárat sebesség	min^{-1}	0–3000
Maximális vágásmélység		
Fa	mm	90
Acél	mm	8
Alumínium	mm	15
Súly	kg	2,2

Hangnyomásszint az EN 60745 szabvány szerint:

Hangnyomás (L_{pa}) 90 dB(A), toleranciafaktor (K) 3 dB(A),
Hangteljesítmény (L_{WA}) 101 dB(A), toleranciafaktor (K) 3 dB(A)

Vibrációs összérték (triax vektorösszeg) az EN 60745 szabvány szerint:

Deszka vágásánál ($a_{1,B}$) 12,3 m/s², toleranciafaktor (K) 1,5 m/s²
Fémlemez vágásánál ($a_{1,M}$) 7,3 m/s², toleranciafaktor (K) 1,5 m/s²

CE megfelelési nyilatkozat GÉPEKRE VONATKOZÓ IRÁNYELV



BDOJ620 - dekopírfűrész

A BLACK+DECKER kijelenti, hogy a „Műszaki adatok” című fejezetben ismertetett termékek megfelelnek a következő irányelveknek és szabványoknak: 2006/42/EC, EN 60745-1 +A11:2010, EN 60745-2-11:2010

Ezek a termékek megfelelnek a 2004/108/EK irányelvnek (2016.04.19-ig), a 2014/30/EU irányelvnek (2016.04.20-tól), valamint a 2011/65/EU irányelvnek is. További tájékoztatásért forduljon a BLACK+DECKER vállalatához a következőkben megadott vagy a kézikönyv végén megtalálható elérhetőségeken.

Az aláírás tulajdonosa a műszaki adatok összeállításáért felelős személy; nyilatkozatát a BLACK+DECKER vállalat nevében adja.

R. Laverick
Műszaki igazgató
BLACK+DECKER Europe, 210 Bath Road, Slough
Berkshire, SL1 34D
Egyesült Királyság
24/02/2016

MAGYAR

(Fordítás az eredeti kezelési utasítás alapján készült)

Az Önhöz legközelebb eső hivatalos márkaszervizt a kézikönyvben megadott helyi BLACK+DECKER képviselő segítségével érheti el. Alternatív megoldásként a szerződött BLACK+DECKER szervizek listája, illetve az eladásutáni szolgáltatásaink és ezek elérhetőségének részletes ismertetése a következő internetes címen érhető el: **www.2helpU.com**.

Kérjük, látogassa meg a **www.blackanddecker.hu** weboldalunkat, hogy regisztrálja az új BLACK+DECKER termékét, ill. hogy megismerje az új termékeinkkel és egyedi ajánlatainkkal kapcsolatos legújabb híreinket. A BLACK+DECKER márkával és termékválasztékunkkal kapcsolatos további tájékoztatást a **www.blackanddecker.hu** internetes címen találhat.

Uso previsto

Il seghetto da traforo BLACK+DECKER BDOJ620 è stato progettato per segare legno, plastica e lamiera. L'elettrotensile è stato progettato per un uso individuale.

Istruzioni di sicurezza

Avvisi di sicurezza generici per gli elettrotensili



Attenzione! Leggere tutti gli avvisi di sicurezza e tutte le istruzioni. La mancata osservanza dei presenti avvisi e istruzioni potrebbe causare scosse elettriche, incendi e/o infortuni gravi.

Conservare tutte le istruzioni e le avvertenze per futura consultazione. Il termine "elettrotensile" che ricorre in tutti gli avvisi seguenti si riferisce ad utensili elettrici con o senza filo.

1. Sicurezza nella zona di lavoro

a. Mantenere pulita e ben illuminata la zona di lavoro.

Disordine o scarsa illuminazione possono causare incidenti.

b. Evitare d'impiegare gli elettrotensili in ambienti esposti al rischio di esplosione, ad esempio in presenza di liquidi, gas o polveri infiammabili. Gli elettrotensili producono scintille che possono far infiammare la polvere o i fumi.

c. Mantenere lontani bambini e osservatori mentre si usa l'elettrotensile. Eventuali distrazioni possono comportare la perdita del controllo dell'elettrotensile.

2. Sicurezza elettrica

a. Le spine elettriche degli elettrotensili devono essere adatte alla presa. Evitare assolutamente di modificare la spina elettrica. Non impiegare spine adattatrici con elettrotensili provvisti di messa a terra. L'uso di spine inalterate e delle prese corrispondenti riduce il rischio di scosse elettriche.

b. Evitare il contatto fisico con superfici collegate a terra, come tubi, radiatori, forni e frigoriferi. Un corpo collegato a terra è esposto maggiormente al rischio di scosse elettriche.

c. Custodire gli elettrotensili al riparo dalla pioggia o dall'umidità. L'eventuale

infiltrazione di acqua in un elettrotensile aumenta il rischio di scosse elettriche.

d. Non utilizzare il cavo in modo improprio. Non usare il cavo per trasportare o trainare l'elettrotensile e non tirarlo per estrarre la spina dalla presa di corrente.

Mantenere il cavo al riparo da calore, olio, bordi taglienti e/o da parti in movimento.

I cavi danneggiati o aggrovigliati aumentano il rischio di scosse elettriche.

e. Se l'elettrotensile viene adoperato all'aperto, usare esclusivamente prolunghe omologate per l'impiego all'esterno. Un cavo adatto per uso esterno riduce il rischio di scosse elettriche.

f. Se non è possibile evitare di lavorare in una zona umida, usare un'alimentazione elettrica protetta da un dispositivo a corrente residua (RCD). L'uso di un dispositivo RCD riduce il rischio di scosse elettriche.


3. Sicurezza delle persone

a. È importante concentrarsi su ciò che si sta facendo e maneggiare con giudizio l'elettrotensile. Non adoperare l'elettrotensile se si è stanchi o sotto l'effetto di stupefacenti, alcol o medicinali. Un attimo di distrazione può causare gravi infortuni personali.

b. Utilizzare un equipaggiamento di protezione personale. Indossare sempre degli occhiali di sicurezza. Se si avrà cura d'indossare l'equipaggiamento protettivo necessario, ad esempio una maschera antipolvere, delle calzature antiscivolo, un casco o delle otoprotezioni, si ridurrà il rischio di infortuni.

c. Impedire l'avviamento involontario. Accertarsi che l'interruttore di accensione sia regolato su spento prima di collegare l'elettrotensile all'alimentazione elettrica e/o al battery pack, di prenderlo in mano o di trasportarlo. Per non esporsi al rischio di incidenti, non trasportare gli elettrotensili tenendo le dita sull'interruttore oppure, se sono collegati a un'alimentazione elettrica, con l'interruttore acceso.

d. Prima di accendere un elettrotensile, togliere eventuali chiavi o attrezzi di regolazione. Un utensile o una chiave lasciati in un componente mobile dell'elettrotensile possono causare lesioni.

- e. Non piegarsi eccessivamente in avanti. Mantenere sempre un buon equilibrio evitando posizioni instabili.**
In questo modo è possibile controllare meglio l'elettrotensile in situazioni inaspettate.
- f. Vestirsi adeguatamente. Evitare di indossare indumenti larghi o gioielli. Tenere capelli, capi di vestiario e guanti lontani da parti in movimento.** Capi di vestiario larghi, gioielli o capelli lunghi potrebbero impigliarsi nei componenti in movimento.
- g. Se gli elettrotensili sono provvisti di attacchi per il collegamento di dispositivi di aspirazione o di raccolta della polvere, assicurarsi che questi siano installati e utilizzati correttamente.** L'impiego di dispositivi di raccolta della polvere diminuisce i rischi relativi alle polveri.
- 4. Uso e cura degli elettrotensili**
- a. Non sovraccaricare l'elettrotensile. Usare l'elettrotensile adatto al lavoro da eseguire.**
Utilizzando l'elettrotensile adatto si potrà lavorare meglio e con maggiore sicurezza alla potenza nominale prevista.
- b. Non utilizzare elettrotensili con interruttori per l'accensione/spegnimento difettosi.** Un elettrotensile che non può essere controllato mediante l'interruttore è pericoloso e deve essere riparato.
- c. Scollegare la spina dalla presa di corrente e/o il battery pack dall'elettrotensile prima di regolarlo, di sostituire gli accessori o di riporlo.** Queste precauzioni di sicurezza riducono la possibilità che l'elettrotensile sia messo in funzione inavvertitamente.
- d. Quando non sono usati, gli elettrotensili devono essere custoditi fuori della portata dei bambini. Non consentire l'uso dell'elettrotensile a persone inesperte o che non abbiano letto le presenti istruzioni.** Gli elettrotensili risultano pericolosi se usati da persone inesperte.
- e. Sottoporre gli elettrotensili alle necessarie procedure di manutenzione. Verificare che le parti mobili siano bene allineate e non inceppate, che non vi siano componenti rotti e che non sussistano altre condizioni che possono compromettere il funzionamento dell'elettrotensile. In caso di danni, riparare l'elettrotensile prima dell'uso.** La scarsa manutenzione causa molti incidenti.
- f. Mantenere affilati e puliti gli utensili da taglio.** Se sottoposti alla giusta manutenzione, gli strumenti da taglio con taglienti affilati s'incastrano meno frequentemente e sono più facili da manovrare.
- g. Utilizzare l'elettrotensile, gli accessori e le punte in conformità delle presenti istruzioni, tenendo conto delle condizioni di lavoro e del lavoro da completare.**
L'impiego dell'elettrotensile per usi diversi da quelli consentiti può dar luogo a situazioni pericolose.
- 5. Riparazioni**
- a. Fare riparare l'elettrotensile solo ed esclusivamente da personale specializzato e solo impiegando pezzi di ricambio originali, onde non alterarne la sicurezza**
- Altri avvisi di sicurezza per gli elettrotensili**
-  **Attenzione!** Istruzioni di sicurezza per tutte le seghè
- ♦ **Tenere l'elettrotensile afferrando le impugnature isolate se vi è la possibilità che l'accessorio di taglio possa venire a contatto con cavi nascosti o con il filo di alimentazione.** Il contatto tra l'accessorio di taglio e un filo sotto tensione mette sotto tensione le parti metalliche esposte dell'elettrotensile e potrebbe esporre l'operatore a scosse elettriche.
 - ♦ **Usare morsetti o altri metodi pratici per sorreggere e fissare il pezzo in lavorazione su una base stabile.** Un pezzo tenuto in mano o contro il corpo può diventare poco stabile e causare la perdita di controllo.
 - ♦ **Tenere le mani lontane dalla zona di taglio.** Non allungare mai le mani sotto il pezzo. Non infilare le dita o il pollice in prossimità della lama alternativa e del blocco lama. Non stabilizzare la sega afferrando la guida.
 - ♦ **Tenere affilate le lame.** Lame spuntate o danneggiate possono causare la deviazione o lo spegnimento della sega sotto sforzo. Usare sempre il corretto tipo di lama per il materiale da tagliare.
 - ♦ **Quando si taglia un tubo o una conduttura, accertarsi sempre che al loro interno non vi siano acqua o fili elettrici.**
 - ♦ **Non toccare il pezzo o la lama subito dopo aver fatto funzionare l'elettrotensile.** Potrebbero essere molto caldi.

- ◆ **Essere consapevoli che vi possono essere dei pericoli nascosti: prima di praticare tagli in pareti, pavimenti o soffitti, controllare l'ubicazione di cablaggi e tubazioni.**
- ◆ **La lama continua a muoversi dopo aver rilasciato l'interruttore.** Spegnerne sempre l'elettrotensile e attendere che la lama si fermi completamente prima di posarlo.

Attenzione! Il contatto o l'inalazione della polvere generata dal taglio potrebbe nuocere alla salute dell'operatore e di eventuali astanti. Indossare una mascherina antipolvere specifica per polveri e fumi e controllare che anche le persone presenti o in arrivo nella zona di lavoro siano adeguatamente protette.

- ◆ L'uso previsto è descritto nel presente manuale. Se questo elettrotensile viene impiegato con accessori o per usi diversi da quelli raccomandati nel presente manuale, potrebbero verificarsi lesioni personali e/o danni alle cose.

Sicurezza altrui

- ◆ Questo elettrotensile non è stato progettato per impiego da parte di persone (o bambini) portatrici di handicap fisici, psichici o sensoriali o che non abbiano la dovuta esperienza o conoscenza, a meno che non siano seguite o opportunamente istruite sul suo impiego da parte di una persona responsabile della loro sicurezza.
- ◆ Controllare che i bambini non giochino con l'elettrodomestico.

Altri rischi

L'utilizzo dell'elettrotensile può comportare altri rischi non indicati nei presenti avvisi di sicurezza. Tali rischi possono sorgere a seguito di un uso prolungato o improprio, ecc. Pur osservando le norme di sicurezza e utilizzando dispositivi di protezione adeguati, certi rischi non possono essere evitati. Essi comprendono:

- ◆ Lesioni causate o subite a seguito del contatto con parti rotanti/in movimento.
- ◆ Lesioni causate o subite durante la sostituzione di parti, lame o accessori.
- ◆ Lesioni causate dall'impiego prolungato di un elettrotensile. Quando si usa qualsiasi elettrotensile per lunghi periodi, accertarsi di fare regolarmente delle pause.
- ◆ Problemi di udito.
- ◆ Rischi per la salute causati dall'aspirazione di polvere generata dall'utilizzo dell'elettrodomestico (ad esempio quando si

lavora con il legno, in modo particolare quello di quercia, faggio o l'MDF).

Vibrazioni

I valori dichiarati delle emissioni di vibrazioni al paragrafo Dati tecnici e nella Dichiarazione di conformità del presente manuale sono stati misurati in base al metodo di test standard previsto dalla normativa EN 60745 e possono essere usati come parametri di confronto tra due utensili. Il valore delle emissioni di vibrazioni dichiarato può anche essere usato come valutazione preliminare dell'esposizione.

Avvertenza! Il valore delle emissioni di vibrazioni durante l'impiego effettivo dell'elettrotensile può variare da quello dichiarato a seconda delle modalità d'uso. Il livello delle vibrazioni può aumentare oltre quello dichiarato.

Quando si valuta l'esposizione alle vibrazioni per determinare le misure di sicurezza richieste dalla normativa 2002/44/ CE per la protezione delle persone che usano regolarmente gli elettrotensili nello svolgimento delle proprie mansioni, è necessario prendere in considerazione le condizioni effettive di utilizzo e il modo in cui l'utensile è usato, oltre a tenere conto di tutte le componenti del ciclo operativo, come i periodi in cui l'elettrotensile è spento, quelli in cui è acceso ma a riposo e quelli in cui è effettivamente utilizzato.

Etichette sull'elettrotensile

Sull'elettrotensile sono presenti i seguenti simboli assieme al codice data:



Attenzione! Per ridurre il rischio di infortuni, l'utente deve leggere il manuale d'uso.

Sicurezza elettrica



Il doppio isolamento di cui è provvisto l'elettrotensile rende superfluo il filo di terra. Controllare sempre che l'alimentazione corrisponda alla tensione indicata sulla targhetta dei dati tecnici.

- ◆ In caso di danneggiamento del filo di alimentazione, è necessario farlo riparare dal fabbricante o presso un centro assistenza BLACK+DECKER autorizzato in modo da evitare eventuali pericoli.

Caratteristiche

Questo elettroutensile presenta alcune o tutte le seguenti caratteristiche.

1. Interruttore a velocità variabile.
2. Pulsante di bloccaggio
3. Leva di bloccaggio lama seghetto
4. Piedino scorrimento lama
5. Apertura d'estrazione polvere
6. Selettore corsa a pendolo/AutoSelect

Montaggio

Attenzione! Prima di tentare una delle seguenti operazioni, verificare che l'elettroutensile sia spento e scollegato dalla presa elettrica e che la lama sia ferma. Le lame della sega usate possono essere calde.

Montaggio della lama della sega (fig. A)

- ◆ Tenere la lama del seghetto (7) come illustrato con i denti rivolti in avanti.
- ◆ Spingere la leva di bloccaggio (3) verso l'esterno allontanandola dal piedino (4).
- ◆ Infilare completamente il gambo della lama del seghetto nel portalama (8).
- ◆ Rilasciare la leva di bloccaggio (3).

Collegamento di un aspirapolvere all'elettroutensile (fig. B)

- ◆ Infilare il beccuccio dell'aspirapolvere nella bocchetta di estrazione della polvere (5).

Utilizzo

Regolazione del piedino scorrimento lama per eseguire tagli a unghia (fig. C)

Attenzione! Non usare mai l'elettroutensile quando il piedino scorrimento lama è allentato o è stato rimosso.

Il piedino scorrimento lama (4) può essere regolato per il taglio a unghia a 22.5° o 45° verso destra o verso sinistra.

- ◆ Allentare la vite (10).
- ◆ Tirare in avanti il piedino scorrimento lama (4), ruotarlo verso sinistra o verso destra e spingerlo indietro nella posizione dei 22.5° o 45°.
- ◆ Serrare la vite.

Per riportare il piedino scorrimento lama (4) in posizione per i tagli a 90°:

- ◆ Allentare la vite (10).
- ◆ Tirare in avanti il piedino scorrimento lama (4), ruotarlo verso il centro e quindi spingerlo indietro nella posizione degli 0°.
- ◆ Serrare la vite.

Accensione e spegnimento

- ◆ Per accendere l'elettroutensile, premere l'interruttore a velocità variabile (1). Nel modello BDOJ620 la velocità di funzionamento dipende dal grado di pressione esercitata sull'interruttore.
- ◆ Per il funzionamento continuo, premere il pulsante di bloccaggio (2) e quindi l'interruttore a velocità variabile. Questa opzione è disponibile solo alla velocità massima.
- ◆ Per spegnere l'elettroutensile, rilasciare l'interruttore a velocità variabile. Per spegnere l'elettroutensile durante il funzionamento continuo, premere ancora una volta l'interruttore a velocità variabile e rilasciarlo.

Come utilizzare la funzione Sightline® (fig. D)

- ◆ Usare una matita per segnare la traccia del taglio.
- ◆ Posizionare il seghetto alternativo sopra tale traccia (11).

Guardando direttamente da sopra al seghetto, è possibile seguire facilmente la linea del taglio.

Modalità di taglio

Il movimento a pendolo rende l'azione della lama più incisiva ed è concepito per tagliare materiali morbidi come legno e plastica. Il taglio risulta più veloce, anche se meno uniforme. A seconda del modello, il seghetto ha un selettore della corsa a pendolo o un selettore AutoSelect per impostare il movimento a pendolo. L'uso di questi comandi è spiegato nelle due sezioni seguenti.

Nota: non utilizzare mai il movimento a pendolo per tagliare il metallo.

Selettore corsa a pendolo (fig. E)

Il modello BDOJ620 ha le quattro modalità di taglio seguenti, ciascuna delle quali imprime al movimento a pendolo una diversa intensità:

- ◆ Posizione **0**: metallo, alluminio e lamiera (nessun movimento a pendolo).
- ◆ Posizione **1**: laminati, legno duro, piani di lavoro.
- ◆ Posizione **2**: compensato e PVC/plastica.
- ◆ Posizione **3**: legno dolce e taglio rapido.

Per regolare l'intensità del movimento a pendolo:

- ◆ Ruotare il selettore della corsa a pendolo (6) sulla posizione desiderata.

Taglio

Tenere saldamente l'elettrotensile con entrambe le mani durante il taglio. Il piedino scorrimento lama (4) deve poggiare saldamente contro il materiale che si sta tagliando. In questo modo si impedisce al seghetto di saltare, si riducono le vibrazioni e anche i casi di rottura della lama.

- ◆ Prima di iniziare a tagliare, lasciare che la lama ruoti liberamente per alcuni secondi.
- ◆ Esercitare solo una leggera pressione sull'elettrotensile mentre si esegue il taglio.

Consigli per un utilizzo ottimale**Lama di ausilio per tagli dritti**

Per ottenere un taglio dritto particolarmente preciso, servirsi della lama di ausilio.

Protezione anti-scheggiatura (fig. G)

Per limitare al massimo le scheggiature, utilizzare l'apposita protezione fornita con il prodotto, la quale riduce lo spazio libero tra il piedino scorrimento lama e la lama senza tuttavia limitare la visuale della linea di taglio.

Per montare la protezione anti-scheggiatura:

- ◆ Rimuovere la lama (vedere figura A).
- ◆ Allineare la protezione anti-scheggiatura (13) al piedino scorrimento lama (4) dalla parte inferiore.
- ◆ Premere leggermente il piedino scorrimento lama fino a quando la protezione scatta in sede.
- ◆ Rimontare la lama.

Taglio dei laminati

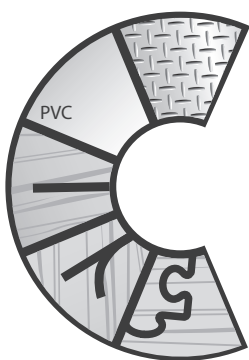



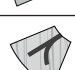

Durante il taglio di laminati è possibile che si scheggino i bordi, rovinando la superficie che rimarrà a vista. Le lame più comuni praticano il taglio durante la corsa verso l'alto; quindi, se il piedino scorrimento lama poggia sulla superficie che rimarrà a vista, si consiglia di usare una lama che tagli durante la corsa verso il basso oppure di:

- ◆ Usare una lama da seghetto con denti sottili.
- ◆ Segare dalla parte posteriore del pezzo da lavorare.
- ◆ Per contenere al massimo la scheggiatura, fissare con un morsetto un pezzo di legno o di cartone da ambo i lati del pezzo da lavorare e segare i tre strati insieme. In alternativa, utilizzare l'apposita protezione (13) fornita con il prodotto.

Selettore Auto Select™ (fig. F)

I modelli KS801SE/KS901SE sono provvisti del selettore Auto Select™ (6) che permette di regolare la velocità del movimento a pendolo a seconda del tipo di taglio.

Per selezionare la velocità ottimale e il tipo di movimento a pendolo in base al materiale da tagliare, ruotare il selettore (6) come mostrato nella tabella qui sotto:

	Icona	Velocità	Pendolo	Applicazione
		Bassa	No	Tagli dritti e curvi in legno, materiali per rivestimento e pavimentazione, plastica, plexiglas e PVC
		Media	Media/bassa	Tagli dritti e curvi in legno, materiali per rivestimento e pavimentazione, plastica, plexiglas e PVC
		Alta	Massima	Tagli dritti in legno stagionato o dolce
		Alta	Media/bassa	Tagli dritti e curvi in pannelli di compensato e legno
		Alta	No	Tagli dritti e curvi in piani di lavoro, assi laminati, lavori di traforo, curve e manufatti d'artigianato

Taglio del metallo

Attenzione! Non utilizzare un aspirapolvere quando si taglia il metallo, in quanto la limatura di metallo può essere calda e provocare un incendio. Si tenga presente che segare il metallo richiede molto più tempo che segare il legno.

- ◆ Usare una lama idonea a segare il metallo.
- ◆ Quando si taglia un foglio di lamiera sottile, fissare con dei morsetti un pezzo di legno alla superficie posteriore del pezzo da lavorare e tagliare i due strati insieme.
- ◆ Spalmare un velo d'olio lungo la traccia del taglio.

Arresto parallelo

Il taglio secondo la fibra e il taglio circolare senza una riga a matita possono essere eseguiti facilmente con un arresto parallelo e guida circolare (disponibile come accessorio opzionale, numero di parte X43005-XJ).

Attacco dell'arresto parallelo (figg. H e I)

- ◆ Inserire l'arresto parallelo (14) nel piedino scorrimento lama con la barra trasversale rivolta verso il basso come mostrato nella figura H.
- ◆ Inserire la vite (15) nel foro nella parte inferiore del piedino scorrimento lama.
- ◆ Allineare la barra di attacco (16) alla vite con l'estremità ricurva rivolta verso il basso e verso la parte posteriore del seghetto.
- ◆ Con un cacciavite a stella, guidare la vite nel foro filettato sulla barra di attacco, come mostrato nella figura I.
- ◆ Regolare in base all'ampiezza del taglio e serrare la vite.

Taglio circolare (fig. J)

- ◆ Inserire l'arresto parallelo nella feritoia sulla destra del piedino scorrimento lama con la barra trasversale rivolta verso l'alto.
- ◆ Regolare l'arresto parallelo in modo che la distanza dalla lama al foro nella barra trasversale corrisponda al raggio desiderato e serrare la vite.
- ◆ Posizionare il seghetto in modo il foro della barra trasversale risulti sopra al centro del cerchio da tagliare (per portare la lama in posizione effettuare un taglio "a tuffo", praticare un foro con il trapano per inserirvi la lama o tagliare verso l'interno dal bordo del materiale).
- ◆ Quando il seghetto è posizionato correttamente, introdurre un piccolo chiodo nel foro della barra trasversale portandolo al centro esatto del cerchio da tagliare.

- ◆ Utilizzando l'arresto parallelo come perno, iniziare a tagliare il cerchio.

Taglio a tuffo (fig. K)

Il taglio a tuffo è un facile metodo per ottenere un intaglio interno. La lama del seghetto può essere inserita direttamente in un pannello o in una lastra senza prima praticare un foro pilota. Durante il taglio a tuffo, misurare la superficie da tagliare e segnare chiaramente con una matita. Quindi, portare il seghetto in avanti finché la parte anteriore del piedino scorrimento lama poggia saldamente sulla superficie di lavoro e della lama penetri nel materiale per la sua intera lunghezza. Accendere l'elettrotensile e portarlo alla velocità massima. Afferrare saldamente il seghetto e abbassare lentamente l'estremità posteriore dello strumento finché la lama raggiunga la sua profondità massima. Tenere il piedino scorrimento lama piatto contro il legno e cominciare a tagliare. Non rimuovere la lama dal taglio mentre è ancora in movimento. La lama deve essere completamente ferma.

Manutenzione

Questo elettrotensile BLACK+DECKER è stato progettato per funzionare a lungo con una manutenzione minima.

Per ottenere prestazioni sempre soddisfacenti occorre avere cura dell'elettrotensile e sottoporlo a pulizia periodica.

- ◆ Le prese di ventilazione dell'elettrotensile devono essere pulite regolarmente con un pennello morbido o un panno asciutto.
- ◆ Pulire regolarmente l'alloggiamento del motore utilizzando un panno umido. Non usare detergenti abrasivi o contenenti solventi. Evitare la penetrazione di liquidi all'interno dell'elettrotensile e non immergere mai nessuna parte dello stesso in sostanze liquide.

Sostituzione della spina (solo Regno Unito e Irlanda)

Se è necessario montare una nuova spina:

- ◆ Smettere in sicurezza quella vecchia.
- ◆ Collegare il filo marrone al morsetto sotto tensione della nuova spina.
- ◆ Collegare il filo blu al morsetto neutro.

Attenzione! Non effettuare nessun collegamento sul morsetto di terra. Seguire le istruzioni fornite con spine di buona qualità.

Fusibile consigliato: 5 A.

Protezione dell'ambiente



Raccolta differenziata. Questo prodotto non deve essere smaltito con i normali rifiuti domestici

Nel caso in cui l'elettrodomestico BLACK+DECKER debba essere sostituito o non sia più necessario, non smaltirlo con i normali rifiuti domestici. Metterlo da parte per la raccolta differenziata.



La raccolta differenziata dei prodotti e degli imballaggi utilizzati consente il riciclaggio dei materiali e il loro continuo utilizzo. Il riutilizzo dei materiali riciclati favorisce la protezione dell'ambiente prevenendo l'inquinamento e riduce il fabbisogno di materie prime.

Seguire le normative locali per la raccolta differenziata dei prodotti elettrici, che possono prevedere punti di raccolta o la consegna dell'elettrodomestico al rivenditore presso il quale viene acquistato un nuovo prodotto.

BLACK+DECKER offre ai propri clienti la possibilità di riciclare i prodotti BLACK+DECKER che hanno esaurito la loro vita di servizio. Per usufruire di tale servizio, è sufficiente restituire il prodotto a qualsiasi tecnico autorizzato, incaricato della raccolta per conto dell'azienda.

Per individuare il tecnico autorizzato più vicino, rivolgersi alla sede BLACK+DECKER locale, presso il recapito indicato nel presente manuale. Altrimenti, un elenco completo di tutti i tecnici autorizzati BLACK+DECKER e i dettagli completi sui contatti e i servizi post-vendita sono disponibili su Internet all'indirizzo: www.2helpU.com

Dati tecnici

	BDOJ620	
Tensione in ingresso	V_{ac}	230
Potenza assorbita	W	620
Regime a vuoto	min^{-1}	0-3,000
Profondità max. del taglio		
Legno	mm	90
Acciaio	mm	8
Alluminio	mm	15
Peso	kg	2.2

Livello di pressione sonora, dati conformi alla norma EN 60745:

L_{pA} (pressione sonora) 90 dB(A), incertezza (K) 3 dB(A)

L_{WA} (pressione acustica) 101 dB(A), incertezza (K) 3 dB(A)

Valori totali vibrazioni (somma vettoriale triassiale) in base a EN 60745:

Taglio di assi ($a_{h,p}$) 12.3 m/s^2 , incertezza (K) 1.5 m/s^2

Taglio di lamiere ($a_{h,w}$) 7.3 m/s^2 , incertezza (K) 1.5 m/s^2

Dichiarazione di conformità CE DIRETTIVA SUI MACCHINARI



BDOJ620 - seghetto da traforo

Black & Decker dichiara che i prodotti descritti al paragrafo "Dati tecnici" sono conformi alle seguenti normative:

2006/42/EC, EN 60745-1 +A11:2010,
EN 60745-2-11:2010

Questi prodotti sono conformi alle Direttive 2004/108/CE (fino al 19/04/2016), 2014/30/UE (dal 20/04/2016) e 2011/65/UE. Per ulteriori informazioni, contattare Black & Decker al seguente indirizzo oppure consultare l'ultima di copertina del manuale.

Il sottoscritto è responsabile della redazione di questo documento tecnico e rilascia questa dichiarazione per conto di Black & Decker Europe.

R.Laverick
Engineering Manager
Black & Decker Europe, 210 Bath Road, Slough,
Berkshire, SL1 3YD
Regno Unito
24/02/2016

Garanzia

Certa della qualità dei suoi prodotti, Black & Decker offre una garanzia eccezionale. Il presente certificato di garanzia è complementare ai diritti legali e non li pregiudica in alcun modo. La garanzia è valida entro il territorio degli Stati membri dell'Unione Europea e dell'EFTA (European Free Trade Area).

Se un prodotto Black & Decker risulta difettoso per qualità del materiale, della costruzione o per mancata conformità entro 24 mesi dalla data di acquisto, Black & Decker garantisce la sostituzione delle parti difettose, provvede alla riparazione dei prodotti se ragionevolmente usurati oppure alla loro sostituzione, in modo da ridurre al minimo il disagio del cliente, purché:

- ◆ il prodotto non sia stato destinato ad usi commerciali, professionali o al noleggio;
- ◆ il prodotto non sia stato usato in modo improprio o scorretto;
- ◆ il prodotto non abbia subito danni causati da oggetti o sostanze estranee oppure incidenti;
- ◆ il prodotto non abbia subito tentativi di riparazione non effettuati da tecnici autorizzati né dall'assistenza Black & Decker.

Per attivare la garanzia è necessario esibire la prova di acquisto al venditore o al tecnico autorizzato. Per individuare il tecnico autorizzato più vicino, rivolgersi alla sede Black & Decker locale, presso il recapito indicato nel presente manuale. Altrimenti, un elenco completo di tutti i tecnici autorizzati Black & Decker e i dettagli completi sui contatti e i servizi post-vendita sono disponibili su Internet all'indirizzo: www.2helpU.com

I clienti che desiderano registrare il nuovo prodotto BLACK+DECKER e ricevere gli aggiornamenti sui nuovi prodotti e le offerte speciali sono invitati a visitare il sito Web www.blackanddecker.it. Ulteriori informazioni sul marchio e la gamma di prodotti BLACK+DECKER sono disponibili all'indirizzo www.blackanddecker.eu.

Przeznaczenie

Wyrzynarka BLACK+DECKER BDOJ620 została zaprojektowana do cięcia drewna, tworzyw sztucznych i blachy metalowej. Opisywane urządzenie przeznaczone jest wyłącznie do użytku amatorskiego.

Zasady bezpiecznej pracy

Ogólne wskazówki dotyczące bezpiecznej pracy elektronarzędziami



Ostrzeżenie! Zapoznaj się ze wszystkimi ostrzeżeniami dotyczącymi bezpiecznej pracy oraz z instrukcją obsługi. Niestosowanie się do ostrzeżeń i zaleceń zawartych w tej instrukcji obsługi może być przyczyną porażenia prądem elektrycznym, pożaru i/lub poważnego zranienia.

Zachowaj wszystkie instrukcje i informacje dotyczące bezpiecznej pracy, aby móc korzystać z nich w przyszłości. Pojęcie "elektonarzędzie" używane w niniejszej instrukcji, oznacza narzędzie zasilane z sieci elektrycznej (przewodem zasilającym) lub akumulatorami (bezprowodowe).

1. Bezpieczeństwo w miejscu pracy

- a. **Miejsce pracy musi być czyste i dobrze oświetlone.** Miejsca ciemne i takie, w których panuje nieporządek, stwarzają ryzyko wypadku.
- b. **Nie wolno używać elektronarzędzi w strefach zagrożenia wybuchem, w pobliżu palnych cieczy, gazów czy pyłów.** Elektronarzędzia mogą wytworzyć iskry powodujące zapłon pyłów lub oparów.
- c. **W czasie pracy elektronarzędziami nie pozwalaj na przebywanie w pobliżu dzieci i innych osób postronnych.** Chwila nieuwagi może spowodować utratę kontroli nad narzędziem.

2. Ochrona przed porażeniem prądem elektrycznym

- a. **Gniazdo musi być dostosowane do wtyczki elektronarzędzia. Nie wolno przerabiać wtyczek. Nie używaj żadnych łączników lub rozdzielaczy elektrycznych z uziemionymi elektronarzędziami.** Nieprzerabiane wtyczki i odpowiednie gniazda zmniejszają ryzyko porażenia prądem elektrycznym.
- b. **Należy unikać bezpośredniej styczności z uziemionymi lub zerowanymi powierzchniami, takimi jak rurociągi, grzejniki, kuchenki i lodówki.** Ryzyko

porażenia prądem elektrycznym wzrasta, jeśli Twoje ciało jest uziemione.

- c. **Nie narażaj elektronarzędzi na działanie deszczu lub zwiększonej wilgotności.** Woda, która dostanie się do wnętrza elektronarzędzia zwiększa ryzyko porażenia prądem elektrycznym.
 - d. **Nie ciągnąć za przewód zasilający. Nie wolno ciągnąć, podnosić ani wyciągać wtyczki z gniazda, poprzez ciągnięcie za przewód zasilający narzędzia. Chronić przewód zasilający przed kontaktem z gorącymi elementami, olejami, ostrymi krawędziami i ruchomymi częściami.** Uszkodzenie lub zaplątanie przewodu zasilającego zwiększa ryzyko porażenia prądem elektrycznym.
 - e. **W czasie pracy elektronarzędziem poza pomieszczeniami zamkniętymi, należy używać przystosowanych do tego przedłużaczy.** Korzystanie z przedłużaczy przystosowanych do użycia na dworze zmniejsza ryzyko porażenia prądem.
 - f. **Jeśli zachodzi konieczność używania narzędzia w wilgotnym otoczeniu, należy używać źródła zasilania zabezpieczonego wyłącznikiem różnicowoprądowym.** Stosowanie wyłączników różnicowoprądowych zmniejsza ryzyko porażenia prądem elektrycznym.
- #### 3. Środki ochrony osobistej
- a. **W czasie pracy elektronarzędziem zachowaj czujność, patrz uważnie i kieruj się zdrowym rozsądkiem. Nie używaj elektronarzędzia w stanie zmęczenia, pod wpływem narkotyków, alkoholu lub leków.** Nawet chwila nieuwagi w czasie pracy elektronarzędziem może doprowadzić do poważnego uszkodzenia ciała.
 - b. **Używaj środków ochrony osobistej. Zawsze zakładaj okulary ochronne.** Używanie, w miarę potrzeb, środków ochrony osobistej, takich jak maska przeciwpyłowa, buty ochronne z antypoślizgową podeszwą, kask czy ochronniki słuchu, zmniejsza ryzyko odniesienia uszczerbku na zdrowiu.
 - c. **Zapobiegaj przypadkowemu włączeniu. Przed przyłączeniem do zasilania i/lub włożeniem akumulatorów oraz przed podniesieniem i przenoszeniem narzędzia, należy upewnić się, że wyłącznik znajduje się w pozycji "wyłączone".** Trzymanie palca na wyłączniku podczas przenoszenia lub

- podłączenie włączonego narzędzia do zasilania łatwo staje się przyczyną wypadków.
- d. **Przed włączeniem elektronarzędzia usuń wszystkie klucze i narzędzia do regulacji.** Klucz pozostawiony zamocowany do obrotowej części elektronarzędzia może spowodować obrażenia.
 - e. **Nie wychylaj się. Przez cały czas zachowuj solidne oparcie nóg i równowagę.** Dzięki temu masz lepszą kontrolę nad elektronarzędziem w nieoczekiwanych sytuacjach.
 - f. **Zalóż odpowiedni strój. Nie noś luźnych ubrań ani biżuterii. Trzymaj włosy, ubranie i rękawice z dala od ruchomych elementów.** Luźne ubranie, biżuteria lub długie włosy mogą zostać pochwycone przez ruchome części.
 - g. **Jeśli sprzęt jest przystosowany do przyłączenia urządzeń odprowadzających i zbierających pył, upewnij się, czy są one przyłączone i właściwie użytkowane.** Używanie takich urządzeń zmniejsza zagrożenia związane z obecnością pyłów.

4. Obsługa i konserwacja elektronarzędzi

- a. **Nie przeciążaj elektronarzędzia. Używaj elektronarzędzi odpowiednich do rodzaju wykonywanej pracy.** Dzięki odpowiednim elektronarzędziom wykonasz pracę lepiej i w sposób bezpieczny, w tempie, do jakiego narzędzie zostało zaprojektowane.
- b. **Nie wolno używać elektronarzędzia z zepsutym wyłącznikiem, który nie pozwala na sprawne włączanie i wyłączenie.** Narzędzie, którego nie można kontrolować za pomocą wyłącznika nie może być używane i musi zostać naprawione.
- c. **Przed przystąpieniem do regulacji, wymiany akcesoriów oraz przed schowaniem elektronarzędzia, należy odłączyć wtyczkę od źródła zasilania i/ lub odłączyć akumulator od urządzenia.** Takie środki zapobiegawcze zmniejszają ryzyko przypadkowego uruchomienia elektronarzędzia.
- d. **Nie używane elektronarzędzie przechowuj poza zasięgiem dzieci i nie dopuszczaj osób nie znających elektronarzędzia lub tej instrukcji do posługiwania się elektronarzędziem.** Elektronarzędzia są niebezpieczne w rękach niewprawnego użytkownika.
- e. **Regularnie dokonuj konserwacji elektronarzędzi. Sprawdź, czy ruchome części są właściwie połączone**

- i **zamocowane, czy części nie są uszkodzone oraz skontroluj wszelkie inne elementy mogące mieć wpływ na pracę elektronarzędzia. Wszystkie uszkodzenia należy naprawić przed rozpoczęciem użytkowania.** Wiele wypadków jest spowodowanych źle utrzymanymi elektronarzędziami.
 - f. **Dbaj o czystość narzędzi i ostrość elementów tnących.** Prawidłowo utrzymane narzędzia do cięcia o ostrych krawędziach tnących rzadziej się zakleszczają i są łatwiejsze do kontrolowania.
 - g. **Elektronarzędzi, akcesoriów i końcówek itp., należy używać zgodnie z instrukcją obsługi, uwzględniając warunki i rodzaj wykonywanej pracy.** Użycie elektronarzędzi niezgodnie z przeznaczeniem może być bardzo niebezpieczne.
- #### 5. Naprawy
- a. **Powierzaj naprawy elektronarzędzi wyłącznie osobom wykwalifikowanym, używającym identycznych części zamiennych.** Zagwarantuje to bezpieczeństwo elektronarzędzia.

Bezpieczne użytkowanie elektronarzędzi - wskazówki dodatkowe



Ostrzeżenie! Instrukcje bezpieczeństwa dla pił

- ♦ **Trzymaj elektronarzędzie tylko za izolowane uchwyty, jeśli wykonujesz pracę w miejscu, gdzie może dojść do zetknięcia z ukrytymi przewodami.** Przecięcie przewodu pod napięciem może spowodować pojawienie się napięcia na metalowych częściach obudowy i porażenie prądem operatora.
- ♦ **Obrabiany element należy zamocować do blatu roboczego za pomocą zacisków lub innych praktycznych uchwytów.** Trzymanie obrabianego elementu w rękach lub oparcie go o ciało nie daje dostatecznej stabilizacji i może spowodować utratę kontroli nad narzędziem.
- ♦ **Utrzymuj ręce z daleka od obszaru cięcia.** Pod żadnym pozorem nie sięgaj pod spód obrabianego elementu. Nie zbliżaj palców do pracującego brzeszczota lub jego zacisku. Nie stabilizuj piły, chwytając za stopkę.
- ♦ **Brzeszczoty muszą być naostrzone.** Stępione lub uszkodzone brzeszczoty mogą powodować skręcanie lub przeciążenie piły pod naciskiem. Zawsze używaj brzeszczotu

o typie odpowiednim dla materiału obrabianego elementu i rodzaju cięcia.

- ♦ **Podczas cięcia rur lub kanałów przewodów, najpierw upewnij się, czy nie przepływa w nich woda, nie znajdują się w nich przewody elektryczne itp.**
- ♦ **Nie dotykaj obrabianego elementu lub brzeszczotu zaraz po przerwaniu pracy urządzenia.** Mogą one być bardzo gorące.
- ♦ **Uważaj na ukryte zagrożenia i wcinając się w ściany, podłogi lub sufity, uważaj na położenie przewodów i rur.**
- ♦ **Brzeszczot nadal będzie poruszać się po zwolnieniu włącznika.** Przed położeniem narzędzia zawsze wyłącz je i poczekaj, aż ostrze całkowicie się zatrzyma.

Ostrzeżenie! Kontakt lub wdychanie pyłu wytwarzanego podczas cięcia może być niebezpieczne dla zdrowia operatora i możliwych osób postronnych. Używaj respiratora zaprojektowanego specjalnie do ochrony przed pyłem i oparami i upewnij się, że osoby postronne w obszarze pracy także są chronione.

- ♦ Przeznaczenie urządzenia opisane jest w niniejszej instrukcji obsługi. Używanie jakichkolwiek akcesoriów lub wykonywanie prac sprzecznych z przeznaczeniem opisywanym w instrukcji obsługi, może powodować niebezpieczeństwo uszkodzenia ciała i/lub uszkodzenia mienia.

Bezpieczeństwo osób postronnych

- ♦ Opisywane urządzenie nie jest przeznaczone do użycia przez osoby o obniżonych możliwościach fizycznych, ruchowych lub umysłowych (także dzieci) lub o zbyt małej wiedzy i doświadczeniu, jeśli nie zostały one przeszkolone lub nie pozostają pod opieką osoby odpowiedzialnej za ich bezpieczeństwo.
- ♦ Należy pilnować dzieci, aby nie bawiły się urządzeniem.

Drgania

Podawana w tabeli danych technicznych oraz w deklaracji zgodności z normami wartość drgań (wibracji), została zmierzona zgodnie ze standardową procedurą zawartą w normie EN 60745. Informacja ta może służyć do porównywania tego narzędzia z innymi. Deklarowana wartość emitowanych drgań może również służyć do przewidywania stopnia narażenia użytkownika na drgania.

Ostrzeżenie! Chwilowa siła drgań, występująca w czasie pracy elektronarzędziem, może odbiegać

od podawanych wartości, w zależności od sposobu użytkowania urządzenia. Poziom drgań może przekroczyć podawaną wartość.

Przy określaniu ekspozycji na drgania, w celu podjęcia środków ochrony osób zawodowo użytkujących elektronarzędzia, zgodnie z dyrektywą 2002/44/WE, należy uwzględnić rzeczywiste warunki i rodzaj wykonywanej pracy. Także okresy przestoju i pracy bez obciążenia.

Symbole na urządzeniu

Na obudowie narzędzia umieszczono następujące piktogramy:



Ostrzeżenie! Aby zminimalizować ryzyko zranienia, użytkownik musi zapoznać się z instrukcją obsługi.

Ostrzeżenie! Aby zminimalizować ryzyko zranienia, użytkownik musi zapoznać się z instrukcją obsługi.

Ochrona przed porażeniem prądem elektrycznym



To narzędzie ma podwójną izolację, dlatego też przewód uziemiający nie jest potrzebny. Zawsze sprawdzaj, czy napięcie zasilania jest zgodne z wartością podaną na tabliczce znamionowej.

- ♦ Ze względów bezpieczeństwa wymianę uszkodzonego przewodu zasilającego należy powierzyć producentowi lub autoryzowanemu centrum serwisowemu BLACK+DECKER.

Wyposażenie

Opisywane narzędzie wyposażone jest w kilka lub wszystkie z poniższych elementów.

1. Włącznik z regulacją obrotów
2. Przycisk blokady wyłącznika
3. Dźwignia blokady brzeszczotu
4. Płytki stopki
5. Wylot odprowadzania pyłu
6. Pokrętko skoku wahadłowego/automatycznego wyboru

Montaż

Ostrzeżenie! Przed przystąpieniem do poniższych operacji upewnij się, że narzędzie jest wyłączone i odłączone od sieci i że brzeszczot się zatrzymał. Używane brzeszczoty mogą być gorące.

Zakładanie brzeszczotu (Rys. A)

- ♦ Przytrzymaj brzeszczot (7) zgodnie z ilustracją, zębami skierowanymi do przodu.

- ◆ Pchnij dźwignię blokady (3) w kierunku od płytki stopki (4).
- ◆ Wsuń trzpień brzeszczotu do uchwytu ostrza (8) do oporu.
- ◆ Zwolnij dźwignię blokującą (3).

Podłączanie odkurzacza do narzędzia (Rys. B)

- ◆ Wsuń dyszę odkurzacza w wylot odprowadzania pyłu (5).

Pozostałe zagrożenia

W czasie pracy elektronarzędziem mogą powstać zagrożenia, które nie zostały uwzględnione w załączonej instrukcji dotyczącej bezpiecznego użytkowania. Zagrożenia te mogą wynikać z niewłaściwego użytkowania, zbyt intensywnej eksploatacji lub innych przyczyn.

Nawet w przypadku przestrzegania zasad bezpiecznej pracy i stosowania środków ochronnych, nie jest możliwe uniknięcie pewnych zagrożeń. Należą do nich:

- ◆ Zranienia wynikające z dotknięcia wirujących/ ruchomych elementów.
- ◆ Zranienia w czasie wymiany części, ostrzy lub akcesoriów.
- ◆ Zranienia związane ze zbyt długotrwałym używaniem narzędzia. Pracując przez dłuższy czas, należy robić regularne przerwy.
- ◆ Ryzyko uszkodzenia słuchu.
- ◆ Zagrożenie dla zdrowia spowodowane wdychaniem pyłu wytwarzanego podczas użytkowania urządzenia (np.: podczas pracy w drewnie, szczególnie dębowym, bukowym oraz MDF).

Eksploatacja

Regulacja płytki stopki dla cięć ukośnych (rys. C)

Ostrzeżenie! Nie używaj urządzenia z poluzowaną lub zdjętą płytką stopki.

Płytką stopki (4) może być ustawiona do lewego lub prawego cięcia pod kątem 22,5° lub 45°.

- ◆ Poluzuj śrubę (10).
- ◆ Pociągnij stopkę (4) do przodu, obróć stopkę w lewo lub w prawo i popchnij ją z powrotem w pozycję do cięcia pod kątem 22,5° lub 45°.
- ◆ Dokręć śrubę.

Aby ustawić płytkę stopki (4) do cięć pod kątem 90°:

- ◆ Poluzuj śrubę (10).
- ◆ Pociągnij stopkę (4) do przodu, obróć do pozycji środkowej i wepchnij z powrotem do pozycji 0°.
- ◆ Dokręć śrubę.

Sterowanie obrotami

- ◆ Używaj dużej prędkości dla drewna, średniej dla aluminium i PCV oraz małej do cięcia metali innych od aluminium.

Włączanie i wyłączanie

- ◆ Aby włączyć narzędzie, należy nacisnąć wyłącznik z regulacją obrotów (1). W urządzeniach BDOJ620 prędkość zależy od głębokości nacisku wyłącznika.
- ◆ Praca ciągła możliwa jest po wciśnięciu przycisku blokady wyłącznika (2) i zwolnieniu wyłącznika z regulacją obrotów. Ta opcja jest dostępna tylko przy pełnej prędkości.
- ◆ Aby wyłączyć narzędzie, należy zwolnić wyłącznik z regulacją obrotów. Aby wyłączyć narzędzie pracujące w trybie ciągłym, należy powtórnie nacisnąć wyłącznik z regulacją obrotów i zwolnić go.

Sposób używania funkcji Sightline® (rys. D)

- ◆ Zaznacz linię cięcia ołówkiem.
- ◆ Ustaw wyrzynarkę nad linią (11).

Patrząc dokładnie spod wyrzynarki możesz dokładnie podążać za linią cięcia.

Tryb cięcia

Skok wahadłowy zapewnia bardziej agresywne ruchy brzeszczotu i jest przeznaczony do cięcia miękkich materiałów, takich jak drewno lub tworzywa sztuczne. Zapewnia szybsze, ale mniej gładkie cięcie materiału. W zależności od modelu, wyrzynarka jest wyposażona w pokrętko skoku wahadłowego lub pokrętko automatycznego wyboru, służące do regulacji ruchu wahadłowego. Obsługa pokręteł jest opisana w kolejnych dwóch rozdziałach

Uwaga: Nigdy nie używaj skoku wahadłowego do cięcia metalu.

Pokrętko skoku wahadłowego (rys. E)

BDOJ620 obsługuje cztery tryby cięcia o rosnącym stopniu skoku wahadłowego:

- ♦ **Pozycja 0:** metal oraz blacha metalowa lub aluminiowa (brak skoku wahadłowego).
- ♦ **Pozycja 1:** do laminatów, twardego drewna, blatów roboczych.
- ♦ **Pozycja 2:** do sklejki i PVC/tworzyw sztucznych.
- ♦ **Pozycja 3:** do miękkiego drewna i szybkiego cięcia

Aby wyregulować skok wahadłowy:

- ♦ Obróć pokrętko skoku wahadłowego (6) w żądane położenie.

Piłowanie

Podczas cięcia mocno trzymaj narzędzie oburącz. Płytkę stopki (4) powinna być mocno przyciśnięta do ciętego materiału. Pomoże to uniknąć utknięcia brzeszczotu.

Pokrętko automatycznego wyboru Auto Select™ (rys. F)

Narzędzia KS801SE/KS901SE są wyposażone w unikalne pokrętko Auto Select™ (6), umożliwiające wybór szybkości wahadłowego ruchu brzeszczotu w różnych zastosowaniach. Aby wybrać optymalną prędkość i ruch wahadłowy brzeszczotu dla danego typu materiału, obróć pokrętko (6) zgodnie ze wskazaniami poniższej tabeli:

	Ikona	Prędkość	Ruch wahadłowy	Zastosowanie
		Wolny	Brak	Proste i zakrzywione cięcia - blacha cienka, blacha stalowa ocynowana, płytki ceramiczne i arkusze włókna szklanego
		Średnia	Średni/niski	Proste i zakrzywione cięcia - twarde drewno, deski podłogowe, materiały podłogowe, tworzywo sztuczne, pleksiglas i PCW
		Wysoka	Maksymalny	Proste cięcia - ogólny surowiec drzewny i miękkie drewno
		Wysoka	Średni/niski	Proste i zakrzywione cięcia - sklejka i panele drewniane
		Wysoka	Brak	Proste i zakrzywione cięcia - blaty, płyty laminatowe, wyrzynanie, krzywizny i prace rzemieślnicze

Pomoże to zapobiec zeskokczeniu piły, zmniejszy drgania i zminimalizuje uszkodzenia brzeszczotów.

- ♦ Przed rozpoczęciem cięcia uruchomić urządzenie bez obciążenia przez kilka sekund.
- ♦ Przyłożyć tylko delikatny nacisk na narzędzie podczas cięcia.

Wskazówki praktyczne**Brzeszczot wspomagający proste cięcie**

Jeśli konieczne jest wykonanie prostego cięcia z dodatkową dokładnością, użyj brzeszczotu wspomagającego proste cięcie.

Osłona chroniąca przed drzazgami (rys. G)

W celu minimalizowania powstawania odprysków i drzazg, użyj osłony chroniącej przed drzazgami dołączonej do produktu. Osłona zmniejsza wolną przestrzeń między stopką a brzeszczotem bez ograniczania widoczności linii cięcia.

Aby zamontować osłonę chroniącą przed drzazgami:

- ♦ Zdemontuj brzeszczot (patrz rys. A).
- ♦ Ustaw osłonę (13) w jednej linii z płytką stopki (4) od spodu.
- ♦ Naciskaj na płytkę stopki, aż osłona zatrzaśnie się w poprawnym położeniu.
- ♦ Zamontuj brzeszczot na miejsce.

Piłowanie laminatów

Podczas cięcia laminatów może nastąpić odłupywanie i uszkodzenie powierzchni zewnętrznej. Najbardziej powszechne brzeszczoty tną podczas ruchu do góry, dlatego też, jeśli płytka stopki jest oparta o powierzchnię zewnętrzną, użyj brzeszczotu, który tnie do dołu lub:

- ◆ Użyj brzeszczotu z małymi zębami.
- ◆ Piłuj od tylnej powierzchni elementu.
- ◆ Aby zminimalizować odłupywanie, zaciśnij niepotrzebne klocki z drewna lub płyty po obu stronach obrabianego elementu i przetnij wszystkie warstwy.

Cięcie metalu

Ostrzeżenie! Nie używaj odkurzacza podczas cięcia metalu. Skrawki metalu będą gorące i mogą wywołać pożar. Pamiętaj, że cięcie metalu trwa znacznie dłużej, niż cięcie drewna.

- ◆ Użyj brzeszczotu odpowiedniego do cięcia metalu.
- ◆ Podczas cięcia cienkiej blachy dociśnij niepotrzebny kawałek drewna do tylnej powierzchni i przetnij obie warstwy.
- ◆ Nanieś warstwę oleju wzdłuż zamierzonej linii cięcia.

Prowadnica do cięcia wzdłużnego

Cięcie wzdłużne i wycinanie okręgów bez linii zaznaczonej ołówkiem można łatwo wykonywać przy pomocy prowadnicy do cięcia wzdłużnego i wycinania okręgów (dostępna jako akcesorium opcjonalne - nr części X43005-XJ).

Mocowanie prowadnicy do cięcia wzdłużnego (rys. H i I)

- ◆ Włóż prowadnicę (14) w szczeliny w płytce stopki, ustawiając poprzeczkę przednią stroną w dół, zgodnie z ilustracją na rysunku H.
- ◆ Włóż śrubę (15) w otwór w spodzie płytki stopki.
- ◆ Ustaw pręt zaciskowy (16) nad śrubą, z krawędzią z dziobkiem ustawioną do dołu i skierowaną w kierunku tyłu narzędzia.
- ◆ Przy użyciu wkrętaka z końcówką krzyżową, wkręć śrubę w gwintowany otwór w pręcie zaciskowym zgodnie z ilustracją I.
- ◆ Dostosuj do szerokości cięcia i dokręć śrubę.

Wycinanie okręgów (rys. J)

- ◆ Włóż prowadnicę w szczelinę po prawej stronie płytki stopki z poprzeczką obróconą do góry.
- ◆ Dostosuj prowadnicę tak, aby odległość od brzeszczotu do otworu w poprzeczce wyznaczała żądany promień cięcia, po czym dokręć śrubę.

- ◆ Ustaw wyrzynarkę tak, aby środek otworu w poprzeczce znajdował się nad środkiem okręgu do wycięcia (wykonaj cięcie wgłębne, wywierć otwór na brzeszczot lub tnij do środka od krawędzi materiału, aby ustawić brzeszczot w odpowiednim położeniu).
- ◆ Po poprawnym ustawieniu wyrzynarki, wbij mały gwóźdź przez otwór w poprzeczce dokładnie w miejsce środka okręgu do wycięcia.
- ◆ Używając prowadnicy jako osi obrotu, rozpocznij wycinanie okręgu.

Wycinanie wgłębne (rys. K)

Wycinanie wgłębne to łatwy sposób wykonywania cięcia wewnętrznego. Brzeszczot można umieścić bezpośrednio w panelu lub desce bez uprzedniego wiercenia otworu prowadzącego. W przypadku wycinania wgłębego zmierz powierzchnię do wycięcia i oznacz ją wyraźnie ołówkiem. Następnie przechylaj narzędzie naprzód, aż przedni koniec stopki oprze się mocno o powierzchnię roboczą, a brzeszczot będzie miało wolne miejsce na pełny skok. Włącz narzędzie i poczekaj, aż uzyska maksymalną prędkość. Trzymaj narzędzie mocno i powoli obniżaj tylną krawędź narzędzia, aż brzeszczot wejdzie na pełną głębokość. Trzymaj stopkę przyłożoną płasko do drewna i rozpocznij cięcie. Nie wyjmuj brzeszczotu z cięcia, gdy brzeszczot się porusza. Brzeszczot musi się całkowicie zatrzymać.

Konserwacja

Narzędzia BLACK+DECKER zostały zaprojektowane tak, aby zapewnić długoletnią, prawie bezobsługową, pracę urządzenia. Aby długo cieszyć się właściwą pracą urządzenia, należy odpowiednio o nie dbać i regularnie je czyścić.

- ◆ Okresowo czyść otwory wentylacyjne narzędzia za pomocą miękkiej szczoteczki lub suchej ściereczki.
- ◆ Regularnie czyść obudowę silnika wilgotną ściereczką. Nie używaj środków czyszczących ściernych ani zawierających rozpuszczalniki. Nie pozwól, aby do środka narzędzia dostała się ciecz i nigdy nie zanurzaj żadnej części narzędzia w cieczy.

Wymiana wtyczki sieciowej (dotyczy tylko Wielkiej Brytanii i Irlandii)

Jeśli występuje konieczność montażu nowej wtyczki:

- ◆ Podać starą wtyczkę odpowiedniej utylizacji.

- ◆ Przyłączyć brązowy przewód do zacisku fazy w nowej wtyczce.
- ◆ Przyłączyć niebieski przewód do zacisku zerowego.

Ostrzeżenie! Nie wykonuj przyłączenia do końcówki uziemienia. Postępuj zgodnie z instrukcją instalacji dołączoną do wtyczek wysokiej jakości. Zalecany bezpiecznik: 5 A.

Ochrona środowiska



Selektywna zbiórka odpadów. Opisywanego produktu nie wolno utylizować razem ze zwykłymi odpadami z gospodarstw domowych.

Gdy okaże się, że konieczna jest wymiana posiadanego narzędzia BLACK+DECKER lub nie będzie się go więcej używać, nie należy wyrzucać go razem ze śmieciami z gospodarstwa domowego. Przekaż produkt do punktu selektywnej zbiórki odpadów.



Selektywna zbiórka zużytych produktów i opakowań pozwala na powtórne wykorzystanie użytych materiałów. Powtórne użycie materiałów pomaga chronić środowisko naturalne przed zanieczyszczeniem i zmniejsza zapotrzebowanie na surowce.

Lokalne prawodawstwo może zapewniać możliwość selektywnej zbiórki zużytych sprzętów elektrycznych, poprzez pozostawienie ich w punktach na miejskich wysypiskach śmieci lub u sprzedawcy, przy zakupie nowego sprzętu.

BLACK+DECKER zapewnia możliwość zbiórki i recyklingu swoich produktów po zakończeniu okresu eksploatacji. Aby skorzystać z tej możliwości, prosimy przekazać produkt do jednego z autoryzowanych przedstawicieli serwisowych, który odbierze je od Państwa w naszym imieniu.

Adres najbliższego autoryzowanego przedstawiciela serwisowego otrzymają Państwo kontaktując się z miejscowym biurem BLACK+DECKER, którego adres podany jest w niniejszej instrukcji obsługi. Lista autoryzowanych przedstawicieli serwisowych BLACK+DECKER oraz informacje na temat naszego serwisu posprzedażnego dostępne są również na stronie internetowej:

www.2helpU.com.

Dane techniczne

	BDOJ620	
Napięcie wejściowe	V_{ac}	230
Moc	W	620
Obroty bez obciążenia	min^{-1}	0-3000
Maksymalna głębokość cięcia		
Drewno	mm	90
Stal	mm	8
Aluminium	mm	15
Ciężar	kg	2,2

Poziom ciśnienia akustycznego zgodnie z EN 60745:

Ciśnienie akustyczne (L_{pA}) 90 dB(A), niepewność pomiarowa (K) 3 dB(A), moc akustyczna (L_{WA}) 101 dB(A), niepewność pomiarowa (K) 3 dB(A)

Sumaryczna wielkość drgań (suma wektorów trzech osi) zgodnie z normą EN 60745:

Cięcie desek ($a_{h,v}$) 12,3 m/s^2 , niepewność pomiarowa (K) 1,5 m/s^2
 Cięcie blachy ($a_{h,v}$) 7,3 m/s^2 , niepewność pomiarowa (K) 1,5 m/s^2

POLSKI

(Tumaczenie oryginalnej instrukcji)

Deklaracja zgodności WE

DYREKTYWA MASZYNOWA



BDOJ620 - wyrzynarka

Firma BLACK+DECKER oświadcza, że produkty opisane pod "dane techniczne" są zgodne z następującymi przepisami: 2006/42/EC, EN 60745-1 +A11:2010, EN 60745-2-11:2010

Te produkty są również zgodne z Dyrektywą 2004/108/WE (do 19/04/2016), 2014/30/UE (od 20/04/2016) oraz 2011/65/UE. Aby otrzymać więcej informacji, należy skontaktować się z firmą BLACK+DECKER pod adresem podanym poniżej lub na końcu instrukcji.

Osoba niżej podpisana odpowiedzialna jest za zestawienie informacji technicznych i złożenie deklaracji zgodności w imieniu firmy BLACK+DECKER.

R. Laverick
Engineering Manager
BLACK+DECKER Europe, 210 Bath Road, Slough
Berkshire, SL1 34D
Wielka Brytania
24/02/2016

BLACK+DECKER**WARUNKI GWARANCJI:**

Produkty marki BLACK+DECKER reprezentują bardzo wysoką jakość, dlatego oferujemy dla nich korzystne warunki gwarancyjne. Niniejsze warunki gwarancji nie pomniejszają praw klienta wynikających z polskich regulacji ustawowych lecz są ich uzupełnieniem. Gwarancja jest ważna na terenie Rzeczypospolitej Polskiej.

BLACK+DECKER gwarantuje sprawne działanie produktu w przypadku postępowania zgodnego z warunkami techniczno-eksploatacyjnymi opisanymi w instrukcji obsługi.

Niniejszą gwarancją nie jest objęte dodatkowe wyposażenie, jeżeli nie została do niego dołączona oddzielna karta gwarancyjna oraz elementy wyrobu podlegające naturalnemu zużyciu.

1. Niniejszą gwarancją objęte są usterki produktu spowodowane wadami produkcyjnymi i wadami materiałowymi.
2. Niniejsza gwarancja jest ważna po przedstawieniu przez Klienta w Centralnym Serwisie Gwarancyjnym reklamowanego produktu oraz łącznie:
 - a) poprawnie wypełnionej karty gwarancyjnej;
 - b) ważnego paragonu zakupu z datą sprzedaży taką, jak w karcie gwarancyjnej lub kopii faktury.
3. Gwarancja obejmuje bezpłatną naprawę urządzenia (wraz z bezpłatną wymianą uszkodzonych części) w okresie 24 miesięcy od daty zakupu.
4. Produkt reklamowany musi być:
 - a) dostarczony bezpośrednio do Centralnego Serwisu Gwarancyjnego wraz z poprawnie wypełnioną Kartą Gwarancyjną i ważnym paragonem zakupu (lub kopią faktury) oraz szczegółowym opisem uszkodzenia, lub
 - b) przesłany do Centralnego Serwisu Gwarancyjnego za pośrednictwem punktu sprzedaży wraz z dokumentami wymienionymi powyżej.
5. Koszty wysyłki do Centralnego Serwisu Gwarancyjnego ponosi Serwis. Wszelkie koszty związane z zapewnieniem bezpiecznego opakowania, ubezpieczeniem i innym ryzykiem ponosi Klient. W przypadku odrzucenia roszczenia gwarancyjnego, produkt jest odesyłany do miejsca nadania na koszt adresata.
6. Usterki ujawnione w okresie gwarancji będą usunięte przez Centralny Serwis Gwarancyjny w terminie:
 - a) 14 dni roboczych od daty przyjęcia produktu przez Centralny Serwis Gwarancyjny;

- b) termin usunięcia wady (punkt 6a) może być wydłużony o czas niezbędny do importu niezbędnych części zamiennych.
7. Klient otrzyma nowy sprzęt, jeżeli:
 - a) Centralny Serwis Gwarancyjny stwierdzi na piśmie, że usunięcie wady jest niemożliwe;
 - b) produkt nie podlega naprawie, tylko wymianie bez dokonywania naprawy.
8. O ile taki sam produkt jest nieosiągalny, może być wydany nowy produkt o nie gorszych parametrach.
9. Decyzja Centralnego Serwisu Gwarancyjnego odnośnie zasadności zgłaszanych usterek jest decyzją ostateczną.
10. Gwarancją nie są objęte:
 - a) wadliwe działanie lub uszkodzenia spowodowane niewłaściwym użytkowaniem lub używaniem produktu niezgodnie z przeznaczeniem, instrukcją obsługi lub przepisami bezpieczeństwa. W szczególności profesjonalne użytkowanie amatorskich narzędzi BLACK+DECKER powoduje utratę gwarancji;
 - b) wadliwe działanie lub uszkodzenia spowodowane przeciążaniem narzędzia, które prowadzi do uszkodzeń silnika, przekładni lub innych elementów a także stosowaniem osprzętu innego niż zalecany przez BLACK+DECKER;
 - c) mechaniczne uszkodzenia produktu i wywołane nimi wady;
 - d) wadliwe działanie lub uszkodzenia na skutek działania pożaru, powodzi, czy też innych klęsk żywiołowych, nieprzewidzianych wypadków, korozji, normalnego zużycia w eksploatacji czy też innych czynników zewnętrznych;
 - e) produkty, w których naruszone zostały plomby gwarancyjne lub, które były naprawiane poza Centralnym Serwisem Gwarancyjnym lub były przerabiane w jakikolwiek sposób;
 - f) osprzęt eksploatacyjny dołączony do urządzenia oraz elementy ulegające naturalnemu zużyciu.
11. Centralny Serwis Gwarancyjny, firmy handlowe, które sprzedały produkt, nie udzielają upoważnień ani gwarancji innych niż określone w karcie gwarancyjnej. W szczególności nie obejmują prawa klienta do domagania się zwrotu utraconych zysków w związku z uszkodzeniem produktu.
12. Gwarancja nie wyłącza, nie ogranicza ani nie zawiesza uprawnień kupującego wynikających z niezgodności towaru z umową.

Centralny Serwis Gwarancyjny ERPATECH
 ul. Bakaliowa 26, 05-080 Mościska
 tel.: (22) 862-08-08, (22) 431-05-05
 faks: (22) 862-08-09

Назначение

Ваша лобзиковая пила BLACK+DECKER BDOJ620 предназначена для пиления древесины, пластика и металла. Данный инструмент предназначен только для использования в домашних условиях.

Инструкции по технике безопасности

Общие правила безопасности при работе с электроинструментами



Внимание! Внимательно прочтите все инструкции по безопасности и руководство по эксплуатации. Несоблюдение всех перечисленных ниже правил безопасности и инструкций может привести к поражению электрическим током, возникновению пожара и/или получению тяжёлой травмы.

Сохраните все инструкции по безопасности и руководство по эксплуатации для их дальнейшего использования. Термин «Электроинструмент» во всех приведённых ниже указаниях относится к Вашему сетевому (с кабелем) или аккумуляторному (беспроводному) электроинструменту.

1. Безопасность рабочего места

- a. **Содержите рабочее место в чистоте и обеспечьте хорошее освещение.** Плохое освещение или беспорядок на рабочем месте может привести к несчастному случаю.
- b. **Не используйте электроинструменты, если есть опасность возгорания или взрыва, например, вблизи легко воспламеняющихся жидкостей, газов или пыли.** В процессе работы электроинструменты создают искровые разряды, которые могут воспалить пыль или горючие пары.
- в. **Во время работы с электроинструментом не подпускайте близко детей или посторонних лиц.** Отвлечение внимания может вызвать у Вас потерю контроля над рабочим процессом.

2. Электробезопасность

- a. **Вилка кабеля электроинструмента должна соответствовать штепсельной розетке. Ни в коем случае не видоизменяйте вилку электрического кабеля. Не используйте соединительные штепсели-переходники, если в силовом кабеле электроинструмента есть провод**

заземления. Использование оригинальной вилки кабеля и соответствующей ей штепсельной розетки уменьшает риск поражения электрическим током.

- b. **Во время работы с электроинструментом избегайте физического контакта с заземлёнными объектами, такими как трубопроводы, радиаторы отопления, электроплиты и холодильники.** Риск поражения электрическим током увеличивается, если Ваше тело заземлено.
 - в. **Не используйте электроинструмент под дождём или во влажной среде.** Попадание воды в электроинструмент увеличивает риск поражения электрическим током.
 - г. **Бережно обращайтесь с электрическим кабелем. Ни в коем случае не используйте кабель для переноски электроинструмента или для вытягивания его вилки из штепсельной розетки. Не подвергайте электрический кабель воздействию высоких температур и смазочных веществ; держите его в стороне от острых кромок и движущихся частей инструмента.** Повреждённый или запутанный кабель увеличивает риск поражения электрическим током.
 - д. **При работе с электроинструментом на открытом воздухе используйте удлинительный кабель, предназначенный для наружных работ.** Использование кабеля, пригодного для работы на открытом воздухе, снижает риск поражения электрическим током.
 - е. **При необходимости работы с электроинструментом во влажной среде используйте источник питания, оборудованный устройством защитного отключения (УЗО).** Использование УЗО снижает риск поражения электрическим током.
- #### 3. Личная безопасность
- a. **При работе с электроинструментами будьте внимательны, следите за тем, что Вы делаете, и руководствуйтесь здравым смыслом. Не используйте электроинструмент, если Вы устали, а также находясь под действием алкоголя или понижающих реакцию лекарственных препаратов и других средств.** Малейшая неосторожность при работе с электроинструментами может привести к серьёзной травме.

- б. При работе используйте средства индивидуальной защиты. Всегда надевайте защитные очки.** Своевременное использование защитного снаряжения, а именно: пылезащитной маски, ботинок на нескользящей подошве, защитного шлема или противошумовых наушников, значительно снизит риск получения травмы.
- в. Не допускайте непреднамеренного запуска. Перед тем, как подключить электроинструмент к сети и/или аккумулятору, поднять или перенести его, убедитесь, что выключатель находится в положении «выключено».** Не переносите электроинструмент с нажатой кнопкой выключателя и не подключайте к сетевой розетке электроинструмент, выключатель которого установлен в положение «включено», это может привести к несчастному случаю.
- г. Перед включением электроинструмента снимите с него все регулировочные или гаечные ключи.** Регулировочный или гаечный ключ, оставленный закрепленным на вращающейся части электроинструмента, может стать причиной тяжелой травмы.
- д. Не перенапрягайтесь. Всегда сохраняйте равновесие и устойчивую позу.** Это позволит Вам не потерять контроль при работе с электроинструментом в непредвиденной ситуации.
- е. Одевайтесь соответствующим образом. Во время работы не надевайте свободную одежду или украшения. Следите за тем, чтобы Ваши волосы, одежда или перчатки находились в постоянном отдалении от движущихся частей инструмента.** Свободная одежда, украшения или длинные волосы могут попасть в движущиеся части инструмента.
- ж. Если электроинструмент снабжен устройством сбора и удаления пыли, убедитесь, что данное устройство подключено и используется надлежащим образом.** Использование устройства пылеудаления значительно снижает риск возникновения несчастного случая, связанного с запыленностью рабочего пространства.
- 4. Использование электроинструментов и технический уход**
- а. Не перегружайте электроинструмент. Используйте Ваш инструмент по назначению.** Электроинструмент работает надёжно и безопасно только при соблюдении параметров, указанных в его технических характеристиках.
- б. Не используйте электроинструмент, если его выключатель не устанавливается в положение включения или выключения.** Электроинструмент с неисправным выключателем представляет опасность и подлежит ремонту.
- в. Отключайте электроинструмент от сетевой розетки и/или извлекайте аккумулятор перед регулированием, заменой принадлежностей или при хранении электроинструмента.** Такие меры предосторожности снижают риск случайного включения электроинструмента.
- г. Храните неиспользуемые электроинструменты в недоступном для детей месте и не позволяйте лицам, не знакомым с электроинструментом или данными инструкциями, работать с электроинструментом.** Электроинструменты представляют опасность в руках неопытных пользователей.
- д. Регулярно проверяйте исправность электроинструмента. Проверяйте точность совмещения и лёгкость перемещения подвижных частей, целостность деталей и любых других элементов электроинструмента, воздействующих на его работу. Не используйте неисправный электроинструмент, пока он не будет полностью отремонтирован.** Большинство несчастных случаев являются следствием недостаточного технического ухода за электроинструментом.
- е. Следите за остротой заточки и чистой режущих принадлежностей.** Принадлежности с острыми кромками позволяют избежать заклинивания и делают работу менее утомительной.
- ж. Используйте электроинструмент, аксессуары и насадки в соответствии с данным Руководством и с учетом рабочих условий и характера будущей работы.** Использование электроинструмента не по назначению может создать опасную ситуацию.
- 5. Сервисное обслуживание**
- а. Ремонт Вашего электроинструмента должен производиться только квалифицированными специалистами**

с использованием идентичных запасных частей. Это обеспечит безопасность Вашего электроинструмента в дальнейшей эксплуатации.

Дополнительные меры безопасности при работе с электроинструментами



Внимание! Инструкции по технике безопасности для всех типов пил

- ♦ **Держите инструмент за изолированные ручки при выполнении операций, во время которых режущий инструмент может соприкоснуться со скрытой проводкой.** Контакт режущей принадлежности с находящимся под напряжением проводом делает не покрытые изоляцией металлические части электроинструмента «живыми», что создает опасность поражения оператора электрическим током.
- ♦ **Используйте струбицы или другие приспособления для фиксации обрабатываемой детали, устанавливая их только на неподвижной поверхности.** Если держать обрабатываемую деталь руками или с упором в собственное тело, то можно потерять контроль над инструментом или обрабатываемой деталью.
- ♦ **Держите руки вне зоны пиления.** Ни в коем случае не держите руки под заготовкой. Не помещайте пальцы вблизи пильного полотна и его зажима. Не пытайтесь стабилизировать положение лобзика, удерживая его за поворотную подошву.
- ♦ **Следите за остротой заточки.** Затупленные или поврежденные пильные полотна могут заставить пилу отклониться от линии реза или остановиться под воздействием чрезмерного усилия. Всегда используйте пильное полотно, максимально соответствующее материалу заготовки и характеру реза.
- ♦ **Прежде чем приступить к резке трубы или канала, убедитесь, что в них нет воды, электропроводки и т.д.**
- ♦ **Никогда не затрагивайте до обрабатываемой заготовки или пильного полотна сразу по окончании работы инструмента.** Они могут оказаться очень горячими.
- ♦ **Ознакомьтесь с возможными скрытыми опасностями перед началом сквозного врезания в стены, полы или потолки, проверьте наличие электропроводки и трубопроводов.**

- ♦ **Полотно будет продолжать движение некоторое время после того, как Вы отпустите выключатель.** Всегда выключайте электроинструмент и ждите, пока пильное полотно полностью не остановится прежде, чем положить электроинструмент.

Внимание! Контакт с пылью или вдыхание пыли, возникающей в ходе работ по резанию, может представлять опасность для здоровья оператора и окружающих лиц. Надевайте респиратор, специально разработанный для защиты от пыли и паров, и следите, чтобы лица, находящиеся в рабочей зоне, также были обеспечены средствами индивидуальной защиты.

- ♦ Назначение инструмента описывается в данном руководстве по эксплуатации. Использование любых принадлежностей или приспособлений, а также выполнение данным инструментом любых видов работ, не рекомендованных данным руководством по эксплуатации, может привести к несчастному случаю и/или повреждению личного имущества.

Безопасность посторонних лиц

- ♦ Данный инструмент не может использоваться людьми (включая детей) со сниженными физическими, сенсорными и умственными способностями или при отсутствии необходимого опыта или навыка, за исключением, если они выполняют работу под присмотром или получили инструкции относительно работы с этим инструментом от лица, отвечающего за их безопасность.
- ♦ Не позволяйте детям играть с электроинструментом.

Вибрация

Значения уровня вибрации, указанные в технических характеристиках инструмента и декларации соответствия, были измерены в соответствии со стандартным методом определения вибрационного воздействия согласно EN60745 и могут использоваться при сравнении характеристик различных инструментов. Приведенные значения уровня вибрации могут также использоваться для предварительной оценки величины вибрационного воздействия.

Внимание! Значения вибрационного воздействия при работе с электроинструментом зависят от вида работ, выполняемых данным

инструментом, и могут отличаться от заявленных значений. Уровень вибрации может превышать заявленное значение.

При оценке степени вибрационного воздействия для определения необходимых защитных мер (2002/44/ЕС) для людей, использующих в процессе работы электроинструменты, необходимо принимать во внимание действительные условия использования электроинструмента, учитывая все составляющие рабочего цикла, в том числе, время, когда инструмент находится в выключенном состоянии, время, когда он работает без нагрузки, а также время его запуска и отключения.

Маркировка инструмента

На инструменте имеются следующие знаки:



Внимание! Полное ознакомление с руководством по эксплуатации снизит риск получения травмы.

Электробезопасность



Данный инструмент защищён двойной изоляцией, что исключает потребность в заземляющем проводе. Следите за напряжением электрической сети, оно должно соответствовать величине, обозначенной на информационной табличке электроинструмента.

- ◆ Во избежание несчастного случая, замена повреждённого кабеля питания должна производиться только на заводе-изготовителе или в авторизованном сервисном центре BLACK+DECKER.

Составные части

Ваш инструмент может содержать все или некоторые из перечисленных ниже составных частей:

1. Клавиша пускового выключателя с регулировкой скорости
2. Кнопка блокировки пускового выключателя
3. Зажимной рычаг пильного полотна
4. Подошва
5. Отверстие пылеотвода
6. Дисконной переключатель маятникового хода/ AutoSelect

Сборка

Внимание! Перед выполнением любой из следующих операций убедитесь, что электроинструмент выключен и отсоединён от электросети, а пильное полотно остановлено. В процессе работы пильное полотно нагревается.

Установка пильного полотна (Рис. А)

- ◆ Держите пильное полотно (7), как показано на рисунке, направив кромку с зубьями вперёд.
- ◆ Отведите зажимной рычаг (3) в сторону от подошвы (4).
- ◆ Вставьте хвостовик пильного полотна в держатель (8) до упора.
- ◆ Отпустите зажимной рычаг (3).

Подключение пылесоса к инструменту (Рис. В)

- ◆ Вставьте насадку пылесоса в отверстие пылеотвода (5).

Остаточные риски

При работе с данным инструментом возможно возникновение дополнительных остаточных рисков, которые не вошли в описанные здесь правила техники безопасности. Эти риски могут возникнуть при неправильном или продолжительном использовании изделия и т.п.

Несмотря на соблюдение соответствующих инструкций по технике безопасности и использование предохранительных устройств, некоторые остаточные риски невозможно полностью исключить. К ним относятся:

- ◆ Травмы в результате касания вращающихся/двигающихся частей инструмента.
- ◆ Риск получения травмы во время смены деталей инструмента, пильных полотен или насадок.
- ◆ Риск получения травмы, связанный с продолжительным использованием инструмента. При использовании инструмента в течение продолжительного периода времени делайте регулярные перерывы в работе.
- ◆ Ухудшение слуха.
- ◆ Ущерб здоровью в результате вдыхания пыли в процессе работы с инструментом (например, при обработке древесины, в особенности, дуба, бука и ДВП).

Эксплуатация

Регулировка подошвы для распилов с наклоном (Рис. С)

Внимание! Никогда не используйте инструмент без подошвы или с плохо закреплённой подошвой.

- ◆ Подошва (4) может быть отрегулирована на левый или правый угол среза наклоном 22,5° или 45°.
- ◆ Ослабьте винт (10).
- ◆ Сдвиньте подошву (4) вперёд, поверните её влево или вправо и сдвиньте назад в положение 22,5° или 45°
- ◆ Затяните винт.

Для возврата подошвы (4) в положение для резов с наклоном 90°:

- ◆ Ослабьте винт (10).
- ◆ Сдвиньте подошву (4) вперёд, поверните её в среднее положение и сдвиньте назад в положение 0°.
- ◆ Затяните винт.

Регулировка скорости

- ◆ Используйте высокую скорость для резания древесины, среднюю скорость для резания алюминия и ПВХ и низкую скорость для резания металлов, кроме алюминия.

Включение и выключение

- ◆ Чтобы включить инструмент, нажмите на клавишу пускового выключателя с регулировкой скорости (1). В моделях BDOJ620 скорость зависит от интенсивности нажатия на клавишу выключателя.
- ◆ Для непрерывного режима работы нажмите кнопку блокировки пускового выключателя (2) и отпустите клавишу пускового выключателя. Эта функция работает только при максимальной частоте вращения.
- ◆ Чтобы выключить инструмент, отпустите клавишу пускового выключателя. Для выключения непрерывного режима работы инструмента снова нажмите и отпустите клавишу пускового выключателя.

Использование функции Sightline® (Рис. D)

- ◆ При помощи карандаша начертите линию распила.
- ◆ Расположите лобзиковую пилу по линии (11). Следуйте линии распила, глядя на неё поверх лобзиковой пилы.

Режим резания

Маятниковый ход отличается более резким движением пильного полотна и предназначен для обработки мягких материалов, таких как древесина или пластик. Маятниковый ход обеспечивает быстрый рез, но поверхность реза менее гладкая. В зависимости от типа модели, Ваша лобзиковая пила будет оборудована дисковым переключателем маятникового хода или дисковым переключателем Auto Select для регулировки маятникового хода. Использование данных переключателей разъясняется в двух последующих разделах.

Примечание: Никогда не используйте маятниковый ход при резании металла.

Дисковой переключатель маятникового хода (Рис. E)

BDOJ620 имеет четыре режима резания с увеличением уровня маятникового хода:

- ◆ Положение **0**: металл, алюминий и листовый металл (без маятникового хода).
- ◆ Положение **1**: ламинат, твёрдая древесина, столешницы.
- ◆ Положение **2**: фанера, ПВХ/пластики.
- ◆ Положение **3**: мягкая древесина и быстрое пиление

Для регулировки маятникового хода:

- ◆ Поверните дисковой переключатель маятникового хода (6) и установите его в нужное положение.

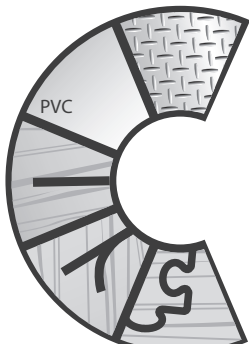



Пиление

Во время распила крепко удерживайте инструмент обеими руками. Подошва (4) должна быть плотно прижата к обрабатываемому материалу. Это поможет избежать подпрыгивания лобзиковой пилы, снизит вибрацию и вероятность поломки пильного полотна. Перед выполнением реза дайте пильному полотну поработать без нагрузки в течение нескольких секунд. При распиле прикладывайте к инструменту только лёгкое усилие.

Дисковой переключатель Auto Select™ (Рис. F)

Модели KS801SE/KS901SE оборудованы уникальным дисковым переключателем Auto Select™ (6), с помощью которого можно настраивать скорость и маятниковое движение пильного полотна для резки различных материалов.

Для выбора оптимальной скорости и маятникового движения пильного полотна в зависимости от материала, поверните переключатель (6), как указано в данной таблице:

	Символ	Скорость	Маятниковый ход	Область применения
		Медленная	Нет	Прямые и изогнутые резы – листовое железо, жестяные пластины, керамическая плитка, стекловолоконные листы
		Средняя	Средний/низкий	Прямые и изогнутые резы – твёрдая древесина, палубный настил, половые доски, пластик, плексиглас и ПВХ
		Быстрая	Максимальный	Прямые резы – пиломатериал общего типа и мягкая древесина
		Быстрая	Средний/низкий	Прямые и изогнутые резы - фанера и древесные плиты
		Быстрая	Нет	Прямые и изогнутые резы – кухонные столешницы, ламинат, фигурная резка, резка по лекалам, ремесленное производство

Рекомендации по оптимальному использованию**Пильные полотна для прямого реза**

При необходимости выполнения прямого реза высокой точности используйте специальные пильные полотна для прямого реза.

Противоосколочный защитный кожух (Рис. G)

Для сведения к минимуму риска расщепления заготовки используйте противоосколочный защитный кожух, входящий в комплект поставки Вашего инструмента. Он позволяет уменьшить зазор между подошвой и пильным полотном, не препятствуя обзору линии реза.

Установка противоосколочного защитного кожуха:

- ◆ Извлеките из инструмента пильное полотно (см. Рисунок А).
- ◆ Расположите противоосколочный защитный кожух (13) точно под подошвой пилы (4).
- ◆ Прижмите подошву к кожуху, пока кожух не защёлкнется на месте.
- ◆ Установите на место пильное полотно.

Пиление ламината

При распиле ламината может произойти его расщепление, что испортит внешний вид лицевой поверхности. Большинство стандартных пильных полотен выполняют рез при ходе вверх, поэтому, если подошва располагается на лицевой поверхности, используйте пильное полотно, которое режет при ходе вниз, или:

- ◆ Используйте пильное полотно с мелкими зубьями.

- ◆ Пилите по обратной стороне заготовки.
- ◆ Чтобы избежать расщепления ламината, поместите заготовку между двумя панелями из древесины или ДСП и пилите получившуюся сэндвич-панель.

Пиление металла

Внимание! Не используйте пылесос при пилении металла. Горячая металлическая стружка может стать причиной возгорания. Помните, что распил металла занимает гораздо больше времени, чем распил древесины.

- ◆ Используйте пильное полотно, предназначенное для пиления металла.
- ◆ Для пиления тонколистового металла, прикрепите деревянную панель к обратной стороне заготовки и выполняйте распил получившейся сэндвич-панели.
- ◆ Нанесите масляную пленку вдоль предполагаемой линии распила.

Направляющая

При выполнении продольной или круговой распиловки без намеченной карандашной линии используйте направляющую планку и круговую направляющую (дополнительная принадлежность – Деталь № X43005-XJ).

Установка направляющей планки (Рис. Н и I)

- ◆ Вставьте направляющую планку (14) в прорези в подошве поперечной вниз, как изображено на Рисунке Н.
- ◆ Вставьте винт (15) в отверстие в нижней части подошвы.
- ◆ Расположите прижимную планку (16) поверх винта загнутым концом, направленным вниз и в сторону задней части пилы.
- ◆ Используя крестообразную отвёртку, заверните винт в резьбовое отверстие в прижимной планке, как изображено на Рисунке I.
- ◆ Отрегулируйте ширину реза и затяните винт.

Круговой распил (Рис. J)

- ◆ Вставьте направляющую планку в прорезь с правой стороны подошвы пилы поперечной вверх.
- ◆ Отрегулируйте положение направляющей планки, чтобы между пильным полотном и отверстием в поперечине был достигнут нужный радиус, затем затяните винт.
- ◆ Расположите пилу таким образом, чтобы отверстие в поперечине оказалось ровно по центру выпиливаемого круга (чтобы пильное полотно удобнее заняло свою позицию, выполните врезное пиление, просверлите

отверстие или сделайте рез от края по направлению к центру).

- ◆ Правильно расположив пилу, через отверстие в поперечине вбейте маленький гвоздь в самом центре выпиливаемого круга.
- ◆ Используя направляющую планку в качестве поворотной рукоятки, начните выпиливать круг.

Врезное пиление (Рис. K)

Врезное пиление – это простой способ выполнения внутреннего реза. Пила врезается непосредственно в заготовку без предварительного высверливания направляющего паза или отверстия. При выполнении врезного пиления измерьте поверхность и сделайте чёткие карандашные разметки. Затем направьте пилу вперёд, пока передний конец подошвы не упрётся плотно в обрабатываемую поверхность, а пильное полотно не окажется на полную величину хода вплотную к поверхности заготовки. Включите инструмент и дождитесь, пока он не наберёт максимальную скорость. Крепко удерживая пилу, медленно опускайте задний край подошвы, пока пильное полотно не войдёт в заготовку на полную глубину. Удерживая подошву ровно на поверхности древесины, начните пиление. Не извлекайте пильное полотно из реза, пока оно движется. Для этого дождитесь полной остановки пильного полотна.

Техническое обслуживание

Ваш инструмент BLACK+DECKER рассчитан на работу в течение продолжительного времени при минимальном техническом обслуживании. Срок службы и надёжность инструмента увеличиваются при правильном уходе и регулярной чистке.

- ◆ Регулярно очищайте вентиляционные отверстия Вашего инструмента мягкой щёткой или сухой тканью.
- ◆ Регулярно очищайте корпус двигателя влажной тканью. Не используйте абразивные чистящие средства, а также чистящие средства на основе растворителей. Не допускайте попадания какой-либо жидкости внутрь инструмента и никогда не погружайте в воду какую-либо из его частей.

Защита окружающей среды



Раздельный сбор. Данное изделие нельзя утилизировать вместе с обычными бытовыми отходами.

Если однажды Вы захотите заменить Ваше изделие BLACK+DECKER или Вы больше в нём не нуждаетесь, не выбрасывайте его вместе с бытовыми отходами. Отнесите изделие в специальный приёмный пункт.



Раздельный сбор изделий с истекшим сроком службы и их упаковок позволяет пускать их в переработку и повторно использовать. Использование переработанных материалов помогает защищать окружающую среду от загрязнения и снижает расход сырьевых материалов.

Местное законодательство может обеспечить сбор старых электрических продуктов отдельно от бытового мусора на муниципальных свалках отходов, или Вы можете сдавать их в торговом предприятии при покупке нового изделия.

Фирма BLACK+DECKER обеспечивает приём и переработку отслуживших свой срок изделий BLACK+DECKER. Чтобы воспользоваться этой услугой, Вы можете сдать Ваше изделие в любой авторизованный сервисный центр, который собирает их по нашему поручению.

Вы можете узнать место нахождения Вашего ближайшего авторизованного сервисного центра, обратившись в Ваш местный офис BLACK+DECKER по адресу, указанному в данном руководстве по эксплуатации. Кроме того, список авторизованных сервисных центров BLACK+DECKER и полную информацию о нашем послепродажном обслуживании и контактах Вы можете найти в интернете по адресу: www.2helpU.com

Технические характеристики

		VDOJ620
Напряжение питания	В перем. тока	230
Потребляемая мощность	Вт	620
Число ходов без нагрузки	ход/мин	0–3,000
Макс. глубина реза		
Дерево	мм	90
Сталь	мм	8
Алюминий	мм	15
Вес	кг	2,2

Уровень звукового давления в соответствии с EN 60745:

Звуковое давление (L_{pA}) 90 дБ(А), погрешность (К) 3 дБ(А),
Акустическая мощность (L_{WA}) 101 дБ(А), погрешность (К) 3 дБ(А)

Сумма величин вибрации (сумма векторов по трем осям), измеренных в соответствии со стандартом EN 60745:

Распил деревянных панелей ($a_{h,v}$) 12,3 м/с², погрешность (К) 1,5 м/с²
Распил листового металла ($a_{h,v}$) 7,3 м/с², погрешность (К) 1,5 м/с²

Декларация соответствия ЕСДИРЕКТИВА ПО МЕХАНИЧЕСКОМУ
ОБОРУДОВАНИЮ

BDOJ620 - лобзиковая пила

BLACK+DECKER заявляет, что продукты, обозначенные в разделе «Технические характеристики», полностью соответствуют стандартам: 2006/42/ЕС, EN 60745-1 +A11:2010, EN 60745-2-11:2010

Эти изделия также соответствуют Директиве 2004/108/ЕС (до 19.04.2016), 2014/30/ЕС (от 20.04.2016) и 2011/65/ЕС. За дополнительной информацией обращайтесь в BLACK+DECKER по указанному ниже адресу или по адресу, указанному на последней странице руководства.

Нижеподписавшееся лицо полностью отвечает за соответствие технических данных и делает это заявление от имени фирмы BLACK+DECKER.

R. Laverick

Руководитель отдела технических разработок
BLACK+DECKER Europe, 210 Bath Road, Slough,
Berkshire, SL1 34D
United Kingdom
24/02/2016

BLACK+DECKER**Гарантийные условия****Уважаемый покупатель!**

1. Поздравляем Вас с покупкой высококачественного изделия BLACK+DECKER и выражаем признательность за Ваш выбор.
2. При покупке изделия требуйте проверки его комплектности и исправности в Вашем присутствии, инструкцию по эксплуатации и заполненный гарантийный талон на русском языке.
В гарантийном талоне должны быть внесены: модель, дата продажи, серийный номер, дата производства инструмента; название, печать и подпись торговой организации. При отсутствии у Вас правильно заполненного гарантийного талона мы будем вынуждены отклонить Ваши претензии по качеству данного изделия.
3. Во избежание недоразумений убедительно просим Вас перед началом работы с изделием внимательно ознакомиться с инструкцией по его эксплуатации. Правовой основой настоящих гарантийных условий является действующее Законодательство. Гарантийный срок на данное изделие составляет 24 месяца и исчисляется со дня продажи. В случае устранения недостатков изделия, гарантийный срок продлевается на период его нахождения в ремонте. Срок службы изделия - 5 лет со дня продажи.
4. В случае возникновения каких-либо проблем в процессе эксплуатации изделия рекомендуем Вам обращаться только в уполномоченные сервисные центры BLACK+DECKER, адреса и телефоны которых Вы сможете найти в гарантийном талоне, на сайте www.2helpU.com или узнать в магазине. Наши сервисные станции - это не только квалифицированный ремонт, но и широкий ассортимент запчастей и принадлежностей.
5. Производитель рекомендует проводить периодическую проверку и техническое обслуживание изделия в уполномоченных сервисных центрах.
6. Наши гарантийные обязательства распространяются только на неисправности, выявленные в течение гарантийного срока и вызванные дефектами производства и \ или материалов.
7. **Гарантийные обязательства не распространяются на неисправности изделия, возникшие в результате:**
 - 7.1. Несоблюдения пользователем предписаний инструкции по эксплуатации изделия, применения изделия не по назначению, неправильном хранении, использования принадлежностей, расходных материалов и запчастей, не предусмотренных производителем.
 - 7.2. Механического повреждения (сколы, трещины и разрушения) внутренних и внешних деталей изделия, основных и вспомогательных рукояток, сетевого электрического кабеля, вызванного внешним ударным или любым иным воздействием.
 - 7.3. Попадания в вентиляционные отверстия и проникновение внутрь изделия посторонних предметов, материалов или веществ, не являющихся отходами, сопровождающимися применением изделия по назначению, такими как: стружка, опилки, песок, и пр.
 - 7.4. Воздействие на изделие неблагоприятных атмосферных и иных внешних факторов, таких как дождь, снег, повышенная влажность, нагрев, агрессивные среды, несоответствие параметров питающей электросети, указанным на инструменте.
 - 7.5. Стихийного бедствия. Повреждение или утрата изделия, связанное с непредвиденными бедствиями, стихийными явлениями, в том числе вследствие действия непреодолимой силы (пожар, молния, потоп и другие природные явления), а так же вследствие перепадов напряжения в электросети и другими причинами, которые находятся вне контроля производителя.
8. **Гарантийные условия не распространяются:**
 - 8.1. На инструменты, подвергавшиеся вскрытию, ремонту или модификации вне уполномоченной сервисного центра.
 - 8.2. На детали и узлы, имеющие следы естественного износа, такие как: приводные ремни и колеса, угольные щетки, смазка, подшипники, зубчатое зацепление редукторов, резиновые уплотнения, сальники, направляющие ролики, муфты, выключатели, бойки, толкатели, стволы и т.п.
 - 8.3. На сменные части: патроны, цанги, зажимные гайки и фланцы, фильтры, аккумуляторные батареи, ножи, шлифовальные подошвы, цепи, звездочки, пильные шины, защитные кожухи, пилки, абразивы, пильные и абразивные диски, фрезы, сверла, буры и т.п.
 - 8.4. На неисправности, возникшие в результате перегрузки инструмента (как механической, так и электрической), повлекшей выход из строя одновременно двух и более деталей и узлов, таких как: ротора и статора, обеих обмоток статора, ведомой и ведущей шестерни редуктора и других узлов и деталей. К безусловным признакам перегрузки изделия относятся, помимо прочего: появление цветов побежалости, деформация или оплавление деталей и узлов изделия, потемнение или обугливание изоляции проводов электродвигателя под воздействием высокой температуры.

Použitie výrobku

Vaša priamočiara píla BLACK+DECKER BDOJ620 je určená na rezanie dreva, plastov a kovov. Toto náradie je určené iba na spotrebiteľské použitie.

Bezpečnostné pokyny

Všeobecné bezpečnostné pokyny na prácu s elektrickým náradím



Varovanie! Prečítajte si všetky bezpečnostné pokyny a bezpečnostné výstrahy. Nedodržanie nižšie uvedených varovaní a pokynov môže viesť k spôsobeniu úrazu elektrickým prúdom, k vzniku požiaru alebo k vážnemu zraneniu.

Všetky bezpečnostné varovania a pokyny uschovajte na prípadné ďalšie použitie.

Označenie elektrické náradie vo všetkých nižšie uvedených upozorneniach odkazuje na Vaše náradie napájané zo siete (s prírodným káblom) alebo náradie napájané akumulátorom (bez prírodného kábla).

1. Bezpečnosť v pracovnom priestore

- Udržujte pracovný priestor čistý a dobre osvetlený.** Preplnený a neosvetlený pracovný priestor môže viesť k spôsobeniu úrazov.
- Nepracujte s elektrickým náradím vo výbušnom prostredí, ako sú napríklad priestory s výskytom horľavých kvapalín, plynov alebo prašných látok.** V elektrickom náradí dochádza k iskreniu, ktoré môže spôsobiť vznietenie horľavého prachu alebo výparov.
- Pri práci s elektrickým náradím zaistite bezpečnú vzdialenosť detí a ostatných osôb.** Rozptyľovanie môže spôsobiť stratu kontroly nad náradím.

2. Elektrická bezpečnosť

- Zástrčka prírodného kábla náradia musí zodpovedať zásuvke. Zástrčku nikdy žiadnym spôsobom neupravujte. Nepoužívajte pri uzemnenom elektrickom náradí žiadne upravené zástrčky.** Neupravované zástrčky a zodpovedajúce zásuvky znižujú riziko vzniku úrazu elektrickým prúdom.
- Nedotýkajte sa uzemnených povrchov, ako sú napríklad potrubia, radiátory, elektrické sporáky a chladničky.** Pri uzemnení Vášho tela vzrastá riziko úrazu elektrickým prúdom.
- Nevystavujte elektrické náradie dažďu alebo vlhkému prostrediu.** Ak vnikne do

elektrického náradia voda, zvýši sa riziko úrazu elektrickým prúdom.

- S prírodným káblom zaobchádzajte opatrne. Nikdy nepoužívajte prírodný kábel na prenášanie alebo posúvanie náradia a neťahajte zaň, ak chcete náradie odpojiť od elektrickej siete. Zabráňte kontaktu kábla s mastnými, horúcimi a ostrými predmetmi alebo pohyblivými časťami.** Poškodený alebo zapletený prírodný kábel zvyšuje riziko vzniku úrazu elektrickým prúdom.
- Pri práci s náradím vonku používajte predlžovacie káble určené na vonkajšie použitie.** Použitie kábla na vonkajšie použitie znižuje riziko úrazu elektrickým prúdom.
- Ak musíte s elektrickým náradím pracovať vo vlhkom prostredí, použite napájací zdroj s prúdovým chráničom (RCD).** Použitie prúdového chrániča (RCD) znižuje riziko úrazu elektrickým prúdom.

3. Bezpečnosť obsluhy

- Pri použití elektrického náradia zostaňte stále pozorní, sledujte, čo robíte a pracujte s rozvahou. Nepoužívajte elektrické náradie, ak ste unavení alebo ak ste pod vplyvom drog, alkoholu alebo liekov.** Chvilka nepozornosti pri práci s elektrickým náradím môže viesť k vážnemu úrazu.
- Používajte prvky osobnej ochrany. Vždy používajte ochranu zraku.** Ochranné prostriedky ako respirátor, protišmyková pracovná obuv, prilba a chrániče sluchu, používané v príslušných podmienkach, znižujú riziko poranenia osôb.
- Zabráňte náhodnému zapnutiu náradia. Pred pripojením prírodného kábla k sieťovej zásuvke alebo pred vložením akumulátora a pred zdvihnutím alebo prenášaním náradia skontrolujte, či je vypínač v polohe vypnuté.** Prenášanie elektrického náradia s prstom na vypínači alebo pripojenie náradia k napájaciemu zdroju, ak je vypínač náradia v polohe zapnuté, môže spôsobiť úraz.
- Pred zapnutím náradia sa vždy uistite, či nie sú v jeho blízkosti kľúče alebo nastavovacie prípravky.** Nastavovacie kľúče ponechané na náradí môžu byť zachytené rotujúcimi časťami náradia a môžu spôsobiť úraz.
- Neprekážajte sami sebe. Pri práci vždy udržiavajte vhodný postoj a rovnováhu.** Tak je umožnená lepšia ovládateľnosť náradia v neočakávaných situáciách.
- Vhodne sa obliekajte. Nenoste voľný odev alebo šperky. Dbajte na to, aby sa Vaše**

vlasý, odev a rukavice nedostali do kontaktu s pohyblivými časťami. Voľný odev, šperky alebo dlhé vlasý môžu byť pohyblivými dielmi zachytené.

- g. **Ak sú zariadenia vybavené adaptérom na pripojenie príslušenstva na zachytávanie prachu, zaistíte jeho správne pripojenie a riadnu funkciu.** Použitie týchto zariadení môže znížiť nebezpečenstvo týkajúce sa prachu.
4. **Použitie elektrického náradia a jeho údržba**
- a. **Nepreťažujte elektrické náradie. Používajte na vykonávanú prácu správny typ náradia.** Pri použití správneho typu náradia bude práca vykonávaná lepšie a bezpečnejšie.
- b. **Ak nie je možné vypínač náradia zapnúť a vypnúť, s náradím nepracujte.** Každé elektrické náradie s nefunkčným vypínačom je nebezpečné a musí sa opraviť.
- c. **Pred nastavovaním náradia, pred výmenou príslušenstva alebo ak náradie nepoužívate, odpojte zástrčku prívodného kábla od zásuvky alebo z náradia vyberte akumulátor.** Tieto preventívne bezpečnostné opatrenia znižujú riziko náhodného zapnutia náradia.
- d. **Uložte elektrické náradie mimo dosahu detí a nedovoľte ostatným osobám, ktoré toto náradie nevedia ovládať, alebo ktoré nepoznajú tieto bezpečnostné pokyny, aby s týmto elektrickým náradím pracovali.** Elektrické náradie je v rukách nekvalifikovanej obsluhy nebezpečné.
- e. **Vykonávajte údržbu elektrického náradia. Skontrolujte vychýlenie alebo zablokovanie pohyblivých častí, poškodenie jednotlivých dielcov a iné okolnosti, ktoré môžu ovplyvniť chod náradia. Ak je náradie poškodené, nechajte ho opraviť.** Mnoho nehôd býva spôsobených zanedbanou údržbou náradia.
- f. **Rezné nástroje udržiavajte ostré a čisté.** Riadne udržiavané rezné nástroje s ostrými reznými ostriami sú menej náchylné na zanášanie nečistotami a lepšie sa s nimi pracuje.
- g. **Používajte elektrické náradie, príslušenstvo a držiaky nástrojov podľa týchto pokynov a berte do úvahy prevádzkové podmienky a prácu, ktorá sa bude vykonávať.** Použitie elektrického náradia na iné účely, než na aké je určené, môže byť nebezpečné.
5. **Servis**
- a. **Opravy elektrického náradia zverte iba kvalifikovanému technikovi, ktorý bude**

používať originálne náhradné dielce. Tým zaistíte bezpečnú prevádzku náradia.

Doplnkové bezpečnostné pokyny na prácu s elektrickým náradím



Varovanie! Bezpečnostné pokyny pre všetky píly

- ♦ **Pri pracovných operáciách, pri ktorých by mohlo dôjsť ku kontaktu pracovného nástroja so skrytými elektrickými vodičmi, držte elektrické náradie vždy za izolované rukoväti.** Pri kontakte pracovného príslušenstva so „živým“ vodičom spôsobia neizolované kovové časti náradia obsluhu úraz elektrickým prúdom.
- ♦ **Na zaistenie a upnutie obrobku k pracovnému stolu používajte svorky alebo iné vhodné prostriedky.** Držanie obrobku rukou alebo opretie obrobku o časť tela nezaistí jeho stabilitu a môže viesť k strate kontroly.
- ♦ **Udržujte ruky v bezpečnej vzdialenosti od pracovného priestoru.** Zo žiadneho dôvodu nikdy nesiahajte do priestoru pod obrobok. Nevkladajte prsty alebo palec do blízkosti pílového listu a upínacej svorky pílového listu. Nepokúšajte sa stabilizovať náradie uchopením za pätku.
- ♦ **Udržujte pracovné nástroje ostré.** Tupé alebo poškodené pílové listy môžu pri práci spôsobiť vychýlenie alebo zablokovanie pílového listu. Vždy používajte typ pílového listu zodpovedajúci materiálu obrobku a typu rezu.
- ♦ **Pri rezaní rúrok a potrubia sa uistite, či sa v nich nenachádzajú elektrické vodiče, voda atď.**
- ♦ **Nedotýkajte sa obrobku alebo pílového listu ihneď po ukončení práce s náradím.** Môžu byť veľmi horúce.
- ♦ **Dávajte pozor na skryté nebezpečenstvá.** Pred rezaním do stien, podláh a stropov skontrolujte polohu elektrických vodičov a potrubia.
- ♦ **Po uvoľnení hlavného vypínača bude pílový list pokračovať v pohybe.** Pred odložením náradia toto náradie vždy vypnite a počkajte, kým nedôjde k úplnému zastaveniu pílového listu.

Varovanie! Kontakt alebo vdychovanie prachu a pilín, ktoré vznikajú pri práci s náradím, môže ohroziť zdravie pracovníka aj okolostojacich osôb. Používajte masku proti prachu určenú špeciálne na ochranu pred toxickým prachom a podobnými látkami a zaistíte, aby boli takto chránené všetky osoby nachádzajúce sa alebo vstupujúce do pracovného priestoru.

- ♦ Určené použitie tohto výrobku je popísané v tomto návode. Použitie iného príslušenstva alebo prídavného zariadenia a vykonávanie iných pracovných operácií než je odporúčané týmto návodom, môže predstavovať riziko zranenia obsluhy alebo riziko spôsobenia hmotných škôd.

Bezpečnosť ostatných osôb

- ♦ Toto náradie nie je určené na použitie osobami (vrátane detí) so zníženými fyzickými, zmyslovými alebo duševnými schopnosťami, alebo s nedostatkom skúseností a znalostí, ak týmto osobám nebol stanovený dohľad, alebo ak im neboli poskytnuté inštrukcie týkajúce sa použitia výrobku osobou zodpovednou za ich bezpečnosť.
- ♦ Deti by mali byť pod dozorom, aby sa zaistilo, že sa s týmto náradím nebudú hrať.

Vibrácie

Deklarovaná úroveň vibrácií uvedená v technických údajoch a vo vyhlásení o zhode bola meraná v súlade so štandardnou skúšobnou metódou predpísanou normou EN 60745 a môže sa použiť na porovnanie jednotlivých náradí medzi sebou. Deklarovaná úroveň vibrácií sa môže tiež použiť na predbežné stanovenie času práce s týmto náradím.

Varovanie! Úroveň vibrácií pri aktuálnom použití elektrického náradia sa môže od deklarovanej úrovne vibrácií líšiť v závislosti od spôsobu použitia náradia. Úroveň vibrácií môže byť vzhľadom na uvedenú hodnotu vyššia.

Pri stanovení času pôsobenia vibrácií, z dôvodu určenia bezpečnostných opatrení podľa normy 2002/44/ES na ochranu osôb pravidelne používajúcich elektrické náradie v zamestnaní, by mal predbežný odhad pôsobenia vibrácií brať na zreteľ aktuálne podmienky použitia náradia s prihliadnutím na všetky časti pracovného cyklu, ako sú časy, keď je náradie vypnuté a keď beží naprázdno.

Štítky na náradí

Na náradí sú zobrazené nasledovné piktogramy:



Varovanie! Z dôvodu zníženia rizika spôsobenia úrazu si používateľ musí prečítať tento návod na obsluhu.

Varovanie! Z dôvodu zníženia rizika spôsobenia úrazu si používateľ musí prečítať tento návod na obsluhu.

Elektrická bezpečnosť



Tento výrobok je opatrený dvojitou izoláciou. Preto nie je nutné použitie uzemňovacieho vodiča. Vždy skontrolujte, či napájacie napätie siete zodpovedá napätiu na výkonovom štítku.

- ♦ Ak je poškodený prívodný kábel, musí ho vymeniť výrobca alebo autorizovaný servis BLACK+DECKER, aby sa zabránilo možným rizikám.

Popis

Toto náradie sa skladá z niektorých alebo zo všetkých nasledujúcich častí.

1. Spínač s plynulou reguláciou otáčok
2. Zaisťovacie tlačidlo
3. Zaisťovacia páčka pilového listu
4. Základňa píly
5. Výstup odvodu prachu
6. Ovládač predkmitu/funkcia AutoSelect

Zostavenie

Varovanie! Pred vykonaním nasledujúcich operácií sa uistite, či je náradie vypnuté, odpojené od zdroja napätia a či došlo k úplnému zastaveniu pilového listu. Po použití môžu byť pilové listy horúce.

Uptonie pilového listu (obr. A)

- ♦ Uchopte pilový list (7) ako na uvedenom obrázku tak, aby jeho zuby smerovali dopredu.
- ♦ Zatláčte zaisťovaciu páčku (3) smerom od základne píly (4).
- ♦ Zasuňte upínaciu stopku pilového listu čo najďalej do držiaka pilového listu (8).
- ♦ Uvoľnite zaisťovaciu páčku (3).

Pripojenie vysávača k náradiu (obr. B)

- ♦ Zasuňte hubicu vysávača do výstupu na odvod prachu (5).

Zvyškové riziká

Ak sa náradie používa iným spôsobom, než je uvedené v priložených bezpečnostných varovaniach, môžu sa objaviť dodatočné zvyškové riziká. Tieto riziká môžu vzniknúť v dôsledku nesprávneho použitia, dlhodobého použitia atď.

Napriek tomu, že sa dodržiavajú príslušné bezpečnostné predpisy a používajú sa bezpečnostné zariadenia, určité zvyškové riziká sa nemôžu vylúčiť. Tieto riziká sú nasledujúce:

- ♦ Zranenia spôsobené kontaktom s akoukoľvek rotujúcou alebo pohybujúcou sa časťou.
- ♦ Zranenia spôsobené pri výmene dielov, pracovného nástroja alebo príslušenstva.
- ♦ Zranenia spôsobené dlhodobým použitím náradia. Ak používate akékoľvek náradie dlhší čas, zaistíte, aby sa robili pravidelné prestávky.
- ♦ Poškodenie sluchu.
- ♦ Zdravotné riziká spôsobené vdychovaním prachu vytváraného pri použití náradia (príklad: práca s drevom, najmä s dubovým, bukovým a MDF).

Použitie**Nastavenie základne píly na vykonávanie šikmých rezov (obr. C)**

Varovanie! Nikdy nepoužívajte toto náradie, ak je odobratá alebo uvoľnená základňa píly.

Základňa píly (4) môže byť nastavená doľava alebo doprava na vykonávanie šikmých rezov v uhle 22,5° alebo v uhle 45°.

- ♦ Povoľte skrutku (10).
- ♦ Posuňte základňu píly (4) dopredu, otočte základňu píly doľava alebo doprava a zatlačte ju do polohy pre uhol 22,5° alebo 45°.
- ♦ Utiahnite skrutku.

Nastavenie základne píly (4) späť do polohy pre rezy v uhle 90°:

- ♦ Povoľte skrutku (10).
- ♦ Posuňte základňu píly (4) dopredu, otočte ju do stredovej polohy a zatlačte ju späť do polohy 0°.
- ♦ Utiahnite skrutku.

Regulácia otáčok

- ♦ Na rezanie dreva používajte vysoké otáčky, stredné otáčky na rezanie hliníka a plastov a nízke otáčky na rezanie ostatných kovov okrem hliníka.

Zapnutie a vypnutie

- ♦ Ak chcete náradie zapnúť, stlačte spínač s plynulou reguláciou otáčok (1). Pri modeli BDOJ620 závisia otáčky náradia od intenzity stlačenia tohto spínača.

- ♦ Nepretržitý chod zvolíte stlačením zaistovacieho tlačidla (2) a stlačením spínača s plynulou reguláciou otáčok. Táto možnosť je k dispozícii iba pri maximálnych otáčkach náradia.
- ♦ Ak chcete náradie vypnúť, uvoľníte spínač s plynulou reguláciou otáčok. Ak chcete vypnúť náradie, ktoré pracuje v režime nepretržitého chodu, stlačte znovu prepínač s reguláciou otáčok a uvoľníte ho.

Ako používať funkciu SightLine® (obr. D)

- ♦ Ceruzkou si vyznačte čiaru rezu.
- ♦ Položte priamočiaru pílu na čiaru rezu (11). Pri pohľade zhora sa môže pri rezaní čiara rezu veľmi ľahko sledovať.

Režim rezania

Zdvih pílového listu s predkmitom je agresívnejší a je určený na rezanie mäkkých materiálov, ako sú drevo a plasty. Pri pohybe s predkmitom sa rez materiálu vykoná rýchlejšie, ale menej čisto. V závislosti od modelu je Vaša píla vybavená ovládačom predkmitu alebo ovládačom funkcie Auto Select na nastavenie predkmitu pílového listu. Použitie týchto ovládačov je opísané v dvoch nasledujúcich častiach.

Poznámka: Nikdy nepoužívajte predkmit pri rezaní kovu.

Ovládač predkmitu (obr. E)

Model BDOJ620 má k dispozícii tieto štyri režimy na rezanie so zväčšujúcou sa veľkosťou predkmitu:

- ♦ Poloha **0**: kov a hliník a plechy (bez predkmitu).
- ♦ Poloha **1**: vrstvené materiály, tvrdé drevo, pracovné dosky.
- ♦ Poloha **2**: preglejka a PVC/plasty.
- ♦ Poloha **3**: mäkké drevo a rýchle rezy

Nastavenie predkmitu:

- ♦ Otočte ovládač predkmitu (6) do požadovanej polohy.

Rezanie

Počas rezania držte náradie pevne oboma rukami. Základňa píly (4) by mala byť pevne opretá o materiál, ktorý bude rezaný. Týmto spôsobom zabránite odskakovaniu píly, obmedzíte vibrácie a budete minimalizovať poškodenie pílového listu.

Ovládač funkcie Auto Select™ (obr. F)

Model KS801SE/KS901SE sú vybavené unikátnym ovládačom funkcie Auto Select™ (6), ktorý umožňuje nastavenie otáčok a predkmitu pílového listu na vykonávanie rôznych rezov. Ak chcete

pre materiál, ktorý budete rezať, zvoliť optimálne otáčky a predkmit pílového listu, nastavte volič (6) podľa pokynov uvedených v nasledujúcej tabuľke:

	Ikona	Otáčky	Predkmit	Použitie
		Nízke	Nie	Priame a oblúkové rezy – plech, pocínovaný plech, keramické obklady a laminát
		Stredná	Stredný/malý	Priame a oblúkové rezy – tvrdé drevo, palubovky, podlahové krytiny, plasty, plexisklo a PVC
		Vysoké	Maximálna	Priame rezy – bežné rezivo a mäkké drevo
		Vysoké	Stredný/malý	Priame a oblúkové rezy – preglejka a drevené panely
		Vysoké	Nie	Priame a oblúkové rezy – pracovné dosky, vrstvené dosky, vyrezávanie a remeselnícke práce

Týmto spôsobom zabránite odsakovaniu píly, obmedzíte vibrácie a budete minimalizovať poškodenie pílového listu.

- ♦ Pred začatím rezu nechajte pílový list niekoľko sekúnd v chode naprázdno.
- ♦ Pri vykonávaní rezu vyvíjajte na náradie iba mierny tlak.

Rady na optimálne použitie**Pílový list podporujúci priamy rez**

Ak budete vyžadovať priamy rez s vysokou presnosťou, použite pílový list podporujúci priamy rez.

Kryt zabráňujúci štiepaniu obrobku (obr. G)

Ak chcete minimalizovať štiepanie obrobku, použite tento kryt dodávaný s Vašou pílou. Tento kryt znižuje otvorený priestor medzi základňou a pílovým listom bez toho, aby došlo k obmedzeniu výhľadu na čiaru rezu.

Upevnenie krytu proti štiepaniu:

- ♦ Odoberte pílový list (pozrite obr. A).
- ♦ Zarovnajcie kryt proti štiepaniu (13) pod základňou (4).

- ♦ Tlačte základňu smerom dole, kým nedôjde k riadnemu upnutiu krytu.
- ♦ Upnite znovu pílový list.

Rezanie vrstvených materiálov

Pri rezaní vrstvených materiálov môže dochádzať k štiepaniu, ktoré môže spôsobiť poškodenie povrchu obrobku. Väčšina bežných pílových listov vykonáva rez počas pohybu nahor. Preto v situácii, keď je základňa píly postavená na povrchu obrobku, používajte pílový list, ktorý vykonáva rez počas pohybu dole alebo:

- ♦ Používajte pílový list s jemnými zubami.
- ♦ Režte zo spodnej strany obrobku.
- ♦ Ak chcete minimalizovať štiepanie obrobku, upnite na obe jeho strany kúsok odpadového dreva alebo drevoťriesky a urobte rez cez celú túto zostavu.

Rezanie kovov

Varovanie! Pri rezaní kovu nepoužívajte vysávač. Zvyšky kovu pri rezaní budú veľmi horúce a môžu spôsobiť požiar. Uvedomte si, že rezanie kovu vyžaduje omnoho dlhší čas než rezanie dreva.

- ♦ Používajte pílové listy vhodné na rezanie kovu.
- ♦ Pri rezaní tenkých kovových plechov upnite na spodnú stranu obrobku kúsok odpadového dreva a režte cez celú túto zostavu.
- ♦ Naneste pozdĺž čiar rezu tenký olejový film.

Vodidlo pozdĺžnych rezov

Pozdĺžne a oblúkové rezy vykonávané bez nakreslenej čiary rezu sú veľmi jednoduché, ak použijete vodidlo na pozdĺžne rezy a vodidlo na oblúkové rezy (k dispozícii ako voľiteľné príslušenstvo – katalógové číslo X43005-XJ).

Upevnenie vodidla na pozdĺžne rezy (obr. H a I)

- ♦ Zasuňte vodidlo na pozdĺžne rezy (14) do drážok v základni tak, aby bola priečna lišta otočená smerom dole, ako je zobrazené na obr. H.
- ♦ Umiestnite skrutku (15) do otvoru v spodnej časti základne.
- ♦ Zarovnajte upínaciu lištu (16) nad skrutkou s okrajovou hranou otočenou smerom dole a smerujúcou k zadnej časti píly.
- ♦ Pomocou skrutkovača na skrutky Phillips zaskrutkujte skrutku do závitového otvoru v upínacej lište, ako je zobrazené na obr. I.
- ♦ Nastavte šírku rezu a utiahnite skrutku.

Rezanie oblúkov (obr. J)

- ♦ Zasuňte vodidlo na pozdĺžne rezy do drážky na pravej strane základne tak, aby bola priečna lišta otočená nahor.
- ♦ Nastavte vodidlo pozdĺžnych rezov tak, aby vzdialenosť od pílového listu k otvoru v priečnej lište zodpovedala požadovanému polomeru a utiahnite skrutku.
- ♦ Postavte pílu tak, aby sa stred otvoru v priečnej lište nachádzal nad stredom otvoru, ktorý chcete vyrezať (urobte ponorný rez, vyvrtajte otvor na pílový list alebo urobte zárez od okraja obrobku, aby sa pílový list dostal do požadovanej polohy).
- ♦ Hneď ako bude píla správne umiestnená, zatlačte cez otvor v priečnej lište malý kliniec v bode, ktorý zodpovedá stredu rezaného otvoru.
- ♦ Pomocou vodidla na pozdĺžne rezy, ktoré budete používať ako otočné rameno, začnite rezať kružnicu.

Ponorné rezy (obr. K)

Ponorný rez je jednoduchý spôsob na vykonanie vnútorného rezu. Pílu je možné priamo zarezať do panelu alebo dosky bez toho, aby bolo nutné najskôr vyvrtáť vodiaci otvor. Pri vykonávaní ponorného rezu si zmerajte a vyznačte plochu, ktorá bude vyrezaná. Skloňte pílu smerom dopredu tak, aby predný okraj pätky spočíval na povrchu obrobku a aby sa pílový list pri plnom zdvihu nedotýkal povrchu obrobku. Zapnite náradie a počkajte, kým nedosiahne maximálne otáčky. Pevne uchopíte pílu a jej zadnú časť pomaly

spúšťajte dole, kým sa pílový list nezareže do maximálnej hĺbky. Držte základňu celou plochou opretú o obrobok a začnite rezať. Nevyťahujte pílový list z rezu, ak je stále v pohybe. Pílový list sa musí celkom zastaviť.

Údržba

Vaše náradie BLACK+DECKER bolo skonštruované tak, aby pracovalo dlhý čas s minimálnymi nárokmi na údržbu. Riadna starostlivosť o náradie a jeho pravidelné čistenie Vám zaistia jeho bezproblémový chod.

- ♦ Pravidelne čistíte vetracie otvory na náradí mäkkou kefkou alebo suchou handričkou.
- ♦ Pomocou vlhkej handričky pravidelne čistíte kryt motora. Nepoužívajte žiadne abrazívne čistiace prostriedky alebo rozpúšťadlá. Nikdy nedovoľte, aby sa do tohto náradia dostala akákoľvek kvapalina a nikdy neponárajte žiadnu časť tohto náradia do kvapaliny.

Výmena sieťovej zástrčky (iba pre Veľkú Britániu a Írsko)

Ak budete inštalovať novú zástrčku prívodného kábla:

- ♦ Zaisťte ekologickú likvidáciu starej zástrčky.
- ♦ Pripojte hnedý vodič k svorke pod napätím na novej zástrčke.
- ♦ Modrý vodič pripojte k nulovej svorke.

Varovanie! Na uzemňovaciu svorku nebude pripojený žiadny vodič. Dodržujte montážne pokyny dodávané s kvalitnými zástrčkami. Odporúčaná poistka: 5 A.

Ochrana životného prostredia

Triedte odpad. Tento výrobok sa nesmie likvidovať v bežnom domovom odpade.

Ak nebudete výrobok BLACK+DECKER ďalej používať alebo ak si ho prajete nahradiť novým, nelikvidujte ho spolu s bežným komunálnym odpadom. Zaisťte likvidáciu tohto výrobku v triedenom odpade.



Triedený odpad umožňuje recykláciu a opätovné využitie použitých výrobkov a obalových materiálov. Opätovné použitie recyklovaných materiálov pomáha chrániť životné prostredie pred znečistením a znižuje spotrebu surovín.

Pri kúpe nových výrobkov Vám predajne, miestne zberne odpadov alebo recyklačné stanice poskytnú informácie o správnej likvidácii elektroodpadov z domácnosti.

Spoločnosť BLACK+DECKER poskytuje službu zberu a recyklácie výrobkov BLACK+DECKER po skončení ich prevádzkovej životnosti. Ak chcete využiť výhody tejto služby, odovzdajte, prosím, Váš výrobok ktorémukoľvek zástupcovi autorizovaného servisu, ktorý zariadenie odoberie a zaistí jeho recykláciu.

Miesto najbližšieho autorizovaného servisu BLACK+DECKER nájdete na príslušnej adrese uvedenej v tomto návode. Zoznam autorizovaných servisov BLACK+DECKER a podrobnosti o popredajnom servise nájdete aj na internetovej adrese: www.2helpU.com.

Technické údaje

	BDOJ620	
Vstupné napätie	V	230
Príkon	W	620
Otáčky naprázdno	min ⁻¹	0 – 3 000
Maximálna hĺbka rezu		
Drevo	mm	90
Oceľ	mm	8
Hliník	mm	15
Hmotnosť	kg	2,2

Hladina akustického tlaku podľa normy EN 60745:

Akustický tlak (L_{pA}) 90 dB(A), odchýlka (K) 3 dB(A),
akustický výkon (L_{WA}) 101 dB(A), odchýlka (K) 3 dB(A)

Celková úroveň vibrácií (priestorový vektorový súčet)

podľa normy EN 60745:

Rezanie dosiek ($a_{h,v}$) 12,3 m/s², odchýlka (K) 1,5 m/s²

Rezanie ocelových plechov ($a_{h,v}$) 7,3 m/s², odchýlka (K) 1,5 m/s²

ES Vyhlásenie o zhode v rámci EÚ

SMERNICA PRE STROJOVÉ ZARIADENIA



BDOJ620 - priamočiara píla

Spoločnosť BLACK+DECKER vyhlasuje, že tieto produkty popisované v technických údajoch spĺňajú požiadavky nasledujúcich noriem: 2006/42/EC, EN 60745-1 +A11:2010, EN 60745-2-11:2010

Tieto výrobky spĺňajú aj požiadavky smerníc 2004/108/EC (do 19. 4. 2016), 2014/30/EÚ (od 20. 4. 2016) a 2011/65/EÚ. Ak chcete získať ďalšie informácie, kontaktujte, prosím, spoločnosť BLACK+DECKER na nasledujúcej adrese alebo na adresách, ktoré sú uvedené na konci tohto návodu.

Nižšie podpísaná osoba je zodpovedná za zostavenie technických údajov a vydáva toto vyhlásenie v zastúpení spoločnosti BLACK+DECKER.

R. Laverick
Technický riaditeľ
BLACK+DECKER Europe, 210 Bath Road, Slough
Berkshire, SL1 34D
United Kingdom
24/02/2016

Záruka

Spoločnosť BLACK+DECKER dôveruje kvalite svojho vlastného náradia a poskytuje kupujúcemu mimoriadnu záruku. Táto záruka je nadštandardná a v žiadnom prípade nepoškodzuje Vaše zákonné práva. Táto záruka platí vo všetkých členských štátoch EÚ a Európskej zóny voľného obchodu EFTA.

Ak sa na výrobku BLACK+DECKER objavia, v priebehu 24 mesiacov od zakúpenia, akékoľvek materiálové či výrobné chyby, garantujeme, v snahe o minimalizovanie Vašich starostí, bezplatnú výmenu chybných dielcov, opravu alebo výmenu celého výrobku za nižšie uvedených podmienok:

- ◆ Výrobok nebol používaný na obchodné alebo profesionálne účely a nedochádzalo k jeho prenájmu.
- ◆ Výrobok nebol vystavený nesprávnemu použitiu a nebola zanedbaná jeho predpísaná údržba.
- ◆ Výrobok nebol poškodený cudzím zavinením.
- ◆ Neboli vykonávané opravy výrobku inými osobami než pracovníkmi značkového servisu BLACK+DECKER.

Pri uplatňovaní reklamácie je nutné predajcovi alebo servisnému stredisku predložiť doklad o nákupe výrobku. Miesto Vašej najbližšej autorizovanej servisnej pobočky BLACK+DECKER sa dozviete na príslušnej adrese uvedenej na zadnej strane tejto príručky.

Zoznam autorizovaných servisov BLACK+DECKER a podrobnosti o popredajnom servise nájdete tiež na internetovej adrese: **www.2helpU.com**

Navštívte našu internetovú adresu **www.blackanddecker.sk** a zaregistrujte si Váš výrobok BLACK+DECKER. Budete tak mať neustále prehľad o nových výrobkoch a špeciálnych ponukách. Ďalšie informácie o značke BLACK+DECKER a o našom výrobnom programe získate na internetovej adrese **www.blackanddecker.sk**

Namen uporabe

Vaša vbojna žaga BLACK+DECKER serije BDOJ620 je namenjena rezanju lesa, plastike in kovine. To orodje je namenjeno izključno domači uporabi.

Splošna varnostna navodila

Splošni napotki za varno uporabo električnega orodja



Opozorilo! Preberite vsa varnostna opozorila in navodila. Če ne upoštevate spodaj navedenih opozoril in napotkov, lahko to povzroči električni udar, požar in/ali telesne poškodbe.

Shranite vsa opozorila in navodila tudi za uporabo v prihodnje.

Izraz „električno orodje“ v vseh spodaj navedenih opozorilih se nanaša na vašo električno napajana (kabelska) električna orodja ali na akumulatorsko napajana (brezžična) električna orodja.

1. Varnost na delovnem mestu

- Poskrbite, da bo delovno mesto vedno čisto in dobro osvetljeno.** Nered ali neosvetljen delovni prostor lahko povzročijo poškodbe.
- Električnega orodja ne uporabljajte v prostorih, kjer obstaja nevarnost eksplozije, kot so npr. prostori, kjer se nahajajo vnetljive tekočine, plini ali prah.** Električno orodje ustvarja iskrice, ki lahko povzročijo vžig prahu ali pare.
- Med uporabo orodja naj bodo vsi prisotni in otroci dovolj daleč od delovnega območja.** Njihove motne lahko povzročijo, da izgubite nadzor nad orodjem.

2. Električna varnost

- Vtič električnega orodja mora ustrezati vtičnici. Nikoli ne spreminjajte vtiča. Ne uporabljajte adapterja v kombinaciji z drugimi ozemljenimi električni orodji.** Originalni oziroma nespremenjene vtičnice zmanjšujejo tveganje električnega udara.
- Izogibajte se stika z ozemljenimi površinami, kot so cevi, radiatorji, električne peči in hladilniki.** Nevarnost električnega udara je večja, če je vaše telo ozemljeno.
- Zavarujte orodje pred dežjem in vlago.** Vdor vode v električno orodje poveča tveganje električnega udara.
- Ne poškodujte električnega kabla. Nikoli ne uporabite električnega kabla za nošenje,**

vleko orodja ali kot način za odklopitev naprave iz električnega omrežja. Kabel ne sme biti izpostavljen vročini, oljem, ostrim robovom. Prepleteni ali poškodovani kabli povečujejo tveganje za električni udar.

- Ko uporabljate električno orodje na prostem, uporabite podaljšek, ki je namenjen uporabi na prostem.** Uporaba ustreznega podaljška za uporabo na prostem, zmanjšuje možnost električnega udara.
- Če se uporabi električnega stroja v vlažnem okolju ni mogoče izogniti, uporabite napravo diferenčnega toka (RCD). Uporaba naprave diferenčnega toka RCD zmanjšuje tveganje za električni udar.

3. Osebna varnost

- Bodite pozorni, pazite kaj delate in uporabite zdravo pamet, ko rokujete z električnim ročnim orodjem. Ne uporabljajte električno orodje, ko ste utrujeni, pod vplivom mamil, alkohola ali zdravil.** Že trenutek nepozornosti med delom z električnim orodjem lahko privede do hudih telesnih poškodb.
- Uporabite osebno zaščitno opremo. Vedno nosite zaščitna očala.** Zaščitna oprema, kot so zaščitne maske proti prahu, nedrseča obutev, čelada ali zaščita sluha ob uporabi zmanjšujejo telesne poškodbe.
- Izogibajte se nenamernemu zagonu. Pred priključitvijo na električno omrežje, dviganjem ali prenašanjem električnega orodja zagotovite, da bo stikalo v izklopljenem položaju.** Nošenje električnega orodja na način, da je prst na stikalu za vklop/izklop ali priklop naprave na omrežje oz. baterijo, medtem, ko je stikalo za zagon vključeno, lahko privede do nesreče.
- Pred vklopom orodja odstranite orodja ali ključe za nastavitve.** Orodje ali ključ, ki ste ga pustili na vrtljivem sestavnem delu, lahko povzroči telesne poškodbe.
- Izogibajte se nenavadni telesni drži. Poskrbite za varno stojišče in na ravnotežje.** To omogoča boljši nadzor nad električnim orodjem v nepričakovanih situacijah.
- Nosite ustrezna delovna oblačila. Ne nosite ohlapnih oblačil ali nakita. Lasje, oblačilo in rokavice ne smejo biti izpostavljeni gibljivim delom orodja.** Ohlapna oblačila, nakit ali dolgi lasje se lahko zapletejo v premikajoče se dele orodja.

g. Če so na voljo prikladne naprave za ekstrakcijo praha in zbiralne naprave, se prepričajte, da so pravilno priklopljene in da jih uporabljate pravilno. Uporaba naprav za odsesavanje prahu zmanjša nevarnosti, ki jih povzročajo prah.

4. Uporaba in vzdrževanje električnega orodja

a. **Ne preobremenjujte orodja. Uporabite pravo orodje za vaše delo.** Pravilna izbira orodja omogoča boljše in varnejše delo.

b. **Ne uporabljajte električnega orodja, če stikalo ne omogoča vklopa in izklopa.**

Orodje, ki ne omogoča vklopa in izklopa je nevarno in ga je potrebno popraviti.

c. **Odklopite vtič iz omrežne napetosti in/ ali odstranite baterijo pred kakršnokoli nastavitvijo orodja, menjavo opreme ali pred shranjevanjem orodja.** Ta previdnost zmanjšuje tveganje za zagon električnega orodja po nesreči.

d. **Ko električno orodje ni v uporabi, ga shranjujte izven dosega otrok in ne dovolite uporabo orodja osebam, ki niso seznanjene z delovanjem orodja ali s tem navodilom za uporabo.** Električna orodja so nevarna, če jih ne uporabljajo izkušene osebe.

e. **Električno orodje ustrezno vzdržujte. Preverite, ali so komponente električnega orodja pravilno poravnane, ali niso upognjene, polomljene oz. v stanju, ki lahko povzroči motnje v delovanju električnega orodja.** Če je orodje pokvarjeno, ga pred uporabo popravite. Mnogo nesreč se zgodi zaradi neustreznega vzdrževanja električnih orodij.

f. **Ohranjajte rezalno orodje ostro in čisto.** Skrbno negovana rezalna orodja z ostrimi rezili se manj zatikajo in so boljše vodljiva.

g. **Uporabljajte električno orodje, pribor in orodje, nastavke, itd. v skladu s temi navodili, pri čemer upoštevajte delovne pogoje in vrsto dela, ki ga bo to električno orodje opravljalo.** Če se orodje uporablja za druge namene, kot je priporočeno, lahko taka uporaba povzroči poškodbe.

5. Servis

a. **Električno orodje lahko servisira samo usposobljena oseba, ki bo uporabila ustrezne rezervne dele v primeru popravila električnega orodja.** To je zagotovilo, da se ohrani pravilno delovanje in varnost orodja.

Dodatni varnostni ukrepi ob uporabi električnega orodja



Opozorilo! Dodatna varnostna opozorila za vboodne in recipročne žage

- ♦ **Ko opravljate dela, kjer se lahko pripomoček za rezanje dotakne skrite napeljave ali lastnega napajalnega kabla, električno orodje vedno držite za izolirano površino.** Če prerežete žico pod napetostjo, bodo pod napetostjo tudi kovinski deli električnega orodja, to pa lahko povzroči električni udar.
- ♦ **Uporabite vpenjalo ali druge praktične pripomočke za vpetje obdelovanca v stabilno podlago.** Če držite obdelovanec z roko ali ga pritiskate ob telo, bo nestabilen in lahko povzroči izgubo nadzora.
- ♦ **Roke zadržujte proč od rezalnega območja.** Nikoli z rokami ne segajte pod obdelovanec. Ne potiskajte prstov v bližino premikajočega se lista žage in spone lista. Ne stabilizirajte žage, tako da bi jo držali za okov.
- ♦ **Rezila ohranjajte ostra.** Topo ali poškodovano rezilo lahko povzroči, da se rezilo nepričakovano odkloni ali zaustavi pod napetostjo. Vedno uporabljajte ustrezno vrsto lista glede na material obdelovanca in vrsto reza.
- ♦ **Kadar režete cevi ali vodovodne cevi se prepričajte, da ne vsebujejo vode, električne napeljave, ipd.**
- ♦ **Ne dotikajte se rezila ali odrezanega materiala takoj po delovni operaciji.** Predmeti so lahko zelo vroči.
- ♦ **Pred začetkom rezanja v steno, tla ali strop bodite pozorni na skrite nevarnosti, ki vam pri tem pretijo.** Preverite za električno napeljavo in cevi.
- ♦ **Po sprostitvi stikala bo rezilo nadaljevalo z rezanjem.** Vedno izključite orodje in počakajte, da se list popolnoma ustavi, preden odložite orodje.

Opozorilo! Stik s prahom ali inhalacija praha, ki se pojavlja pri rezanju lahko ogrozi zdravje upravljavcu in vsem prisotnim osebam. Uporabljajte zaščitno masko za prah, ki je namenjena zaščiti pred prašnimi delci in dimom in se prepričajte, da so osebe v delovnem območju ali ki prihajajo v delovno območje tudi zaščitene.

- ◆ Namen uporabe je podrobno opisan v teh navodilih za uporabo. V kolikor uporaba rezalnih dodatkov, priključkov ali način delovanja ni v skladu s predpisanimi navodili v tem priročniku, obstaja nevarnost telesnih poškodb in/ali poškodb orodja ali opreme.

Varnost drugih ljudi

- ◆ Ta naprava ni namenjena uporabi s strani oseb (vključno z otroci), z omejenimi fizičnimi senzornimi ali umskimi sposobnostmi, ali pomanjkanjem izkušenj ali znanja, razen če so pod nadzorom ali so prejeli navodila o uporabi naprave s strani osebe, odgovorne za njihovo varnost.
- ◆ Otroci morajo biti nadzorovani, da se z napravo ne igrajo.

Ostale nevarnosti.

Pri uporabi orodja se lahko pojavijo dodatne nevarnosti, ki niso vključene v navedena opozorila.

Te nevarnosti so lahko posledica nepravilne uporabe, dolgotrajne uporabe ipd.

Kljub uporabi ustreznih varnostnih ukrepov in varnostnih naprav se določenim nevarnostim ni mogoče izogniti. Mednje spadajo:

- ◆ Poškodbe zaradi stika vrtljivih/premičnih delov.
- ◆ Poškodbe pri zamenjavi delov, rezil in pribora.
- ◆ Poškodbe zaradi dolgotrajne uporabe orodja. Če delate z orodjem daljše časovne obdobje, poskrbite za redne odmore.
- ◆ Poškodbe sluha.
- ◆ Nevarnost za zdravje zaradi vdihavanja prahu, ki nastaja pri uporabi orodja (na primer:- delo z lesom, posebej hrastovim, bukovim in s stiskalnicami.)

Vibracije

Deklarirane vrednosti emisij vibracij, ki so navedene v tehničnih podatkih in v deklaraciji o skladnosti, so bile izmerjene v skladu s standardno preizkusno metodo, ki jo predpisuje EN 60745, in jih lahko uporabljate za medsebojno primerjavo orodij. Deklarirana vrednost vibracij se lahko uporablja kot predhodna ocena izpostavitve.

Opozorilo! Vibracijska vrednost se med dejansko uporabo orodja lahko razlikuje od navedene, odvisno od uporabe orodja. Nivo vibracij se lahko zviša nad deklarirano vrednostjo.

Pri oceni izpostavljenosti vibracijam za določitev varnostnih ukrepov, ki jih zahteva 2002/44/ES za zaščito oseb, ki pri delu redno uporabljajo električna orodja, mora ocena izpostavljenosti upoštevati dejanske pogoje uporabe in način uporabe orodja, vključno z upoštevanjem vseh elementov delovnega cikla, kot je čas, ko je orodje izključeno, in čas, ko je vključeno brez delovanja.

Oznake na orodju

Poleg datumske kode so na orodju tudi naslednji piktogrami:



Opozorilo! Da bi se izognili morebitnim poškodbam je potrebno natančno prebrati navodila.

Električna varnost



To orodje je dvojno izolirano in zato ni potrebna nikakršna ozemljitev. Vedno preverite, da omrežna napetost ustreza vrednosti, ki je podana na nazivni ploščici.

- ◆ Če se priključni kabel poškoduje, ga lahko zamenja le proizvajalec, pooblaščen serviser podjetja BLACK+DECKER, da se izognete potencialnim nevarnostim.

Sestavni deli

To orodje vsebuje nekatere ali vse naštetje sestavne dele.

1. Stikalo za spreminjanje hitrosti
2. Gumb za zaklep
3. Ročica za zaklep rezila
4. Podložna plošča
5. Odprtina za odvajanje prahu
6. Regulator za nihajni način delovanja / AutoSelect način delovanja

Sestavljanje naprave

Opozorilo! Pred izvajanjem naslednjih del se prepričajte, da je orodje izključeno, odklopljeno od omrežne napetosti in da se je rezilo zaustavilo. Pravkar uporabljeno rezilo je lahko vroče.

Namestitev lista žage (sl. A)

- ◆ Držite list (7), kot kaže slika, tako da so zobje obrnjeni naprej.
- ◆ Potisnite zaporno ročico (3) proč od podložne plošče (4).
- ◆ Potisnite vsadnik lista v vpenjalno glavo (8) in se prepričajte, da je vstavljen do konca.
- ◆ Sprostite zaporno ročico (3).

Priključitev sesalnika na orodje (sl. B)

- ◆ Sesalno šobo vstavite v odvodno odprtino prahu (5).

Uporaba

Nastavitev podložne plošče za poševno rezanje (sl. C)

Opozorilo! Nikoli ne uporabljajte orodja, če je podložna plošča žage ohlapna ali odstranjena. Podložna plošča (4) se lahko nastavi na levi ali desni kot rezanja na 22,5° ali 45°.

- ◆ Odvijte vijak (10).
- ◆ Povlecite podložno ploščo (4) naprej, zavrtite jo v levo ali desno smer in jo naravnajte v položaj 22,5° ali 45°.
- ◆ Zategnite vijak.

Ponastavitev podložne plošče (4) za 90° reze:

- ◆ Odvijte vijak (10).
- ◆ Povlecite podložno ploščo (4) naprej, zavrtite jo na sredino in jo potisnite nazaj v položaj za 0°.
- ◆ Zategnite vijak.

Vkllop in izkllop

- ◆ Orodje vključite s pritiskom na stikalo za spreminjanje hitrosti (1). Pri modelu BDOJ620 je hitrost orodja odvisna od sile pritiska na stikalo.
- ◆ Za neprekinjeno vrtnje pritisnite gumb za zaklep (2) in sprostite stikalo za spreminjanje hitrosti. Ta možnost je na voljo samo pri maks. hitrosti.
- ◆ Orodje izključite, tako da sprostite stikalo za spreminjanje hitrosti. Med neprekinjenim delovanjem izključite orodje tako, da ponovno pritisnete na stikalo za izbiro hitrosti in ga sprostite.

Uporaba funkcije Sightline® (sl. D)

- ◆ S svinčnikom označite linijo reza.
- ◆ Vbodno žago postavite na linijo reza (11). Če gledate na obdelovanec neposredno od zgornjega dela vbodne žage, je linijo reza dokaj enostavno slediti.

Način za rezanje

Nihajni način rezanja se ponaša z bolj odločnim pomikanjem rezila in je zasnovan za rezanje mehkih materialov, kot je les ali plastika. Ta način rezanja je hitrejši, vendar rez obdelovanca ni gladek. Vaš model je lahko opremljen z regulatorjem za nihajni način delovanja ali regulatorjem za samodejni način delovanja. Uporaba obeh regulatorjev je opisana v spodnjem razdelku.

Opomba: Nikoli ne uporabljajte nihajnega načina za rezanje kovine.

Regulator za nihajni način delovanja (sl. E)

Model BDOJ620 se ponaša z naslednjimi štirimi načini delovanja s povečano silo nihajnega rezanja:

- ◆ Položaj **0**: za rezanje kovine, aluminija in pločevine (brez nihajnega načina delovanja).
- ◆ Položaj **1**: za žaganje laminatov, trdega lesa in obdelovanje lesenih površin.
- ◆ Položaj **2**: za žaganje vezanih plošč in PVC/plastike.
- ◆ Položaj **3**: za mehek les in hitro žaganje.

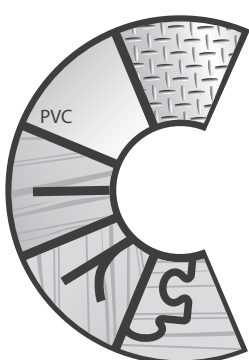





Nastavitev nihajnega načina delovanja:

- ◆ Regulator za nihajni način delovanja (6) zavrtite v želen položaj.

Auto Select™ način delovanja (sl. F)

Model KS801SE/KS901SE je opremljen z edinstvenim regulatorjem Auto Select™ (6) za nastavitve hitrosti in smeri gibanja za različne delovne operacije.

Za izbiro optimalne hitrosti in smeri gibanja za točno določeno vrsto materiala, obrnite gumb (6) skladno s spodnjo tabelo:

	Ikona	Hitrost	Nihajni način delovanja	Aplikacija
		Počasno rezanje	Ne	Za ravne reze in rezanje krivulj - pločevine, tankih kovinskih plošč, keramičnih ploščic in plošč iz steklenih vlaken.
		Srednja	Srednja hitrost / nizki vrtljaji	Za ravne reze in rezanje krivulj - trdega lesa, kritine, talnih oblog, pleksi stekla in PVC.
		Hitro rezanje	Maksimalno	Ravni rezi - običajni les in les iglavcev
		Hitro rezanje	Srednja hitrost / nizki vrtljaji	Za ravne reze in rezanje krivulj - za žaganje vezanih plošč in lesenih plošč
		Hitro rezanje	Ne	Za ravne reze in rezanje krivulj - za žaganje pultov, laminatov, drsno žaganje, izdelovanje krivulj in obrtniška dela.

Žaganje

Med žaganjem trdno držite orodje z obema rokama.

Plošča (4) mora biti močno pritisnjena ob obdelovanec, ki ga žagate. To prepreči poskakovanje žage, zmanjša tresenje in prepreči tudi lomljenje žaginih listov.

- ♦ Preden zarezete, naj nekaj sekund list prosto deluje.
- ♦ Med rezanjem na orodje vzpostavljajte samo rahel pritisk.

Nasveti za optimalno uporabo

Pomožno rezilo za ravne reze

Pri izredno natančnem ravnem rezanju priporočamo uporabo pomožnega rezila za ravne reze.

Varovalo za preprečevanju deformacij na obdelovancu (sl. G)

Žaga se ponaša z varovalom za za preprečevanju deformacij na obdelovancu. Varovalo zmanjšuje razdaljo med podložno ploščo in rezilom in pri tem ne omejuje pogleda na rezalno črto.

Montaža varovala za preprečevanje deformacij:

- ♦ Odstranite rezilo (glej sl. A).
- ♦ Poravnajte varovalo za preprečevanje deformacij (13) z luknjami na podložni plošči (4) na spodnji strani.
- ♦ Podložno ploščo pritisnite navzdol, da se varovalo zaskoči v svojem položaju.
- ♦ Zamenjajte rezilo.

Rezanje laminatov

Pri žaganju vezanih plošč se lahko razcepi površina plošče in se tako poškoduje. Potek reza pri večini žaginih listov je v smeri navzgor; če se torej plošča čevlja nahaja na licu (kakovostni strani) obdelovanca, uporabite bodisi žagin list, ki reže z gibanjem navzdol ali:

- ♦ Uporabite liste z manjšimi zobmi.
- ♦ Režite od zadnje strani obdelovanca.
- ♦ Da zmanjšate možnost odkruškov, vrnite obdelovanec med dva kosa odpadnega lesa ali dve deščici in režite skozi sendvič.

Rezanje kovine

Opozorilo! Pri rezanju kovine ne uporabljajte vrečke za prah ali vakuumskega sesalnika.

Kovinski opilki so vroči in lahko zanetijo požar. Upoštevajte, da traja rezanje kovine mnogo dalj časa kot žaganje lesa.

- ♦ Izberite list, ki je primeren za rezanje kovine.
- ♦ Pri rezanju pločevine, uporabite odpaden košček lesa in ga vpnite na hrbtno stran plošče obdelovanca in režite preko celega „sendviča“.
- ♦ Nanesite tanek sloj olja po rezalni površini.

Omejevalnik

Vzdolžno rezanje in rezanje krogov brez začrtane linije je enostavno izvedljivo s pomočjo omejevalnika in okrogle rezalne šablone (na voljo kot dodatna oprema - kat. št. X43005-XJ).

Montaža omejevalnika (Sl. H, I)

- ♦ Omejevalnik (14) vstavite v režo osnovne plošče tako, da je prečni drog obrnjen navzdol, kot je prikazano na sl. H.
- ♦ Vstavite vijak (15) v luknjo na spodnji strani podložne plošče.
- ♦ Poravnajte spono (16) preko vijaka z robom ustnice obrnjenim navzdol in usmerjenim proti zadnjem delu žage.
- ♦ S pomočjo izvijača privijte vijak v navojno luknjo prečnega droga, kot je prikazano na sl. I.
- ♦ Naravnajte širino reza in zategnite vijak.

Krožno rezanje (sl. J)

- ♦ Omejevalnik vstavite v režo desne osnovne plošče tako, da je prečni drog obrnjen navzgor.
- ♦ Nastavite razdaljo med rezilom in luknjo v prečnem drogu tako, da dobite zeleni radij in zategnite vijak.
- ♦ Postavite žago na središče luknje v prečnem drogu, da se nahaja v središču kroga, ki ga želite izrezati (naredite potopni rez, izvrtajte luknjo za rezilo ali zarezite navznoter od stranskega roba obdelovanca, da dobite rezilo v začetni položaj).
- ♦ Ko je rezilo pravilno nameščeno, zabijte majhni žebliček v luknjo preko prečnega droga - natančno v središče kroga, ki ga želite izrezati.
- ♦ Omejevalnik uporabite kot tečajno roko in začnite z žaganjem kroga.

Potopno rezanje (sl. K)

Potopni rez je enostavna metoda za notranji reze. Z rezilom lahko zarezete neposredno v desko ali ploščo brez potrebe po vrtnanju začetnih lukenj. Pri potopnem rezanju najprej izmerite površino, ki jo želite odrezati in s svinčnikom označite sledilno

črto. Nato nagnite žago naprej, da se sprednji rob osnovne plošče popolnoma prileže na delovno površino in rezilo očisti delovno površino. Vklomite orodje in dovolite, da doseže maksimalno hitrost rezanja. S trdnim oprijemom primite za žago in počasi spustite zadnji rob orodja, da doseže rezilo maksimalno globino. Osnovna plošča se mora popolnoma prilegati obdelovancu. Nikoli ne odstranite rezila iz reza, ko se rezilo premika. Počakajte, da se rezilo popolnoma zaustavi.

Vzdrževanje

Vaše BLACK+DECKER orodje je proizvedeno tako, da dolga leta deluje z minimalnim vzdrževanjem.

Dolgoročno zadovoljivo delovanje je odvisno od pravilne nege in rednega čiščenja orodja.

- ♦ Redno čistite prezračevalne reže vašega orodja z mehko ščetko ali suho krpo.
- ♦ Redno čistite ohišje motorja s pomočjo vlažne krpe. Ne uporabljajte jedkih ali kemičnih čistil. Pazite, da voda ne prodre v notranjost orodja; nikoli ne potopite nobenega dela orodja v tekočino.

Zamenjava vtiča priključnega kabla (samo Velika Britanija in Irska)

Če morate vgraditi nov vtič priključnega kabla, sledite spodnjemu postopku:

- ♦ Star in neuporaben vtič odvrzite v skladu z ustreznimi predpisi.
- ♦ Priključite rjavi vodnik na sponko napetostnega voda novega vtiča.
- ♦ Priključite modri vodnik na sponko nevtralnega voda.

Opozorilo! Na ozemljitveni terminal ne priključujte nobene žice.

Upoštevajte napotke za vgradnjo vtičev, ki so priloženi s kvalitetnimi vtiči.

Priporočena varovalka: 5 A.

Skrb za varovanje okolja

Odlagajte ločeno od navadnih komunalnih odpadkov. Izdelka ne smete odlagati skupaj z ostalimi gospodinjskimi odpadki.

Če ugotovite, da vaš izdelek BLACK+DECKER ne služi več svojemu namenu, ali se vam ne zdi več uporaben, ga ne zavržite skupaj z ostalimi gospodinjskimi odpadki. Napravo pripravite za ločeno odlaganje od navadnih komunalnih odpadkov.



Ločeno odlaganje dotrajanih izdelkov in embalaže omogoča recikliranje in ponovno uporabo materialov.

Tovrstno ravnanje pa pripomore k preprečevanju onesnaženja okolja in manjši porabi naravnih virov.

Lokalni predpisi običajno organizirajo ločeno odlaganje električnih izdelkov od navadnih komunalnih odpadkov, lokalni zbirni centri ali prodajalec, kjer ste kupili nov izdelek.

BLACK+DECKER vam nudi možnost zbiranja in obnove uporabljenih in iztrošenih izdelkov BLACK+DECKER, ko ti dosežejo konec svoje življenjske dobe. Če želite izkoristiti predlagano možnost, vaš neuporaben izdelek vrnite pooblaščenemu serviserju, ki bo potrebne postopke izvedel namesto vas.

Če bi radi stopili v stik s predstavnikom pooblaščenega servisnega centra, poiščite najbližjo zastopniško pisarno BLACK+DECKER - kontaktni naslov boste našli v tem priročniku. Seznam pooblaščenih serviserjev BLACK+DECKER in opis vseh po prodajnih storitev je podan tudi na naslednji spletni: www.2helpU.com

Tehnični podatki

	BDOJ620	
Priključna napetost	$V_{\text{izmenična}}$	230
Vhodna moč	W	620
Hitrost delovanja brez obremenitve	min^{-1}	0-3,000
Maks. globina reza		
Les	mm	90
Jeklo	mm	8
Aluminij	mm	15
Teža	kg	2.2

Raven zvočnega tlaka v skladu z EN 60745:

L_{pA} (zvočni tlak) 90 dB(A), negotovost (K) 3 dB(A)
 L_{WA} (moč zvoka) 101 dB(A), odstopanje (K) 3 dB(A)

Skupne vibracijske vrednosti (triosni vektorski seštevek) v skladu z EN 60745:

Rezanje desk ($a_{\text{h,B}}$) 12,3 m/s², negotovost (K) 1,5 m/s²
 Rezanje kovinske plošče ($a_{\text{h,M}}$) 7,3 m/s², negotovost (K) 1,5 m/s²

ES-izjava o skladnosti DIREKTIVA O STROJIH



BDOJ620 - Vbodna žaga

Black & Decker izjavlja, da so izdelki, opisani pod "tehničnimi podatki" v skladu z: 2006/42/ES, EN 60745-1 +A11:2010, EN 60745-2-11:2010

Poleg tega so izdelki v skladu z določbami direktive 2004/108/ES (do 19/04/2016) 2014/30/EU (od 20/04/2016) in 2011/65/EU.

Za več informacij kontaktirajte Black & Decker na spodnjih naslovih ali pa se sklicujte na zadnjo stran navodil.

Podpisani je odgovoren za sestavo tehnične dokumentacije in daje to izjavo v imenu Black & Deckerja.

R. Laverick
 Vodja inženiringa
 Black & Decker Europe, 210 Bath Road, Slough,
 Berkshire, SL1 3YD
 Velika Britanija
 24.02.2016

Garancija

Black & Decker na temelju svojega zaupanja v kakovost svojih izdelkov ponuja izredno garancijo. To garancijska izjava je dodatek in v nobenem primeru ne vpliva na vaše zakonjene pravice. Garancija je veljavna znotraj ozemlja držav članic EU in na evropskem trgovinskem območju.

Če se Black & Deckerjev izdelek pokvari zaradi napake v materialu, izdelavi ali neustrezne skladnosti v 24 mesecih od dneva nakupa, Black & Decker jamči, da bo zamenjal okvarjene dele, popravil izdelke, ki so bili podvrženi normalni obrabi, ali zamenjal take izdelke ter tako poskrbel za čim manj težav za kupce, razen v naslednjih okoliščinah:

- ♦ če je bil izdelek uporabljen za trgovske storitve, profesionalno uporabo ali če je bil izdelek oddajan v najem;

- ◆ če je bil izdelek predmet nepravilne uporabe ali zanemarjanja;
- ◆ če je izdelek poškodovan zaradi zunanjih predmetov, snovi ali nesreč;
- ◆ če je izdelek poskušal popraviti nepooblaščen Black & Deckerjev serviser.

Za garancijski zahtevek boste morali predložiti dokazilo o nakupu prodajalcu ali pooblaščenemu serviserju. Če bi radi stopili v stik s predstavnikom pooblaščenega servisnega centra, poiščite najbližjo zastopniško pisarno Black & Decker - kontaktni naslov boste našli v tem priročniku. Dodatno pa so seznam vseh pooblaščenih Black & Deckerjevih serviserjev in vsi podatki o poprodajnih storitvah na voljo na internetu: www.2helpU.com

Prosimo, obiščite našo spletno stran www.blackanddecker.co.uk in prijavite vaš novi BLACK+DECKER izdelek, da boste ostali seznanjeni o naših novih izdelkih in posebnih ponudbah. Za več informacij glede blagovne znamke BLACK+DECKER in njegovih izdelkih, obiščite spletno stran www.blackanddecker.co.uk.

BLACK & DECKER JÓTÁLLÁSI JEGY ÉS JÓTÁLLÁSI FELTÉTELEK

Gratulálunk Önnek ennek az értékes Black & Decker készülék megvásárlásához.

Azon termékeinkre, amelyet fogyasztói szerződés keretében háztartási, hobby célra vásárolnak **24 hónap jótállást vállalunk**.

A termék iparszerű használatra nem alkalmas!

A jótállás a fogyasztó jogszabályból eredő jogait nem érinti.

- 1) A Stanley Black & Decker Hungary Kft. a jótállás, kellék- és termékszavatosság keretében végzett javításokat vagy a termék kicserélését 19/2014. (IV.29.) NGM rendelet és a 151/2003. (IX.22.) Kormányrendelet szerint végzi a jótállási idő, illetve a kellék- és termékszavatossági jogok érvényesíthetőségének teljes időtartama alatt.
 - a) A fogyasztó jótállási igényét a jótállási jeggyel érvényesítheti, ezért kérjük azt őrizze meg.
 - b) Vásárláskor a forgalmazónak (kereskedőnek) a jótállási jegyben fel kell tüntetnie a fogyasztási cikk azonosításra alkalmas megnevezését, típusát, gyártási számát, továbbá – amennyiben van ilyen – azonosításra alkalmas részének meghatározását, illetve a fogyasztó részére történő átadásának időpontját. A jótállási jegyet a forgalmazó (kereskedő) nevében eljáró személynek alá kell írnia és a kereskedés azonosításra alkalmas tartalmú (minimum cégnev, üzlet címe) bélyegzővel olvashatóan le kell bélyegezni. Kérjük, kísérje figyelemmel a jótállási jegy megfelelő érvényesíthetőségét, mivel a kijelölt szervizeknél a jótállási igény csak érvényes jótállási jeggyel érvényesíthető. Amennyiben a jótállási jegy szabálytalanul került kiállításra, jótállási igényével kérjük forduljon a termékért az Ön részére értékesítő partnerünkhöz (kereskedőhöz). A jótállási jegy szabálytalan kiállítása vagy a fogyasztó rendelkezésére bocsátás elmaradása nem érinti a jótállási érvényességét. Kérjük, hogy a jótállási jegyen kívül a nyugtát vagy számlát is szíveskedjen megőrizni a gyorsabb és hatékonyabb ügyintézés érdekében, mert a szerződés megkötése az ellenérték megfizetését igazoló bizonylattal is bizonyítható.
 - c) Elvesztett jótállási jegyet csak a fogyasztói szerződés létrejöttét igazoló nyugta vagy számla ellenében tudunk pótolni!
- 2) **Nem terjed ki a jótállás:**
 - a) amennyiben a hiba oka rendeltetésellenes, illetve a mellékelt magyar nyelvű használati kezelési útmutatóban foglaltaktól eltérő használat, átalakítás, szakszerűlen kezelés, helytelen tárolás, elemi kár vagy egyéb a vásárlás után a fogyasztó érdekkörében keletkezett ok miatt következik be;
 - b) amennyiben a terméket iparszerű (professzionális) célokra használták, kölcsönzési szolgáltatás nyújtásához használták fel (nem fogyasztói szerződés);
 - c) azon alkatrészekre, amelyek esetében a meghibásodás a jótállási időn belüli rendeltetéseszerű használat mellett az alkatrészek természetes elhasználódása, kopása miatt következett be (fgy különösen: fűrészlánc, fűrészlap, gyalukés, meghatószíj, csapágyak, szénkefe, csillagkerék);
 - d) a készülék túlterhelése miatt jelentkező hibákra, amelyek a hajtómű meghibásodásához, vagy egyéb ebből adódó károkhöz vezetnek;
 - e) a termék nem hivatalos szervizben történt javításából eredő hibákra;
 - f) az olyan károsodásokra, amelyek nem eredeti Black & Decker kiegészítő készülékek és tartozékok használatából adódnak **amennyiben a szakszerviz bizonyítja, hogy a hiba a fenti okok valamelyikére vezethető vissza.**
- 3) A fogyasztó a javítás vagy csere iránti igényét a jótállási időn belül a kereskedőnél, illetve javítás iránti igényét a jótállási jegyen feltüntetett javítószolgálatnál is érvényesítheti.

Termékszavatossági igényét kérjük a jótállási jegyen feltüntetett gyártónak vagy forgalmazónak szíveskedjen bejelenteni.

- a) Nem számít bele a jótállási időbe a kijavítási időnek az a része, amely alatt a fogyasztó a terméket nem tudta rendeltetéseszerűen használni.
 - b) A terméknek a kicseréléssel vagy kijavítással érintett részére a jótállási idő újból kezdődik.
 - c) Ha a fogyasztási cikk a vásárlástól (üzembe helyezéstől) számított három munkanapon belül meghibásodik, a fogyasztó ezen időtartamon belül kérheti annak kicserélését feltéve, hogy a meghibásodás a rendeltetéseszerű használatot akadályozza. A hiba fennállásának, vagy a rendeltetéseszerű használatot akadályozó mérték megállapításához a kereskedő kérheti a szakszerviz közreműködését.
 - d) Amennyiben a jótállási igény bejelentését követően a kereskedő az igény teljesíthetőségéről azonnal nem tud nyilatkozni, úgy öt munkanapon belül kell értesítenie a fogyasztót az álláspontjáról.
 - e) Ha a javítás vagy a csere nem lehetséges, a fogyasztó választása szerint műszakilag és értékében hasonló készülék kerül felajánlásra, vagy a vételár arányos leszállításra kerül sor, vagy visszatérésre kerül a vételár.
 - f) A termék hibája miatt a fogyasztó a forgalmazótól is követelheti a hiba kijavítását vagy a termék kicserélését a forgalomba hozattalól számított két év elteltéig (termékszavatosság).
- 4) A jótállás alapján történő javítás során a forgalmazónak, illetve a javítószolgálatnak (kereskedőnek) törekednie kell arra, hogy a kijavítást legfeljebb 15 napon belül megfelelő minőségben elvégezze, elvégze.

A jótállás keretében tartozó javítás vagy csere esetén a forgalmazó, illetve a javítószolgálat a jótállási jegyen köteles feltüntetni:

- a javítási iránti igény bejelentésének és a javításra történő átvétel időpontját,
- a hiba okát és a javítás módját;
- a termékfogyasztó részére történő visszaadásának időpontját,
- a kicserélés tényét és időpontját.

A termék meghibásodása esetén a fogyasztót az alábbi jogok illetik meg:

Elsősorban - választása szerint - kijavítást vagy kicserélést követelheti. A csereigény akkor megalapozott, ha a termék a forgalmazónak okozott jelentős kényelmetlenség nélkül, megfelelő minőségben és ésszerű határidőn belül, értéksökkenés nélkül javítható ki, vagy nem kerül kijavításra.

Ha az előírt módon történő javításra, illetve kicserélésre vonatkozó kötelezettségének a forgalmazó nem tud eleget tenni, a fogyasztó – választása szerint – a vételár arányos leszállítását igényelheti, a hibát a forgalmazó költségére maga javíttathatja, vagy elállhat a szerződéstől (a hibás áru visszaszolgáltatásával egyidejűleg kérheti a nyugtán vagy számlán feltüntetett bruttó vételár visszatérítését). Jelentéktelen hiba miatt elállásnak nincs helye!

Kérjük, hogy a hiba felfedezését követő legrövidebb időn belül szíveskedjen azt a szervizben vagy a forgalmazónál bejelenteni. A kijavítást vagy kicserélést - a dolog tulajdonosáigra és a fogyasztó által elvárható rendeltetésére figyelemmel - megfelelő határidőn belül, a fogyasztó érdekeit kímélve kell elvégezni.

Gyártó:	Forgalmazó:
Black & Decker Europe,	Stanley Black & Decker Hungary Kft
210 Bath Road, Slough,	1016. Budapest,
Berkshire, SL13YD,	Mészáros u. 58/B
Egyesült Királyság	

Fogyasztói jogvita esetén a fogyasztó a megyei (fővárosi) kereskedelmi és iparkamarák mellett működő békéltető testület eljárását is kezdeményezheti!

Kereskedő által a vásárlással egyidejűleg kitöltendő

Kereskedő neve és címe:

.....

A fogyasztási cikk megnevezése:.....

Típusa:

Gyártási száma:

Szerződéskötés és a termék fogyasztó részére történő átadásának

dátuma:

..... P.H.

aláírás

Kereskedő által kitöltendő kicserélés esetén

A fogyasztó a hibás terméket valamennyi tartozékával átadta.

A kicserélés időpontja:

..... P.H.

aláírás

A hibátlan terméket átvettem.

A kicserélt új termék átvételének időpontja:

.....

fogyasztó aláírása

Kijavítás esetén a szerviz tölti ki:

1. javítás

A javítás iránti igény bejelentésének és a kijavításra átvétel időpontja:

.....

A bejelentett hiba oka és a kijavítás módja:

.....

A fogyasztó részére történő visszaadás időpontja:

.....

Amennyiben a termék nem javítható, a csereigény alapos:

igen / nem (aláhúzással jelölendő)

..... P.H.

aláírás

3. javítás

A javítás iránti igény bejelentésének és a kijavításra átvétel időpontja:

.....

A bejelentett hiba oka és a kijavítás módja:

.....

A fogyasztó részére történő visszaadás időpontja:

.....

Amennyiben a termék nem javítható, a csereigény alapos:

igen / nem (aláhúzással jelölendő)

..... P.H.

aláírás

2. javítás

A javítás iránti igény bejelentésének és a kijavításra átvétel időpontja:

.....

A bejelentett hiba oka és a kijavítás módja:

.....

A fogyasztó részére történő visszaadás időpontja:

.....

Amennyiben a termék nem javítható, a csereigény alapos:

igen / nem (aláhúzással jelölendő)

..... P.H.

aláírás

4. javítás

A javítás iránti igény bejelentésének és a kijavításra átvétel időpontja:

.....

A bejelentett hiba oka és a kijavítás módja:

.....

A fogyasztó részére történő visszaadás időpontja:

.....

Amennyiben a termék nem javítható, a csereigény alapos:

igen / nem (aláhúzással jelölendő)

..... P.H.

aláírás

Stanley Black & Decker Hungary Kft

Iroda

1016 Bp. Mészáros u 58/b.

Tel.
214-05-61Fax.
214-69-35**Központi Márkaszerviz**

Elérhetőség

ROTEL Kft. Márkaszerviz 1163 Bp. (Sashalom) Thököly út 17.

Tel/fax
403-22-60, 404-00-14,
403-65-33service@rotelkft.hu
www.rotelkft.hu

Garancián túli javító ill. garanciális átvevőhelyek

Város Szervizállomás Cím Telefon

Cegléd	Megatool Kft.	2700, Széchenyi út 4.	53/311-284
Debrecen	Spirál-szerviz kft	4025, Nyugati út 5-7.	52443-000
Hajdúböszörmény	Vill-For Szerviz Bt	4220, Baltházár u. 26.	52/561-135
Kaposvár	Kaposvári Kiszérvjavító és Ért. BT	7400, Fő u.30.	82/318-574
Nagykanizsa	Vektor2000BT	8800, Király u 34.	93/310-937
Nyíregyháza	Charon Trade Kft	4400, Kállói út 85/b	42/460-154
Nyíregyháza	Tóth Kiszérvszerviz	4400, Vasgyár u.2/f	42/504-082
Pécs	Elektrió Kft.	7623, Szabadság u.28.	72/555-657
Szeged	Csavarke Plus Kft	6721, Brüsszeli krt.16.	62/542-870
Székesfehérvár	Kiszérv Center Bt.	8000, Széna tér 3.	22/340-026
Szolnok	Valido BT	5000 Dr Elek István u 5	20/4055711
Szombathely	Rotor Kft.	9700, Vasút u.29.	94/317-579
Tápiószecső	ÁCS.I Ker és Szolg Kft	2251, Pesti út 31-es főút	29/446-615

CZ ZÁRUČNÍ LIST

PL KARTA GWARANCYJNA

H JÓTÁLLÁSI JEGY

SK ZÁRUČNÝ LIST



CZ měsíců
H hónap

24

PL miesiące
SK mesiacov

CZ	Výrobní kód	Datum prodeje	Razítko prodejny Podpis
H	Gyári szám	A vásárlás napja	Pecset helye Aláírás
PL	Numer seryjny	Data sprzedaży	Stempel Podpis
SK	Číslo série	Dátum predaja	Pečiatka predajne Podpis

CZ

Adresy servisu
Band Servis
Klásterského 2
CZ-140 00 Praha 4
Tel.: 00420 244 403 247
Fax: 00420 241 770 167

Band Servis
K Pasekám 4440
CZ-76001 Zlín
Tel.: 00420 577 008 550,1
Fax: 00420 577 008 559
http://www.bandservis.cz

H

Black & Decker Központi
Garanciális-és Márkaszerz
1163 Budapest
(Sashalom) Thököly út 17.
Tel.: 403-2260
Fax: 404-0014
www.rotelkft.hu

PL

Adres serwisu centralnego
ERPATECH
ul. Bakaliowa 26
05-080 Mościska
Tel.: 022-8620808
Fax: 022-8620809

SK

Adresa servisu
Band Servis
Paulínska ul. 22
SK-91701 Trnava
Tel.: 00421 335 511 063
Fax: 00421 335 512 624

CZ Dokumentace záruční opravy

PL Przebieg napraw gwarancyjnych

H A garanciális javítás dokumentálása

SK Záznamy o záručných opravách

CZ	Číslo	Datum příjmu	Datum zakázky	Číslo zakázky	Závada	Razítko Podpis
H	Sorszám	Bejelentés időpontja	Javítási időpont	Javítási munkalapszám	Hiba jelleg oka	Pecsét Aláírás
	Jótállás új határideje					
PL	Nr.	Data zgłoszenia	Data naprawy	Nr. zlecenia	Przebieg naprawy	Stempel Podpis
SK	Číslo dodávky	Dátum nahlásenia	Dátum opravy	Číslo objednávky	Popis poruchy	Pečiatka Podpis







Czech republic www.blackanddecker.cz obchod@sbdinc.com	Stanley Black & Decker Czech republic s.r.o. Türkova 5b 149 00 Praha 4	Tel. Fax Servis	00420 261 009 772 00420 261 009 784 00420 244 403 247
Deutschland www.blackanddecker.de infobfge@sbdinc.com	Stanley Black & Decker Deutschland GmbH Black & Decker Str. 40, D - 65510 Idstein	Tel. Fax	06126 21-0 06126 21-2980
United Kingdom & Republic Of Ireland www.blackanddecker.co.uk emeaservice@sbdinc.com	Black & Decker 210 Bath Road Slough, Berkshire SL1 3YD	Tel. Fax	01753 511234 01753 512365
France www.blackanddecker.fr	Black & Decker (France) S.A.S. 5 allée des Hêtres B.P. 30084 69579 Limonest Cédex	Tel. Fax	04 72 20 39 20 04 72 20 39 00
Magyar service@rotelkft.hu www.rotelkft.hu	Stanley Black & Decker Hungary Kft 1016 Budapest, Mészáros u 58/b.	Tel. Fax	214-05-61 214-69-35
Italia www.blackanddecker.it service.italia@sbdinc.com	Stanley Black & Decker Italia Via Energypark 6 20871 Vimercante (MB)	Tel. Fax Numero verde	039-9590200 039-9590313 800-213935
Polsko	Centralny Serwis Gwarancyjny ERPATECH ul. Bakaliowa 26, 05-080 Mościska	Tel. Faks	(22) 862-08-08 (22) 431-05-05 (22) 862-08-09
Русский http://www.blackanddecker.ru	BLACK & DECKER Москва 121471, ул. Гвардейская, д. 3, к.1 Киев 04073, ул. Сырецкая, д. 33Ш		(495) 737-81-59 (495) 444-10-70 38(044) 581-11-25
Slovakia www.blackanddecker.sk obchod@sbdinc.com	Stanley Black & Decker Slovakia s.r.o. Vysoká 2/b 811 06 Bratislava	Tel. Fax	00420 261 009 772 00420 261 009 784
Slovenija http://www.g-mm.si gmm@g-mm.si	Proizvodnja in marketing d.o.o. 1290 Grosuplje, Brvace 11, Slovenija	Tel. Faks	n.c. (01) 78 66 500 (01) 78 63 023