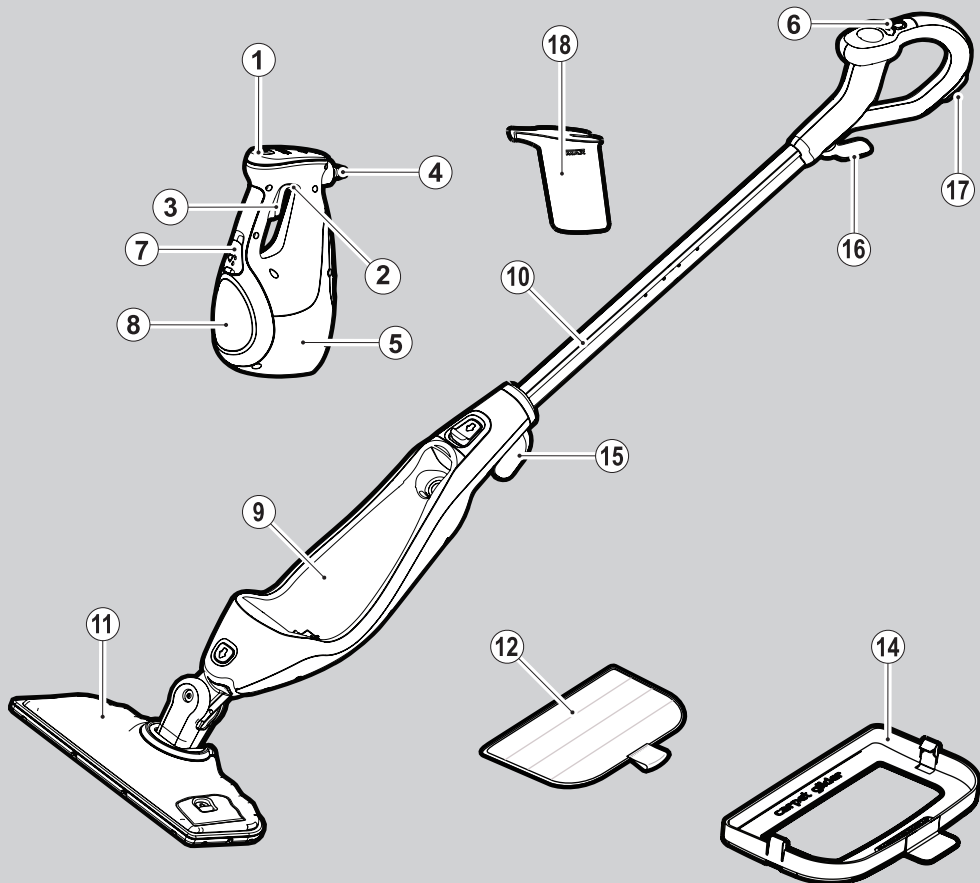


BLACK & DECKER®

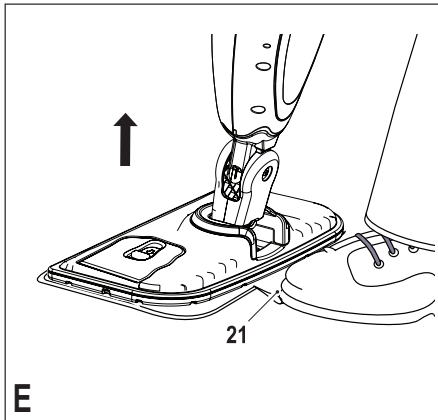
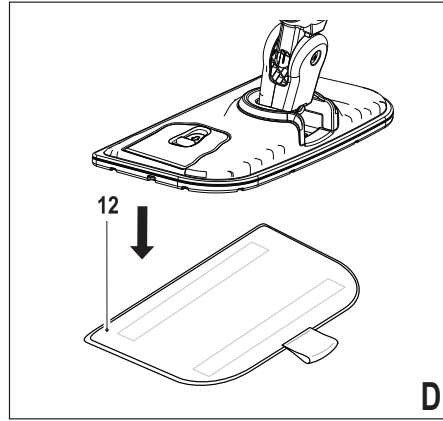
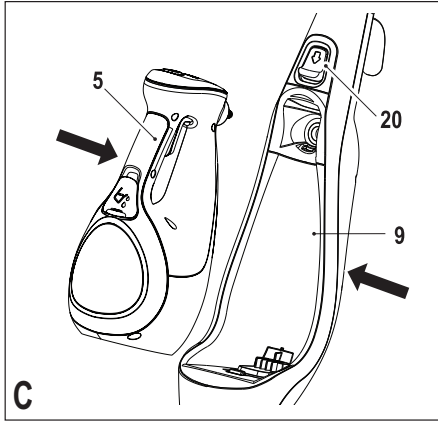
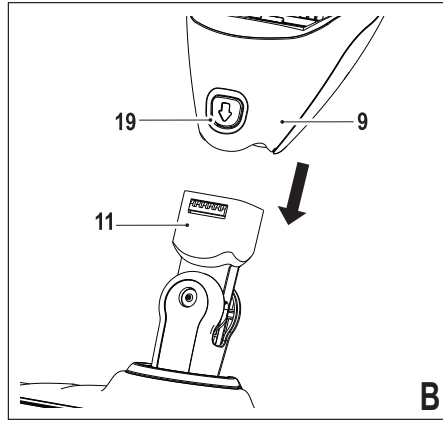
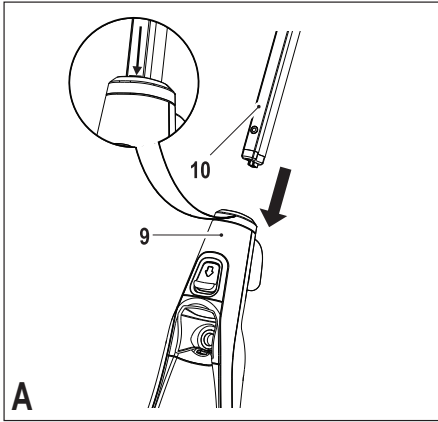


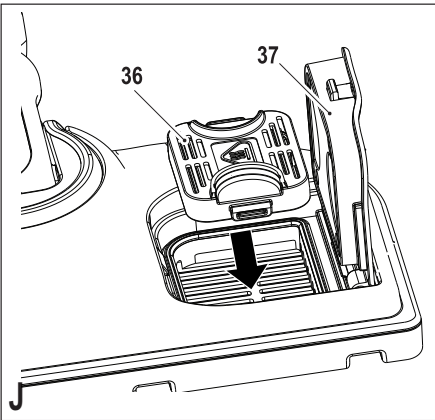
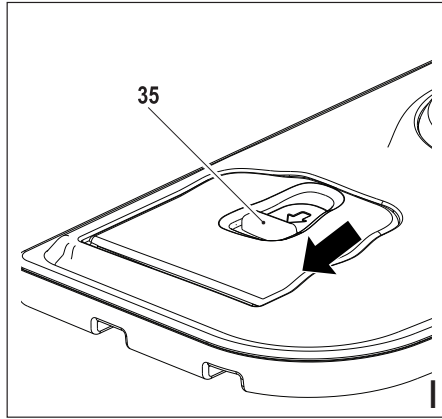
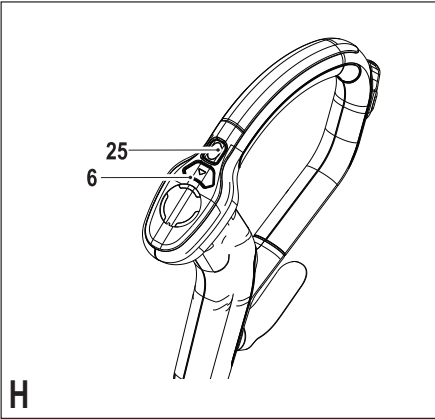
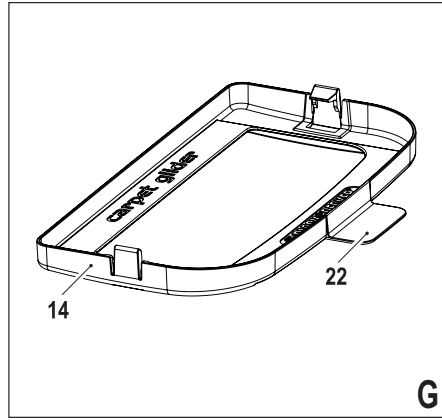
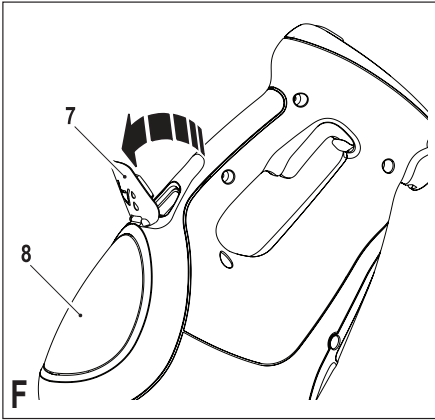
509212 - 20 PL

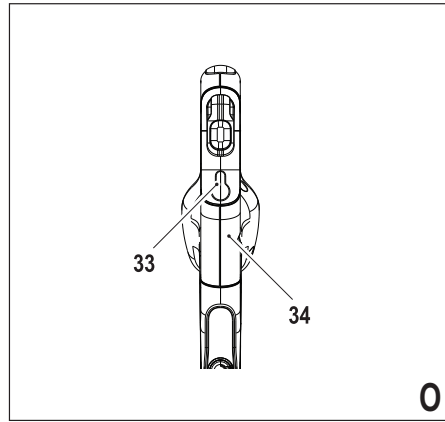
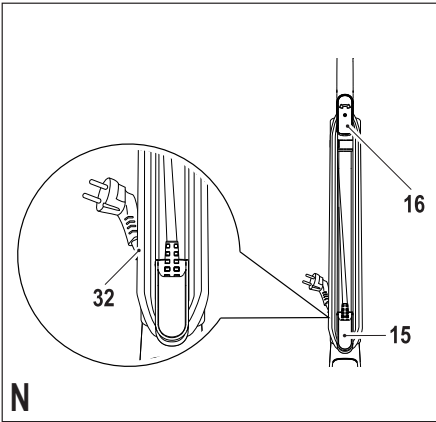
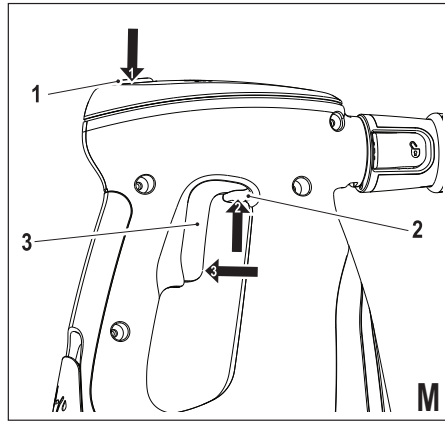
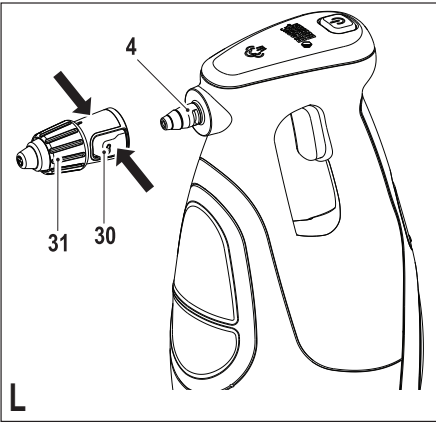
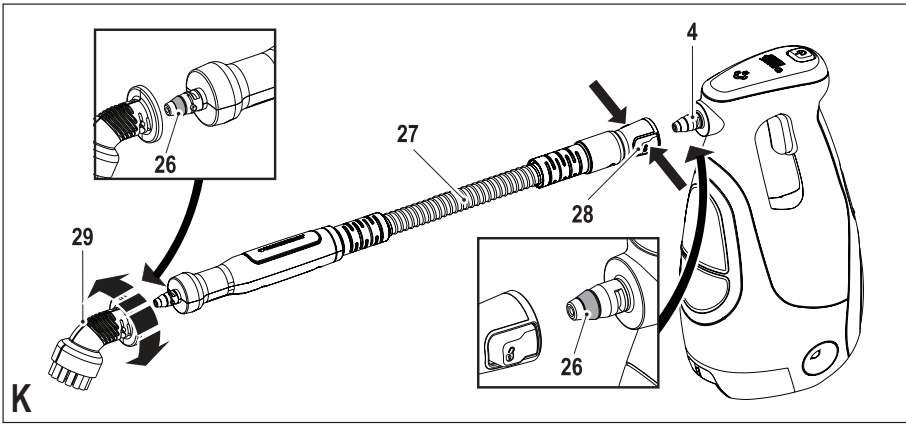
Tłumaczenie oryginalnej instrukcji

www.blackanddecker.eu

INSTRUKCJA OBSŁUGI
MODEL FSMH1621S







Zastosowanie zgodne z przeznaczeniem

Mop parowy Black & Decker jest przeznaczony do higienicznego czyszczenia podłóg z lakierowanego drewna twardego, laminatu, linoleum, PCV, płytek ceramicznych, kamienia i marmuru, a także do odświeżania dywanów i wykładzin dywanowych. Urządzenie to może być wykorzystywane tylko wewnątrz pomieszczeń i nie nadaje się do celów profesjonalnych.

Przepisy bezpieczeństwa



Ostrzeżenie! Przeczytaj uważnie całą instrukcję „Bezpieczeństwo, Konserwacja, Serwis”.

Przeczytaj uważnie niniejszą instrukcję przed użyciem urządzenia.

Elementy mopa

Mop ten zawiera niektóre lub wszystkie spośród wymienionych niżej elementów:

1. Wylącznik
2. Blokada załączania
3. Wyzwalacz
4. Dysza parowa
5. Oczyszczacz parowy ręczny
6. Programator Autoselect™
7. Wieczko
8. Zdejmowany zbiornik wody
9. Obudowa mopa
10. Trzonek
11. Głowica parowa
12. Nakładka czyszcząca na głowicę
13. Podkładka
14. Końcówka poślizgowa do dywanów
15. Dolny uchwyt na kabel
16. Górny uchwyt na kabel
17. Zacisk na kabel
18. Dzbanek

Montaż

Ostrzeżenie! Przed wykonaniem opisanych niżej operacji sprawdź, czy mop jest wyłączony i schłodzony, czy nie zawiera wody i czy wtyczka kabla została wyjęta z gniazda sieciowego.

Montaż trzonka (rys. A)

- ♦ Wsuń dolny koniec trzonka (10) w górny otwór w obudowie mopa (9) aż do zatrzaśnięcia. Strzałka na trzonku (10) musi być wyrównana z górą na obudowie mopa (9).

Zakładanie głowicy parowej (rys. B)

- ♦ Nasuń dolną część obudowy mopa (9) na wlot głowicy parowej (11) aż do zatrzaśnięcia.
- ♦ Dla ułatwienia przechowywania obudowę mopa (9) można ściągnąć z głowicy parowej (11) po uprzednim naciśnięciu jej przycisku zwalniającego (19).

Zakładanie oczyszczacza parowego ręcznego (rys. C)

- ♦ Przytrzymaj urządzenie na odwrotnej stronie obu-

dowy (9). Wciśnij mocno oczyszczacz ręczny (5) w obudowę urządzenia (9), aż zatrzaśnie.

Uwaga! Sprawdź zawsze, czy lampki na trzonku są zapalone. Będzie to wskazywać, że oczyszczacz został prawidłowo założony.

Uwaga! Sprawdź uszczelkę (26, rys. J) na dyszy parowej (4), zanim zamontujesz oczyszczacz ręczny na obudowie. Jeśli brakuje uszczelki lub jest ona uszkodzona, skieruj się do punktu serwisowego. Urządzenie nie może być używane.

Zdejmowanie oczyszczacza ręcznego parowego (rys. C).

- ♦ Naciśnij przycisk (20) i wyciągnij oczyszczacz ręczny (5) z urządzenia.

Zakładanie nakładki czyszczącej (rys. D)

Zamienne nakładki czyszczące można nabyć w sklepach ze sprzętem Black & Decker (nr katalogowy FSMP20-XJ).

- ♦ Ułóż nakładkę czyszczącą (12) na podłodze rzepami do góry.
- ♦ Ostrożnie dociśnij mopa parowego do nakładki czyszczącej (12).

Ostrzeżenie! Mopa zawsze odstawiaj z trzonkiem (10) w pionowej pozycji. Gdy mop nie jest używany, sprawdź, czy został wyłączony.

Zdejmowanie nakładki czyszczącej (rys. E)

Ostrzeżenie! W celu zmiany nakładki czyszczącej załóż odpowiednie obuwi. Do tego celu nie nadają się kaptcie ani sandały.

- ♦ Ustaw trzonek (10) w pionie i wyłącz mopa.
- ♦ Umieść mopa na podkładce i odczekaj, aż się ochłodzi (ok. 5 minut).
- ♦ Czubkiem buta nadepnij język (21) nakładki czyszczącej i dociśnij go do podłogi.
- ♦ Unieś mopa znad nakładki czyszczącej.

Ostrzeżenie! Mopa zawsze odstawiaj z trzonkiem (10) w pionowej pozycji. Gdy mop nie jest używany, sprawdź, czy został wyłączony.

Napełnianie zbiornika wodą (rys. F)

Mop ten jest zabezpieczony przed wapieniem, co wydatnie zwiększa jego trwałość użytkową.

Wskazówka: Napełnij zbiornik czystą wodą z kranu.

Wskazówka: W regionach, gdzie woda jest bardzo twarda, zaleca się używanie wody destylowanej.

- ♦ Otwórz korek wlewu (7) poprzez podniesienie klapki.
- ♦ Używając dzbanka, napełnij zbiornik (8) wodą.

Ostrzeżenie! Pojemność zbiornika wynosi 0,36 l. Nie przepelniaj go

- ♦ Załóż korek (7) ponownie.

Wskazówka: upewnij się, że korek wlewu jest dobrze zamocowany.

Wskazówka: jeśli nie jest używany, dzbanek (18) może być przypięty do trzonka do wygodniejszego przechowywania.

Wskazówka: nie używaj chemicznych środków czyszczących to mopa.

Zakładanie końcówki poślizgowej do dywanów (rys. G)

- ♦ Ułóż końcówkę poślizgową do dywanów na podłodze.
- ♦ Załóż końcówkę.
- ♦ Ostrożnie przyłóż mopa do końcówki poślizgowej (14) i dociśnij go aż do zatrzaśnięcia.

Ostrzeżenie! Mopa zawsze odstawiaj na podkładce (13) z trzonkiem (10) w pionowej pozycji. Gdy mop nie jest używany, sprawdź, czy został wyłączony.

Zdejmowanie końcówki poślizgowej do dywanów (rys. G)

Ostrzeżenie! W celu zmiany końcówki poślizgowej załóż odpowiednie obuwie. Do tego celu nie nadają się klapki ani sandały.

- ♦ Ustaw trzonek (10) w pionie i wyłącz mopa.
- ♦ Odczekaj, aż się ochłodzi (ok. 5 minut).
- ♦ Czubkiem buta nadepnij język (33) końcówki poślizgowej i dociśnij go do podłogi.
- ♦ Unieś mopa znad końcówki poślizgowej (14).

Ostrzeżenie! Mopa zawsze odstawiaj trzonkiem (10) w pionowej pozycji. Gdy mop nie jest używany, sprawdź, czy został wyłączony.

Montaż zestawu zapachowego (rys. I & J)

Uwaga! Ustaw trzonek (4) w prawidłowej pozycji i wyłącz mopa. Zaczekaj, aż urządzenie schłodzi się (ca 5 minut).

- ♦ Przesuń przycisk do otwierania wieczka (35), wieczko otwarte.
- ♦ Włóż zestaw do pustej przestrzeni (36).
- ♦ Zamknij wieczko (37) dociskając je mocno do dołu.

Przyłączanie węża i akcesoriów (rys. K i L)

Ostrzeżenie! Przed każdym użyciem sprawdź uszczelki (26) na dyszy parowej (4) i wężu (27). W razie braku lub uszkodzenia uszczelki zwróć się do najbliższego autoryzowanego warsztatu serwisowego. Do tego czasu zaprzestań używania urządzenia.

Zakładanie węża (rys. K)

- ♦ Naciśnij zatrzaski (28) po obu stronach węża (27).
- ♦ Nasadź wąż (27) na dyszę parową (4) i zwolnij zatrzaski (28).

Ważna wskazówka: Przed użyciem ręcznego oczyszczacza parowego sprawdź, czy wąż (27) jest prawidłowo przyłączony. W przeciwnym razie ze złącza występuje się para. Odczekaj, aż oczyszczacz się ochłodzi, zdejmij wąż i ponownie go załóż.

Zakładanie regulowanej strumieniowej dyszy parowej (rys. L)

- ♦ Naciśnij zatrzaski (30) po obu stronach regulowanej dyszy parowej (31).
- ♦ Nasadź regulowaną dyszę parową strumieniową na dyszę parową (4) lub na wąż (27) i zwolnij zatrzaski (30).

Ważna wskazówka: Przed użyciem ręcznego oczyszczacza parowego sprawdź, czy regulowana dysza parowa strumieniowa (27) jest prawidłowo przyłączona.

W przeciwnym razie ze złącza występuje się para. Odczekaj, aż oczyszczacz się ochłodzi, zdejmij regulowaną dyszę parową i ponownie ją załóż.

Zakładanie innych akcesoriów (rys. K)

- ♦ Zgraj występy na wężu z wycięciami w przyłączanym elemencie.
- ♦ Nasadź element (29) na wąż (27) i obróć go w lewo aż do zatrzaśnięcia.

Wskazówka! Regulowaną dyszę parową strumieniową można używać bez węża, gdy nasadzi się ją bezpośrednio na dyszę parową. Wszystkie inne akcesoria mocuje się na wężu.

Zdejmowanie węża i akcesoriów (rys. K i L)

Ostrzeżenie! Dysza parowa, regulowana dysza parowa strumieniowa, wąż i akcesoria rozgrzewają się podczas użytkowania. Przed ich zdjęciem odczekaj, aż oczyszczacz i wszystkie akcesoria się ochłodzią.

Zdejmowanie akcesoriów (rys. K)

- ♦ Obróć element (29) w prawo i ściągnij go z węża (27).

Zdejmowanie węża (rys. K)

- ♦ Naciśnij zatrzaski (29) po obu stronach węża (27) i ściągnij go z dyszy parowej (4).

Zdejmowanie regulowanej dyszy parowej strumieniowej (rys. L)

- ♦ Naciśnij zatrzaski (30) po obu stronach regulowanej strumieniowej dyszy parowej (31) i ściągnij ją z dyszy parowej (4).

Zastosowanie

Ważne! Jeżeli to urządzenie będzie używane zgodnie z instrukcją obsługi z nakładką z mikrofazy i przynajmniej 90 sekund dłużej, to 99,9% bakterii i zarodków zostanie zlikwidowanych.

Załączanie i wyłączenie (mop)

- ♦ By załączyć mopa, naciśnij wyłącznik (1). Mop parowy osiąga temperaturę pracy po upływie ok. 15 sekund.

Wskazówka: Na początku po załączeniu zbiornik wody świeci się na czerwono. Gdy zbiornik wody zmieni kolor na niebieski, to znaczy że mop parowy jest gotowy do pracy.

- ♦ By wyłączyć mopa, naciśnij wyłącznik (1).

Ostrzeżenie! W żadnym wypadku nie pozostawiaj mopa parowego dłużej czasu w tym samym miejscu, niezależnie od rodzaju czyszczonej powierzchni. Mopa zawsze odstawiaj trzonkiem (10) w pionowej pozycji. Gdy mop nie jest używany, sprawdź, czy został wyłączony.


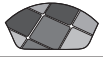

Ostrzeżenie! Mop parowy opróżniaj po każdym użyciu.

Wskazówka: przy pierwszym napełnianiu lub suchym przebiegu potrzebne będzie ok. 45 sekund do osiągnięcia strumienia pary.

Programator Autoselect™ (rys. I)

Mop ten został wyposażony w programator Autoselect™ (6), umożliwiający wybór trybu pracy odpowiedniego w danym przypadku zastosowania.

Programatorem Autoselect™ można wybrać jeden z trybów pracy zgodnie z zastosowanym czyszczeniem. Wybierz poprzez Autoselect™ jedno z poniższych zastosowań, poprzez naciśnięcie przycisku (6), aż ukaże się požądane ustawienie:

	Drewno/laminat
	Kamień/marmur
	Płytki /PCV

Mop parowy automatycznie wytwarza ilość pary odpowiednią dla danego zastosowania.

Wskazówka: sprawdzaj przed każdym użyciem mopa czy jest ustawiony prawidłowy tryb pracy. Dla uproszczenia będzie zachowane ustawienie ostatnio używane.

Funkcja wzmocnienia pary (rys. I)

Mop parowy jest wyposażony w przycisk wzmocnienia pary, dzięki któremu można usuwać trwałe plamy.

- ◆ Jeżeli naciśniesz przycisk (25), to wydajność czyszczenia zostanie wzmocniona.

Wskazówka: wzmocnienie pary utrzymuje się ca 10 sekund. Ostatecznie następuje powrót do wybranego ustawienia.

Załączanie i wyłączanie (oczyszczacz parowy ręczny) (rys. M)

- ◆ By załączyć oczyszczacz, naciśnij wyłącznik (1). Oczyszczacz parowy osiąga temperaturę pracy po upływie ok. 15 sekund.

Wskazówka: Na początku po załączeniu zbiornik wody świeci się na czerwono. Gdy zbiornik wody zmienia kolor na niebieski, to znaczy że oczyszczacz parowy jest gotowy do pracy.

- ◆ Naciśnij przycisk blokujący (2) i wyzwalacz (3). Po kilku sekundach zaczyna być wytwarzana para.
- ◆ By wyłączyć oczyszczacz, zwolnij wyzwalacz (3) i naciśnij wyłącznik główny (1).

Ostrzeżenie! Po każdym użyciu opróżnij oczyszczacz.
Ostrzeżenie! Nawet po zwolnieniu wyzwalacza (3) para jest jeszcze przez chwilę wytwarzana. Jest to normalne zjawisko. Przed zdjęciem akcesoriów wyłącz oczyszczacz i odczekaj, aż się ochłodzi.

Porady, jak osiągnąć najlepsze wyniki pracy

Wskazówki ogólne

Ostrzeżenie! Nigdy nie używaj mopa parowego bez nakładki czyszczącej.

- ◆ Podczas użytkowania można zastosować zacisk na kabel (17), aby usunąć kabel z obszaru działania.

- ◆ Przed użyciem mopa najpierw posprzątaj podłogę odkurzaczem bądź miotłą.
- ◆ Najlepiej jest pochylić trzonek pod kątem 45° i w danej chwili zczyścić tylko niewielką powierzchnię.
- ◆ Nie wlewaj do mopa żadnych chemicznych środków czyszczących. Trwałe plamy na podłogach z PCV lub linoleum najlepiej jest uprzednio zmiękczyć łagodnym detergentem z niewielką ilością wody.

Czyszczenie parą

- ◆ Załóż oczyszczacz ręczny (5) na obudowę urządzenia (9).
- ◆ Ułóż nakładkę czyszcząca (12) na podłodze rzepami do góry.
- ◆ Mopa ostrożnie przyłóż i dociśnij do nakładki czyszczącej (12).
- ◆ Przyłącz mopa do sieci.
- ◆ Naciśnij wyłącznik (1). Mop parowy potrzebuje ca 15 sekund do osiągnięcia odpowiedniej do pracy temperatury.
- ◆ Programatorem Autoselect™ (2) wybierz żądany tryb pracy.
- ◆ Pociągnięcie trzonka (10) do tyłu powoduje załączenie pompy parowej. Po kilku sekundach z głowicy parowej zaczyna się wydostawać para.

Wskazówka: przy pierwszym napełnianiu lub suchym przebiegu potrzebne będzie ok. 45 sekund do osiągnięcia strumienia pary.

- ◆ Potrzeba kilku sekund, zanim para przesiąknie przez nakładkę czyszcząca. Teraz mopa można bez trudu przemieszczać po czyszczonej powierzchni.
- ◆ Powoli przeciągaj mopa tam i z powrotem po podłodze, by dokładnie oczyścić wszystkie obszary.

Wskazówka: W czasie pracy pompę parową można łatwo wyłączyć przez ustawienie trzonka w pionie. Ta praktyczna funkcja umożliwia chwilowe odstawienie mopa na podkładce, gdy np. przed kontynuowaniem czyszczenia chce się przestawić meble. Nie trzeba przy tym wyłączać mopa wyłącznikiem.

- ◆ Po zakończeniu pracy z powrotem ustaw trzonek (10) w pionie i wyłącz mopa. Odczekaj, aż się ochłodzi (ok. 5 minut).

Ostrzeżenie! Cały czas kontroluj poziom wody w zbiorniku. By napełnić zbiornik i kontynuować czyszczenie, ustaw trzonek (10) w pionie i wyłącz mopa. Wyjmij wtyczkę kabla z gniazda sieciowego i napełnij zbiornik (8) wodą.

Ostrzeżenie! W żadnym wypadku nie pozostawiaj mopa parowego dłuższy czas w tym samym miejscu, niezależnie od rodzaju czyszczonej powierzchni. Mopa zawsze odstawiaj trzonkiem (10) w pionowej pozycji. Gdy mop nie jest używany, sprawdź, czy został wyłączony.

Odswieżanie dywanów i wykładzin dywanowych

- ◆ Ułóż nakładkę czyszcząca (12) na podłodze rzepami do góry.
- ◆ Mopa ostrożnie przyłóż i dociśnij do nakładki czyszczącej (12).
- ◆ Umieść końcówkę poślizgową do dywanów (14) na podłodze.
- ◆ Ostrożnie przyłóż mopa do końcówki poślizgowej (14) i dociśnij go aż do zatrzasknięcia.

- ◆ Przyłącz mopa do sieci.
- ◆ Naciśnij wyłącznik (1). Mop potrzebuje ok. 15 sekund do osiągnięcia prawidłowej temperatury.
- ◆ Programatorem Autoselect™ (2) wybierz tryb czyszczenia drewna/laminatu.
- ◆ Pociągnięcie trzonka (10) do tyłu powoduje załączenie pompy parowej. Po kilku sekundach z głowicy parowej zaczyna się wydostawać para.

Wskazówka: przy pierwszym napełnianiu lub suchym przebiegu potrzebne będzie ok. 45 sekund do osiągnięcia strumienia pary.

- ◆ Powoli przemieszczaj mopa nad dywanem/wykładziną dywanową, by odświeżyć wszystkie obszary.

Wskazówka: W czasie pracy pompę parową można łatwo wyłączyć przez ustawienie trzonka w pionie. Ta praktyczna funkcja umożliwia chwilowe odstawienie mopa, gdy np. przed kontynuowaniem czyszczenia chce się przestawić meble. Nie trzeba przy tym wyłączać mopa wyłącznikiem.

- ◆ Po zakończeniu pracy z powrotem ustaw trzonek (10) w pionie i wyłącz mopa. Odczekaj, aż się ochłodzi (ok. 5 minut).

Uwaga! Wyłącz urządzenie i odłącz od zasilania jeżeli para wystąpi pomiędzy oczyszczaczem ręcznym i obudową urządzenia. Pozostaw urządzenie aż do schłodzenia. Wyjmij oczyszczacz ręczny z obudowy urządzenia. Sprawdź przed każdym użytkowaniem uszczelkę (26) na dyszy parowej (4) i na wężu (27) (rys. K). Jeśli brakuje uszczelki lub jest ona uszkodzona, skieruj się do punktu serwisowego. Urządzenie nie może być używane. Załóż ponownie oczyszczacz ręczny na obudowę urządzenia, jeśli stan uszczelki jest prawidłowy i upewnij się, że oczyszczacz ręczny jest mocno osadzony.

Ostrzeżenie! Cały czas kontroluj poziom wody w zbiorniku. By napełnić zbiornik i kontynuować czyszczenie, ustaw trzonek (10) w pionie i wyłącz mopa. Wyjmij wtyczkę kabla z gniazda sieciowego i napełnij zbiornik wodą.

Ostrzeżenie! W żadnym wypadku nie pozostawiaj mopa parowego dłużej czasu w tym samym miejscu, niezależnie od rodzaju czyszczonej powierzchni. Mopa zawsze odstawiaj trzonkiem (10) w pionowej pozycji. Gdy mop nie jest używany, sprawdź, czy został wyłączony.

Po użyciu (rys. N i O)

- ◆ Ustaw trzonek (10) w pionie i wyłącz mopa.
- ◆ Odczekaj, aż się ochłodzi (ok. 5 minut).
- ◆ Wyjmij wtyczkę kabla z gniazda sieciowego.
- ◆ Opróżnij zbiornik wody (8).
- ◆ Zdejmij nakładkę czyszczącą (12) i oczyść ją przed następnym użyciem (patrz wskazówki dotyczące czyszczenia wydrukowane na podkładce).
- ◆ Owinić kabel sieciowy o przewidziane do tego celu uchwyty (15 i 16).

Wskazówka: Górny uchwyt (16) można obrócić, by móc łatwo zdjąć kabel przed następnym użyciem mopa.

- ◆ Tak zamocuj kabel w zacisku (32), by zacisk chwycił go w pobliżu wtyczki.

Wskazówka: Gdy trzonek (10) znajduje się w pionie, a kabel jest prawidłowo nawinięty na uchwyty (15 i 16) i zamocowany zaciskiem (32), mopa można pozostawić w tym stanie bez konieczności mocowania go. Dodatkowo rękojeść (33) zawiera otwór (34), za pomocą którego

można powiesić mopa na odpowiednim haku ściennym. Hak ten musi mieć wystarczającą wytrzymałość pozwalającą na utrzymanie ciężaru mopa.

Stosowanie ręcznego oczyszczacza parowego

- ◆ Załóż żądany element wyposażenia dodatkowego.
- ◆ Przyłącz oczyszczacz do sieci elektrycznej.
- ◆ Naciśnij wyłącznik główny (1). Oczyszczacz parowy osiąga temperaturę pracy po upływie ok. 15 sekund.
- ◆ Naciśnij przycisk blokujący (2) i wyzwalacz (3), by załączyć pompę parową. Po kilku sekundach z elementu zaczyna wydobywać się para.

Wskazówka: po pierwszym napełnieniu lub pozostawieniu pojemnika pustym osiągnięcie pary może wymagać ok. 45 sekund.

Wskazówka: W czasie pracy pompę parową można łatwo wyłączyć przez zwolnienie wyzwalacza. Ta praktyczna funkcja umożliwia chwilowe odstawienie oczyszczacza na podkładce, gdy np. przed kontynuowaniem czyszczenia chce się przestawić meble. Nie trzeba przy tym wyłączać oczyszczacza wyłącznikiem głównym.

- ◆ Po użyciu zwolnij wyzwalacz (3), wyłącz oczyszczacz parowy i wyjmij wtyczkę kabla z gniazda sieciowego. Przed schowaniem oczyszczacza odczekaj, aż się ochłodzi (ok. 5 minut).

Ostrzeżenie! Zwracaj uwagę na poziom wody w zbiorniku. W razie potrzeby wyłącz oczyszczacz, by napełnić go wodą i móc kontynuować czyszczenie. Odłącz urządzenie od zasilania i napełnij zbiornik (8) wodą.

Ostrzeżenie! Również po zwolnieniu wyzwalacza (3) przez krótki czas para będzie się wydobywać. Wyłącz urządzenie i zaczekaj aż się schłodzi, aby zdjąć akcesoria.

Akcesoria

Używane akcesoria mają istotny wpływ na wydajność urządzenia. Akcesoria Black&Decker spełniają najwyższą jakość i zostały wyprodukowane specjalnie do zastosowania z tym urządzeniem. Używając ich osiągniesz optymalne wyniki.

Dane techniczne

	FSMH1621S (typ 1)	
Napięcie	VAC	230
Moc	W	1600
Pojemność zbiornika wody	ml	350
Masa	kg	3,6

Usuwanie problemów

Jeżeli urządzenie nie pracuje prawidłowo zastosuj poniższe wskazówki. Jeśli problem nie pozwala się usunąć, skieruj się do najbliższego serwisu Black&Decker.

Problem	Czynności	Możliwości rozwiązania
Mop nie załącza się	1	Sprawdź, czy urządzenie jest podłączone do sieci.
	2	Sprawdź, czy włącznik jest załączony (1)
	3	Sprawdź zabezpieczenia we wtyczce
Wskaźnik cyfrowy nie świeci	4	Upewnij się, że trzonek (10) mopa jest prawidłowo umiejscowiony w obudowie (9). Upewnij się, że strzałka na trzonku jest skierowana do części górnej obudowy (9).
	5	Sprawdź, czy mop ręczny (5) jest mocno umieszczona w obudowie mopa (9).
	6	Sprawdź kroki 1, 2 i 3.
Urządzenie nie wytwarza pary	7	Urządzenie wytwarza parę tylko wtedy, gdy trzonek jest w prawidłowej pozycji.
	8	Sprawdź, czy pojemnik z wodą (8) jest napełniony i prawidłowo umieszczony. WSKAZÓWKA: po pierwszym napełnieniu lub całkowitym opróżnieniu pojemnika trzeba oczekiwać ok. 45 sek. aż pojawi się para
	9	Upewnij się, że głowica czyszcząca (11) jest mocno umieszczona w obudowie (9).
	10	Sprawdź krok 5 a następnie 1, 2 i 3.
Wskaźnik cyfrowy wyłączył się podczas używania	11	Sprawdź kroki 4 i 5, następnie 1, 2 i 3.
Urządzenie przestało wytwarzać parę podczas używania	12	Sprawdź krok 7, 8, 9 a następnie 3
Urządzenie wytwarza za dużo pary podczas używania	13	Mop posiada 3 rodzaje ustawień. Ustaw programator Autoselect (6) na mniejszą ilość pary.
	14	Sprawdź, czy przycisk dla pary (25) nie jest wciśnięty.

Problem	Czynności	Możliwości rozwiązania
Urządzenie wytwarza za mało pary podczas używania	15	Mop posiada 3 rodzaje ustawień. Ustaw programator Autoselect (6) na większą ilość pary.
	16	Wciśnij przycisk dla pary (25) aby podwyższyć jej ilość.
Para nie jest wytwarzana z oczyszczacza ręcznego przy włączonym wyzwalaczu	17	Oczyszczacz ręczny posiada blokadę funkcji. Podnieś blokadę wyłącznika (2) i pociągnij wyzwalacz (3). Po kilku sekundach para pojawi się.
	18	Sprawdź krok 8, następnie 1, 2 i 3.
Oczyszczacz ręczny wytwarza za mało pary podczas użytkowania	19	Oczyszczacz ręczny rozpocznie wytwarzanie pary po 15 sek. I osiągnie maksymalny przepływ po 45 sek.
Nie można wyjąć oczyszczacza ręcznego z korpusu mopa	20	Mocno przyciśnij do dołu przycisk zwalniający oczyszczacz ręczny (20), następnie wyciągnij oczyszczacz (5) z korpusu mopa (9)
Aksesoria wypadają z urządzenia	21	Sprawdź rozdział instrukcji dotyczący montażu, aby prawidłowo umocować poszczególne części i akcesoria
Para wydostaje się z miejsca nieprzewidzianego do tego celu.	22	Sprawdź rozdział instrukcji dotyczący montażu, aby prawidłowo umocować poszczególne części i akcesoria
Gdzie uzyskam dodatkowe informacje/osprzęt dla mopa	23	www.blackanddecker.pl



Bezpieczeństwo, Konserwacja, Serwis

www.blackanddecker.eu

Zastosowanie zgodne z przeznaczeniem

Mop parowy Black & Decker jest przeznaczony do higienicznego czyszczenia podłóg z lakierowanego drewna twardego, laminatu, linoleum, PCV, płytek ceramicznych, kamienia i marmuru, a także do odświeżania dywanów i wykładzin dywanowych. Urządzenie to może być wykorzystywane tylko wewnątrz pomieszczeń i nie nadaje się do celów profesjonalnych.

Mop parowy (tylko FSMF1621&FSS1600) jest przeznaczony do dezynfekcji i czyszczenia płytek ceramicznych, powierzchni roboczych, kuchni i łazienek. Urządzenie to może być wykorzystywane tylko wewnątrz pomieszczeń i nie nadaje się do zastosowań profesjonalnych.

Przepisy bezpieczeństwa



Ostrzeżenie! Przeczytaj wszystkie zamieszczone tutaj wskazówki bezpieczeństwa. Nieprzestrzeganie ich może doprowadzić do porażenia prądem elektrycznym, pożaru, a nawet ciężkiego urazu ciała.



Ostrzeżenie: Przy korzystaniu z urządzeń sieciowych dokładnie przestrzegaj wskazówek zawartych w tej instrukcji i podstawowych przepisów bhp, by zminimalizować ryzyko pożaru, czy też doznania urazu ciała i szkód rzeczowych.

- ◆ Przed pierwszym użyciem mopa dokładnie przeczytaj niniejszą instrukcję.
- ◆ W instrukcji tej opisano zgodnie z przeznaczeniem zastosowanie mopa. Używanie akcesoriów lub przystawek innych, niż zalecane w tej instrukcji, lub obsługiwanie mopa w sposób niezgodny z opisem grozi doznaniem urazu.
- ◆ Przechowuj niniejszą instrukcję.

Posługiwanie się mopem parowym

- ◆ Nie kieruj strumienia pary na ludzi, zwierzęta, urządzenia elektryczne ani gniazda sieciowe.
- ◆ Chroń mopa przed deszczem.
- ◆ Nie zanurzaj mopa w wodzie.
- ◆ Nigdy nie pozostawiaj mopa bez nadzoru.
- ◆ Gdy mop nie jest używany, odłącz go od sieci.
- ◆ Nie ciągnij za kabel, by wyjąć wtyczkę z gniazda sieciowego. Chroń kabel przed wysoką temperaturą, olejem i ostrymi krawędziami.
- ◆ Nie obsługuj mopa mokrymi rękoma.
- ◆ Nie ciągnij ani nie przenoś mopa za kabel. Uważaj, by nie przyciąć kabla drzwiami, chroń go przed ostrymi krawędziami i wysoką temperaturą.
- ◆ Nie używaj mopa w zamkniętych pomieszczeniach, w których wydzielają się pary rozpuszczalników do farb olejnych i niektórych środków przeciwmolowych, ani takich, w których występują palne pyły lub inne wybuchowe bądź trujące pary.
- ◆ W razie wątpliwości zasięgnij u producenta informacji o rodzaju wykładziny podłogowej.
- ◆ Nie używaj mopa na skórze, woskowanych meblach lub podłogach, na tkaninach syntetycznych, jedwa-

biu i innych wrażliwych materiałach, które mogą ulec uszkodzeniu na skutek oddziaływania pary.



Ostrzeżenie! Nie używaj mopa na niemalowanych drewnianych i laminowanych podłogach. Gorąca para może spowodować utratę połysku woskowanych i niektórych niewoskowanych powierzchni. Zaleca się najpierw przeprowadzić próbę czyszczenia w niewidocznym miejscu. Przestrzegaj także wskazówek producenta odnośnie do użytkowania i pielęgnacji wykładziny podłogowej.

- ◆ Mopa parowego nie napełniaj odkamieniaczem, środkami alkoholowymi ani detergentami, gdyż mogą one uszkodzić urządzenie i zagrażać zdrowiu użytkownika.
- ◆ Gdyby w trakcie czyszczenia parą zadziałał wyłącznik ochrony, natychmiast przerwij pracę i zgłoś się do serwisu (ze względu na niebezpieczeństwo porażenia prądem elektrycznym).
- ◆ Mop do higienicznego czyszczenia powierzchni wytwarza parę o bardzo wysokiej temperaturze. Dlatego podczas pracy głowica parowa, nakładka czyszcząca i końcówka do dywanów mogą się silnie rozgrzać.
- ◆ **Ostrzeżenie!** Przy korzystaniu z mopa parowego i wymianie akcesoriów zakładaj odpowiednie obuwie. Do tego celu nie nadają się kapcie ani sandały.
- ◆ Podczas pracy pokrywa mopa się nagrzewa.
- ◆ Podczas pracy z mopa może się wydzielać gorąca para.
- ◆ Ostrożnie obchodź się z mopem. NIE DOTYKAJ elementów, które podczas pracy się rozgrzewają.
- ◆ Przed otwarciem zbiornika wody wyłącz mopa i ustaw go w pionie.
- ◆ Używaj mopa tylko do podłogi. Nie używaj w pozycji odwróconej. To urządzenie jest przeznaczone tylko do użytku wewnątrz pomieszczenia oraz do zastosowań domowych, nie przemysłowych.

Po użyciu

- ◆ Przed czyszczeniem mopa odczekaj, aż się ochłodzi, i wyjmij wtyczkę kabla z gniazda sieciowego.
- ◆ Nieużywanego mopa przechowuj w suchym miejscu.
- ◆ Uniemożliw dzieciom dostęp do przechowywanych urządzeń.

Kontrola i naprawy

- ◆ Przed wykonaniem jakichkolwiek prac konserwacyjnych lub napraw odczekaj, aż mop się ochłodzi, i wyjmij wtyczkę z gniazda sieciowego.
- ◆ Przed użyciem mopa sprawdź, czy nie zawiera uszkodzonych elementów. Skontroluj, czy jakieś części nie są pęknięte, czy wyłącznik jest sprawny i czy nie wystąpiły jakieś inne okoliczności, które mogłyby negatywnie wpłynąć na działanie urządzenia.
- ◆ W regularnych odstępach sprawdzaj kabel sieciowy, czy nie uległ uszkodzeniu.
- ◆ Nie używaj mopa, gdy jakaś jego część jest niesprawna.
- ◆ W razie uszkodzenia jakiegось części zleć naprawę

lub wymianę jednemu z naszych autoryzowanych warsztatów serwisowych.

- ◆ Nigdy nie próbuj usuwania ani wymiany jakichkolwiek części nieopisanych w tej instrukcji.

Bezpieczeństwo innych osób

- ◆ To urządzenie mogą obsługiwać dzieci od lat 8 i osoby o ograniczonej sprawności fizycznej, czuciowej lub umysłowej oraz osoby niedoświadczone przy użytkowaniu mopa, chyba że znajdują się pod nadzorem odpowiedzialnego za bezpieczeństwo fachowca i rozumieją istniejące niebezpieczeństwo. Czyszczenie i prace z wodą mogą być przeprowadzane przez dzieci tylko pod nadzorem.
- ◆ Pilnuj dzieci, by nie bawili się tym urządzeniem.

Pozostałe zagrożenia

Przy korzystaniu z elektronarzędzia występują dodatkowe zagrożenia być może nieuwzględnione w przepisach bezpieczeństwa. Z reguły zachodzą one w przypadku niewłaściwego lub zbyt długiego używania narzędzia.

Nawet przy przestrzeganiu odnośnych przepisów bezpieczeństwa i stosowaniu przewidzianych urządzeń zabezpieczających nie da się uniknąć pewnych zagrożeń. Zaliczają się do nich:

- ◆ Obrażenia ciała wskutek dotknięcia obracających się/ruchomych elementów.
- ◆ Oparzenia wskutek dotknięcia gorących elementów.
- ◆ Skaleczenia, jakich można doznać przy wymianie elementów lub akcesoriów.
- ◆ Narażenie zdrowia przy dłuższym używaniu urządzenia. W takich sytuacjach rób regularne przerwy w pracy.

Bezpieczeństwo elektryczne



Ostrzeżenie! Mop musi być uziemiony. Zawsze sprawdzaj, czy wartość napięcia podana na tabliczce znamionowej mopa odpowiada lokalnemu napięciu sieciowemu.

Wtyczka kabla urządzenia musi pasować do gniazda sieciowego i w żadnym wypadku nie wolno jej przerabiać. Oryginalne wtyczki i pasujące do nich gniazda zmniejszają ryzyko porażenia prądem elektrycznym.

- ◆ W razie uszkodzenia kabla sieciowego zleć wymianę producentowi lub autoryzowanemu warsztatowi serwisowemu Black & Decker, by nie narażał się na niebezpieczeństwo porażenia prądem elektrycznym.

Przedłużacz i wyrób klasy 1

- ◆ Gdy urządzenie jest uziemione i jest to wyrób klasy 1, niezbędny jest trójżyłowy kabel zasilający.
- ◆ Przy długości kabla do 30 m nie występują zauważalne straty mocy.

Tabliczki ostrzegawcze na mopie

Na mopie umieszczono następujące tabliczki ostrzegawcze:



Ostrzeżenie! By nie narażał się na doznanie urazu, przed użyciem przeczytaj instrukcję obsługi.



Ostrzeżenie! Niebezpieczeństwo oparzenia.

Konserwacja i czyszczenie

Mop sieciowy Black & Decker odznacza się dużą trwałością użytkową i prawie nie wymaga konserwacji. Jednak w celu zapewnienia ciągłej, bezawaryjnej pracy niezbędne jest jego regularne czyszczenie.

Ostrzeżenie! Przed rozpoczęciem konserwacji lub czyszczenia mopa wyłącz go i wyjmij wtyczkę kabla z gniazda sieciowego.

- ◆ Systematycznie czyść mopą miękką, wilgotną szmatą.
- ◆ Trwałe plamy najlepiej jest usunąć łagodnym roz-tworem mydlanym i wilgotną szmatą.

Pielęgnacja nakładek czyszczących

Nie używaj płynów do płukania tkanin. Przed ponownym użyciem nakładki dokładnie ją wysusz.

Ostrzeżenie! Przestrzegaj wskazówek dotyczących czyszczenia wydrukowanych na podkładce czyszczącej.

Ochrona środowiska



Selektywna zbiórka odpadów. Wyrobu tego nie wolno wyrzucać do normalnych śmieci z gospodarstw domowych.

Gdy pewnego dnia poczujesz się zmuszony zastąpić wyrób Black & Decker nowym sprzętem lub nie będziesz go już potrzebować, w trosce o ochronę środowiska nie wyrzucaj go do śmieci z gospodarstw domowych, a jedynie oddaj do specjalistycznego zakładu utylizacji odpadów.



Dzięki selektywnej zbiórce zużytych wyrobów i opakowań niektóre materiały mogą być odzyskane i ponownie wykorzystane. W ten sposób chroni się środowisko naturalne i zmniejsza popyt na surowce.

Stosuj się do lokalnych przepisów, jeżeli wymagają one oddawania zużytych elektrycznych urządzeń powszechnego użytku do specjalnych punktów zbiorczych lub zobowiązują sprzedawców do przyjmowania ich przy zakupie nowego wyrobu.

Black & Decker chętnie przyjmuje stare, wyprodukowane przez siebie urządzenia i utylizuje je zgodnie z obowiązującymi przepisami. By skorzystać z tej usługi, oddaj zużyty sprzęt do autoryzowanego warsztatu naprawczego, który prowadzi zbiórkę w naszym imieniu.

W instrukcji tej zamieszczono adresy przedstawicielstw handlowych Black & Decker, które udzielają informacji o warsztatach serwisowych. Ich listę znajdziesz także w Internecie pod adresem: www.2helpU.com.

zst00223496 - 10-12-2013

Black & Decker

WARUNKI GWARANCJI:

Produkty marki Black & Decker reprezentują bardzo wysoką jakość, dlatego oferujemy dla nich korzystne warunki gwarancyjne. Niniejsze warunki gwarancji nie pomniejszają praw klienta wynikających z polskich regulacji ustawowych lecz są ich uzupełnieniem. Gwarancja jest ważna na terenie Rzeczypospolitej Polskiej.

Black & Decker gwarantuje sprawne działanie produktu w przypadku postępowania zgodnego z warunkami techniczno-eksploatacyjnymi opisanymi w instrukcji obsługi.

Niniejszą gwarancją nie jest objęte dodatkowe wyposażenie, jeżeli nie została do niego dołączona oddzielna karta gwarancyjna oraz elementy wyrobu podlegające naturalnemu zużyciu.

1. Niniejszą gwarancją objęte są usterki produktu spowodowane wadami produkcyjnymi i wadami materiałowymi.
2. Niniejsza gwarancja jest ważna po przedstawieniu przez Klienta w Centralnym Serwisie Gwarancyjnym reklamowanego produktu oraz łącznie:
 - a) poprawnie wypełnionej karty gwarancyjnej;
 - b) ważnego paragonu zakupu z datą sprzedaży taką, jak w karcie gwarancyjnej lub kopii faktury.
3. Gwarancja obejmuje bezpłatną naprawę urządzenia (wraz z bezpłatną wymianą uszkodzonych części) w okresie 24 miesięcy od daty zakupu.
4. Produkt reklamowany musi być:
 - a) dostarczony bezpośrednio do Centralnego Serwisu Gwarancyjnego wraz z poprawnie wypełnioną Kartą Gwarancyjną i ważnym paragonem zakupu (lub kopią faktury) oraz szczegółowym opisem uszkodzenia, lub
 - b) przesłany do Centralnego Serwisu Gwarancyjnego za pośrednictwem punktu sprzedaży wraz z dokumentami wymienionymi powyżej.
5. Koszty wysyłki do Centralnego Serwisu Gwarancyjnego ponosi Serwis. Wszelkie koszty związane z zapewnieniem bezpiecznego opakowania, ubezpieczeniem i innym ryzykiem ponosi Klient. W przypadku odrzucenia roszczenia gwarancyjnego, produkt jest odesyłany do miejsca nadania na koszt adresata.
6. Usterki ujawnione w okresie gwarancji będą usunięte przez Centralny Serwis Gwarancyjny w terminie:
 - a) 14 dni roboczych od daty przyjęcia produktu przez Centralny Serwis Gwarancyjny;

- b) termin usunięcia wady (punkt 6a) może być wydłużony o czas niezbędny do importu niezbędnych części zamiennych.
7. Klient otrzyma nowy sprzęt, jeżeli:
 - a) Centralny Serwis Gwarancyjny stwierdzi na piśmie, że usunięcie wady jest niemożliwe;
 - b) produkt nie podlega naprawie, tylko wymianie bez dokonywania naprawy.
 8. O ile taki sam produkt jest nieosiągalny, może być wydany nowy produkt o nie gorszych parametrach.
 9. Decyzja Centralnego Serwisu Gwarancyjnego odnośnie zasadności zgłaszanych usterek jest decyzją ostateczną.
 10. Gwarancją nie są objęte:
 - a) wadliwe działanie lub uszkodzenia spowodowane niewłaściwym użytkowaniem lub użytkowaniem produktu niezgodnie z przeznaczeniem, instrukcją obsługi lub przepisami bezpieczeństwa. W szczególności profesjonalne użytkowanie amatorskich narzędzi Black & Decker powoduje utratę gwarancji;
 - b) wadliwe działanie lub uszkodzenia spowodowane przeciążaniem narzędzia, które prowadzi do uszkodzeń silnika, przekładni lub innych elementów a także stosowaniem osprzętu innego niż zalecany przez Black & Decker;
 - c) mechaniczne uszkodzenia produktu i wywołane nimi wady;
 - d) wadliwe działanie lub uszkodzenia na skutek działania pożaru, powodzi, czy też innych klęsk żywiołowych, nieprzewidzianych wypadków, korozji, normalnego zużycia w eksploatacji czy też innych czynników zewnętrznych;
 - e) produkty, w których naruszone zostały plomby gwarancyjne lub, które były naprawiane poza Centralnym Serwisem Gwarancyjnym lub były przerabiane w jakikolwiek sposób;
 - f) osprzęt eksploatacyjny dołączony do urządzenia oraz elementy ulegające naturalnemu zużyciu.
 11. Centralny Serwis Gwarancyjny, firmy handlowe, które sprzedały produkt, nie udzielają upoważnień ani gwarancji innych niż określone w karcie gwarancyjnej. W szczególności nie obejmują prawa klienta do domagania się zwrotu utraconych zysków w związku z uszkodzeniem produktu.
 12. Gwarancja nie wyłącza, nie ogranicza ani nie zawieszają uprawnień kupującego wynikających z niezgodności towaru z umową.

Centralny Serwis Gwarancyjny ERPATECH
ul. Bakaliowa 26, 05-080 Mościska
tel.: (22) 862-08-08, (22) 431-05-05
faks: (22) 862-08-09

CZ ZÁRUČNÍ LIST

PL KARTA GWARANCYJNA

H JÓTÁLLÁSI JEGY

SK ZÁRUČNÝ LIST



CZ měsíců
H hónap

24

PL miesiące
SK mesiacov

CZ	Výrobní kód	Datum prodeje	Razítko prodejny Podpis
H	Gyári szám	A vásárlás napja	Pecsét helye Aláírás
PL	Numer seryjny	Data sprzedaży	Stempel Podpis
SK	Číslo série	Dátum predaja	Pečiatka predajne Podpis

(CZ)

Adresy servisu
Band Servis
Klásterského 2
CZ-140 00 Praha 4
Tel.: 00420 244 403 247
Fax: 00420 241 770 167

Band Servis
K Pasekám 4440
CZ-76001 Zlín
Tel.: 00420 577 008 550,1
Fax: 00420 577 008 559
<http://www.bandservis.cz>

(H)

Black & Decker Központi
Garanciális-és Márkaszerviz
1163 Budapest
(Sashalom) Thököly út 17.
Tel.: 403-2260
Fax: 404-0014
www.rotelkft.hu

(PL)

Adres serwisu centralnego
ERPATECH
ul. Bakaliowa 26
05-080 Mościska
Tel.: 022-8620808
Fax: 022-8620809

(SK)

Adresa servisu
Band Servis
Paulínska ul. 22
SK-91701 Trnava
Tel.: 00421 335 511 063
Fax: 00421 335 512 624

(CZ) Dokumentace záruční opravy

(PL) Przebieg napraw gwarancyjnych

(H) A garanciális javítás dokumentálása

(SK) Záznamy o záručných opravách

CZ	Číslo	Datum příjmu	Datum zakázky	Číslo zakázky	Závada	Razítko Podpis
H	Sorszám	Bejelentés időpontja	Javítási időpont	Javítási munkalapszám	Hiba jelleg oka	Pecsét Aláírás
	Jótállás új határideje					
PL	Nr.	Data zgłoszenia	Data naprawy	Nr. zlecenia	Przebieg naprawy	Stempel Podpis
SK	Číslo dodávky	Dátum nahlásenia	Dátum opravy	Číslo objednávky	Popis poruchy	Pečiatka Podpis